

## Wilo-Stratos PICO-Z



**de** Einbau- und Betriebsanleitung  
**en** Installation and operating instructions  
**fr** Notice de montage et de mise en service  
**it** Istruzioni di montaggio, uso e manutenzione  
**es** Instrucciones de instalación y funcionamiento

**sv** Monterings- och skötselanvisning  
**pl** Instrukcja montażu i obsługi  
**cs** Návod k montáži a obsluze  
**ru** Инструкция по монтажу и эксплуатации

Fig. 1:

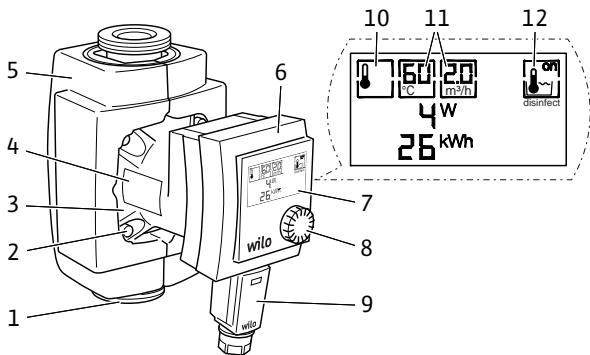


Fig. 2:

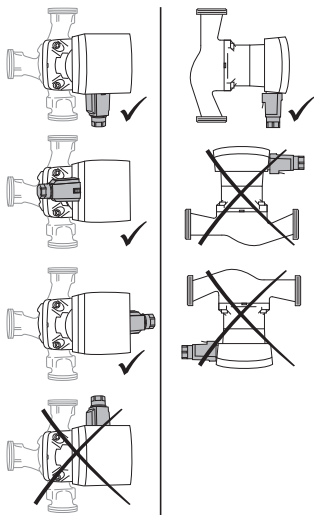


Fig. 3a:

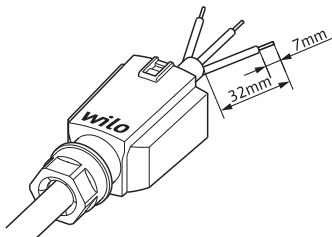


Fig. 3b:

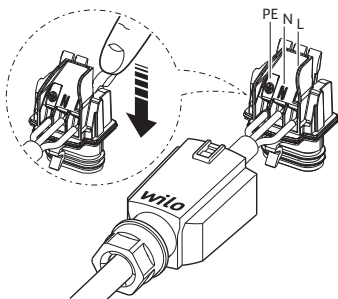


Fig. 3c:

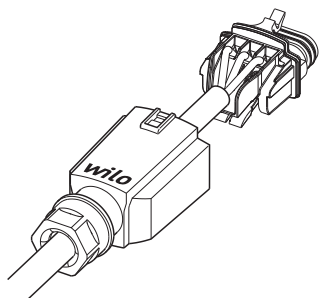


Fig. 3d:

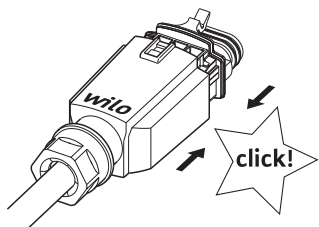


Fig. 3e:

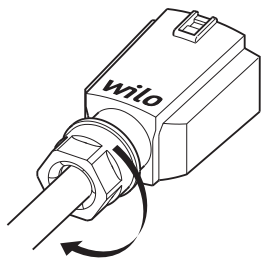
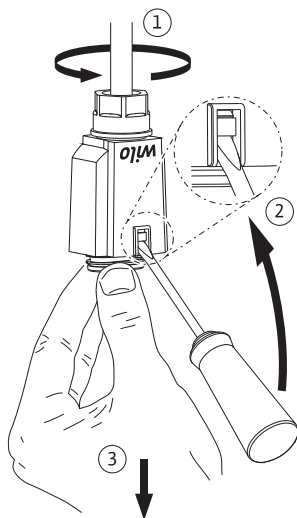


Fig. 4:



## **Информация об этой инструкции**

Эта инструкция содержит сведения, необходимые для безопасного и эффективного использования насоса. Перед выполнением любых операций необходимо прочитать эту инструкцию; она должна быть всегда доступна.

Для безопасного использования этого насоса необходимо соблюдать инструкцию, а также учитывать обозначения, имеющиеся на насосе.

Соблюдать нормы, действующие по месту установки насоса.

## **Обозначение указаний**

Указания по технике безопасности, содержащиеся в этой инструкции:



**Опасно!** Опасность гибели вследствие поражения электрическим током.



**Осторожно!** Вероятная опасность гибели или получения травмы.



**Внимание!** Вероятность причинения материального ущерба.

Советы и информация:



**Указание:** Советы и информация.

## **1 Обзор**

### **Изделие**

Wilo-Stratos PICO-Z (рис. 1)

- 1 Корпус насоса с резьбовыми соединениями
- 2 Винты корпуса
- 3 Мотор с мокрым ротором
- 4 Фирменная табличка
- 5 Теплоизолирующие кожухи
- 6 Модуль регулирования
- 7 Дисплей

- 8 Красная кнопка управления
- 9 Соединитель Wilo-Connector для подключения к электрической сети

**Функция** Высокоэффективный циркуляционный насос для систем ГВС со встроенным регулятором перепада давления. Способ регулирования и перепад давления (напор) можно устанавливать по своему усмотрению. Перепад давления регулируется за счет изменения частоты вращения насоса.

### **Расшифровка типовых обозначений**

**Пример: Wilo-Stratos PICO-Z 25/1-6**

Stratos PICO-Z	Высокоэффективный циркуляционный насос для систем ГВС
25	Резьбовое соединение DN 25 (Rp 1)
1-6	1 = минимальный напор в м (устанавливается до 0,5 м) 6 = максимальный напор в м при $Q = 0 \text{ м}^3/\text{ч}$

### **Технические характеристики**

Подключаемое напряжение	1 ~ 230 В ± 10 %, 50/60 Гц
Класс защиты IP	См. фирменную табличку (4)
Температура воды при макс. температуре окружающей среды +40 °С	от +2 °С до +70 °С (в неравномерном режиме до 4 ч до +75 °С)
Макс. рабочее давление	10 бар (1000 кПа)
Минимальное входное давление при +70 °С/+110 °С	0,3 бар/1,0 бар (30 кПа/100 кПа)
Максимально допустимая общая жесткость воды	3,57 моль/л (20°dH)

## Дисплей



Дисплей имеет две строки.

- Верхняя строка:
  - Меню «Режим работы» (10) и соответствующие пункты меню (11)
  - Меню «Термическая дезинфекция» (12)
- Нижняя строка:
  - отображение текущего расхода и текущей температуры, либо
  - отображение фактической потребляемой мощности и суммарного энергопотребления с момента ввода в эксплуатацию



**Указание:** В рабочих точках, в которых расход не может быть зарегистрирован точно, на дисплее перед соответствующим значением отображается «<» или «>».

## Красная кнопка управления



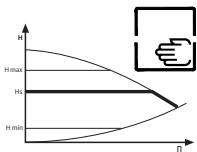
Поворот:

- Переключение между отображением
  - расхода и температуры
  - потребляемой мощностью и энергопотреблением
- Навигация по меню и пунктам меню
- Настройка значений

Нажатие:

- Вызов меню и пунктов меню
- Подтверждение настроек и пунктов меню

## Режимы работы



### Ручной режим (Dr-c):

Поддерживается постоянный перепад давления, соответствующий заданному значению H.



**Указание:** Рекомендуется на установках с балансировочными клапанами.



**Указание:** Заводская установка: 2,5 м (исполнение 1-4) или 4 м (исполнение 1-6)



### Терморегулируемый режим:

Частота вращения регулируется в зависимости от температуры воды так, чтобы температура в обратной линии всегда удерживалась на уровне выше предварительно настроенной минимальной температуры.

Кроме того, насос поддерживает настроенный минимальный расход, если регулировка температуры расхода насоса опускается ниже настроенного значения.



**Указание:** Заводская установка:  
 $TEMP, T_{min} = 55\text{ °C}, Q_{min} = 0,0\text{ м}^3/\text{ч}$ .



**Указание:** Рекомендация: Настроить  $T_{min}$  на  $5\text{ °C}$  ниже температуры генератора тепла (если недоступны другие предписания по установке).

## Термическая дезинфекция



При термической дезинфекции генератор тепла нагревается сам и периодически нагревает накопительную емкость питьевой воды.

Насос распознает это автоматически по истечении 24 часов непрерывной работы при повышении температуры минимум на  $5\text{ °C}$  относительно настроенной максимальной температуры.

Во время термической дезинфекции насос работает с немного повышенной частотой вращения.

Максимальное время работы термической дезинфекции составляет 4 часа, после чего следует время блокировки в течение 3 часов, при котором новый запуск невозможен.



**Указание:** После включения насоса или изменения параметров термическая дезинфекция может распознаваться лишь через 24 часа непрерывной эксплуатации. Разве только температура будет выше 75 °С. В данном случае всегда активируется термическая дезинфекция.

**Блокировка  
клавиш  
(удерживание)**

**Hold**

Блокировка клавиш препятствует нежелательному и непропорциональному изменению настроек на насосе.



**Указание:** Заводская установка: блокировка клавиш выкл.

## 2 Техника безопасности

### 2.1 Использование в соответствии с назначением

Высокоэффективные циркуляционные насосы серии Wilo-Stratos PICO-Z служат исключительно для подачи питьевой воды в циркуляционных системах ГВС в промышленности и в оборудовании зданий.

Для использования этого насоса по назначению необходимо также соблюдать инструкцию, а также учитывать данные и обозначения, имеющиеся на насосе.

Индикаторы температуры и расхода предназначены для облегчения настройки параметров. Их показания ни в коем случае не могут заменить проверки, предусмотренные законом для оборудования систем питьевого горячего водоснабжения.



**Ненадлежащее применение**

Любое применение, выходящее за описанные выше пределы, считается ненадлежащим и ведет к прекращению гарантии.



**Осторожно!** Ненадлежащее применение насоса может стать причиной опасных ситуаций и материального ущерба.

- Категорически запрещено использовать другие перекачиваемые жидкости.
- Категорически запрещено поручать выполнение работ неуполномоченным лицам.
- Категорически запрещено использовать изделие в целях, выходящих за пределы описанной области применения.
- Категорически запрещено самовольно переоборудовать изделие.
- Использовать только одобренные принадлежности.
- Категорически запрещено использовать изделие в сочетании с системой импульсно-фазового управления.

**Предписания**

При установке соблюдать следующие предписания в действующей редакции:

- предписания по предотвращению несчастных случаев
- DIN EN 806-5
- рекомендация W551 и W553 союза DVGW (в Германии)
- VDE 0370/Часть 1
- другие локальные предписания

**2.2 Обязанности пользователя**

- Не допускать к насосу детей и лиц с ограниченными физическими, сенсорными и психическими возможностями либо людей, не обладающих достаточным опытом.

- Все работы должны проводиться только квалифицированными специалистами.
- Заказчик обязан обеспечить защиту от касания горячих и токоведущих частей.
- Неисправные уплотнения и соединительный кабель подлежат замене.

## 2.3 Указания по технике безопасности

### *Электрический ток*



**Опасно!** Опасность для жизни вследствие поражения электрическим током!

Прикосновение к токоведущим частям ведет к немедленной смерти.

- К работам на электрической установке допускаются только квалифицированные электрики.
- Перед началом любых работ по необходимо обесточить электрическую установку и защитить ее от несанкционированного повторного включения.
- Категорически запрещено открывать модуль регулирования (б) и удалять элементы управления.
- Неисправный соединительный кабель должен быть немедленно заменен квалифицированным электриком.

### *Магнитное поле*



**Осторожно!** Опасность для жизни, исходящая от магнитного поля!

Внутри насоса размещены компоненты с сильным магнитным полем, от которых при демонтаже исходит смертельная опасность для лиц с медицинскими имплантатами.

- Категорически запрещено извлекать ротор.

## Горячие компоненты



**Осторожно!** Опасность получения ожогов! Корпус насоса (1) и мотор с мокрым ротором (3) могут нагреваться; в результате прикосновения к ним можно получить ожоги.

- Во время эксплуатации можно касаться только модуля регулирования (6).
- Перед любыми работами дать насосу остыть.

## Горячие среды



**Осторожно!** Опасность обваривания жидкостью или паром!

Горячие перекачиваемые жидкости могут причинять ожоги. Перед установкой или снятием насоса либо отпуском винтов корпуса (2) принять перечисленные ниже меры предосторожности.

- Дождаться полного остывания системы ГВС.
- Закрывать запорную арматуру или слить жидкость из системы ГВС.

## Повреждения электронного оборудования



**Внимание!** Повреждения электронного оборудования!

Синхронизированное напряжение стать причиной повреждений электронного оборудования.

- Насос должен работать исключительно от синусоидального напряжения переменного тока, соответствующего характеристикам на фирменной табличке (4).
- Категорически запрещено использовать насос в сочетании с системой импульсно-фазового управления.
- При включении/выключении насоса внешней системой управления следует деактивировать подачу тактовых импульсов для синхронизации напряжения (например, системой импульсно-фазового управления).
- В ситуациях применения, когда неясно, эксплуатируется ли насос с синхронизированным напряжением, производитель системы управления/комплектной установки должен подтвердить, что на насос подается синусоидальное напряжение переменного тока.
- В индивидуальных случаях следует проверять включение/выключение насоса с помощью триаков/полупроводниковых реле.

## 3 Поставка и хранение

### Объем поставки

- Высокоэффективный циркуляционный насос с двумя уплотнениями
- Теплоизоляционные кожухи (5)
- Соединитель Wilo-Connector (9)
- Инструкция по монтажу и эксплуатации

### Проверка после транспортировки

Немедленно после доставки проверить изделие на предмет повреждений и комплектность; при необходимости сразу же оформить рекламацию.

### **Требования к транспортировке и хранению**

Защищать изделие от влаги, мороза и механических нагрузок.

Допустимый диапазон температур: От –10 до +50 °C

## **4 Установка**

### **4.1 Установка**

Установку следует поручать только квалифицированным рабочим.

#### **Подготовка**

- Для установки выбирать место с как можно более удобным доступом.



**Внимание!** Материальный ущерб – повреждение насоса!

Установка насоса в неправильном положении может стать причиной его повреждения.

- Место установки выбирать с учетом допустимого монтажного положения (рис. 2).
  - Электродвигатель обязательно должен быть установлен горизонтально.
  - Место электроподключения не должно быть направлено вверх.
- Учитывать допустимое монтажное положение (рис. 2) насоса, при необходимости повернуть головку электродвигателя (3+6).



**Внимание!** Материальный ущерб – повреждение насоса!

Неверные материалы могут стать причиной коррозии.

- При подсоединении к оцинкованным трубопроводам использовать исключительно резьбовые соединения из бронзы.

- На входе и на выходе насоса установить запорную арматуру для упрощения замены насоса.



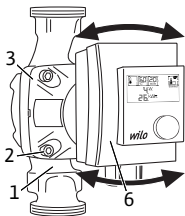
**Внимание!** Материальный ущерб – повреждение насоса!

Утечки воды могут повредить модуль регулирования.

- Устанавливать верхнюю запорную арматуру так, чтобы при утечках вода не могла попасть на модуль регулирования (6).

- Верхняя запорная арматура должна быть направлена в сторону.
- Заранее завершить все сварочные и паяльные работы.
- Промыть систему трубопроводов.

### Поворачивание головки электродвигателя



Перед установкой и подключением насоса повернуть головку электродвигателя (3+6).

- Удерживать головку электродвигателя (3+6) и вывернуть четыре винта корпуса (2).



**Внимание!** Материальный ущерб – повреждение внутреннего уплотнения!

Повреждение внутреннего уплотнения ведет к нарушению герметичности.

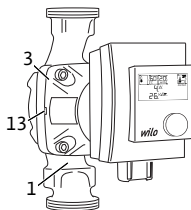
- Осторожно повернуть головку насоса (3+6), не вынимая ее из корпуса насоса (1).
- Осторожно повернуть головку насоса (3+6).
- Учитывать допустимое монтажное положение (рис. 2) насоса и стрелку на корпусе насоса (1), которая показывает направление.
- Затянуть четыре винта корпуса (2).

## Установка насоса

При установке учитывать приведенные ниже требования.



**Указание:** Установить насос в обратный трубопровод, чтобы гарантировать безупречное функционирование терморегулируемого режима.



- Соблюдать направление, показанное стрелкой на корпусе насоса (1).
- Устанавливать изделие без механического напряжения; электродвигатель с мокрым ротором должен находиться в горизонтальном положении (3).
- Установить уплотнения на резьбовые соединения.
- Навинтить резьбовые соединения труб.
- Туго привинтить трубопроводы к насосу.
- Изолировать корпус насоса (1) теплоизоляционными кожухами (5).
- Предусмотреть обратные клапаны.



**Внимание!** Материальный ущерб – повреждение насоса!

Отсутствие надлежащего отвода тепла и конденсата – возможная причина повреждений модуля регулирования и электродвигателя с мокрым ротором.

- На электродвигателе с мокрым ротором (3) не должно быть теплоизоляции.
- Все отверстия для слива конденсата (13) должны оставаться свободными.

## 4.2 Электроподключение

Электроподключение должен выполнять только квалифицированный электрик.

### Подготовка

- Тип тока и напряжение должны совпадать с данными на фирменной табличке (4).
- Максимальный номинал входного предохранителя: 10 А, инерционного типа.

- Учитывать предписанную частоту включений:
  - включение/выключение посредством подачи напряжения – не более 100/24 ч.
  - Не более 20/ч при одноминутном интервале коммутации между включениями и выключениями посредством подачи напряжения.
- Электроподключение должно осуществляться через стационарный соединительный кабель, снабженный разъемным соединителем или сетевым выключателем всех фаз с зазором между контактами не менее 3 мм (согласно VDE 0700/ часть 1).
- Для защиты от утечек воды, а также для разгрузки кабельного ввода от тяговых усилий следует использовать соединительный кабель достаточного наружного диаметра (например, H05VV-F3G1,5).
- Соединительный кабель не должен касаться трубопроводов и насоса.

**Монтаж  
соединителя  
Wilо-Connector**

- Отсоединить соединительный кабель от источника питания.
- Учитывать назначение выводов (PE, N, L).
- Подсоединить и смонтировать соединитель Wilо-Connector (рис. 3а–3е).

**Подключение  
насоса**

- Заземлить насос.
- Подключить соединитель Wilо-Connector (9) к модулю регулирования (6), чтобы он зафиксировался.

**Демонтаж  
соединителя  
Wilо-Connector**

- Отсоединить соединительный кабель от источника питания.
- Демонтировать соединитель Wilо-Connector с помощью подходящей отвертки (рис. 4).



## 5 Ввод в эксплуатацию

Ввод в эксплуатацию следует поручать только квалифицированным рабочим.

### 5.1 Настройка режимов работы

#### Ручной режим (Dr-c)



- Выбрать красной кнопкой управления (8) меню «Режим работы» и там выбрать *MANU*.
- В пункте меню настроить заданное значение перепада давления  $H$ .
- Нажать красную кнопку управления.
- ➔ На дисплее (7) отобразится заданное значение перепада давления  $H$  в  $m$ .

#### Терморегулируемый режим



- Выбрать красной кнопкой управления (8) меню «Режим работы» и там выбрать *TEMP*.
- В пунктах меню настроить минимальные значения температуры и расхода.




**Указание:** Диапазоны настройки:

- Температура: 50–70 °C
- Расход: 0,0–2,0 м<sup>3</sup>/ч (исполнение 1–4) или 0,0–3,0 м<sup>3</sup>/ч (исполнение 1–6)



**Указание:** Насос регулирует частоту вращения так, что настроенный минимальный расход сохраняется вплоть до максимального напора. Это предотвращает застой воды и образование легионелл в трубопроводе.

- Нажать красную кнопку управления.
- ➔ На дисплее (7) отобразится текущая температура в °C и текущий расход в м<sup>3</sup>/ч.

 **Указание:** В зависимости от размера установки и количества восходящих трубопроводов могут возникать шумы во время фазы нагрева. Выбирать объемный расход и диаметр трубопровода так, чтобы скорость потока не превышала 1 м/с.

В нижеследующей таблице показаны значения рекомендуемого минимального расхода в зависимости от диаметра трубы на каждой линии для обеспечения скорости потока 0,2 м/с на каждой линии:


Внутренний диаметр трубы [мм]	Минимальный расход на линию [м <sup>3</sup> /ч]
14	0,11
16	0,14
20	0,23
26	0,38
33	0,62
40	0,90

Для того чтобы настроить минимальный расход для насоса необходимо количество восходящих трубопроводов умножить на значение «минимального расхода на линию».

## 5.2 Активация термической дезинфекции



- Выбрать красной кнопкой управления (8) меню «Термическая дезинфекция» и там выбрать *ON*.
- ➔ На дисплее (7) отобразится в пиктограмме *on* и дополнительно *dsft*.

 **Указание:** Термическая дезинфекция имеет приоритет перед соответствующим режимом работы.

### 5.3 Активация блокировки клавиш



- Выбрать красной кнопкой управления (8) меню «Термическая дезинфекция».
- Удерживать красную кнопку управления (8) нажатой в течение 10 секунд.

➔ На дисплее (7) отобразится поочередно *Hold* и *OFF*.



- Выбрать настройку *ON*.
  - Нажать красную кнопку управления.
- ➔ Блокировка клавиш активирована, настройки не могут изменяться, а насос и счетчик расхода электроэнергии не могут сбрасываться на ноль.



**Указание:** Блокировка клавиш не активируется автоматически и не деактивируется выключением насоса.

### 5.4 Деактивация блокировки клавиш



- Выбрать красной кнопкой управления (8) меню «Термическая дезинфекция».
- Удерживать красную кнопку управления (8) нажатой в течение 10 секунд.

➔ На дисплее (7) отобразится поочередно *Hold* и *ON*.



- Выбрать настройку *OFF*.
  - Нажать красную кнопку управления.
- ➔ Блокировка клавиш деактивирована.

## 6 Управление



**Указание:** При сбое источника питания все настройки и индикации будут сохранены.

### 6.1 Сброс счетчика расхода энергии

- В выключенном состоянии удерживать красную кнопку управления (8) нажатой в течение 10 секунд.
- ↳ Текущее состояние счетчика мигает 5 раз и затем сбрасывается на ноль.

### 6.2 Сброс на заводские установки

- В выключенном состоянии удерживать красную кнопку управления (8) нажатой в течение 20 секунд.
- ↳ Все светодиодные сегменты загораются на 2 секунды. Затем насос сбрасывается на заводские установки, счетчик расхода электроэнергии стоит на ноль.

## 7 Вывод из работы

**Останов насоса** В случае повреждений соединительного кабеля или других электрических компонентов немедленно остановить насос.

- Отсоединить насос от источника питания.
- Обратиться в технический отдел Wilo или к квалифицированным специалистам.

## 8 Сервис

- Очистка**
- Необходимо регулярно очищать насос сухой тряпкой от загрязнений, соблюдая осторожность.
  - Категорически запрещено использовать жидкости или агрессивные чистящие средства.

## 9 Устранение неисправностей

Устранение неисправностей электрической установки поручать только квалифицированным электрикам.

Все другие работы по устранению неисправностей поручать только квалифицированным специалистам.

Неисправности	Причины	Способы устранения
Насос не работает, несмотря на включенное электропитание	Неисправность электрического предохранителя	Проверить предохранители
	Насос не под напряжением	Устранить причину перерыва электропитания
Насос работает, но нет циркуляции	Циркуляционный трубопровод не заполнен/из него не удален воздух	Заполнить циркуляционный трубопровод и удалить из него воздух
Насос излишне шумит	Кавитация по причине недостаточного давления на входе	Повысить давление на входе системы в пределах допустимого диапазона
		Проверить заданное значение напора, при необходимости уменьшить напор
Насос не достигает настроенной минимальной температуры	Слишком низкая температура воды в накопительном баке	Проверить и, при необходимости, повысить температуру воды в накопительном баке
	Открыт сливной кран	Закрывать сливные краны и проверить, достигает ли насос после этого минимальной температуры
	Холодная вода течет в циркуляционный трубопровод	Установить обратные клапаны
	Слишком высокие потери тепла из-за недостаточно изолированных трубопроводов	Изолировать трубопроводы или проверить теплоизоляцию

Неисправности	Причины	Способы устранения
На дисплее отображается фактическая температура, которая намного выше настроенной минимальной температуры	Температура на генераторе тепла слишком высокая по сравнению с настроенной минимальной температурой на насосе.	Согласовать настройки генератора тепла и насоса
	Настроенный минимальный расход имеет приоритет перед настроенной минимальной температурой и препятствует более медленной работе насоса	Проверить настроенный минимальный расход
Насос не сохраняет настроенный минимальный расход	Трубопровод заблокирован частично или полностью	Открыть клапаны на трубопроводе
	Трубопровод имеет недостаточные размеры	Заново определить параметры трубопровода
	Открыт сливной кран	Закрывать сливные краны и проверить, достигает ли насос после этого минимального расхода
	Холодная вода течет в циркуляционный трубопровод	Установить обратные клапаны
Насос не распознает термическую дезинфекцию	Не была соблюдена фаза самонастройки насоса (непрерывная работа в течение 24 часов эксплуатации)	Активировать термическую дезинфекцию и соблюсти фазу самонастройки

## Сообщения о неисправностях

Светодиод	Неисправности	Причины	Способы устранения
E04	Пониженное напряжение	Недостаточное напряжение питания со стороны сети	Проверить подключение к сети
E05	Перенапряжение	Повышенное напряжение со стороны сети	Проверить подключение к сети
E10	Блокировка рабочего колеса	Ротор заблокирован	Связаться с техническим отделом
E11	Предупреждение: сухой ход	Воздух в насосе	Проверить расход/давление воды
E21	Перегрузка	Затруднено движение мотора	Связаться с техническим отделом
E23	Короткое замыкание	Слишком сильный ток мотора	Связаться с техническим отделом
E25	Замыкание контактов/обмотка	Неисправность обмотки	Связаться с техническим отделом
E30	Перегрев модуля	Повышенная температура внутри модуля	Проверить условия эксплуатации
E36	Неисправность модуля	Неисправность электронных компонентов	Связаться с техническим отделом

Если неисправность не удастся устранить, необходимо вызвать квалифицированного специалиста или связаться с техническим отделом Wilo.

## 10 Утилизация

### **Предотвращение вреда для окружающей среды**

- Не выбрасывать насос с обычными бытовыми отходами.
- Сдать насос на вторичную переработку.
- В случае сомнений следует обращаться за разъяснениями в органы местного самоуправления и на предприятия, утилизирующие отходы.



**Указание!** Дополнительную информацию о вторичной переработке см. на сайте [www.wilo-recycling.com](http://www.wilo-recycling.com).



**EG KONFORMITÄTSERKLÄRUNG**  
**EC DECLARATION OF CONFORMITY**  
**DECLARATION DE CONFORMITE CE**

Als Hersteller erklären wir hiermit, dass die Nassläufer-Umwälzpumpen der Baureihe  
*We, the manufacturer, declare that these glandless circulating pump types of the series*  
*Nous, fabricant, déclarons que les types de circulateurs de la série*

**Stratos PICO-Z**

*(Die Seriennummer ist auf dem Typenschild des Produktes angegeben / The serial number is marked on the product site plate / Le numéro de série est inscrit sur la plaque signalétique du produit)*

in der gelieferten Ausführung folgenden einschlägigen Bestimmungen entsprechen :  
*In their delivered state comply with the following relevant directives :*  
*dans leur état de livraison sont conformes aux dispositions des directives suivantes :*

- \_ Niederspannungsrichtlinie 2006/95/EG**
- \_ Low voltage 2006/95/EC**
- \_ Basse tension 2006/95/CE**
  
- \_ Elektromagnetische Verträglichkeit-Richtlinie 2004/108/EG**
- \_ Electromagnetic compatibility 2004/108/EC**
- \_ Compabilité électromagnétique 2004/108/CE**

und entsprechender nationaler Gesetzgebung,  
*and with the relevant national legislation,*  
*et aux législations nationales les transposant,*

sowie auch den Bestimmungen zu folgenden harmonisierten europäischen Normen :  
*comply also with the following relevant harmonized European standards :*  
*sont également conformes aux dispositions des normes européennes harmonisées suivantes :*

**EN 60335-2-51**

**EN 61000-6-1:2007**  
**EN 61000-6-2:2005**

**EN 61000-6-3+A1:2011**  
**EN 61000-6-4+A1:2011**



Digital unterschrieben von  
holger.herchenhein@wilo.com  
Datum: 2014.06.03 15:48:49  
+02'00'

Dortmund,

**H. HERCHENHEIN**  
**Group Quality Manager**

N°2117911.01  
(CE-A-S n°4188904)

**wilo**

**WILO SE**  
**Nortkirchenstraße 100**  
**44263 Dortmund - Germany**

# Wilo – International (Subsidiaries)

## Argentina

WILO SALMSON  
Argentina S.A.  
C1295ABI Ciudad  
Autónoma de Buenos Aires  
T +54 11 4361 5929  
info@salmson.com.ar

## Australia

WILO Australia Pty Limited  
Murrarie, Queensland,  
4172  
T +61 7 3907 6900  
chris.dayton@wilo.com.au

## Austria

WILO Pumpen  
Österreich GmbH  
2351 Wiener Neudorf  
T +43 507 507-0  
office@wilo.at

## Azerbaijan

WILO Caspian LLC  
1014 Baku  
T +994 12 5962372  
info@wilo.az

## Belarus

WILO Bel IOOO  
220035 Minsk  
T +375 17 3963446  
wilo@wilo.by

## Belgium

WILO SA/NV  
1083 Ganshoren  
T +32 2 4823333  
info@wilo.be

## Bulgaria

WILO Bulgaria Ltd.  
1125 Sofia  
T +359 2 9701970  
info@wilo.bg

## Brazil

WILO Brasil Ltda  
Jundiá – São Paulo – Brasil  
13.213-105  
T +55 11 2923 9456  
wilo@wilo-brasil.com.br

## Canada

WILO Canada Inc.  
Calgary, Alberta T2A 5L4  
T +1 403 2769456  
bill.lowe@wilo-na.com

## China

WILO China Ltd.  
101300 Beijing  
T +86 10 58041888  
wiloobj@wilo.com.cn

## Croatia

WILO Hrvatska d.o.o.  
10430 Samobor  
T +38 51 3430914  
wilo-hrvatska@wilo.hr

## Cuba

WILO SE  
Oficina Comercial  
Edificio Simona Apto 105  
Siboney, La Habana, Cuba  
T +53 5 2795135  
T +53 7 272 2330  
raul.rodriguez@wilo-cuba.com

## Czech Republic

WILO CS, s.r.o.  
25101 Cestice  
T +420 234 098711  
info@wilo.cz

## Denmark

WILO Danmark A/S  
2690 Karlslunde  
T +45 70 253312  
wilo@wilo.dk

## Estonia

WILO Eesti OÜ  
12618 Tallinn  
T +372 6 509780  
info@wilo.ee

## Finland

WILO Finland OY  
02330 Espoo  
T +358 207401540  
info@wilo.fi

## France

WILO S.A.S.  
78390 Bois d'Arcy  
T +33 1 30050930  
info@wilo.fr

## Great Britain

WILO (U.K.) Ltd.  
Burton Upon Trent  
DE14 2WJ  
T +44 1283 523000  
sales@wilo.co.uk

## Greece

WILO Hellas SA  
14569 Anixi (Attika)  
T +302 10 6248300  
wilo.info@wilo.gr

## Hungary

WILO Magyarország Kft  
2045 Törökbálint  
(Budapest)  
T +36 23 889500  
wilo@wilo.hu

## India

WILO India Mather and Platt  
Pumps Ltd.  
Pune 411019  
T +91 20 27442100  
services@matherplatt.com

## Indonesia

WILO Pumps Indonesia  
Jakarta Selatan 12140  
T +62 21 7247676  
citrawilo@cbn.net.id

## Ireland

WILO Ireland  
Limerick  
T +353 61 227566  
sales@wilo.ie

## Italy

WILO Italia s.r.l.  
20068 Peschiera Borromeo  
(Milano)  
T +39 25538351  
wilo.italia@wilo.it

## Kazakhstan

WILO Central Asia  
050002 Almaty  
T +7 727 2785961  
info@wilo.kz

## Korea

WILO Pumps Ltd.  
618-220 Gangseo, Busan  
T +82 51 950 8000  
wilo@wilo.co.kr

## Latvia

WILO Baltic SIA  
1019 Riga  
T +371 6714-5229  
info@wilo.lv

## Lebanon

WILO LEBANON SARL  
Jdeideh 1202  
Lebanon  
T +961 1 888910  
info@wilo.com.lb

## Lithuania

WILO Lietuva UAB  
03202 Vilnius  
T +370 5 2136495  
mail@wilo.lt

## Morocco

WILO MAROC SARL  
20600 CASABLANCA  
T +212 (0) 5 22 66 09 24  
contact@wilo.ma

## The Netherlands

WILO Nederland b.v.  
1551 NA Westzaan  
T +31 88 9456 000  
info@wilo.nl

## Norway

WILO Norge AS  
0975 Oslo  
T +47 22 804570  
wilo@wilo.no

## Poland

WILO Polska Sp. z o.o.  
05-506 Lesznowola  
T +48 22 7026161  
wilo@wilo.pl

## Portugal

Bombas Wilo – Salmson  
Portugal Lda.  
4050-040 Porto  
T +351 22 2080350  
bombas@wilo.pt

## Romania

WILO Romania s.r.l.  
077040 Com. Chiajna  
Jud. Ilfov  
T +40 21 3170164  
wilo@wilo.ro

## Russia

WILO Rus ooo  
123592 Moscow  
T +7 495 7810690  
wilo@wilo.ru

## Saudi Arabia

WILO ME – Riyadh  
Riyadh 11465  
T +966 1 4624430  
wshoula@wataniaind.com

## Serbia and Montenegro

WILO Beograd d.o.o.  
11000 Beograd  
T +381 11 2851278  
office@wilo.rs

## Slovakia

WILO CS s.r.o., org. Zložka  
83106 Bratislava  
T +421 2 58314511  
info@wilo.sk

## Slovenia

WILO Adriatic d.o.o.  
1000 Ljubljana  
T +386 1 5838130  
wilo.adriatic@wilo.si

## South Africa

Salmson South Africa  
1610 Edenvale  
T +27 11 6082780  
errol.cornelius@  
salmson.co.za

## Spain

WILO Ibérica S.A.  
28806 Alcalá de Henares  
(Madrid)  
T +34 91 8797100  
wilo.iberica@wilo.es

## Sweden

WILO Sverige AB  
35246 Växjö  
T +46 470 727600  
wilo@wilo.se

## Switzerland

EMB Pumpen AG  
4310 Rheinfelden  
T +41 61 83680-20  
info@emb-pumpen.ch

## Taiwan

WILO Taiwan CO., Ltd.  
24159 New Taipei City  
T +886 2 2999 8676  
nelson.wu@wilo.com.tw

## Turkey

WILO Pompa Sistemleri  
San. ve Tic. A.Ş.  
34956 Istanbul  
T +90 216 2509400  
wilo@wilo.com.tr

## Ukraine

WILO Ukraina LLC  
08130 Kiew  
T +38 044 3937384  
wilo@wilo.ua

## United Arab Emirates

WILO Middle East FZE  
Jebel Ali Free Zone–South  
PO Box 262720 Dubai  
T +971 4 880 91 77  
info@wilo.ae

## USA

WILO USA LLC  
Rosemont, IL 60018  
T +1 866 945 6872  
info@wilo-usa.com

## Vietnam

WILO Vietnam Co Ltd.  
Ho Chi Minh City, Vietnam  
T +84 8 38109975  
nkminh@wilo.vn

# wilo

Pioneering for You

WILO SE  
Nortkirchenstraße 100  
D-44263 Dortmund  
Germany  
T +49(0)231 4102-0  
F +49(0)231 4102-7363  
wilo@wilo.com  
www.wilo.com