

Wilo-RexaLift FIT L



de Einbau- und Betriebsanleitung
en Installation and operating instructions
fr Notice de montage et de mise en service
es Instrucciones de instalación y funcionamiento
it Istruzioni di montaggio, uso e manutenzione
pt Manual de Instalação e funcionamento
tr Montaj ve kullanma kılavuzu

hu Beépítési és üzemeltetési utasítás
pl Instrukcja montażu i obsługi
cs Návod k montáži a obsluze
ru Инструкция по монтажу и эксплуатации
ro Instrucțiuni de montaj și exploatare
uk Інструкція з монтажу та експлуатації

Fig. 1: RexaLift FIT L1

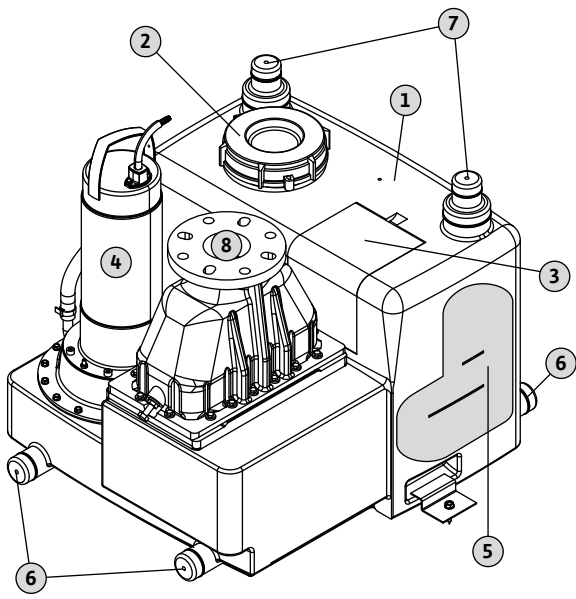


Fig. 1: RexaLift FIT L2

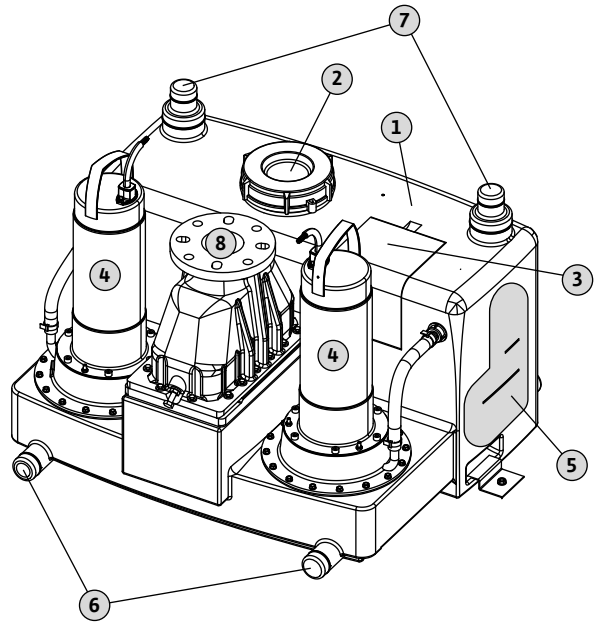


Fig. 2

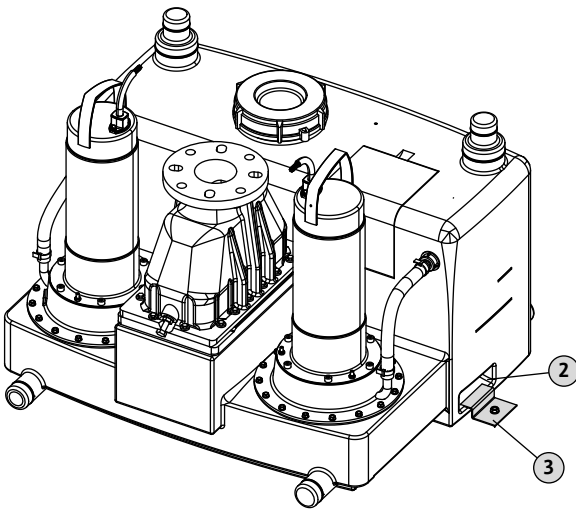


Fig. 2: RexaLift FIT L1

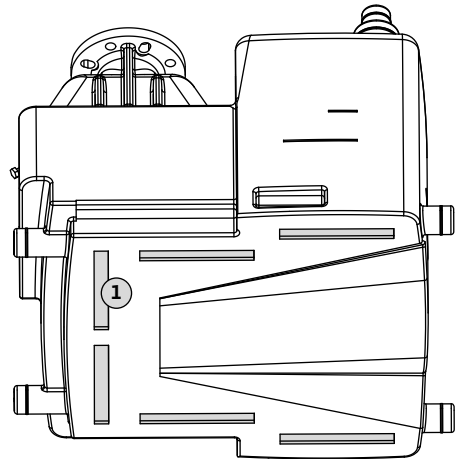


Fig. 2: RexaLift FIT L2

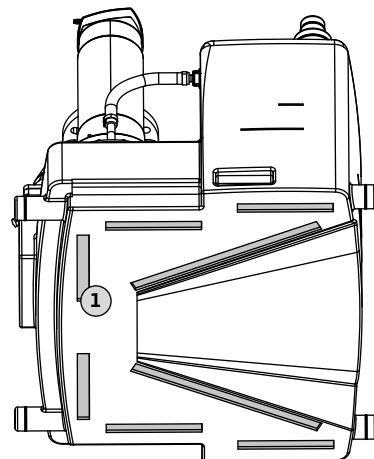


Fig. 3

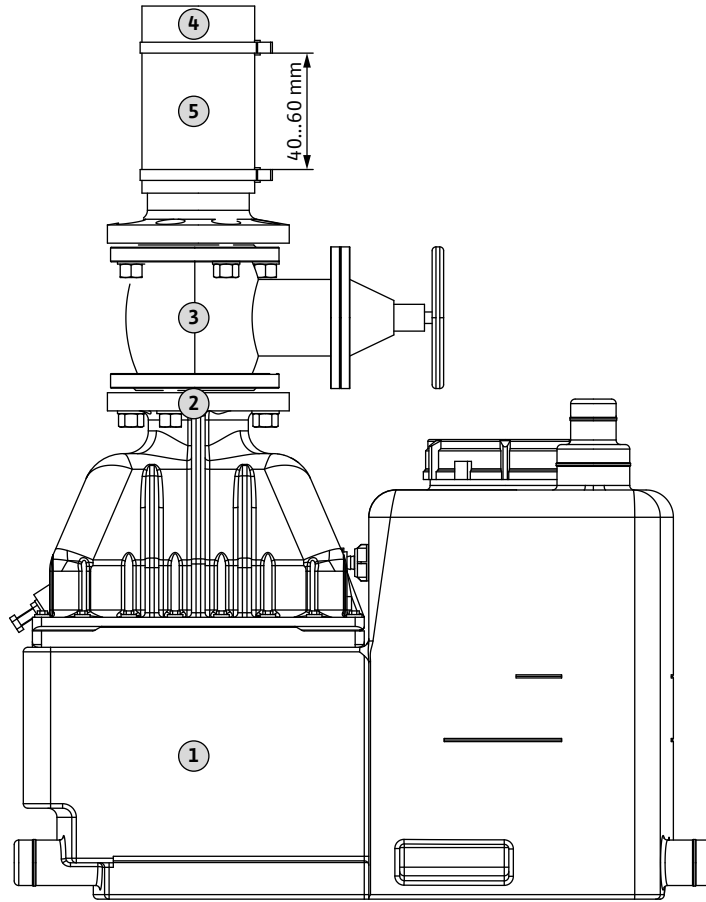


Fig. 4: RexaLift FIT L1

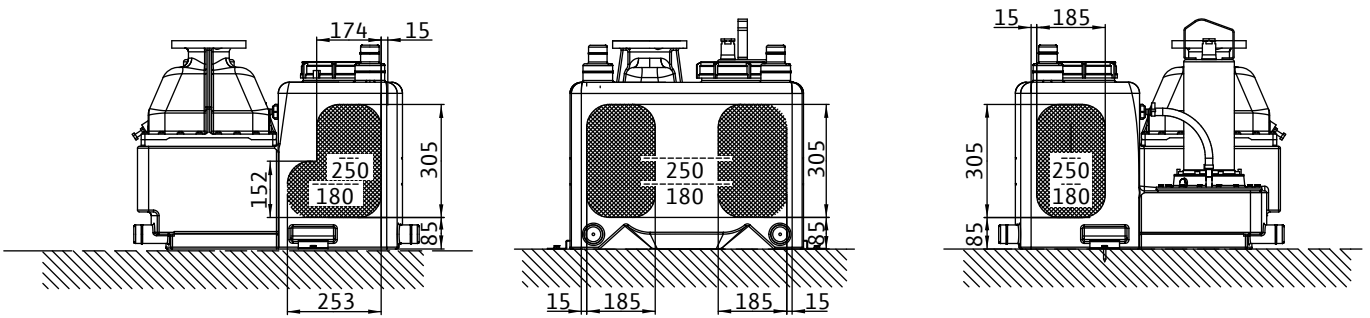


Fig. 4: RexaLift FIT L2

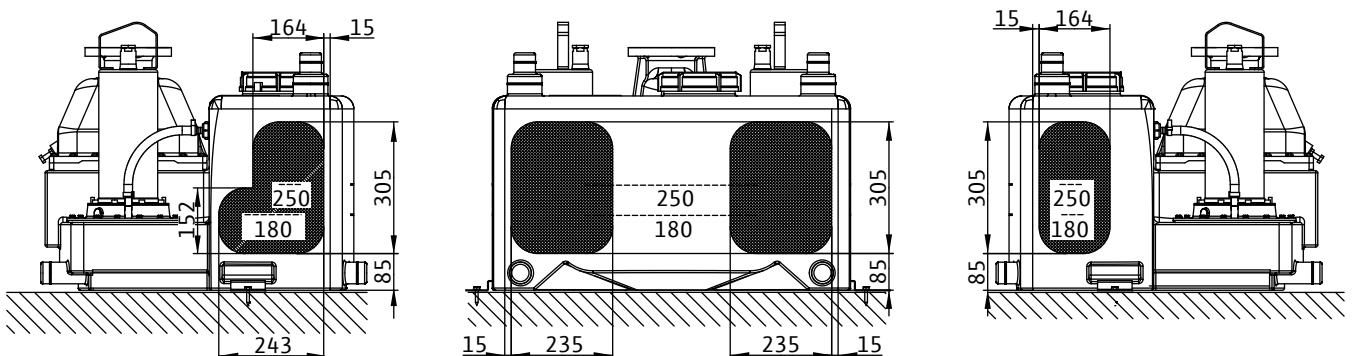


Fig. 5

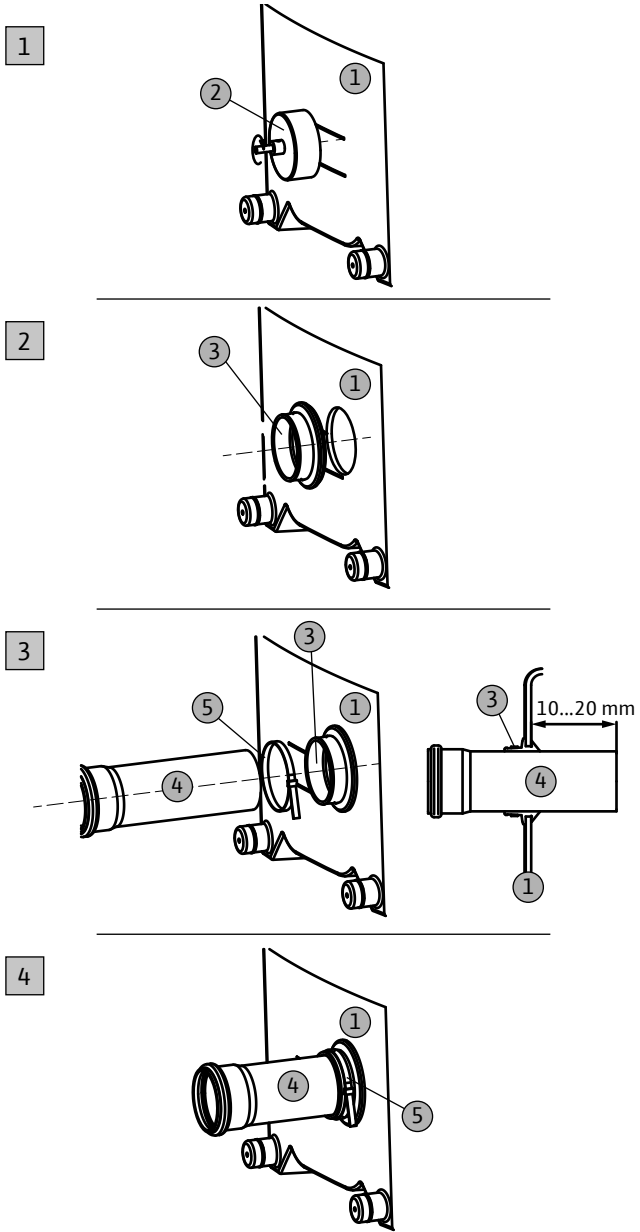


Fig. 6

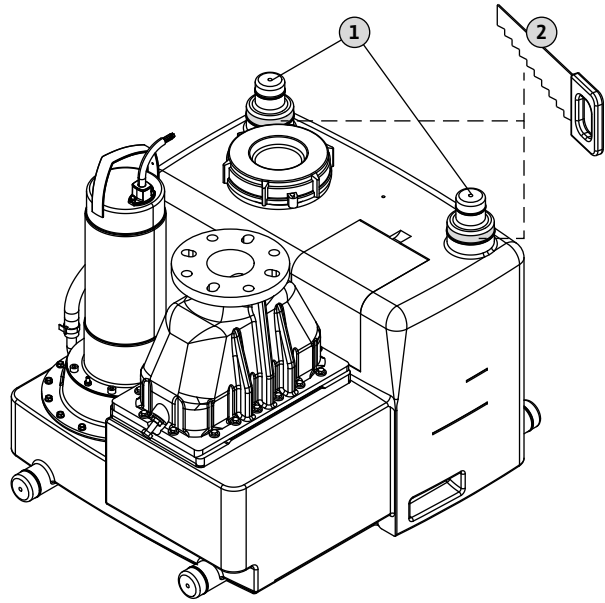


Fig. 7

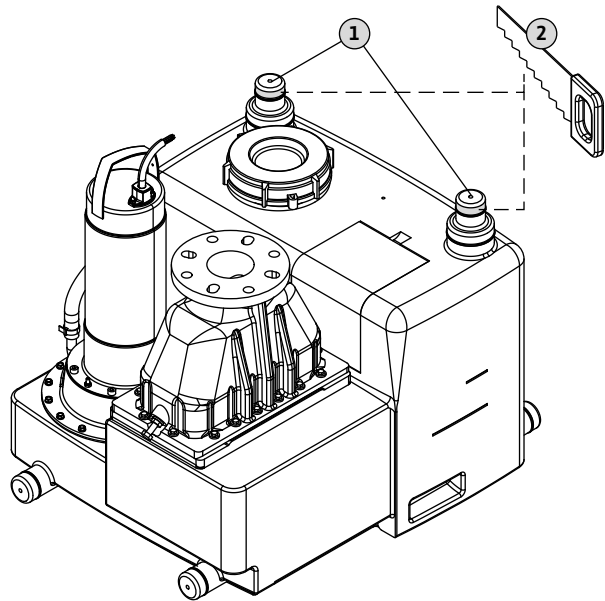


Fig. 8

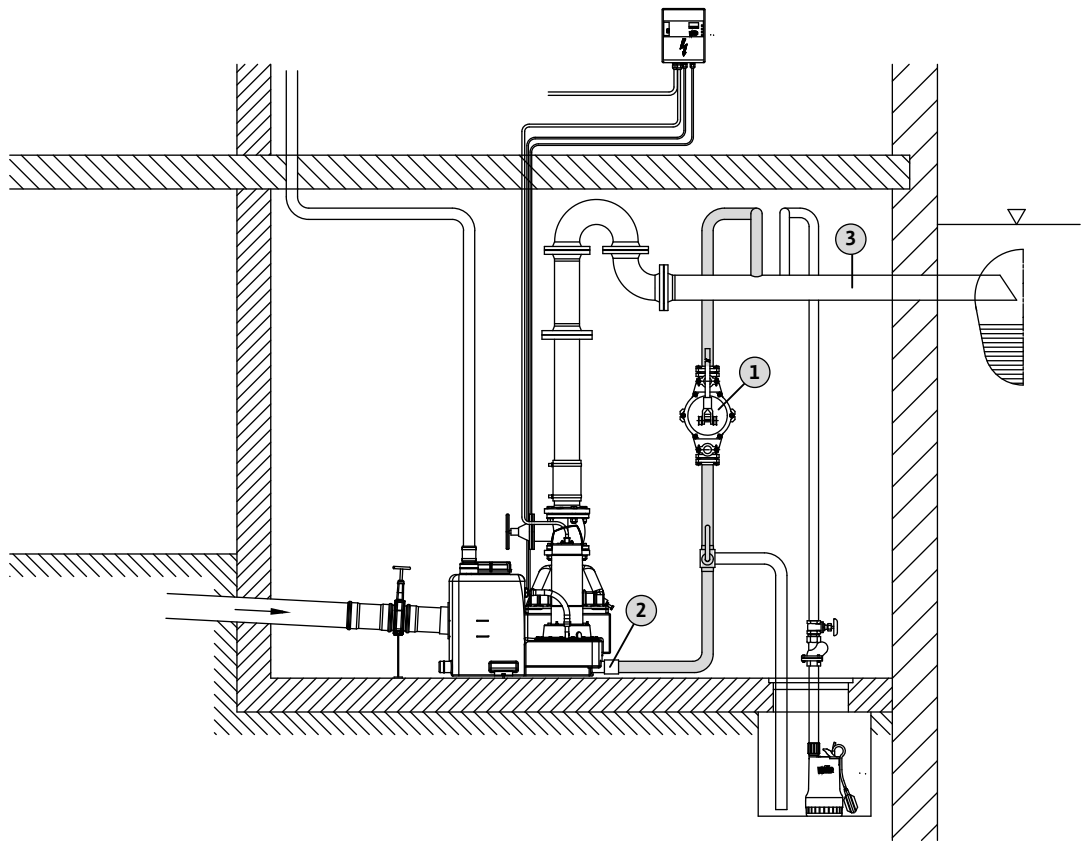
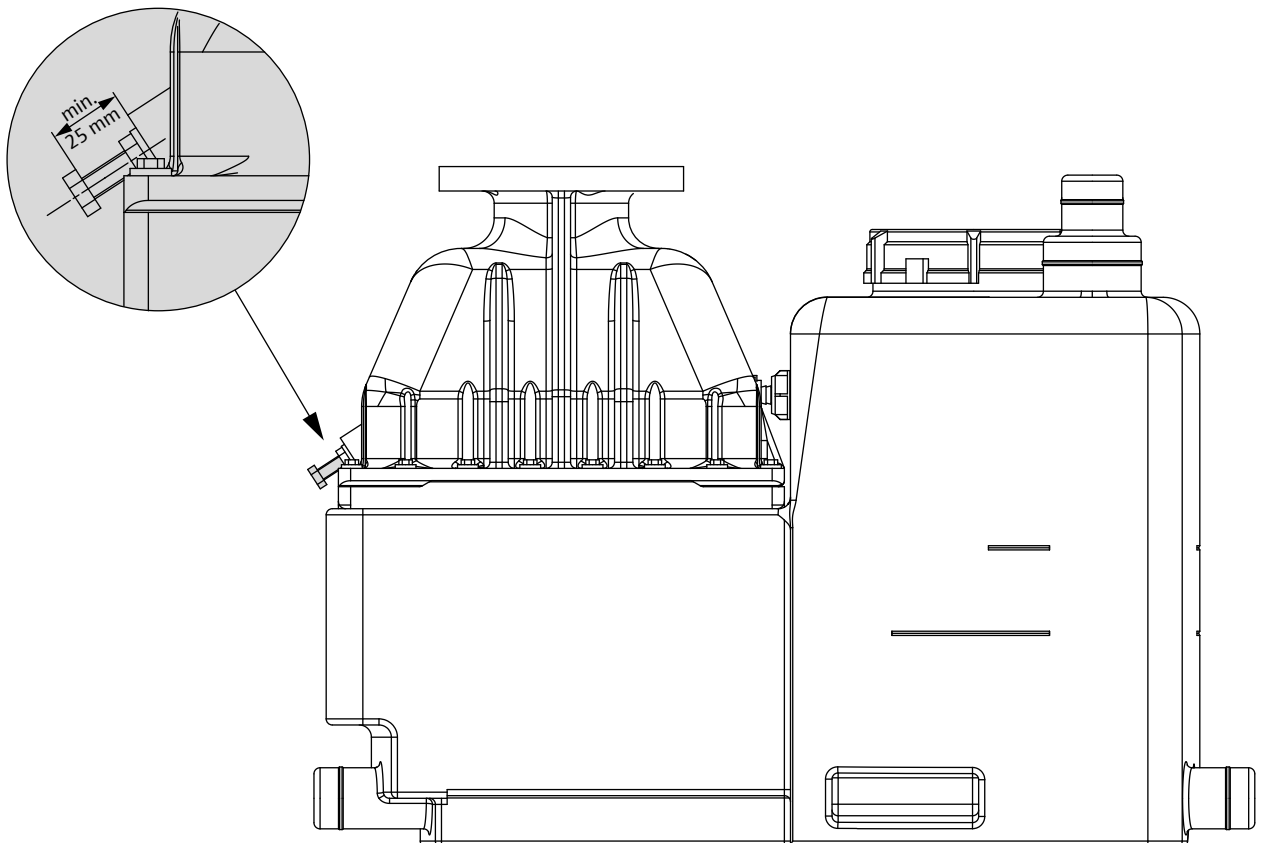


Fig. 9





1.	Вступление	220	8.	Содержание в исправности	237
1.1.	Информация об этом документе	220	9.	Поиск и устранение неисправностей	238
1.2.	Квалификация персонала	220	9.1.	Обзор возможных неисправностей	238
1.3.	Авторское право	220	9.2.	Обзор возможных причин и их устранение	238
1.4.	Право на внесение изменений	220	9.3.	Дальнейшие шаги по устранению неисправностей	239
1.5.	Гарантия	220	10.	Приложение	239
2.	Техника безопасности	221	10.1.	Запчасти	239
2.1.	Инструкции и указания по технике безопасности	221	10.2.	Отличающиеся режимы работы	239
2.2.	Общие правила техники безопасности	221	10.3.	Технические характеристики RexaLift	239
2.3.	Работы на электрических устройствах	222			
2.4.	Предохранительные и защитные устройства	223			
2.5.	Правила эксплуатации установки	223			
2.6.	Перекачиваемые среды	223			
2.7.	Уровень звукового давления	223			
2.8.	Примененные нормативные акты	223			
2.9.	Символ CE	223			
3.	Описание изделия	223			
3.1.	Использование по назначению/области применения	223			
3.2.	Монтаж	224			
3.3.	Принцип работы	225			
3.4.	Режимы работы	225			
3.5.	Технические характеристики	226			
3.6.	Расшифровка типового обозначения	226			
3.7.	Объем поставки	226			
3.8.	Принадлежности (доступны в качестве опции)	226			
4.	Транспортировка и хранение	226			
4.1.	Поставка	226			
4.2.	Транспортировка	227			
4.3.	Хранение	227			
4.4.	Возврат	227			
5.	Монтаж	228			
5.1.	Общая информация	228			
5.2.	Способы монтажа	228			
5.3.	Установка	228			
5.4.	Электроподключение	232			
6.	Ввод в эксплуатацию	233			
6.1.	Проверка монтажа/установки	234			
6.2.	Управление	234			
6.3.	Контроль направления вращения	234			
6.4.	Контроль уровня	234			
6.5.	Эксплуатация	234			
6.6.	Аварийный режим	236			
7.	Вывод из эксплуатации/утилизация	236			
7.1.	Выключение установки	237			
7.2.	Демонтаж	237			
7.3.	Возврат/хранение	237			
7.4.	Утилизация	237			

1. Вступление

1.1. Информация об этом документе

Оригинал инструкции по монтажу и эксплуатации составлен на немецком языке. Настоящая инструкция на других языках является переводом оригинальной инструкции.

Инструкция состоит из отдельных глав, которые приведены в оглавлении. Каждая глава имеет заголовок, позволяющий определить, что описывается в этой главе.

Копия сертификата соответствия директивам ЕС является частью настоящей инструкции по монтажу и эксплуатации.

При внесении технических изменений в указанную в сертификате конструкцию без согласования с изготовителем сертификат теряет силу.

1.2. Квалификация персонала

Весь персонал, выполняющий какие-либо работы с или на данной установке водоотведения, должен иметь соответствующую квалификацию, например, работы на электрических устройствах должны выполнять только квалифицированные специалисты-электрики. Весь персонал должен быть совершеннолетним.

Обслуживающий персонал должен также дополнительно соблюдать действующие местные правила по технике безопасности и предотвращению несчастных случаев.

Необходимо убедиться, что персонал прочел и понял данную инструкцию по монтажу и эксплуатации, при необходимости дополнительно заказать инструкцию на необходимом языке у изготовителя устройства.

Лицам (включая детей) с физическими, сенсорными или психическими нарушениями, а также лицам, не обладающим достаточными знаниями/опытом, разрешено использовать данную установку водоотведения исключительно под контролем или наставлением лица, ответственного за безопасность вышеупомянутых лиц.

Необходимо контролировать детей, не допуская их с установкой водоотведения.

1.3. Авторское право

Авторское право на данную инструкцию по монтажу и эксплуатации сохраняется за изготовителем. Инструкция предназначена для персонала, обеспечивающего монтаж, управление и техническое обслуживание установки. В ней приведены предписания и иллюстрации технического характера, которые ни целиком, ни частично не разрешается копировать, распространять, незаконно использовать в целях конкурентной борьбы или передавать третьим лицам. Иллюстрированные изображения могут отличаться от оригинала и служат исключительно для примерной иллюстрации установки водоотведения.

1.4. Право на внесение изменений

Изготовитель сохраняет за собой все права на внесение технических изменений в установки и/или конструктивные детали. Данная инструкция по монтажу и эксплуатации относится к указанной на титульном листе установке водоотведения.

1.5. Гарантия

В этой главе приводится общая информация о гарантийных обязательствах. Договорные положения всегда имеют приоритет и не изменяются этой главой!

Изготовитель обязуется устранить любые дефекты в проданных им установках водоотведения при условии соблюдения перечисленных ниже условий.

1.5.1. Общая информация

- Гарантия распространяется на дефекты в качестве материалов, изготовлении и/или конструкции устройства.
- О дефектах пользователь должен сообщить изготовителю в письменной форме в пределах согласованного гарантийного срока.
- Установка водоотведения должна использоваться только в соответствующих ее назначению условиях эксплуатации.
- Все предохранительные и защитные устройства должны быть подсоединены и проверены специалистами.

1.5.2. Гарантийный срок

Гарантийный срок, если не было заключено других соглашений, составляет 24 месяца с момента ввода установки в эксплуатацию или макс. 30 месяцев с даты поставки. При наличии других условий они должны быть указаны в письменном виде при подтверждении получения заказа. Срок их действия прекращается не ранее, чем по окончании согласованного гарантийного срока на установку водоотведения.

1.5.3. Запчасти, дополнения конструкции и переоборудование

Для ремонта, замены, дополнений конструкции и переоборудования разрешается использовать только оригинальные запчасти изготовителя. Самовольные дополнения конструкции и переоборудование, а также использование неоригинальных деталей могут привести к серьезным повреждениям установки водоотведения и/или травмированию персонала.

1.5.4. Техническое обслуживание

Следует регулярно проводить предусмотренные работы по техническому обслуживанию и осмотрам. Их проведение разрешается доверять только опытным, квалифицированным и получившим специальный допуск лицам.

1.5.5. Повреждения изделия

Неполадки и неисправности, ухудшающие безопасность, должны быть незамедлительно и квалифицированно устранены обученным этому персоналом. Эксплуатировать установку водоотведения разрешается только в технически исправном состоянии. В течение согласованного гарантийного срока ремонт установки водоотведения разрешается выполнять только изготовителю и/или получившей разрешение изготовителя сервисной мастерской! В этом случае изготовитель также оставляет за собой право потребовать у пользователя отправить установку водоотведения для осмотра на завод!

1.5.6. Исключение ответственности

Изготовитель не несет ответственности и не обеспечивает гарантийного обслуживания при повреждении установки водоотведения вследствие одной или нескольких из перечисленных ниже причин:

- Неправильно выполненные изготовителем расчеты из-за неверных данных пользователя или заказчика
 - Несоблюдение указаний по технике безопасности, предписаний и необходимых требований, устанавливаемых немецким и/или местным законодательством и данной инструкцией по эксплуатации и техническому обслуживанию
 - Использование не по назначению
 - Неправильное хранение и транспортировка
 - Не соответствующий правилам монтаж/демонтаж
 - Неправильное техническое обслуживание
 - Неправильно выполненные ремонтные работы
 - Проблемы грунта или неправильно выполненные строительные работы
 - Химические, электрохимические и электрические воздействующие факторы
 - Износ
- При этом исключается любая ответственность изготовителя за причиненный физический и/или материальный ущерб.

2. Техника безопасности

В данной главе приводятся все общие правила техники безопасности и технические инструкции. Кроме того, в каждой последующей главе приводятся особые указания по технике безопасности и технические инструкции. Во время различных фаз эксплуатации данной установки водоотведения (монтаж, эксплуатация, техническое обслуживание, транспортировка и т. д.) необходимо учитывать и соблюдать все приведенные указания и инструкции! Пользователь несет ответственность за то, чтобы весь персонал исполнял эти указания и инструкции.

2.1. Инструкции и указания по технике безопасности

В этой инструкции по эксплуатации и техническому обслуживанию используются инструкции и указания по технике безопасности для предотвращения материального ущерба и травмирования персонала. Для однозначного их выделения в тексте, инструкции и указания по технике безопасности различаются следующим образом:

- Инструкции печатаются полужирным шрифтом и относятся непосредственно к предшествующему тексту или разделу.
- Указания по технике безопасности печатаются с небольшим отступом и полужирным шрифтом и всегда начинаются с сигнального слова.
 - **Опасно**
Опасность тяжелых травм или смертельного исхода!
 - **Предупреждение**
Опасность тяжелых травм!
 - **Осторожно**
Опасность травм!
 - **Осторожно** (указание без символа)
Опасность серьезного материального ущерба, не исключено полное разрушение!
- Указания по технике безопасности в отношении травм людей печатаются шрифтом черного цвета и всегда связаны с предупреждающим символом. В качестве предупреждающих символов используются символы опасности, запрещающие и предписывающие символы. Пример:



Символ опасности: Общие виды опасности



Символ опасности, например, «Электрический ток»



Запрещающий символ, например, «Вход запрещен!»



Предписывающий символ, например, «Носить средства индивидуальной защиты!»

Используемые пиктограммы соответствуют общепринятым стандартам и предписаниям, например, DIN, ANSI.

- Указания по технике безопасности в отношении только материального ущерба печатаются шрифтом серого цвета и без предупреждающих символов.

2.2. Общие правила техники безопасности

- Все работы (монтаж, демонтаж, техническое обслуживание) разрешается выполнять только при отключенной установке водоотведения. Установка водоотведения должна быть

отсоединена от электросети и предохранена от возможности непреднамеренного включения подачи тока. Все вращающиеся детали должны перестать вращаться.

- Пользователь должен незамедлительно сообщать о любой неисправности или неправильной работе старшему ответственному лицу.
- При возникновении повреждений, угрожающих безопасности, пользователь должен немедленно остановиться у станцию. К таким повреждениям относятся:
 - Отказ предохранительных и/или защитных устройств
 - Повреждения на накопительном резервуаре
 - Повреждения электрических устройств, кабелей и изоляции.
- При монтаже и демонтаже установки водоотведения не разрешается работать в канализационных колодцах в одиночку. При этом обязательно необходимо присутствие второго человека. Кроме того, должна обеспечиваться достаточная вентиляция.
- Инструменты и прочая оснастка должны храниться в отведенных местах, чтобы обеспечивать надежную и безопасную работу.
- При выполнении сварочных работ и/или работ с электрическими устройствами необходимо убедиться, что отсутствует опасность взрыва.
- Разрешается использовать только грузозахватные приспособления, допущенные к эксплуатации и соответствующие действующим предписаниям.
- Грузозахватные приспособления следует выбирать с учетом конкретных особенностей (погоды, приспособлений для подвешивания, характеристик груза и т. д.) и аккуратно хранить.
- Мобильные устройства для подъема грузов следует использовать таким образом, чтобы гарантировать устойчивость устройства при его эксплуатации.
- При использовании мобильных устройств для подъема грузов без опоры принять соответствующие меры для предотвращения опрокидывания, смещения, соскальзывания груза и т. д.
- Необходимо принять меры, чтобы исключить возможность нахождения людей под подвешенными грузами. Кроме того, запрещается перемещение подвешенных грузов над рабочими площадками, на которых находятся люди.
- При использовании мобильных устройств для подъема грузов при необходимости (напр., при недостаточном обзоре) привлечь второго человека, который будет координировать процесс.
- Поднимаемый груз необходимо транспортировать таким образом, чтобы исключить возможность травм при сбое в подаче энергии. Кроме того, при проведении таких работ под открытым небом их следует прервать при ухудшении погодных условий.

Строго соблюдать данные указания. Их несоблюдение может привести к травмированию персонала и/или серьезному материальному ущербу.

2.3. Работы на электрических устройствах



ОПАСНОСТЬ поражения электрическим током!

При неправильных действиях во время проведения работ на электрических устройствах существует угроза для жизни вследствие удара электрическим током! Эти работы должны выполняться только квалифицированными специалистами-электриками.

ОСТОРОЖНО! Не допускать попадания влаги!

При попадании влаги в кабель возможно повреждение кабеля и установки водоотведения. Ни в коем случае не погружать конец кабеля в жидкости и защищать его от проникновения влаги. Неиспользуемые жилы кабеля должны быть изолированы!

Данные установки водоотведения работают от трехфазного тока. Соблюдать действующие в стране использования директивы, нормы и предписания (например, VDE 0100), а также предписания местного предприятия энергоснабжения.

Пользователь должен быть проинструктирован о подаче электропитания к установке водоотведения и возможностях ее отключения. Обязательно предусмотреть устройство защитного отключения при перепаде напряжения (RCD). На установках водоотведения со свободными концами кабеля для моторов трехфазного тока заказчик должен установить защитный выключатель мотора.

При подключении учитывать указания, приведенные в главе «Электроподключение». Строго соблюдать все технические параметры! Установку водоотведения следует обязательно заземлить.

Если установка водоотведения была отключена защитным устройством, то ее повторное включение разрешается только после устранения ошибки.

Для соблюдения требований по электромагнитной совместимости (ЭМС) при подключении установки к местной электрической сети выполнять национальные предписания.

Подключение разрешается производить, только если оно соответствует гармонизированным стандартам Европейского Союза. Переносные радиоприборы могут вызвать помехи на установке.



ПРЕДУПРЕЖДЕНИЕ об электромагнитном излучении!

Электромагнитное излучение опасно для жизни лиц с кардиостимуляторами. Закрепить на установке соответствующие предупреждающие таблички и проинструктировать заинтересованные лица!



ОСТОРОЖНО: Использовать средства защиты от шума!

Согласно действующим законам и предписаниям при звуковом давлении от 85 дБ (А) и выше следует обязательно использовать средства защиты органов слуха! Пользователь несет ответственность за соблюдение данного предписания!

2.4. Предохранительные и защитные устройства

Мотор оснащен устройством термического контроля обмотки. Если во время работы он слишком нагревается, происходит отключение установки водоотведения.

Устройство контроля на заводе-изготовителе подсоединено к прибору управления.

Персонал должен быть проинструктирован об установленных устройствах и их функциях.

ОСТОРОЖНО!

Если устройство контроля обмотки демонтировано, повреждено и/или не функционирует, установку водоотведения запрещается использовать!

2.5. Правила эксплуатации установки

При эксплуатации установки водоотведения необходимо учитывать все действующие в месте применения предписания по защите рабочего места, предотвращению несчастных случаев и обращению с электрическими устройствами. Для гарантии безопасного рабочего процесса пользователь должен четко распределить обязанности персонала. Весь персонал несет ответственность за соблюдение предписаний.

2.6. Перекачиваемые среды

Установка водоотведения преимущественно предназначена для сбора и перекачивания сточных вод с фекалиями. Поэтому смена перекачиваемой среды не представляется возможной.

Не допускается использование установки для перекачивания питьевой воды!

2.7. Уровень звукового давления

Во время работы уровень звукового давления установки водоотведения составляет прибл. 70 дБ (А).

В зависимости от различных факторов (напр., особенностей монтажа, крепления принадлежностей и трубопровода, рабочей точки и т. д.) уровень звукового давления при работе конкретной установки может быть выше.

Поэтому пользователю рекомендуется выполнить дополнительное измерение на рабочем месте, когда установка водоотведения расположена в рабочей точке и выдерживаются все рабочие условия.

2.8. Примененные нормативные акты

Данная установка водоотведения соответствует требованиям

- различных нормативных актов ЕС,
 - различных согласованных норм
 - и целому ряду национальных стандартов.
- Точная информация о примененных нормативных актах ЕС и стандартах приведена в сертификате соответствия директивам ЕС. Кроме того, при использовании, монтаже и демонтаже установки водоотведения дополнительно подразумевается обязательное соблюдение различных национальных предписаний. К ним, например, относятся правила техники безопасности, предписания Союза немецких электротехников VDE, Закон о безопасности оборудования и т. п.

2.9. Символ CE

Символ CE находится на заводской табличке, которая расположена на накопительном резервуаре.

3. Описание изделия

Данная установка водоотведения изготавливается с особой тщательностью и подвергается постоянному контролю качества. При правильной установке и техническом обслуживании гарантируется ее бесперебойная работа.

3.1. Использование по назначению/области применения

ОПАСНОСТЬ вследствие взрыва!

При перекачивании сточных вод с фекалиями в накопительном резервуаре могут скапливаться газы. При ненадлежащей установке и эксплуатации установки водоотведения эти газы могут воспламениться и вызвать взрыв.

- Накопительный резервуар ни в коем случае не должен иметь повреждений (трещин, точек утечки, пористости материала)!
- Магистраль подачи и стока, а также отвода воздуха должны быть подсоединены абсолютно герметично и с соблюдением всех предписаний!





ОПАСНОСТЬ, вызываемая взрывоопасными средами!

Перекачивание взрывоопасных сред (например, бензина, керосина и пр.) строго запрещено. Установки водоотведения не предназначены для этих сред!

Данная установка водоотведения служит для надежного дренажа водостоков зданий и земельных участков, где место слива расположено ниже уровня обратного подпора, и согласно EN 12050-1 **предназначена** для перекачивания сточных вод (с фекалиями или без них) из жилых домов согласно EN 12056-1.

При необходимости перекачивания жиродержащих сточных вод следует установить жируловитель!

Установку водоотведения **не разрешается использовать** для перекачивания следующих материалов:

- строительного мусора, пепла, бытового мусора, стекла, песка, гипса, цемента, извести, растворов, волокнистых веществ, текстильных изделий, бумажных полотенец, влажных салфеток (напр., тканевых салфеток, влажных гигиенических салфеток), подгузников, картона, плотной бумаги, синтетической смолы, смолы, пищевых отходов, жиров, масел;
- боенских отходов, трупов животных и отходов животноводства (навоза и т. д.);
- ядовитых, агрессивных и коррозионных веществ, например, тяжелых металлов, биоцидов, сельскохозяйственных ядохимикатов, кислот, щелочей, солей, воды из плавательных бассейнов;
- очищающих, дезинфицирующих средств, средств для мытья посуды и стиральных средств в сверхбольших количествах или со слишком большим пенообразованием;
- сточных вод из приемников сточных вод, находящихся выше уровня обратного подпора, сточные воды которых могут быть отведены благодаря естественному перепаду высот (согласно EN 12056-1);
- взрывоопасных сред;
- питьевой воды.

Установку следует монтировать согласно общим правилам в соответствии с EN 12056 и DIN 1986-100

К использованию по назначению относится также соблюдение данной инструкции. Любое использование, выходящее за рамки указанных требований, считается использованием не по назначению.

3.1.1. Предельные значения рабочих параметров



ОПАСНОСТЬ при превышении давления
При превышении предельных значений рабочих параметров в накопительном резервуаре может возникнуть избыточное давление. Это может привести к разрыву резервуара! При контакте с насыщенными бактериями сточными водами (с фекалиями) существует опасность для здоровья. **Всегда соблюдать предельные значения рабочих параметров и обеспечить выключение подачи при выходе установки из строя.**

Строго соблюдать приведенные ниже предельные значения рабочих параметров!

- Макс. подводимый расход/ч:
 - Однонасосная установка: 1050 л
 - Двухнасосная установка: 3000 л
- Макс. возможный подводимый расход должен быть всегда меньше расхода насоса в соответствующей рабочей точке.**
- Макс. высота подачи: 5 м
- Макс. допустимое давление в напорном трубопроводе: 3 бар
- Макс. температура перекачиваемой среды: 40 °C, 60 °C в течение макс. 3 мин
- Макс. температура окружающей среды: 40 °C
- Режим работы: S3 10% 120 с
- Установка не предназначена для перекачивания в непрерывном режиме! Значение макс. расхода относится к повторно-кратковременному режиму согласно EN 60034-1!**
- Необходимо учитывать и другие данные, приведенные в разделе «Технические характеристики»!

3.2. Монтаж

Wilox-RexaLift FIT L является готовой к подключению автоматической напорной установкой для отвода сточных вод в одно- или двухнасосном исполнении.

Fig. 1.: Описание

1	Накопительный резервуар
2	Смотровое отверстие
3	Контроль уровня
4	Насосный блок
5	Произвольно выбираемые поверхности для подсоединения подводящих патрубков
6	Соединение DN 50 для аварийного слива
7	Комбинированное соединение DN 50/70 для отвода воздуха и дополнительного подвода
8	Напорный патрубок со встроенным обратным клапаном.

3.2.1. Накопительный резервуар

Газо- и водонепроницаемый накопительный резервуар из полиэфирной пластмассы, имеющий специальную геометрическую форму для предотвращения образования отложений и гарантии надежной эксплуатации.

Расположение подводящих патрубков (DN 100 и DN 150) выбирается произвольно с обеих боковых сторон и с задней торцевой стороны в обозначенной зоне. Подсоединение для напорного патрубка DN 80 выполнено вертикально вверху резервуара. **Обратный клапан с устройством подрыва встроен в напорный патрубок.**

Кроме того, установка водоотведения имеет два других комбинированных соединения DN 50/DN 70 на крышке резервуара для подвода и отвода воздуха, а также по два соединения DN 50 на передней и задней торцевой стороне для аварийного слива.

Для упрощения технического обслуживания накопительный резервуар оснащен смотровым отверстием.

Кроме того, резервуар имеет два крепежных язычка, с помощью которых установка водоотведения посредством прилагающегося крепежного материала в фиксированном положении крепится к полу. Одновременно крепежные язычки служат транспортировочными ручками.

3.2.2. Насосный блок

Установленный насосный блок состоит из мотора со встроенным рабочим колесом и переходным кольцом.

Мотор выполнен в виде водонепроницаемого герметизированного мотор-насоса с сухим ротором с корпусом из нержавеющей стали в исполнении для трехфазного тока. Охлаждение осуществляется за счет окружающего воздуха. Отводимое тепло передается окружающему воздуху через корпус мотора. Мотор оснащен устройством термического контроля обмотки с биметаллическими датчиками. Получение сигналов и сброс устройства термического контроля осуществляется через подключенный прибор управления.

Переходное кольцо соединяет весь блок с накопительным резервуаром.

3.2.3. Контроль уровня

Устройство контроля уровня смонтировано в накопительный резервуар. В качестве датчика сигналов используется рычажный поплавковый выключатель. Точки переключения устройства заданы предварительно без возможности изменить значения.

3.2.4. Прибор управления

Управление установкой осуществляется установленным прибором управления. Через него можно также реализовать обобщенную сигнализацию неисправности (SSM). Длина кабеля от двигателя до прибора управления

составляет 4 м, от прибора управления до штекера – 1,5 м.

Точная информация о приборе управления приведена в прилагаемой инструкции по монтажу и эксплуатации.

3.2.5. Варианты исполнения

Установка водоотведения предлагается в следующих вариантах исполнения:

- Однонасосная установка с прибором управления и штекером СЕЕ с переключателем фаз
- Двухнасосная установка с прибором управления и штекером СЕЕ с переключателем фаз

3.3. Принцип работы

Поступающие сточные воды через подводящие трубы направляются в накопительный резервуар и собираются в нем.

Когда уровень воды поднимается до уровня включения, посредством встроенного устройства контроля уровня происходит включение насоса и перекачивание собранных сточных вод в подсоединенный напорный трубопровод.

При достижении уровня выключения насос отключается, когда истекает настроенное время задержки выключения.

Если достигается уровень наводнения, срабатывает акустическая сигнализация и производится принудительное включение всех насосов. Как только уровень падает ниже уровня наводнения, производится отключение насосов по окончании времени задержки, и автоматически квитирована предупредительная сигнализация.

3.3.1. Особенности двухнасосных установок

- После каждого процесса перекачивания выполняется автоматическая смена насосов.
- Если один насос выходит из строя, другой насос автоматически используется как главный насос.
- При увеличенном поступлении сточных вод оба насоса могут включаться параллельно друг с другом.

3.4. Режимы работы

3.4.1. Режим работы S3 (повторно-кратковременный)

Данный режим работы характеризует максимальное соотношение между продолжительностью работы и продолжительностью покоя: **S3 10 %/120 с** продолжительность работы 12 с / продолжительность покоя 108 с

3.4.2. Отличающийся режим работы

В зависимости от расхода режим работы может варьировать между S3 10%/120 с и S3 20%/120 с Точные данные приведены в приложении к данной инструкции.

3.5. Технические характеристики

Технические характеристики отдельных установок водоотведения приведены в таблице приложения к данной инструкции.

3.6. Расшифровка типового обозначения

Пример:	Wilo-RexaLift FIT L2-10/EAD1-2-T0026-540-P/MS
RexaLift	Установка для отвода сточных вод
FIT	Стандартное исполнение
L	Типоразмер
2	1 = однонасосная установка 2 = двухнасосная установка
10	Максимальный напор в м при Q = 0
E	Исполнение мотора E = сухой двигатель R = сухой двигатель с уменьшенной мощностью
A	Исполнение материалов двигателя A = стандартное исполнение
D	Исполнение уплотнения D = 2 независимых скользящих торцевых уплотнения
1	Класс эффективности по IE, например: 1 = IE1 (в соответствии с IEC 60034-30)
-	Без допуска по взрывобезопасности
2	Число полюсов
T	Исполнение присоединения к сети M = 1~ T = трехфазная сеть
0026	/10 = номинальная мощность мотора P ₂ в кВт
5	Частота 5 = 50 Гц 6 = 60 Гц
40	Код расчетного напряжения
P/MS	Дополнительное электрическое оснащение O = со свободным концом кабеля P = со штекером P/MS = со штекером и прибором управления

3.7. Объем поставки

- Готовая к подключению напорная установка для отвода сточных вод с прибором управления, кабелем длиной 4 м и штекером
- 1 уплотнение подводящего патрубка DN 100 для пластмассовой трубы (∅ 110 мм)
- 1 кольцевая ножовка (∅ 124 мм) для подвода DN 100
- 1 манжета для подводящего патрубка DN 50 (для отдельного подвода или для всасывающего трубопровода ручного мембранного насоса)
- 1 манжета для патрубка для воздухоотвода DN 70
- 1 фланцевый переходник DN 80/100 с плоским уплотнением, манжетой, хомутами, винтами и гайками для подсоединения напорного трубопровода DN 100

- 1 комплект крепежного материала (2 крепежных уголка, винты, дюбели, подкладные шайбы)
- 6 (FIT L1) или 8 (FIT L2) шумопоглощающих полосок для звукоизоляции корпуса
- Инструкция по монтажу и эксплуатации установки водоотведения
- Инструкция по монтажу и эксплуатации установки прибора управления

3.8. Принадлежности (доступны в качестве опции)

- С напорной стороны:
 - фланцевые переходники DN 80, DN 100 для подключения задвижки с напорной стороны к напорному трубопроводу
 - запорная задвижка фланца DN 80 из литого металла
- Со стороны подвода:
 - набор для подвода DN 150, состоящий из кольцевой ножовки (∅ 175 мм) и уплотнения подводящего патрубка
 - запорная задвижка DN 100 и DN 150 из ПВХ
 - Уплотнение для подводящего патрубка DN 100
- Общая информация:
 - Ручной мембранный насос с патрубком R 1½ (без шланга)
 - Трехходовой кран для переключения на ручную откачку из прямка насоса/резервуара
 - Прибор аварийной сигнализации о переливе
 - Аккумулятор (NiMH 9 В / 200 мАч)
 - Звуковая сигнализация 230 В, 50 Гц
 - Световая сигнализация 230 В/50 Гц
 - Сигнальная лампа 230 В, 50 Гц

4. Транспортировка и хранение



ОПАСНОСТЬ вследствие воздействия ядовитых веществ!

Установки водоотведения, перекачивающие опасные для здоровья среды, перед проведением любых других работ следует продезинфицировать! В противном случае существует опасность для жизни! При выполнении работ по дезинфекции использовать необходимые индивидуальные средства защиты!

4.1. Поставка

После доставки весь груз сразу же проверить на комплектность и отсутствие повреждений. Об обнаруженных недостатках следует сообщить транспортному предприятию либо же фирме изготовителю еще в день доставки, в противном случае любые претензии будут отклонены. Обнаруженные повреждения должны быть зафиксированы в поставочной или отгрузочной документации.

4.2. Транспортировка

Для транспортировки использовать только предусмотренные для этого и допущенные к эксплуатации строповочные, транспортные и подъемные устройства. Они должны обладать достаточной грузоподъемностью и несущим усилием, чтобы обеспечить безопасную транспортировку установки водоотведения. При применении цепей они должны быть предохранены от проскальзывания.

Персонал должен иметь необходимую для проведения данных работ квалификацию и соблюдать во время работ все национальные предписания по предотвращению несчастных случаев.

Установки водоотведения поставляются изготовителем (или поставщиком) в подходящей упаковке. Как правило, это исключает опасность повреждений при транспортировке и хранении. При частой смене места расположения устройства следует бережно хранить упаковку для повторного использования.

4.3. Хранение

Новые установки водоотведения подготовлены таким образом, что могут храниться на складе не менее 1 года. При промежуточном хранении до помещения на склад установку водоотведения необходимо тщательно промыть чистой водой, чтобы предотвратить засорения и отложения в накопительном резервуаре, на устройстве контроля уровня и в гидравлической системе подачи.



ОПАСНОСТЬ вследствие воздействия ядовитых веществ!

При промывке установки водоотведения промывочная вода загрязняется фекалиями. При контакте с опасными для здоровья средами существует опасность для жизни! Обязательно использовать необходимые индивидуальные средства защиты и слить промывочную воду в подходящих для этого местах в систему канализации!

При помещении на хранение учитывать следующее:

- Надежно установить установку водоотведения на прочное основание и предохранить от падения и соскальзывания. Установки водоотведения следует хранить в горизонтальном положении.
- Установки водоотведения должны храниться в опорожненном состоянии и при температуре макс. $-15\text{ }^{\circ}\text{C}$. Складское помещение должно быть сухим. Мы рекомендуем хранение в защищенном от мороза помещении при температуре от $5\text{ }^{\circ}\text{C}$ до $25\text{ }^{\circ}\text{C}$.
- Установку водоотведения нельзя хранить в помещениях, в которых осуществляются сварочные работы, так как образующиеся при этом газы или излучения могут повредить эластомеры.
- Все подсоединения должны быть герметично закрыты, чтобы предотвратить загрязнение.



- Все кабели подачи электропитания должны быть защищены от сгибов, повреждения и попадания влаги. Кроме того, от попадания влаги также следует защитить смонтированные штекеры и приборы управления.

ОПАСНОСТЬ поражения электрическим током!

При дефектах электрических компонентов (например, кабелей подачи электропитания, приборов управления, штекеров) существует угроза для жизни вследствие удара электрическим током! Дефектные компоненты необходимо сразу же заменять силами квалифицированных специалистов-электриков.

ОСТОРОЖНО! Не допускать попадания влаги!

При попадании влаги в электрические компоненты (кабели, штекеры, прибор управления) возможно повреждение этих компонентов и установки водоотведения.

Ни в коем случае не погружать электрические компоненты в жидкости и защищать их от проникновения влаги.

- Установка водоотведения должна быть защищена от прямых солнечных лучей и мороза. Солнечные лучи и мороз могут стать причиной значительных повреждений накопительного резервуара или электрических компонентов!
- После длительного хранения установки перед ее вводом в эксплуатацию необходимо выполнить работы по техническому обслуживанию согласно EN 12056-4.

Соблюдение данных правил позволит надежно хранить установку водоотведения на складе в течение длительного срока. Учтите, что эластомерные детали подвержены естественному охрупчиванию. После хранения на складе в течение более 6 месяцев рекомендуется проверить эти компоненты и покрытия и при необходимости заменить. Для этого обратиться за консультацией к изготовителю.

4.4. Возврат

Установки водоотведения, которые необходимо вернуть на завод, должны быть очищены от загрязнений и, если они перекачивали опасные для здоровья среды, предварительно продезинфицированы.

Для отсылки элементы должны быть герметично закрыты в прочные, достаточно большие пластиковые пакеты и непротекаемую упаковку. Кроме того, упаковка должна защищать установку водоотведения от возможных повреждений при транспортировке. При возникновении вопросов обращаться к изготовителю.

5. Монтаж

Во избежание поломок изделия и опасных травм при монтаже следует соблюдать следующие требования:

- Установочные работы – монтаж и установку установки водоотведения – разрешается выполнять только квалифицированным специалистам с соблюдением рекомендаций по технике безопасности.
- До начала монтажа следует проверить установку водоотведения на отсутствие повреждений, полученных при транспортировке.

5.1. Общая информация

При планировании и эксплуатации технических установок для отвода сточных вод соблюдать требования общих и местных предписаний и нормативных актов, действующих в отношении оборудования по обработке сточных вод (напр., предписание Немецкой ассоциации очистки сточных вод ATV).

В первую очередь, учитывать, что возникающие пики давления (например, при заперении обратного клапана) в зависимости от эксплуатационных условий могут в несколько раз превышать допустимое давление насоса. Такие пики давления могут серьезно повредить установку. **Поэтому следить за устойчивостью к давлению и использовать соединительные элементы трубопровода с продольным силовым замыканием.**

Кроме того, проверить правильность подсоединения имеющихся трубопроводов к установке. Существующая система трубопроводов должна быть самонесущей и не опираться на установку водоотведения.

При монтаже установок водоотведения, в первую очередь, учитывать следующие действующие предписания:

- DIN 1986-100;
- EN 12050-1 и EN 12056 (гравитационные установки водоотведения внутри зданий).

Соответствующим образом соблюдать местные, действующие в стране пользователя предписания (например, СНИП)!

5.2. Способы монтажа

- Стационарный непогружной монтаж в зданиях и шахтах

5.3. Установка



ОПАСНОСТЬ при превышении давления
При превышении предельных значений рабочих параметров в накопительном резервуаре может возникнуть избыточное давление. Это может привести к разрыву резервуара! При контакте с насыщенными бактериями сточными водами (с фекалиями) существует опасность для здоровья. Обеспечить выключение подачи при выходе установки из строя.
Строго соблюдать приведенные ниже предельные значения рабочих параметров!

- Макс. подводимый расход/ч: 1050 л (FIT L1) или 3000 л (FIT L2)
- Макс. высота подачи: 5 м
- Макс. допустимое давление в напорном трубопроводе: 3 бар



ОПАСНОСТЬ, вызываемая взрывоопасной средой!

Во внутреннем пространстве накопительного резервуара может образоваться взрывоопасная атмосфера. При открытии накопительного резервуара (например, для технического обслуживания, ремонта, поиска дефектов) такая взрывоопасная атмосфера может образоваться и в рабочем отсеке. Опасность для жизни из-за угрозы взрыва! Пользователь обязан определить границы соответствующей взрывоопасной зоны. Учитывать следующее:

- Установка водоотведения и установленный на ней прибор управления не имеют допуска по взрывобезопасности!
- Принять соответствующие меры, препятствующие образованию взрывоопасной атмосферы в рабочем отсеке!

При монтаже установки водоотведения учитывать следующее:

- Работы по монтажу должны выполнять соответствующие специалисты, а работы на электрических устройствах – только специалисты-электрики.
- Рабочий отсек должен быть чистым, сухим, хорошо освещаться, быть защищенным от мороза и подходить для монтажа соответствующей установки водоотведения.
- К рабочему отсеку должен обеспечиваться свободный доступ. Проверить, что обеспечиваются достаточно широкие пути доступа для транспортировочного устройства вместе с установкой водоотведения и что возможно используемые лифты имеют достаточный размер и грузоподъемность.
- Необходимо гарантировать достаточную вентиляцию рабочего отсека.
- Для управления и технического обслуживания к установке водоотведения должен обеспечиваться свободный доступ. Вокруг установки должно выдерживаться свободное пространство.

- ство не менее 60 см (по ширине, высоте и глубине).
- Монтажная поверхность должна быть прочной (подходить для установки дюбелей), горизонтальной и ровной.
- Проверить расположение уже имеющихся или еще монтируемых трубопроводов (подводящих, напорных и воздухоотводящих) относительно возможности подключения к установке.
- Для отвода сточных вод из помещения в рабочем отсеке должен иметься приямок. Его размеры должны быть не менее 500x500x500 мм. Используемый насос необходимо выбирать в соответствии с напором установки водоотведения. В аварийной ситуации должна иметься возможность вручную опорожнить приямок насоса.
- Кабели подачи электропитания должны быть проложены таким образом, чтобы гарантировалась безопасная эксплуатация и постоянная возможность быстрого монтажа/демонтажа. Ни в коем случае не разрешается поднимать/тянуть установку водоотведения за кабель подачи электропитания. Проверить поперечное сечение используемых кабелей и выбранный тип прокладки, а также достаточную длину имеющихся кабелей.
- Установленный прибор управления/штекер не защищен от затопления, поэтому необходимо обеспечить соответствующий монтаж.
- Элементы строительных конструкций и фундаменты должны иметь достаточную прочность, чтобы обеспечить надежное и функциональное крепление. За подготовку фундамента и соответствие его габаритов, прочности и нагрузочной способности ответственность несет пользователь или, соответственно поставщик данных услуг!
- Проверить комплектность и правильность данных проектной документации (монтажные схемы, исполнение рабочего отсека, условия подвода сточных вод).
- Кроме того, принять во внимание национальные предписания по предотвращению несчастных случаев и правила техники безопасности, сформулированные соответствующими профессиональными объединениями.
- При монтаже установки водоотведения в шахте дополнительно соблюдать следующее:



ОПАСНОСТЬ падения!

При установке установки водоотведения и ее принадлежностей может понадобиться выполнение работ прямо у края шахты. При невнимательности и/или неверном выборе одежды существует риск падения. Опасность для жизни! Чтобы предотвратить возможность падения, принять все меры по обеспечению безопасности.

- Крупные твердые частицы должны быть удалены.

- При необходимости шахту необходимо продезинфицировать.
- При выполнении работ для подстраховки должно присутствовать второе лицо.
- Если существует опасность скопления ядовитых или удушливых газов, принять необходимые меры противодействия!
- В зависимости от условий окружающей среды при эксплуатации проектировщик установки должен определить размер шахты и время остывания мотора.
- Учитывать размер установки водоотведения по диагонали.
- Гарантировать возможность беспрепятственного монтажа подъемного устройства, которое необходимо для монтажа/демонтажа установки. Место установки и разгрузки установки водоотведения должно быть доступным для подъемного устройства с соблюдением всех мер безопасности. Место разгрузки должно иметь прочное основание. Для транспортировки установки водоотведения в качестве грузозахватных приспособлений использовать два транспортировочных ремня. Их необходимо закрепить на резервуаре. Разрешается использовать только грузозахватные приспособления, допущенные для использования в строительной технике. Также использовать все предписания, правила и законы, касающиеся работ с тяжелыми и подвешиваемыми грузами. Использовать необходимые индивидуальные средства защиты!

5.3.1. Основные указания к креплению установки водоотведения

Установки водоотведения следует монтировать с защитой от проворачивания и, в зависимости от места применения, с защитой от воздействия подъемной силы. Для этого установку необходимо закрепить на полу рабочего отсека и зафиксировать. Монтаж можно выполнять на различных строительных конструкциях (на бетоне, пластмассе и пр.). Поэтому подходящий крепежный материал в зависимости от конструкции должен предоставляться заказчиком.

Касательно крепежного материала учитывать следующие указания:

- Следить за правильным расстоянием от края, чтобы не допустить появления трещин или откалывания материала.
- Длина просверливаемого отверстия зависит от длины винта. Рекомендуется иметь запас для отверстия +5 мм по отношению к длине винта.
- Пыль от сверления негативно сказывается на прочности крепления. Поэтому учитывать следующее: Обязательно продуть просверленное отверстие/выдуть из него пыль.
- При монтаже следить за тем, чтобы не повредить крепежные материалы.

5.3.2. Стационарный непогружной монтаж в зданиях и шахтах

Этапы работы

Монтаж установки водоотведения выполняется в следующей последовательности:

- Позиционирование установки водоотведения и фиксация ее на полу
- Подключение напорного трубопровода
- Подключение главного подводящего патрубка DN 100/DN 150
- Подключение воздухоотвода
- Подключение подвода DN 50
- Подключение аварийного слива

Позиционирование установки водоотведения и фиксация ее на полу

Fig. 2.: Монтаж установки водоотведения

1	Шумопоглощающие полоски	3	Монтажный уголок
2	Крепежные язычки		

Установка водоотведения крепится к полу с помощью двух уголков.

1. Опустить установку в необходимую точку и выровнять.
2. Вставить монтажные уголки в оба крепежных язычка (с торцовых сторон) и отметить необходимое расположение отверстий.
3. Отодвинуть установку водоотведения в сторону и просверлить отверстия в соответствии с используемым крепежным материалом.
4. Прикрепить шумопоглощающие полоски к нижней стороне установки.
5. Повторно позиционировать установку водоотведения, вставить монтажные уголки и закрепить их соответствующим монтажным материалом.

Подключение напорного трубопровода

ОСТОРОЖНО! Не допускать гидравлических ударов!

Возникающие пики давления могут в несколько раз превысить макс. допустимое давление насоса. Это может привести к разрыву напорного трубопровода! Стараться препятствовать возникновению пиков давления уже при прокладке напорного трубопровода. Используемые трубопроводы и соединительные элементы должны обладать соответствующей устойчивостью к давлению!

УКАЗАНИЕ



- В соответствии с EN 12056-4 скорость потока в рабочей точке должна составлять от 0,7 м/с до 2,3 м/с.
- Уменьшение диаметра трубы в напорном трубопроводе не допускается.

При подсоединении напорного трубопровода учитывать следующее:

- Напорный трубопровод должен быть самонесущим.
- Напорный трубопровод должен быть смонтирован гибко, без возможности вибраций и со звукоизоляцией.
- Патрубок и все соединения должны быть абсолютно герметичны.
- При использовании хомутов для крепления труб **макс. момент затяжки составляет 5 Нм.**
- Напорный трубопровод должен быть проложен с защитой от мороза.
- Для защиты от возможного обратного подпора из центрального дренажного канала напорный трубопровод следует выполнить в виде петли. Нижняя кромка петли должна находиться в наивысшей точке над уровнем обратного подпора, определенным местными нормами.
- Сразу после напорного патрубка необходимо установить запорную задвижку (обратный клапан с устройством подрыва встроен в напорный патрубок). К ней с помощью фланцевого переходника монтируется напорный трубопровод.

Fig. 3.: Подключение напорного трубопровода

1	Установка водоотведения	4	Напорный трубопровод
2	Напорный патрубок со встроенным обратным клапаном	5	Гибкий соединительный патрубок
3	Задвижка		

1. Напорный трубопровод необходимо проложить так, чтобы соединение проходило перпендикулярно напорному патрубку. Точные размеры установки водоотведения указаны на монтажном чертеже в каталоге.
2. Смонтировать запорную задвижку на обратный клапан.
3. С помощью фланцевого переходника гибко и с акустической развязкой монтировать напорный трубопровод на запорную задвижку. При этом следить за тем, чтобы между напорным трубопроводом и концом фланцевого переходника выдерживалось расстояние 40 – 60 мм.

Подключение главного подводящего патрубка DN 100/DN 150

Подвод можно по выбору осуществлять с одной из боковых сторон или с задней торцевой стороны.

Кроме того, на резервуаре имеются маркировки для прямого подключения

- напольного унитаза на высоте 180 мм;
- настенного унитаза на высоте 250 мм;

Fig. 4.: Обзор подводящих патрубков

1	Произвольно выбираемые поверхности для подсоеди- нения подводящих патрубков
2	Прямое подключение для напольного унитаза
3	Прямое подключение для настенного унитаза

При подсоединении подводящего трубопро-
вода учитывать следующее:

- Подвод должен выполняться только в отме-
ченных маркировкой зонах.
Если подвод осуществляется за пределами
отмеченных маркировкой зон, **может возник-
нуть**

- **негерметичность** установки;
- **обратный подпор** в подсоединенных под-
водящих трубопроводах.
- Подводящий трубопровод должен быть
проложен таким образом, чтобы он опорож-
нялся самостоятельно. Кроме того, избегать
возможности волнообразного поступления
воды и поступления воздуха.

**При волнообразном поступлении воды и/или
поступлении воздуха возможны функцио-
нальные сбои в работе установки водоотве-
дения!**

- Мин. высота подключения составляет 180 мм.
**При подводе на высоте ниже данного значе-
ния в подводящем трубопроводе возникает
обратный подпор.**
- Патрубок и все соединения должны быть
абсолютно герметичны. Для необходимо вы-
полнить подвод в накопительном резервуаре
горизонтально ($\pm 5^\circ$).
- В подводящем трубопроводе перед резерву-
аром должна быть установлена запорная
задвижка!
- Затягивать хомуты для крепления труб разре-
шается с **макс. моментом затяжки 5 Нм.**

Fig. 5.: Подсоединение подводящего трубопровода

1	Стенка резервуара	4	Подводящая труба
2	Кольцевая ножовка	5	Хомут
3	Уплотнение для под- водящего патрубка		

1. Провести подводящий трубопровод до ре-
зервуара и отметить место подсоединения
подводящего патрубка на резервуаре.
2. С помощью входящей в комплект поставки
кольцевой ножовки просверлить отверстие
для подводящего патрубка DN 100 в стенке
резервуара.

**Для подводящего патрубка DN 150 требуется
дополнительный набор DN 150 (поставляет-
ся в качестве принадлежности)!**

При этом учитывать следующее:

- Учитывать размеры поверхностей для подсо-
единения подводящих патрубков

- Макс. частота вращения сверлильного станка:
200 об./мин
- Следить за чистым съемом стружки!
• Если съем стружки ухудшается, это значит,
что материал слишком быстро нагревается
и начинает плавиться.

**Прервать процесс сверления, дать материалу
остыть и очистить ножовку!**

- Снизить частоту вращения сверлильного
станка.
- Варьировать усилие подачи при сверлении.
- Проверить диаметр отверстия:
DN 100 = 124 мм; DN 150 = 175 мм



УКАЗАНИЕ

Сверлить отверстие для подсоединения
подводящего патрубка аккуратно и внима-
тельно. От его качества в дальнейшем будет
зависеть герметичность соединения!

3. Снять с поверхности реза заусенцы и сгладить.
4. Вставить в отверстие уплотнение для подво-
дящего патрубка.
5. Обработать внутреннюю поверхность уплот-
нения смазочным материалом.
6. Надвинуть на уплотнение для подводящего
патрубка хомут.
7. Вставить в уплотнение подводящую трубу.
Подводящая труба должна быть задвинута в
резервуар на 10 – 20 мм.
8. Прочно соединить уплотнение для подводя-
щего патрубка и подводящую трубу с хому-
том. **Макс. момент затяжки: 5 Нм.**

Подключение воздухоотвода

Для подключения воздухоотвода на крышке
резервуара имеются два комбинированных
соединения DN 50/DN 70.

При подключении воздухоотвода обратить
внимание на следующие пункты:

- Подключение воздухоотвода предписывается
правилами и обязательно необходимо для
правильного функционирования установки
водоотведения.
- Воздухоотвод прокладывается через крышу.
- Воздухоотвод должен быть самонесущим.
- Воздухоотвод должен быть монтирован без
возможности вибраций.
- Патрубок и все соединения должны быть
абсолютно герметичны.
- При использовании хомутов для крепления
труб **макс. момент затяжки составляет 5 Нм.**

Fig. 6.: Монтаж воздухоотвода DN 70

1	Комбинированное соединение DN 50/70	2	Ножовка
---	--	---	---------

1. Комбинированное соединение DN 50/70
открыть подходящей ножовкой. Для этого
отпилить патрубок DN 70 над утолщением.
2. Снять с поверхности отверстия заусенцы и
сгладить.

3. Прилагаемую манжету (DN 70) надвинуть до внутреннего буртика на патрубке и закрепить хомутом.
4. Воздухоотводную трубу насадить на манжету.

Подключение подвода DN 50

Обычно рекомендуется направить все подводящие патрубки к установке водоотведения через подводящую трубу. Так как это не всегда возможно, RехаLift FIT L оснащен дополнительным соединением DN 50 на крышке резервуара (в качестве комбинированного соединения DN 50/DN 70).

При использовании соединения DN 50 следует соблюдать следующее:

- Подвод должен выполняться только через имеющиеся патрубки.
- Подводящий трубопровод должен быть проложен таким образом, чтобы он опорожнялся самостоятельно. Кроме того, избегать возможности волнообразного поступления воды и поступления воздуха.

При волнообразном поступлении воды и/или поступлении воздуха возможны функциональные сбои в работе установки водоотведения!

- Патрубок и все соединения должны быть абсолютно герметичны.
- Затягивать хомуты для крепления труб разрешается с **макс. моментом затяжки 5 Нм**.

Fig. 7.: Монтаж подводящего патрубка DN 50

1	Комбинированное соединение DN 50/70	2	Ножовка
---	-------------------------------------	---	---------

1. Комбинированное соединение DN 50/70 открыть подходящей ножовкой. Для этого отпилить патрубок DN 50 над утолщением.
2. Снять с поверхности отверстия заусенцы и сгладить.
3. Прилагаемую манжету (DN 50) вставить через соединительный патрубок и закрепить хомутом. **Макс. момент затяжки: 5 Нм**
4. Другой хомут вставить над манжетой, вставить подвод в манжету и обе части прочно соединить с помощью хомута. **Макс. момент затяжки: 5 Нм**

5.3.3. Монтаж ручного мембранного насоса для опорожнения накопительного резервуара вручную

При выходе установки водоотведения из строя она, в зависимости от объема притока, может в течение определенного времени продолжать принимать и накапливать поступающие сточные воды. Чтобы предотвратить более серьезный ущерб и/или разрыв накопительного резервуара, всю собранную воду можно с помощью ручного мембранного насоса вручную перекачать в напорный трубопровод.

Для этого к установке водоотведения можно фиксированно подключить ручной мембранный насос.



УКАЗАНИЯ

Чтобы гарантировать надежный отвод сточных вод, в том числе, при неисправности, мы всегда рекомендуем фиксированный монтаж ручного мембранного насоса на установке водоотведения.

При этом учитывать следующее:

- Для возможности оптимального управления ручной мембранный насос должен монтироваться на соответствующей высоте.
- Все соединения должны быть абсолютно герметичны.
- Для надежного и стабильного функционирования также принимать во внимание требования инструкции по монтажу и эксплуатации ручного мембранного насоса.

Fig. 8.: Фиксированный монтаж ручного мембранного насоса

1	Ручной мембранный насос
2	Соединения DN 50 на передней торцевой стороне
3	Напорный трубопровод

Подключение к установке водоотведения выполняется на одном из двух подводящих патрубков DN 50 на передней или задней торцевой стороне. Подключение к напорному трубопроводу выполняется над запорной задвижкой.



УКАЗАНИЕ

Подсоединение ручного мембранного насоса с напорной стороны через собственную петлю обратного подпора можно напрямую направить в накопительный трубопровод!

5.4. Электроподключение



ОПАСНОСТЬ для жизни вследствие поражения электрическим током!

В случае подключения к электросети неквалифицированным персоналом существует угроза поражения электрическим током. Поручать выполнение электроподключения только специалистам-электрикам, допущенным к такого рода работам местным поставщиком электроэнергии. Электроподключение должно быть выполнено в соответствии с действующими местными предписаниями.

- Параметры тока и напряжения в сети должны соответствовать данным на фирменной табличке.
- Заземлить установку водоотведения в соответствии с предписаниями. Поперечное сечение подключения заземля-

ющего провода должно быть согласовано с требованиями местных предписаний.

- Должно быть установлено устройство защитного отключения при перепаде напряжения (RCD) в соответствии с действующими в месте использования установки предписаниями.
- Электрические соединения должны устанавливаться с защитой от затопления!
- Монтируемый прибор управления, а также поставляемый в качестве опции прибор аварийной сигнализации о переливе для обобщенной сигнализации неисправности необходимо устанавливать с защитой от затопления.
- Электропитание от сети должно иметь поле правого вращения.

5.4.1. Предохранители со стороны сети

Необходимые предохранители рассчитываются в зависимости от пускового тока. Значение пускового тока указано на фирменной табличке.

В качестве предохранителей использовать только инерционные предохранители или или защитные автоматы с характеристикой К. Макс. номинал предохранителей со стороны сети составляет:

- Для установок водоотведения с СЕЕ M16 штекером 16 А
- Для установок водоотведения с СЕЕ M32 штекером 25 А

5.4.2. Подключение к сети

Установка водоотведения оснащена штекером СЕЕ, Для подключения к сети вставить штекер в предусмотренную заказчиком розетку СЕЕ (соответствующую VDE 0623 или местным предписаниям).

Обязательно учитывать инструкцию по монтажу и эксплуатации прибора управления!

5.4.3. Настройка защиты мотора

Электронная защита мотора в приборе управления контролирует макс. номинальный ток мотора. Настройка уже выполнена на заводе, однако ее необходимо еще раз проверить. Для этого следует проверить положения отдельных микропереключателей.

Обязательно прочитайте инструкцию по монтажу и эксплуатации прибора управления!

5.4.4. Подключение внешней аварийной сигнализации

Прибор управления оснащен на заводе-изготовителе зуммером. Дополнительно через беспотенциальный контакт (SSM) к прибору управления можно подключить внешнюю аварийную сигнализацию (например, прибор аварийной сигнализации о переливе, звуковую сигнализацию, световую сигнализацию).

Уровень включения аварийной сигнализации находится на **ок. 200 мм для однонасосной установки и ок. 250 мм для двухнасосной**

установки (над верхней кромкой монтажной поверхности)



УКАЗАНИЕ

Если необходимо защитить приемники сточных вод, расположенные ниже, учитывать уровень переключения аварийной сигнализации!

Точные сведения о переключающем контакте, а также отдельных рабочих шагах подключения приведены в инструкции по монтажу и эксплуатации прибора управления.

5.4.5. Эксплуатация с частотными преобразователями

Эксплуатация с частотным преобразователем невозможна!

6. Ввод в эксплуатацию

В главе «Ввод в эксплуатацию» приводятся все наиболее важные указания для обслуживающего персонала для надежного ввода в эксплуатацию и управления установкой водоотведения.

Обязательно соблюдать и проверять следующие граничные условия:

- Режим работы
- Макс. подводимый расход/ч
- Макс. высота подачи

После продолжительного простоя также необходимо проверить данные граничные условия и устранить выявленные несоответствия!

Настоящая инструкция должна всегда храниться около установки водоотведения или в специально предусмотренном для этого месте, доступном для всего персонала.

Для предотвращения материального ущерба и травмирования персонала во время ввода установки водоотведения в эксплуатацию обязательно следовать следующим инструкциям:

- Электротехнические и механические настройки разрешается выполнять только квалифицированным специалистам с соблюдением рекомендаций по технике безопасности.
- Весь персонал, выполняющий какие-либо работы с или на данной установке водоотведения, должен прочитать, понять данную инструкцию и следовать ее указаниям.
- К установке должны быть подсоединены и проверены на безупречное функционирование все предохранительные устройства и устройства аварийного выключения.
- Установка водоотведения предназначена для использования с соблюдением указанных условий эксплуатации.
- При выполнении работ в шахтах должно присутствовать второе лицо. Если существует опасность образования ядовитых газов, обеспечить достаточную вентиляцию.

6.1. Проверка монтажа/установки

Ввод в эксплуатацию разрешается выполнять только в том случае, если монтаж полностью выполнен, соблюдены все соответствующие правила техники безопасности (например, в Германии – предписания Союза немецких электротехников (VDE)), а также региональные предписания, и все было проверено по пунктам.

ВНИМАНИЕ! Опасность материального ущерба!

Если монтаж и последующие проверки выполнены ненадлежащим образом, возможны значительные повреждения установки водоотведения во время эксплуатации. Проверьте монтаж и выполните следующие проверки.

6.1.1. Проверка монтажа

Проверить монтаж на надлежащее исполнение всех требуемых работ:

- Крепление к основанию
- Механические соединения
 - Подвод с запорной арматурой
 - Напорная труба с запорной арматурой
 - Воздухоотвод через крышку
- Электроподключение:
 - наличие поля правого вращения.
 - Установка водоотведения должна быть предохранена и заземлена согласно предписаниям.
- Монтаж прибора управления
- Монтаж розетки СЕЕ
- Прокладка кабелей электропитания
- Монтаж внешней аварийной сигнализации (опция)
- Монтаж ручного мембранного насоса для аварийного слива
- Установка полностью очищена, особенно от твердых частиц.

6.1.2. Проверка установки

Перед вводом в эксплуатацию должна быть выполнена проверка по следующим пунктам.

Положение винта подрыва на встроенном обратном клапане

Fig. 9.: Положения винта подрыва

Для безопасной эксплуатации установки винт подрыва должен быть вывернут на мин. 25 мм. Проверить положение винта подрыва.

Если винт подрыва слишком глубоко ввернут, это может привести к повреждениям клапана и установки, а также к сильному шумообразованию!

Проверка работоспособности контроля уровня

Устройство контроля уровня необходимо проверить на безотказное механическое состояние.

1. Открыть контрольную крышку.
2. Проверить поплавковый выключатель на легкость хода и плотность посадки на системе тяг.
3. Закрыть контрольное отверстие.

6.2. Управление

Управление установкой водоотведения осуществляется установленным прибором управления. Включение/выключение, автоматический режим, а также индикация отдельных контрольных устройств осуществляется посредством светодиодов на лицевой стороне прибора, а также кнопок сбоя.

Прибор управления уже предварительно настроен для управления установкой. Допускается регулировка лишь времени задержки выключения насоса во время первого ввода в эксплуатацию.

Все необходимые сведения об управлении прибором управления, а также отдельных индикаторах приведены в инструкции по монтажу и эксплуатации установленного прибора управления.

6.3. Контроль направления вращения

Контроль направления вращения осуществляется прибором управления.

Все необходимые сведения о контроле направления вращения, а также устранении отдельных неисправности приведены в инструкции по монтажу и эксплуатации установленного прибора управления.

6.4. Контроль уровня

Точки переключения устройства контроля уровня отрегулированы на заводе без возможности изменить значения.

6.5. Эксплуатация

6.5.1. Условия эксплуатации

Эксплуатировать установку водоотведения разрешается только при соблюдении следующих условий:

- Макс. подводимый расход/ч:
 - RexaLift FIT L1: 1050 л
 - RexaLift FIT L2: 3000 л
- Макс. высота подачи: 5 м
- Макс. допустимое давление в напорном трубопроводе: 3 бар
- Макс. температура перекачиваемой среды: 40 °C, 60 °C в течение макс. 3 мин
- Температура окружающей среды: от 3 до 40 °C
- Режим работы: S3 10 % 120 с
- Наличие перекачиваемой среды.

Сухой ход может привести к повреждению мотора и строго запрещается!

6.5.2. Первый ввод в эксплуатацию

Перед вводом установки водоотведения в эксплуатацию сначала следует ее заполнить и выполнить пробный пуск. Пробный пуск

должен предусматривать работу всех насосов на полном ходу, который позволяет проверить герметичность установки.

Кроме того, необходимо настроить время задержки выключения насосов, чтобы обеспечить оптимальный режим работы установки.

ВНИМАНИЕ! Не допускать работы со сбоями!

После вставки штекера прибор управления запускается в последнем установленном режиме. Перед тем как вставить штекер, прочтите инструкцию по монтажу и эксплуатации прибора управления, чтобы ознакомиться с управлением и индикацией прибора управления.

Пробный пуск для проверки на безупречное функционирование и герметичность

1. Включить установку водоотведения: вставить штекер в розетку.
2. Проверить текущий режим работы прибора управления. Прибор управления должен находиться в автоматическом режиме.
3. Открыть запорные арматуры со стороны подвода и с напорной стороны. Накопительный резервуар медленно заполняется.
4. Теперь включение и выключение установки будет осуществляться устройством контроля уровня.
5. Для пробного пуска все насосы должны выполнить полный процесс перекачивания.
6. Закрывать запорную задвижку в подводе. В нормальном состоянии установка водоотведения после этого больше не должна включаться, так как не поступает перекачиваемая среда.

Если установка водоотведения все-таки снова включается, обратный клапан негерметичен. В этом случае проверить положение винта подрыва.

7. Проверить герметичность на всех соединениях трубопроводов и на накопительном резервуаре. Если все компоненты герметичны и обратный клапан закрыт должным образом, установка может использоваться в автоматическом режиме.

Снова открыть запорную задвижку в подводе, чтобы поступала перекачиваемая среда!

Настройка времени задержки выключения для насосов

Настроить время работы насосов таким образом, чтобы

- подавался максимально возможный поток сточной воды за процесс перекачки;
- нагрузки для установки и напорного трубопровода были по возможности максимальными;
- была возможна работа в малозумном режиме.

ВНИМАНИЕ! Опасность материального ущерба!

Гидравлические удары вследствие резкого заперения обратного клапана могут повредить или разрушить установку и/или напорный трубопровод! Настройте время работы насосов или установите при необходимости дополнительный обратный клапан с противовесом, чтобы предотвратить гидравлические удары.

Время работы насосов настроить следующим образом:

- Если перед отключением насоса возникает шум подсоса воздуха (перекачивание водовоздушной смеси), обратный клапан запирается без звука или едва слышен стук клапана, следует уменьшить время работы насоса так, чтобы насос выключался незадолго до возникновения шума подсоса воздуха.
- Если обратный клапан запирается после отключения насоса с громким ударом, а установка и трубопровод вибрируют, необходимо увеличить время работы насоса так, чтобы возник режим работы с подсосом воздуха.
- При настройке времени работы насосов учитывать следующее:
 - Период работы с подсосом воздуха не должен превышать 2 с.
 - Макс. время работы насосов не должно превышать 12 с.

Превышать эти значения не допускается, так как в противном случае установка работает в недопустимом режиме!

Настройка времени задержки выключения насосов выполняется путем регулировки потенциометра в приборе управления.

При этом обязательно учитывать инструкцию по монтажу и эксплуатации прибора управления!



ОПАСНОСТЬ для жизни вследствие поражения электрическим током!

При работе с открытым прибором управления существует угроза жизни вследствие удара электрическим током! Настройка времени задержки выключения должна выполняться специалистом-электриком!

6.5.3. Автоматический режим

В стандартном случае установка водоотведения работает в автоматическом режиме и включается/выключается посредством встроенного устройства контроля уровня.

1. Включить установку водоотведения: вставить штекер в розетку.
2. Проверить режим работы прибора управления. Прибор управления должен находиться в автоматическом режиме.
3. Установка начинает работать в автоматическом режиме.

**ОСТОРОЖНО! Опасность ожогов!**

Корпус мотора во время работы может нагреваться до температуры выше 40 °С. Существует опасность ожогов! Ни в коем случае не касаться корпуса мотора при работе или останове.

6.5.4. Ручной режим

Для кратковременного тестового режима или опорожнения накопительного резервуара в аварийной ситуации вручную установку водоотведения также можно включить вручную.

1. Нажать кнопку для ручного режима на приборе управления.
2. Чтобы завершить ручной режим, отпустить кнопку. Установка снова начинает работать в автоматическом режиме.

ОСТОРОЖНО! Не допускать перегрузки! Установка водоотведения допускается к эксплуатации только в повторно-кратковременном режиме работы (S3). В непрерывном режиме возможна перегрузка мотора и его повреждение. Ручной режим не должен продолжаться более 12 с. После него должно выдерживаться время покоя 108 с!

6.6. Аварийный режим

В случае выхода установки из строя имеется несколько способов поддерживать работу установки в аварийном режиме.

**ОПАСНОСТЬ вследствие воздействия ядовитых веществ!**

Во время аварийного режима персонал может войти в контакт с опасными для здоровья средами. Обязательно соблюдение следующих условий:

- Использовать соответствующие защитные средства для всего тела, а также защитные очки и респиратор.
- После использования промыть ручной мембранный насос и использовавшиеся шланги (при временном монтаже) чистой водой и продезинфицировать их.
- При затоплении установки водоотведения основательно очистить установку и рабочий отсек, а также все подвергшиеся затоплению компоненты и продезинфицировать их.
- Сразу же удалять появляющиеся капли перекачиваемой среды.
- Промывочную воду сливать в подходящем для этого месте в систему канализации!
- После этого утилизировать защитную одежду и использованную тряпку согласно Коду утилизации отходов TA 524 02 и Директиве ЕС 91/689/ЕЭС или в соответствии с локально действующими директивами!

6.6.1. Затопление установки водоотведения

Установка водоотведения имеет защиту от затопления и при затоплении может продолжать работу. Не разрешается превышать следующие предельные значения:

- Макс. высота затопления: 2 м вод. ст.
- Макс. продолжительность затопления: 7 дней.

**УКАЗАНИЕ**

Установленные приборы управления/штукеры не защищены от затопления. Чтобы обеспечить работу установки, в том числе, при затоплении, электрические соединения должны быть смонтированы на соответствующей высоте!

6.6.2. Неисправность устройства контроля уровня

При неисправности устройства контроля уровня накопительный резервуар можно опорожнить в ручном режиме. Указания см. в разделе «Ручной режим».

6.6.3. Выход установки водоотведения из строя

При полном выходе установки водоотведения из строя сточные воды из накопительного резервуара можно с помощью ручного мембранного насоса перекачать в напорный трубопровод.

1. Закрывать запорную задвижку в подводящем трубопроводе.
2. Закрывать запорную задвижку в напорном трубопроводе.
3. С помощью ручного мембранного насоса перекачать рабочую среду из накопительного резервуара в напорный трубопровод. При этом принимать во внимание требования инструкции по эксплуатации ручного мембранного насоса.

7. Вывод из эксплуатации/утилизация

- Все работы должны выполняться с особой тщательностью.
- Следует пользоваться требуемыми средствами индивидуальной защиты.
- При работах в шахтах обязательно соблюдать действующие в регионе пользователя защитные меры. При выполнении работ для подстраховки должно присутствовать второе лицо.
- Для подъема и опускания установки водоотведения использовать технически исправные грузоподъемные средства и официально разрешенные к применению грузозахватные приспособления.

**УГРОЗА жизни при неисправностях!**

Грузозахватные и грузоподъемные средства должны находиться в технически исправном состоянии. Начинать работу можно только после проверки исправности грузоподъемного средства. Без такой проверки существует опасность для жизни!

7.1. Выключение установки



ОСТОРОЖНО! Опасность ожогов!
Корпус мотора может нагреваться до температуры выше 40 °С. Существует опасность ожогов! После выключения сначала дать мотору остыть до окружающей температуры.

1. Закрывать запорную задвижку в подводящем трубопроводе.
2. Опорожнить накопительный резервуар. Для этого ручным переключателем макс. на 12 с включить установку в ручном режиме.
3. С помощью прибора управления переключить установку водоотведения в режим ожидания.
4. Вынуть штекер из розетки.
5. Предохранить установку от непреднамеренного включения!
6. Закрывать запорную задвижку в напорном трубопроводе.
7. Теперь можно начинать работы по демонтажу, техническому обслуживанию или помещению на хранение.

7.2. Демонтаж



ОПАСНОСТЬ вследствие воздействия ядовитых веществ!
Во время демонтажа персонал может войти в контакт с опасными для здоровья средами. Обязательно соблюдение следующих условий:

- Использовать соответствующие защитные средства для всего тела, а также защитные очки и респиратор.
 - Сразу же удалять появляющиеся капли перекачиваемой среды.
 - Очистить и продезинфицировать все компоненты!
 - Промывочную воду сливать в подходящем для этого месте в систему канализации!
 - После этого утилизировать защитную одежду и использованную тряпку согласно Коду утилизации отходов TA 524 02 и Директиве ЕС 91/689/ЕЭС или в соответствии с локально действующими директивами!
1. Выключить установку, как описано в разделе «Выключение установки».
 2. Закрывать все запорные задвижки.
 3. Чтобы опорожнить напорный трубопровод в резервуар, посредством устройства для принудительного подрыва открыть обратный клапан.
 4. Разъединить подводящую трубу и уплотнение для подводящего патрубка и извлечь подводящую трубу из уплотнения.
 5. Разъединить обратный клапан и напорный патрубок.
 6. Разъединить воздухоотводную трубу и патрубок для воздухоотвода и снять трубу с патрубка в направлении вверх.
 7. Демонтировать подвод DN 50, если имеется.

8. При наличии разъединить соединение установки водоотведения с ручным мембранным насосом.
9. После разъединения всех соединений ослабить крепление установки к полу.
10. Теперь осторожно извлечь установку водоотведения из системы трубопроводов.
11. Промыть установку чистой водой и продезинфицировать.
12. Закрывать все соединительные трубы, очистить их и продезинфицировать.
13. Очистить рабочий отсек, при необходимости продезинфицировать.

7.3. Возврат/хранение

Установки водоотведения, которые необходимо вернуть на завод, должны быть очищены от загрязнений и, если они перекачивали опасные для здоровья среды, предварительно продезинфицированы.

Для отсылки элементы должны быть герметично закрыты в прочные, достаточно большие пластиковые пакеты и непротекаемую упаковку. Кроме того, упаковка должна защищать установку водоотведения от возможных повреждений при транспортировке. При возникновении вопросов обращаться к изготовителю.

При возврате и хранении также учитывать указания, приведенные в главе «Транспортировка и хранение»!

7.4. Утилизация

7.4.1. Защитная одежда

Защитная одежда и использованные тряпки должны быть утилизированы согласно Коду утилизации отходов TA 524 02 и Директиве ЕС 91/689/ЕЭС или в соответствии с локально действующими директивами!

7.4.2. Изделие

Надлежащая утилизация данного изделия предотвращает нанесение вреда окружающей среде и опасность для здоровья людей.

- Для утилизации изделия и его компонентов следует воспользоваться услугами государственных или частных компаний по переработке отходов.
- Дополнительную информацию по надлежащей утилизации можно получить в городской администрации, службе утилизации или в организации, где изделие было приобретено.

8. Содержание в исправности

Содержание установки водоотведения в исправности в целях безопасности и гарантии безупречного функционирования установки всегда должно осуществляться техническим отделом компании Wilo.

Интервалы технического обслуживания для установок водоотведения определены соглас-

но стандарту EN 12056-4 следующим образом:

- ¼ года для промышленных предприятий;
- ½ года для установок в многоквартирных домах;
- 1 год для установок в одноквартирных домах. После проведения любых работ по техническому обслуживанию и ремонту должен быть составлен протокол, который подписывается работником технического отдела Wilo и пользователем.



УКАЗАНИЕ

Для регулярного технического обслуживания рекомендуется заключить договор о техническом обслуживании. Для получения информации по этому вопросу обращаться в технический отдел компании Wilo.

9. Поиск и устранение неисправностей

Для предотвращения материального ущерба и травмирования персонала при устранении неисправностей на установке обязательно следовать следующим инструкциям:

- Устранять неисправность следует только при наличии квалифицированного персонала; т.е. соответствующие работы должны выполняться обученными специалистами, например, работы на электрических устройствах должны выполнять только специалисты-электрики.
- Обязательно предохранить установку водоотведения от непреднамеренного запуска, отключив ее от сети. Принять все меры предосторожности.
- Также учитывать требования инструкций по эксплуатации используемых принадлежностей!
- При самовольных изменениях пользователем данной установки на свой риск изготовитель снимает с себя все гарантийные обязательства!

9.1. Обзор возможных неисправностей

Неисправность	Код причины и способа устранения
Установка водоотведения не качает	1, 3, 5, 6, 7, 8, 9, 10, 11, 12, 15, 16, 17
Расход слишком низок	1, 2, 3, 4, 5, 7, 8, 11, 12, 13
Энергопотребление слишком велико	1, 2, 3, 4, 5, 7, 13
Напор слишком низок	1, 2, 3, 4, 5, 8, 11, 12, 13, 16
Неспокойный ход установки/сильные шумы	1, 2, 3, 9, 12, 13, 14, 16

9.2. Обзор возможных причин и их устранение

1. Засорение подводящего трубопровода или рабочего колеса
 - Удалить отложения в подводящем трубопроводе, в резервуаре и/или насосе ⇒ технический отдел Wilo

2. Неправильное направление вращения
 - Поменять 2 фазы токоподвода ⇒ технический отдел Wilo
3. Износ внутренних деталей (напр., рабочего колеса, подшипников)
 - Заменить изношенные детали ⇒ технический отдел Wilo
4. Слишком низкое рабочее напряжение
 - Проверить подключение к сети ⇒ специалист-электрик
5. Работа на двух фазах
 - Заменить неисправные предохранители ⇒ специалист-электрик
 - Проверить электроподключение ⇒ специалист-электрик
6. Мотор не работает, т.к. отсутствует напряжение
 - Проверить электроподключение ⇒ специалист-электрик
7. Повреждение обмотки мотора или электрокабеля
 - Проверить мотор и электроподключение ⇒ технический отдел Wilo
8. Засорение обратного клапана
 - Очистить обратный клапан ⇒ технический отдел Wilo
9. Слишком сильное понижение уровня воды в резервуаре
 - Проверить устройство контроля уровня, при необходимости заменить ⇒ технический отдел Wilo
10. Поврежден датчик сигналов контроля уровня
 - Проверить датчик сигналов контроля уровня, при необходимости заменить ⇒ технический отдел Wilo
11. Задвижка в напорном трубопроводе не открыта или открыта не полностью
 - Открыть задвижку полностью
12. Недопустимое содержание воздуха или газа в перекачиваемой среде
 - ⇒ технический отдел Wilo
13. Неисправность радиальных подшипников в моторе
 - ⇒ технический отдел Wilo
14. Вибрация установки
 - Проверить эластичные соединения трубопроводов ⇒ при необходимости обратиться в технический отдел Wilo
15. Устройство контроля температуры обмотки отключилось вследствие слишком высокой температуры обмотки
 - Мотор автоматически включается после охлаждения.
 - Частое отключение установки устройством контроля температуры обмотки ⇒ технический отдел Wilo
16. Засорение воздухоотвода насоса
 - Очистить воздухоотвод насоса ⇒ технический отдел Wilo
17. Срабатывание электронной защиты мотора
 - Превышен номинальный ток, сбросить защиту мотора кнопкой сброса на приборе управления

- Частое отключение установки электронной защитой мотора ⇒ технический отдел Wilo

9.3. Дальнейшие шаги по устранению неисправностей

Если указанные меры не помогают устранить неисправности, обратиться в технический отдел компании Wilo.
Необходимо учитывать, что определенные услуги нашего технического отдела могут потребовать дополнительной оплаты со стороны пользователя! Точную информацию можно получить в техническом отделе компании Wilo.

10.3. Технические характеристики RexaLift

- ¹⁾ Номинальный ток на насос; в аварийном режиме при параллельном включении насосов значение удваивается
- ²⁾ 30 переключений на насос в переменном режиме
- ³⁾ Уровень шума зависит от рабочей точки и может варьироваться. Неправильный монтаж или эксплуатация могут повысить уровень шума.

10. Приложение

10.1. Запчасти

Заказ запчастей осуществляется через технический отдел компании Wilo. Во избежание необходимости уточнений или риска неправильных заказов всегда необходимо указывать серийный и/или артикульный номер.

Возможны технические изменения!

10.2. Отличающиеся режимы работы

RexaLift FIT	L1-10/L2-10	L1-13/L2-13	L1-16/L2-16	L1-19/L2-19	L1-22/L2-22
0...11 м³/ч	S3 20%/120 с	S3 20%/120 с	S3 20%/120 с	S3 20%/120 с	S3 20%/120 с
11...20 м³/ч	S3 15%/120 с	S3 20%/120 с	S3 15%/120 с	S3 20%/120 с	S3 15%/120 с
20...25 м³/ч	S3 15%/120 с	S3 15%/120 с	S3 15%/120 с	S3 15%/120 с	S3 15%/120 с
25...40 м³/ч	S3 10%/120 с	S3 15%/120 с	S3 10%/120 с	S3 15%/120 с	S3 10%/120 с

10.3.1. Технические характеристики RexaLift FIT L1

RexaLift FIT	L1-10	L1-13	L1-16	L1-19	L1-22
Допустимая область применения					
Макс. подводимый расход/ч:	1050 л	1050 л	1050 л	1050 л	1050 л
Макс. допустимое давление в напорном трубопроводе:	3 бар	3 бар	3 бар	3 бар	3 бар
Макс. напор [Н]:	10 м	13 м	16 м	19 м	22 м
Макс. допустимый геодезический напор:	9 м	11,5 м	14,5 м	17 м	19,5 м
Мин. расход [Q]:	13 м³/ч	13 м³/ч	13 м³/ч	13 м³/ч	13 м³/ч
Макс. расход насоса [Q]:	35 м³/ч	36 м³/ч	38 м³/ч	40 м³/ч	40 м³/ч
Температура перекачиваемой жидкости [t]:	+3...+40 °C	+3...+40 °C	+3...+40 °C	+3...+40 °C	+3...+40 °C
Макс. температура перекачиваемой среды:	+60 °C макс. в течение 3 мин.	+60 °C макс. в течение 3 мин.	+60 °C макс. в течение 3 мин.	+60 °C макс. в течение 3 мин.	+60 °C макс. в течение 3 мин.
Температура окружающей среды:	+3...+40 °C	+3...+40 °C	+3...+40 °C	+3...+40 °C	+3...+40 °C
Макс. размер зерен твердых частиц:	40 мм	40 мм	40 мм	40 мм	40 мм
Данные мотора					
Подключение к сети [U/f]:	3~400 В/50 Гц	3~400 В/50 Гц	3~400 В/50 Гц	3~400 В/50 Гц	3~400 В/50 Гц
Тип подключения:	Штекер CEE	Штекер CEE	Штекер CEE	Штекер CEE	Штекер CEE
Потребляемая мощность [P ₁]:	2,3 кВт	2,6 кВт	3,3 кВт	3,6 кВт	4,2 кВт
Номинальная мощность мотора [P ₂]:	1,75 кВт	2,1 кВт	2,6 кВт	3,0 кВт	3,5 кВт
Номинальный ток [I _N]:	3,7 А	4,5 А	5,4 А	6,3 А	7 А
Частота вращения [n]:	2870 об/мин	2880 об/мин	2850 об/мин	2920 об/мин	2890 об/мин
Тип включения [AT]:	Прямой	Прямой	Прямой	Прямой	Прямой
Класс защиты установки:	IP 67 (2 м вод. ст., 7 дней)	IP 67 (2 м вод. ст., 7 дней)	IP 67 (2 м вод. ст., 7 дней)	IP 67 (2 м вод. ст., 7 дней)	IP 67 (2 м вод. ст., 7 дней)
Класс защиты прибора управления:	IP 54	IP 54	IP 54	IP 54	IP 54
Макс. включений/ч	30	30	30	30	30
Режим работы:	S3 10 %/120 с	S3 10 %/120 с	S3 10 %/120 с	S3 10 %/120 с	S3 10 %/120 с
Подсоединения					
Подсоединение для напорного патрубка:	DN 80	DN 80	DN 80	DN 80	DN 80
Подсоединение для подводящего патрубка:	DN 50, DN 100, DN 150	DN 50, DN 100, DN 150	DN 50, DN 100, DN 150	DN 50, DN 100, DN 150	DN 50, DN 100, DN 150
Подсоединение для воздухоотвода:	DN 70	DN 70	DN 70	DN 70	DN 70
Размеры и вес					
Общий объем:	115 л	115 л	115 л	115 л	115 л
Макс. полезный объем:	35 л	35 л	35 л	35 л	35 л
Уровень включения (по отн. к монтажному уровню):	175 мм	175 мм	175 мм	175 мм	175 мм
Размеры (ШxВxГ/мм):	630x590x770	630x675x770	630x675x770	630x675x770	630x675x770
Размер по диагонали:	945 мм	945 мм	945 мм	945 мм	945 мм
Уровень шума:	< 70 дБ(А) ³⁾	< 70 дБ(А) ³⁾	< 70 дБ(А) ³⁾	< 70 дБ(А) ³⁾	< 70 дБ(А) ³⁾
Вес:	45 кг	47 кг	47 кг	53 кг	53 кг

10.3.2. Технические характеристики RexaLift FIT L2

RexaLift FIT	L2-10	L2-13	L2-16	L2-19	L2-22
Допустимая область применения					
Макс. подводимый расход/ч:	3000 л	3000 л	3000 л	3000 л	3000 л
Макс. допустимое давление в напорном трубопроводе:	3 бар	3 бар	3 бар	3 бар	3 бар
Макс. напор [H]:	10 м	13 м	16 м	19 м	22 м
Макс. допустимый геодезический напор:	9 м	11,5 м	14,5 м	17 м	19,5 м
Мин. расход [Q]:	13 м³/ч	13 м³/ч	13 м³/ч	13 м³/ч	13 м³/ч
Макс. расход насоса [Q]:	35 м³/ч	36 м³/ч	38 м³/ч	40 м³/ч	40 м³/ч
Температура перекачиваемой жидкости [t]:	+3...+40 °C	+3...+40 °C	+3...+40 °C	+3...+40 °C	+3...+40 °C
Макс. температура перекачиваемой среды:	+60 °C макс. в течение 3 мин.	+60 °C макс. в течение 3 мин.	+60 °C макс. в течение 3 мин.	+60 °C макс. в течение 3 мин.	+60 °C макс. в течение 3 мин.
Температура окружающей среды:	+3...+40 °C	+3...+40 °C	+3...+40 °C	+3...+40 °C	+3...+40 °C
Макс. размер зерен твердых частиц:	40 мм	40 мм	40 мм	40 мм	40 мм
Данные мотора					
Подключение к сети [U/f]:	3~400 В/50 Гц	3~400 В/50 Гц	3~400 В/50 Гц	3~400 В/50 Гц	3~400 В/50 Гц
Тип подключения:	Штекер СЕЕ	Штекер СЕЕ	Штекер СЕЕ	Штекер СЕЕ	Штекер СЕЕ
Потребляемая мощность [P ₁]:	2,3 кВт	2,6 кВт	3,3 кВт	3,6 кВт	4,2 кВт
Номинальная мощность мотора [P ₂]:	1,75 кВт	2,1 кВт	2,6 кВт	3,0 кВт	3,5 кВт
Номинальный ток [I _N]:	3,7 А ¹⁾	4,5 А ¹⁾	5,4 А ¹⁾	6,3 А ¹⁾	7 А ¹⁾
Частота вращения [n]:	2870 об/мин	2880 об/мин	2850 об/мин	2920 об/мин	2890 об/мин
Тип включения [AT]:	Прямой	Прямой	Прямой	Прямой	Прямой
Класс защиты установки:	IP 67 (2 м вод. ст., 7 дней)	IP 67 (2 м вод. ст., 7 дней)	IP 67 (2 м вод. ст., 7 дней)	IP 67 (2 м вод. ст., 7 дней)	IP 67 (2 м вод. ст., 7 дней)
Класс защиты прибора управления:	IP 54	IP 54	IP 54	IP 54	IP 54
Макс. включений/ч	60 ²⁾	60 ²⁾	60 ²⁾	60 ²⁾	60 ²⁾
Режим работы:	S3 10 %/120 с	S3 10 %/120 с	S3 10 %/120 с	S3 10 %/120 с	S3 10 %/120 с
Подсоединения					
Подсоединение для напорного патрубка:	DN 80	DN 80	DN 80	DN 80	DN 80
Подсоединение для подводящего патрубка:	DN 50, DN 100, DN 150	DN 50, DN 100, DN 150	DN 50, DN 100, DN 150	DN 50, DN 100, DN 150	DN 50, DN 100, DN 150
Подсоединение для воздухоотвода:	DN 70	DN 70	DN 70	DN 70	DN 70
Размеры и вес					
Общий объем:	140 л	140 л	140 л	140 л	140 л
Макс. полезный объем:	50 л	50 л	50 л	50 л	50 л
Уровень включения (по отн. к монтажному уровню):	185 мм	185 мм	185 мм	185 мм	185 мм
Размеры (ШxВxГ/мм):	830x590x755	830x675x755	830x675x755	830x675x755	830x675x755
Размер по диагонали:	1060 мм	1060 мм	1060 мм	1060 мм	1060 мм
Уровень шума:	< 70 дБ(А) ³⁾	< 70 дБ(А) ³⁾	< 70 дБ(А) ³⁾	< 70 дБ(А) ³⁾	< 70 дБ(А) ³⁾
Вес:	65 кг	69 кг	69 кг	81 кг	81 кг





wilo

Pioneering for You

WILO SE
Nortkirchenstraße 100
44263 Dortmund
Germany
T +49 (0)231 4102-0
F +49 (0)231 4102-7363
wilo@wilo.com
www.wilo.com