

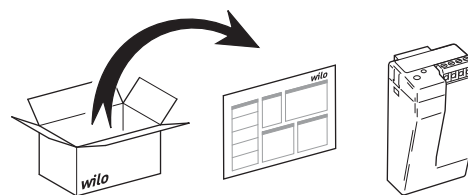
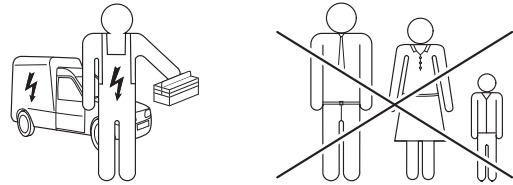
Fig. 1

de Einbau- und Betriebsanleitung  
 en Installation and operating instructions  
 fr Notice de montage et de mise en service  
 nl Inbouw- en bedieningsvoorschriften  
 es Instrucciones de instalación y funcionamiento  
 it Istruzioni di montaggio, uso e manutenzione  
 pt Manual de instalação e funcionamento  
 el Οδηγίες εγκατάστασης και λειτουργίας  
 tr Montaj ve kullanma kılavuzu  
 sv Monterings- och skötselansvisning  
 no Montasje- og bruksanvisning  
 fi Asennus- ja käyttöohje  
 da Monterings- og driftsvejledning  
 hu Beépítési és üzemeltetési utasítás  
 pl Instrukcja montażu i obsługi  
 cs Návod k montáži a provozu  
 ru Инструкция по монтажу и эксплуатации  
 et Paigaldus- ja kasutusjuhend  
 lv Uzstādīšanas un ekspluatācijas instrukcija  
 lt Montavimo ir naudojimo instrukcija  
 sk Návod na montáž a obsluhu  
 sl Navodila za vgradnjo in obratovanje  
 bg Инструкция за монтаж и експлоатация  
 ro Instrucțiuni de montaj și exploatare  
 hr Upute za ugradnju i uporabu  
 sr Uputstvo za ugradnju i upotrebu  
 uk Інструкція з монтажу та експлуатації



[www.wilo.com/automation](http://www.wilo.com/automation)

Fig. 2



2 066 600

Fig. 3

Wilo-Stratos/Stratos-Z

+ 1 x Wilo-IF-Modul Stratos CAN (Art.-Nr. 2 066 600)



Fig. 4

Wilo-Stratos-D

+ 1 x Wilo-IF-Modul Stratos CAN (Art.-Nr. 2 066 600)  
 + 1 x Wilo-IF-Modul Stratos DP (Art.-Nr. 2 105 254)



# Wilo-IF-Modul Stratos CAN

Fig. 5

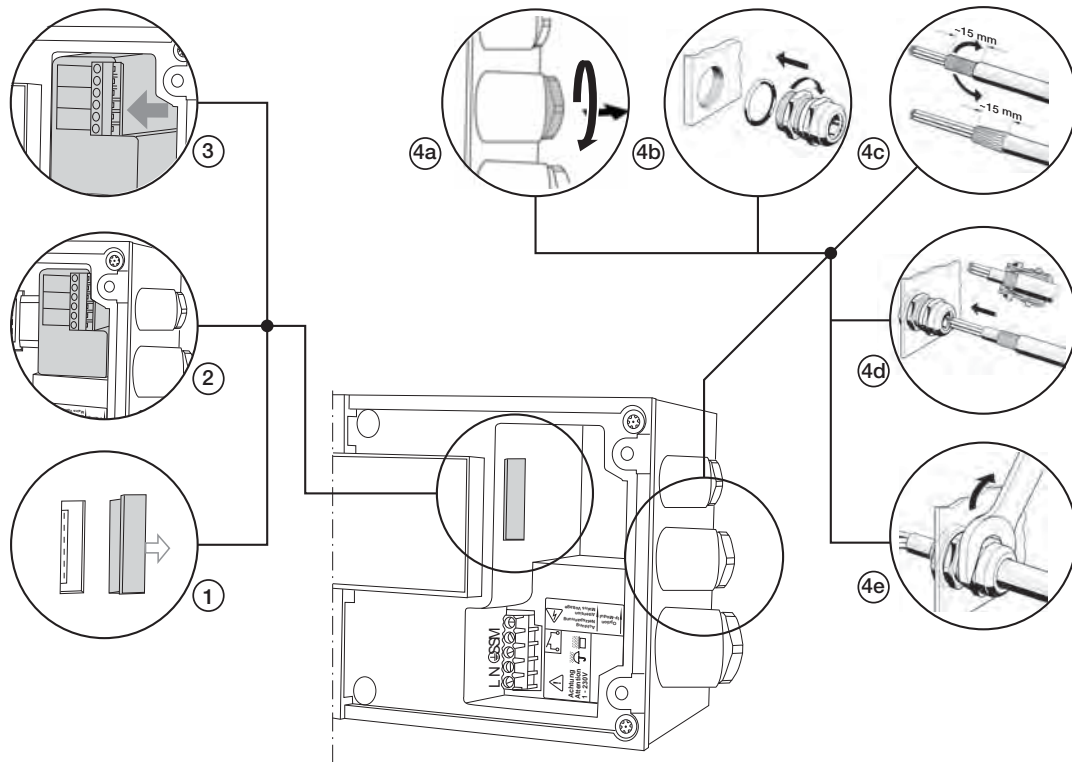
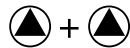
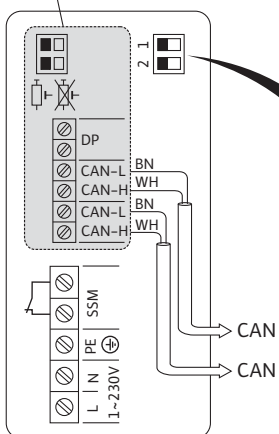


Fig. 6

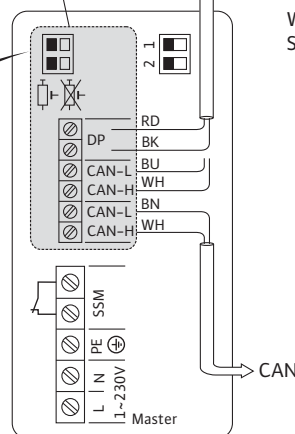


Wilo-IF-Modul  
Stratos CAN



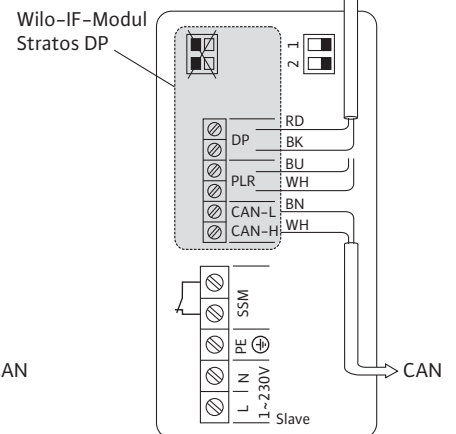
Wilo-Stratos  
Wilo-Stratos-Z

Wilo-IF-Modul  
Stratos CAN



Wilo-Stratos/-D  
Wilo-Stratos-Z  
Wilo-Stratos-ZD

min. 2 x 2 x 0,22 mm<sup>2</sup> Z=120 Ω



Wilo-Stratos/-D  
Wilo-Stratos-Z  
Wilo-Stratos-ZD