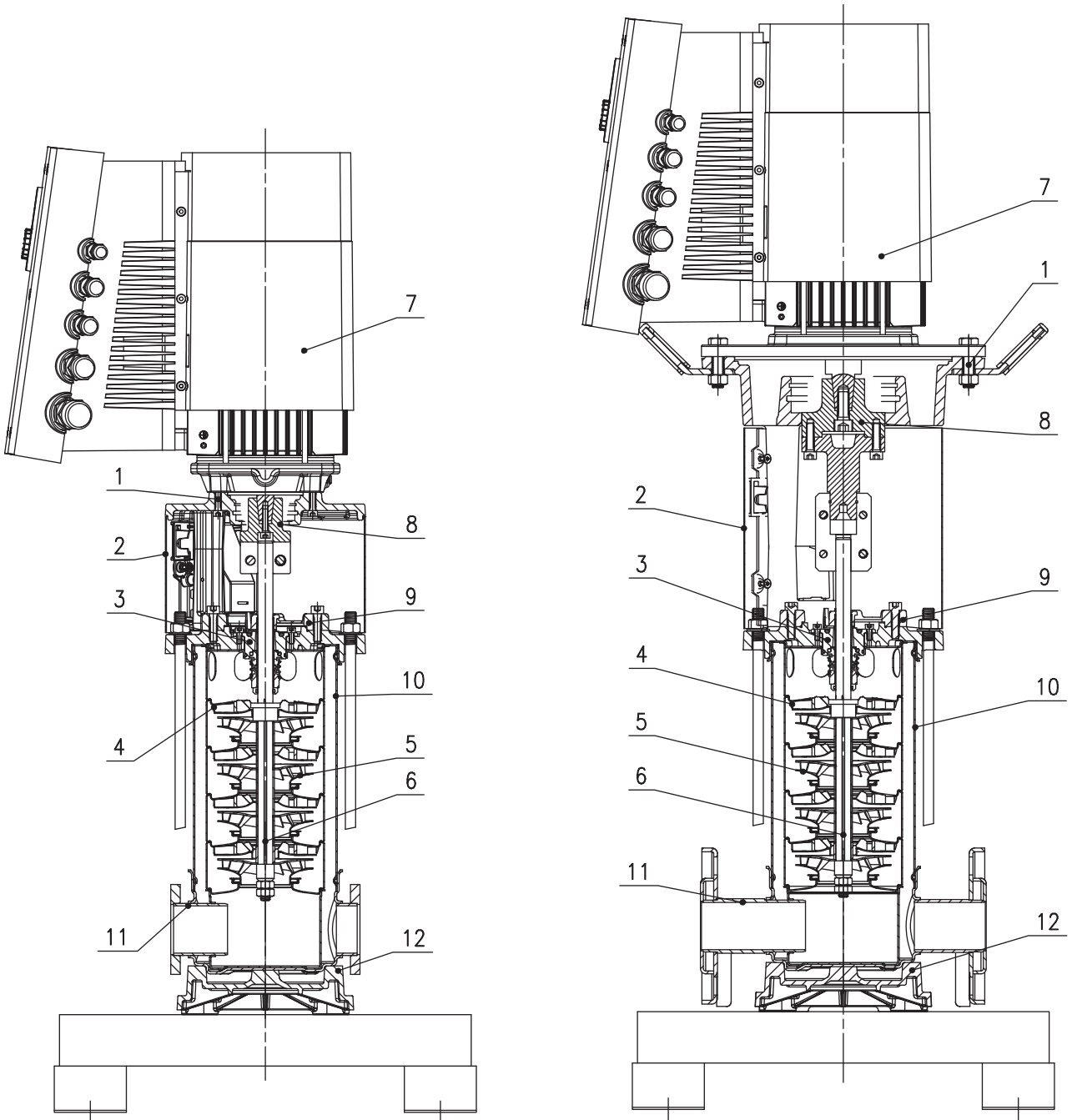




Wilo-Helix EXCEL 2-4-6-10-16

ru Инструкции по монтажу и эксплуатации



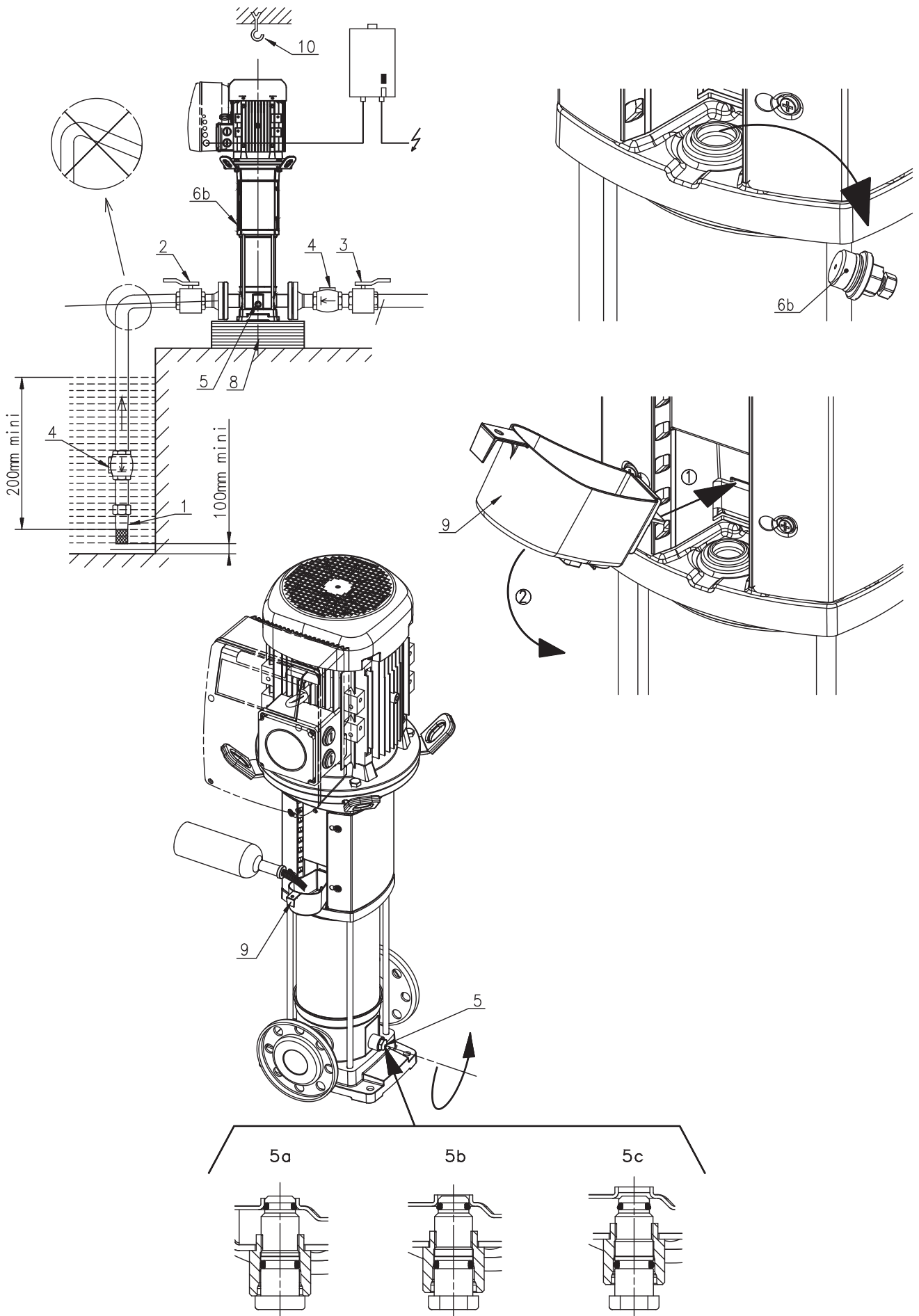


Рис. 3

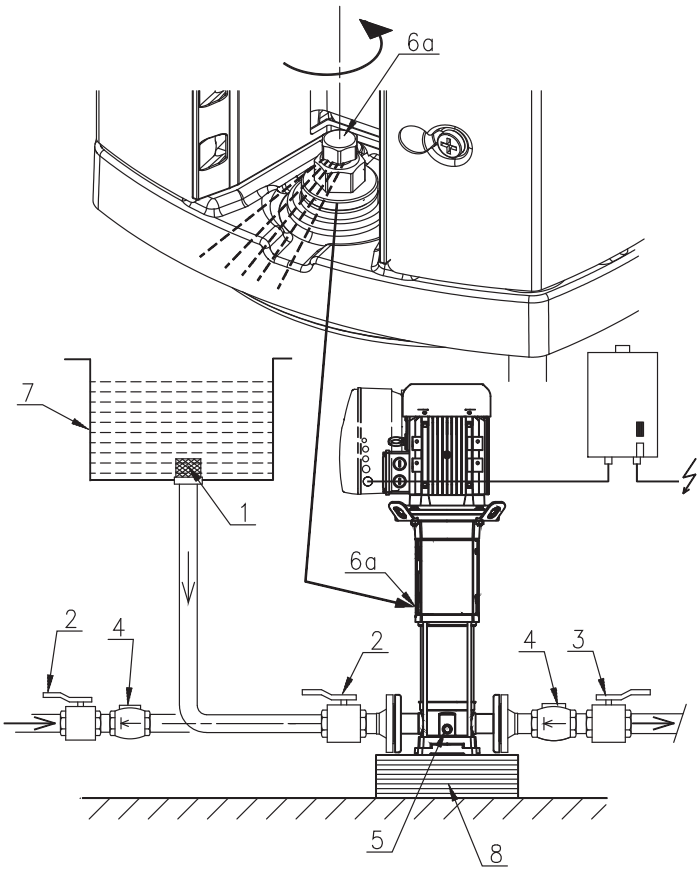


Рис. 4

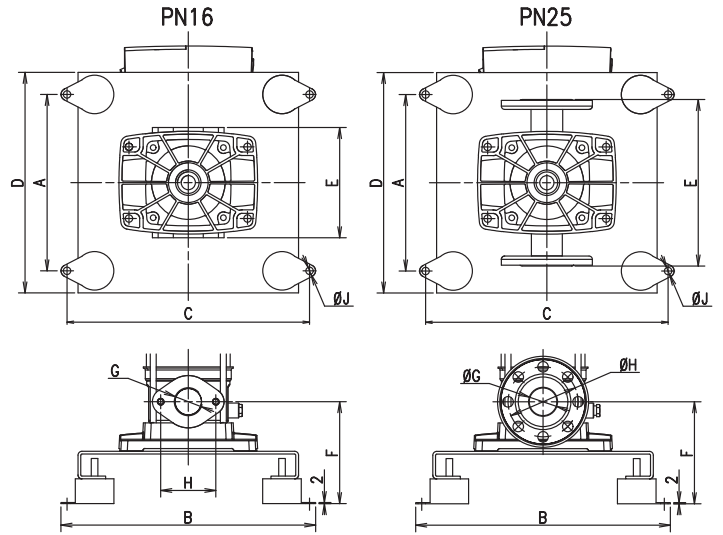


Рис. А1

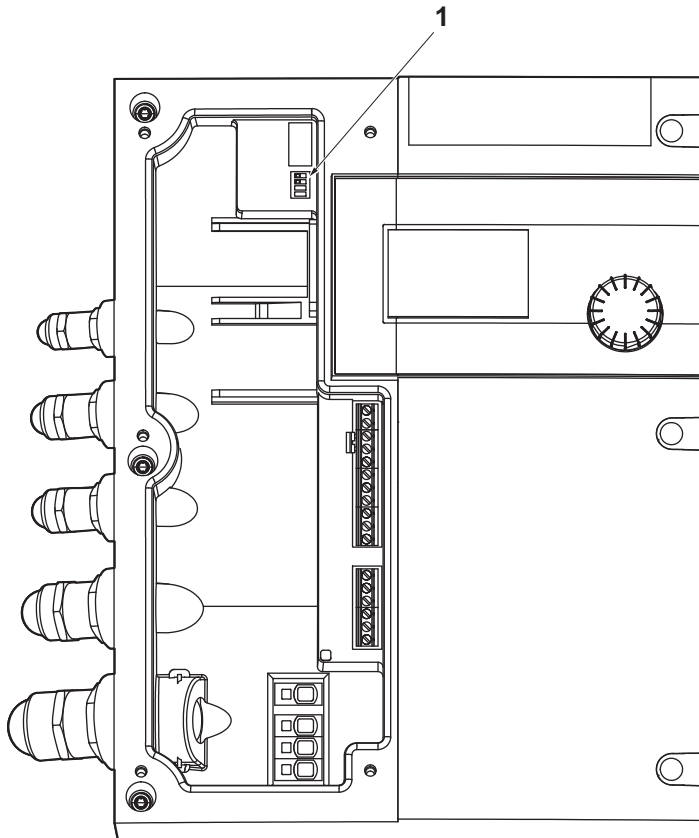


Рис. А2

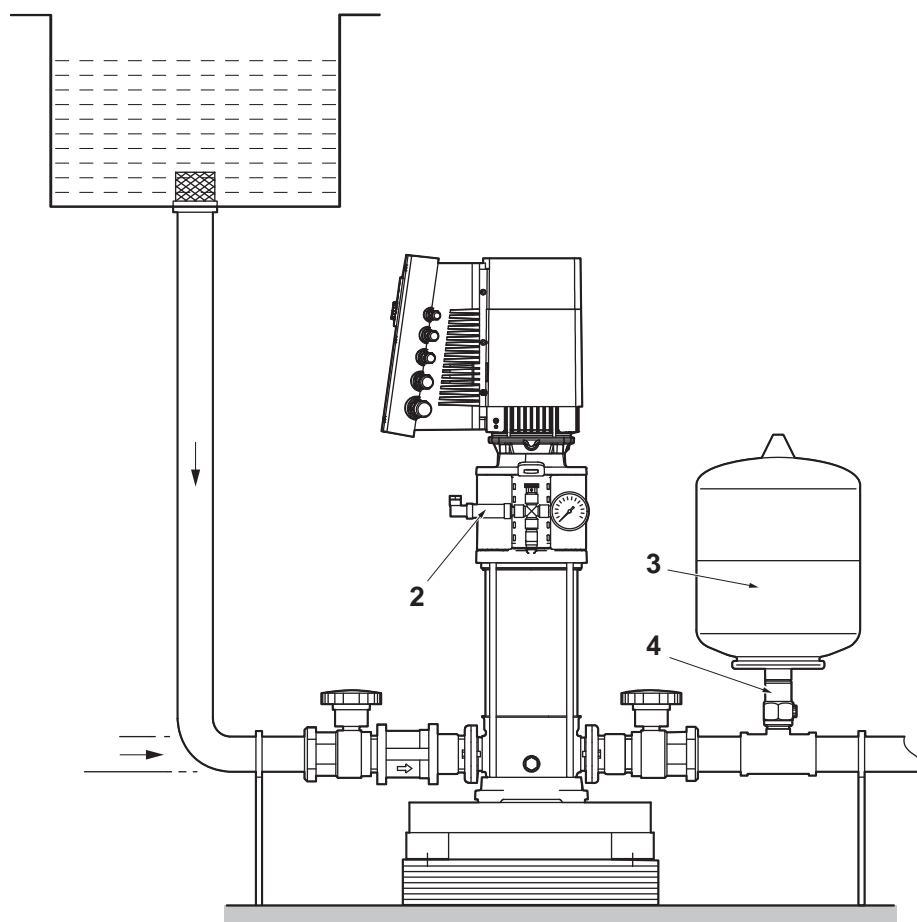


Рис. А3

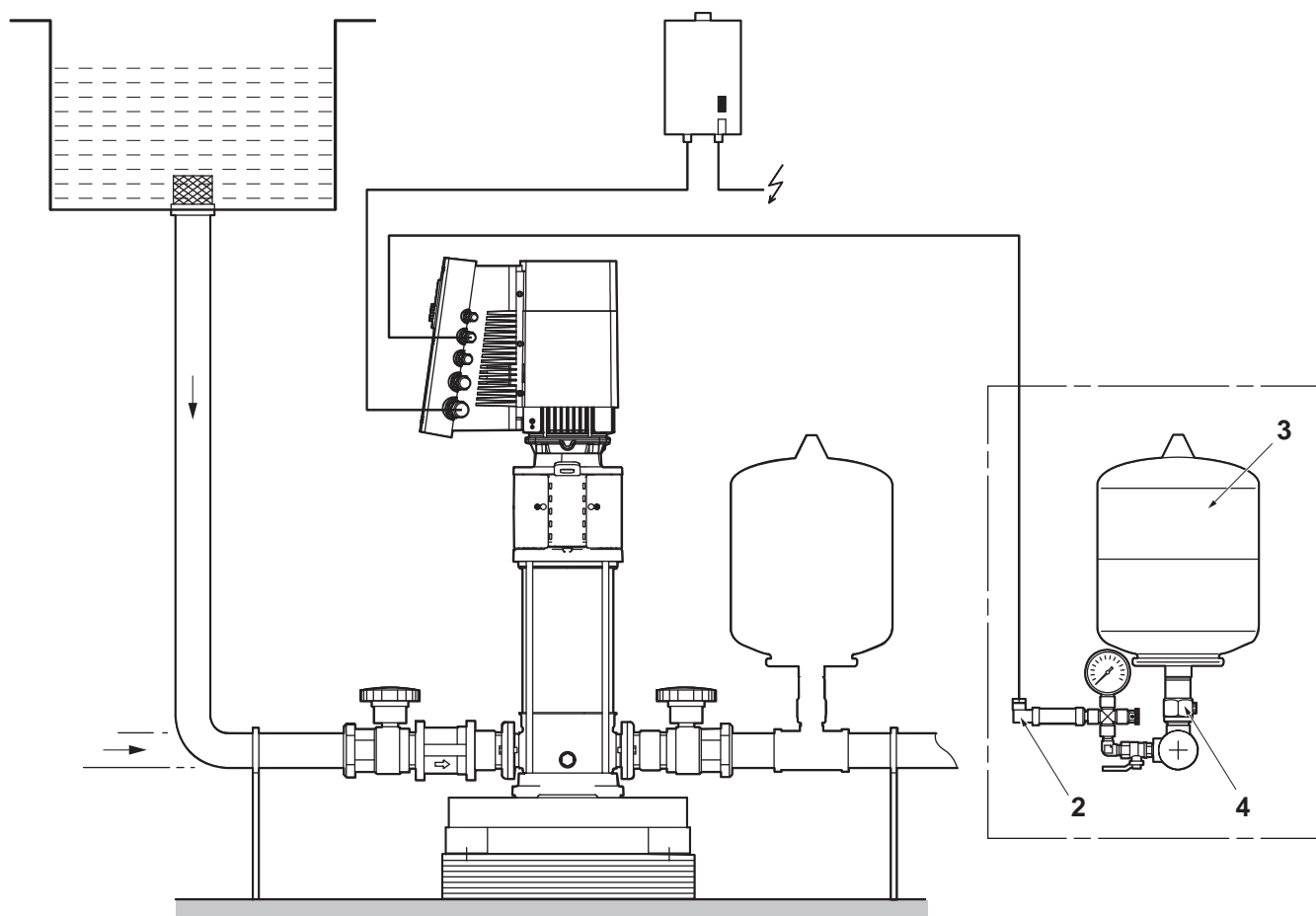


Рис. А4

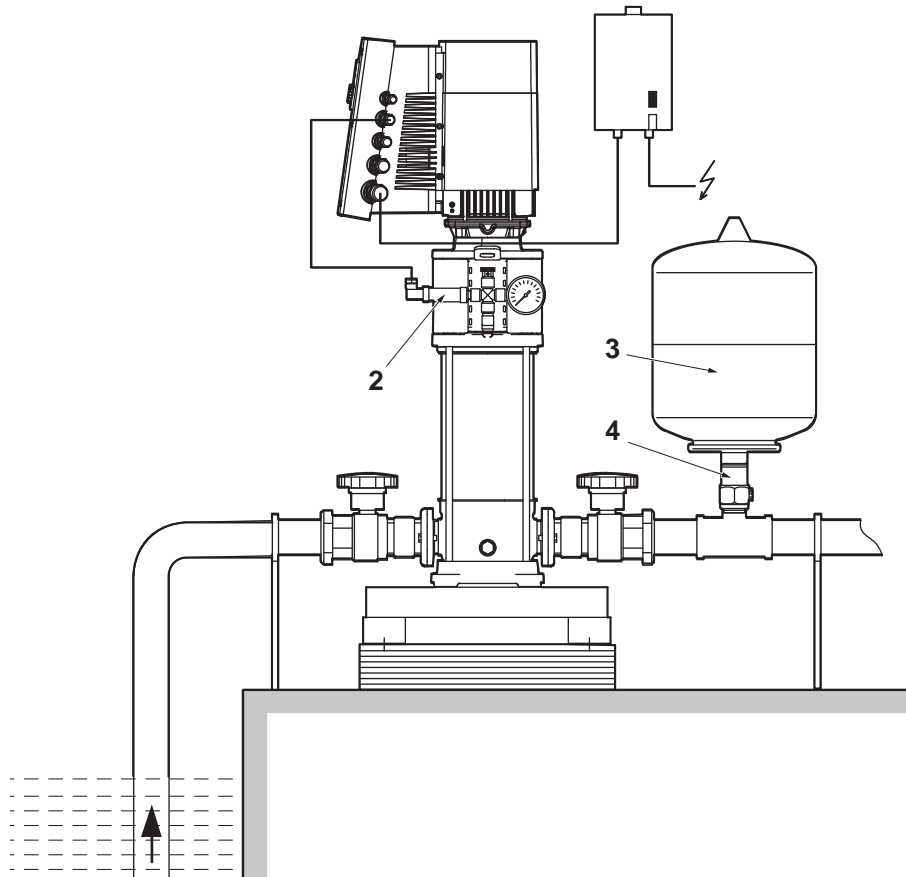


Рис. А5

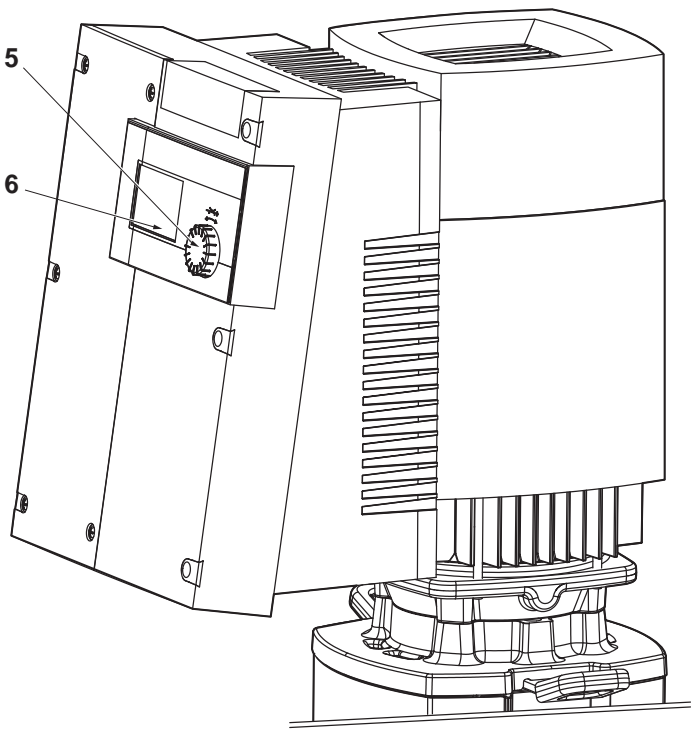
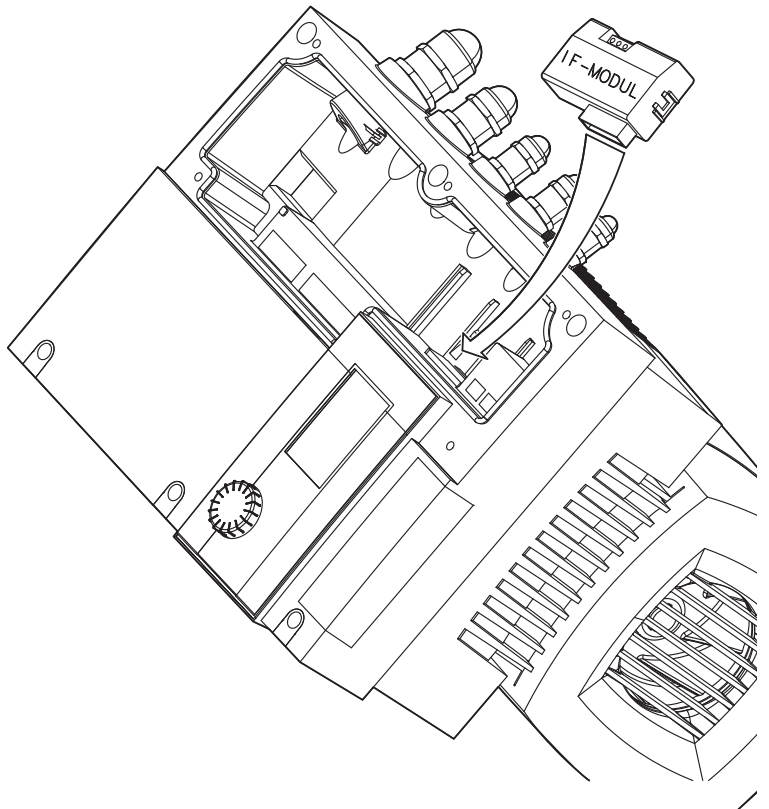


Рис. А6



1. Общая информация

1.1 Об этом документе

Оригинал инструкции по монтажу и эксплуатации составлен на английском языке. Инструкции на других языках предоставляются в переводе с языка оригинала.

Настоящая инструкция по монтажу и эксплуатации является неотъемлемой частью устройства. Ее необходимо хранить в непосредственной близости от устройства для справки при необходимости. Строгое соблюдение требований настоящей инструкции является обязательным условием эксплуатации устройства по назначению и его исправной работы.

Инструкция по монтажу и эксплуатации соответствует исполнению оборудования и базовым нормам техники безопасности, действующим на момент сдачи в печать.

2. Техника безопасности

Данная инструкция содержит важную информацию по установке и эксплуатации насоса. Поэтому специалист по установке и пользователь должны прочитать эту инструкцию перед установкой и вводом циркуляционного насоса в эксплуатацию.

Следует строго придерживаться как общих правил техники безопасности, приведенных в разделе «Рекомендации по технике безопасности», так и в отдельных примечаниях, обозначенных символом опасности.

2.1 Символы и сигнальные слова, используемые в настоящей инструкции

Символы



Общий символ опасности.



Опасность, связанная с электрическим током.

Сигнальные слова:

ОПАСНО! Ситуация, представляющая непосредственную опасность.

Вероятность смерти или серьезной травмы при несоблюдении норм безопасности.

ОСТОРОЖНО! Вероятность (серьезной) травмы пользователя. При несоблюдении мер предосторожности в данной ситуации возможно причинение непосредственного вреда пользователю.

ВНИМАНИЕ! Опасность повреждения оборудования. При несоблюдении мер предосторожности в данной ситуации возможно причинение непосредственного вреда оборудованию.



ПРИМЕЧАНИЕ: Полезная информация для пользователя в связи с оборудованием. Содержит указания о возможных проблемах для пользователя.

2.2 Квалифицированный персонал

Персонал, выполняющий монтаж насоса, должен иметь соответствующую квалификацию для выполнения работ.

2.3 Риски, связанные с несоблюдением техники безопасности

Несоблюдение указанных мер предосторожности приводит к травмам персонала или повреждению насоса или установки. Кроме того, несоблюдение техники безопасности также является основанием для отказа в гарантийном обслуживании и/или рассмотрении претензий в связи с повреждениями. В частности, несоблюдение данных мер предосторожности приводит к увеличению следующих рисков:

- поломка важных частей насоса или установки,
- травмирование персонала в результате электрических и механических воздействий,
- повреждение имущества.

2.4 Рекомендации по технике безопасности для пользователя

Следует строго соблюдать все действующие нормы по предотвращению аварий, национальные нормы устройства электроустановок, местные нормы и правила.

2.5 Техника безопасности при проверке и монтаже

Оператор обеспечивает привлечение для проведения всех необходимых проверок и монтажных работ квалифицированных специалистов, имеющих необходимые допуски и изучивших данную инструкцию.

Работы с насосом/установкой следует проводить только при отключенном питании насоса и после его полной остановки.

2.6 Самовольное изменение конструкции и изготовление запасных частей

Изменения в конструкции насоса или установки могут проводиться только с разрешения производителя. Использование фирменных запасных частей и разрешенных изготовителем принадлежностей является гарантией надежной работы. Применение любых других запасных частей может служить основанием для отказа в рассмотрении рекламаций и снимает с производителя всю ответственность за возможные последствия.

2.7 Недопустимые способы эксплуатации

Безопасную эксплуатацию насоса или питаемой установки можно гарантировать только при условии их применения в соответствии с требованием пункта 4 настоящей инструкции. Ни при каких обстоятельствах нельзя выходить за рамки предельных значений, указанных в каталоге или паспорте изделия.

3. Транспортировка и промежуточное хранение

При получении изделия проверить отсутствие повреждений при транспортировке. В случае обнаружения повреждений при транспортировке необходимо своевременно выполнить все предусмотренные действия с перевозчиком.



ВНИМАНИЕ! Внешние воздействия могут стать причиной повреждений!

При необходимости отсроченного монтажа доставленного изделия, хранить его необходимо в сухом защищенном от внешних воздействий (влага, мороз и т. д.) и ударов месте.

При обращении соблюдать осторожность, чтобы не допустить повреждений устройства до его монтажа!

4. Назначение

Данный насос предназначен для перекачивания горячей или холодной воды, воды, содержащей гликоль, или других вязких жидкостей без примесей минерального масла, твердых частиц или абразивных веществ, длинноволоконных материалов. Необходимость перекачивания агрессивных химических веществ следует предварительно согласовать с производителем.



ОПАСНО! Опасность взрыва!

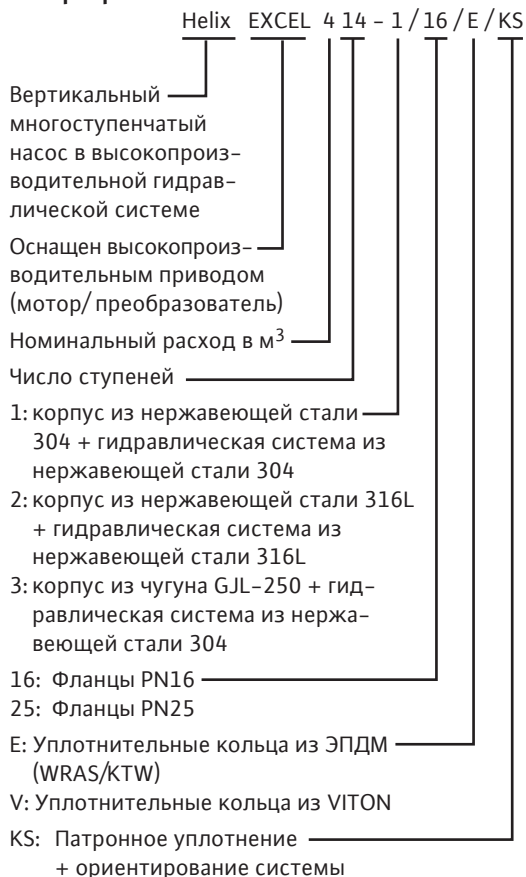
Не использовать данный насос для перекачивания горючих и взрывоопасных жидкостей.

Сферы применения:

- системы водоснабжения и установки повышения давления,
- промышленные циркуляционные системы,
- технологические жидкости,
- контуры охлаждающей воды,
- станции пожаротушения и промывки,
- поливочные системы и пр.

5. Технические характеристики

5.1 Маркировка насоса



5.2 Технические характеристики

- Максимальное рабочее давление
 - Корпус насоса: 25 бар
 - Максимальное давление всасывания: 10 бар
- Диапазон температур
 - Температура перекачиваемой жидкости: - 30 °C - + 120 °C
 - Окружающая температура: + 50 °C
- Электрические характеристики:
 - КПД мотора: > IE4
 - Частота: См. таблицу данных мотора
 - Напряжение питания: 400 В (±10 %) 50 Гц
380 В (±10 %) 60 Гц
460 В (±10 %) 60 Гц
- Влажность окружающего воздуха: < 90 % без конденсации
- Уровень шума: ≤ 68 дБ(А)
- Электромагнитная совместимость (*)
 - бытовые излучения – среда 1-й категории: EN 61800-3
 - промышленная помехоустойчивость – среда 2-й категории: EN 61800-3
- Сечение силового кабеля (4-жильный кабель):
 - 1,1 кВт : не менее 4 x 1,5 мм²
не более 4 x 2,5 мм²
 - 2,2/3,2/4,2 кВт: не менее 4 x 2,5 мм²
не более 4 x 4 мм²
 - 5,5/6,5/7,5 кВт: 4 x 4 мм²

(*) В диапазоне частоты от 600 МГц до 1 ГГц на дисплей может выводиться неточная индикация давления в непосредственной близости (< 1 м от электронного модуля) от источников радиоволн, передатчиков или аналогичных устройств, работающих в указанном диапазоне частоты. На работу насоса это не влияет.

Типы насосов и габариты трубопровода (рис. 4).

Типы	Габариты (мм)									
	A	B	C	D	E	F	G	H	J	
Helix EXCEL 2../4..	PN16	320	462	440	410	204	145	Rp1	2xM10	4xM12
	PN25					250	170	DN25	4xM12	
Helix EXCEL 6..	PN16					204	145	Rp1 ^{1/4}	2xM10	
	PN25					250	170	DN32	4xM16	
Helix EXCEL 10..	PN16					248	175	Rp1 ^{1/2}	2xM12	
	PN25					280		DN40	4xM16	
Helix EXCEL 16..	PN16					248	185	Rp2	2xM12	
	PN25					300		DN50	4xM16	

5.3 Объем поставки

- Многоступенчатый насос.
- Инструкция по монтажу и эксплуатации.
- Контрфланец + винты и уплотнительные кольца в исполнении PN16.
- Болты, гайки и прокладки контрфланца в исполнении PN25.

5.4 Принадлежности

Для насосов HELIX предусмотрен следующий набор оригинальных принадлежностей.

Описание	Артикул
2 овальных контрфланца из нержавеющей стали 1.4301 (PN16 – 1")	4016168
2 круглых контрфланца из нержавеющей стали 1.4404 (PN25 – DN25)	4016165
2 круглых контрфланца из стали (PN25 – DN25)	4016162
2 овальных контрфланца из нержавеющей стали 1.4301 (PN16 – 1 ^{1/4})	4016169
2 круглых контрфланца из нержавеющей стали 1.4404 (PN25 – DN32)	4016166
2 круглых контрфланца из стали (PN25 – DN32)	4016163
2 овальных контрфланца из нержавеющей стали 1.4301 (PN16 – 1 ^{1/2})	4016170
2 круглых контрфланца из нержавеющей стали 1.4404 (PN25 – DN40)	4016167
2 круглых контрфланца из стали (PN25 – DN40)	4016164
2 овальных контрфланца из нержавеющей стали 2.4301 (PN16 – 1")	4055063
2 круглых контрфланца из нержавеющей стали 1.4404 (PN25 – DN50)	4038589
2 круглых контрфланца из стали (PN25 – DN50)	4038588
Комплект байпаса 25 бар	4146786
Комплект байпаса (с манометром 25 бар)	4146788

Принадлежности поставляются по отдельному заказу.

- Модуль IF PLR для подключения к PLR/интерфейсу преобразователя.
- Модуль IF LON для подключения к сети LONWORKS (рис. А6).
- Обратный клапан (с горловиной или пружинным кольцом при работе с постоянным давлением).
- Защита от сухого хода.
- Датчик для регулировки давления (точность: ≤ 1 %; используется в пределах от 30 % до 100 % диапазона).

Рекомендуется применять новые принадлежности.

6. Описание и функции

6.1 Описание изделия

Рис. 1

- 1 – Соединительный болт мотора
- 2 – Защита муфты
- 3 – Скользящее торцевое уплотнение
- 4 – Корпус гидравлической ступени
- 5 – Рабочее колесо
- 6 – Вал насоса
- 7 – Мотор
- 8 – Муфта
- 9 – Смазочное кольцо
- 10 – Футеровка трубы
- 11 – Фланец
- 12 – Корпус насоса
- 13 – Опорная плита

Рис. 2 и 3

- 1 – Всасывающий фильтр
- 2 – Всасывающий клапан насоса
- 3 – Нагнетательный клапан насоса
- 4 – Запорный клапан
- 5 – Пробка удаления воздуха и заправки насоса
- 6 – Винт спуска воздуха и пробка заливного отверстия
- 7 – Резервуар

8 – Блок фундамента

10 – Подъемный крюк

Рис. А1, А2, А3 и А4

1 – Блок выключателей

2 – Датчик давления

3 – Резервуар

4 – Отсечной клапан резервуара

6.2 Конструкция изделия

- Насосы Helix являются вертикальными нормально всасывающими насосами высокого давления, монтируемые в линиях многоступенчатой конструкции.
- В насосах Helix применяется комбинация высокопроизводительной гидравлики и моторов (если устанавливаются).
- Все металлические части, контактирующие с водой, изготовлены из нержавеющей стали.
- В моделях, укомплектованных наиболее тяжелым мотором (> 40 кг), предусмотрена специальная муфта, обеспечивающая замену уплотнения без снятия мотора. Для упрощения технического обслуживания применяется уплотнение патронного типа.
- В целях ускорения монтажа насоса предусмотрены специальные кантовочные приспособления.

7. Монтаж и электроподключение

Монтаж и работы по электроподключению выполняются в соответствии с требованиями местных норм и правил квалифицированным персоналом.



ОСТОРОЖНО! Вероятность травмы!

Следует строго соблюдать все действующие нормы по предотвращению аварий.



ОСТОРОЖНО! Опасность поражения электрическим током!

Следует исключить вероятность контакта с электропроводящим оборудованием.

7.1 Ввод в эксплуатацию

Распаковать насос и утилизировать упаковку таким образом, чтобы не нанести вред окружающей среде.

7.2 Монтаж

Насос следует монтировать в сухом, хорошо проветриваемом и защищенном от низких температур месте.



ВНИМАНИЕ! Опасность повреждения насоса!

Грязь и брызги сварки, попавшие внутрь насоса, оказывают негативное воздействие на его работу.

- Рекомендуется выполнить все сварочные работы до монтажа насоса.
- Тщательно промыть систему перед монтажом насоса.

- Насос следует монтировать в легкодоступном месте для упрощения дальнейшего контроля, технического обслуживания или замены.
- В случае с тяжелыми насосами предусмотреть подъемный крюк (рис. 2, поз. 10) над насосом для упрощения разборки.

- Мотор оснащен отверстием для слива конденсата (под мотором) с установленной в заводских условиях крышкой для обеспечения защиты класса IP55. При эксплуатации в составе климатологического или холодильного оборудования эту крышку необходимо снять, чтобы обеспечить выход конденсата.



ОСТОРОЖНО! Опасность травмы, связанной с горячими поверхностями!

Насос следует размещать таким образом, чтобы исключить вероятность контакта с частями насоса, нагревающимися в ходе работы.

- Смонтировать насос в сухом месте, защищенном от низких температур, на ровном бетонном фундаменте с применением приемлемого крепежа. При возможности под бетонным фундаментом использовать изоляционный материал (пробку или армированную резину), чтобы исключить передачу шума и вибрации на установку.



ОСТОРОЖНО! Риск падения!

Насос необходимо надежно закрепить на фундаменте.

- Разместить насос в легкодоступном месте для упрощения контроля и демонтажа. При любых условиях насос должен располагаться строго вертикально на достаточно прочной бетонной основе.



ВНИМАНИЕ! Риск попадания посторонних предметов в насос!

Обязательно снять герметизирующие мембраны с корпуса насоса перед монтажом.



ПРИМЕЧАНИЕ: Каждый насос проходит испытания гидравлических характеристик на заводе, поэтому внутри может оставаться некоторое количество воды. В гигиенических целях рекомендуется промыть насос перед началом эксплуатации в системе питьевой воды.

- Установочные и соединительные размеры приведены в пункте 5.2.
- Осторожно поднять насос с захватом за специальные кольца для крюков, используя, если необходимо, лебедку и подходящие стропы согласно правилам эксплуатации подъемного механизма.



ОСТОРОЖНО! Риск падения!

Необходимо надежно закрепить насос при подъеме. Особенно это касается насосов с высокой конструкцией, расположение центра тяжести которых потенциально создает риск опрокидывания.



ОСТОРОЖНО! Риск падения!

Встроенные кольца можно использовать только в том случае, если они не повреждены (не проржавели). При необходимости, заменить.



ОСТОРОЖНО! Риск падения!

Не следует переносить насос за крюки мотора: они предназначены для подъема только мотора.

7.3 Соединение трубопровода

- Выполнить соединение насоса с трубопроводом через контрфланец, входящий в комплект поставки изделия.



ВНИМАНИЕ!

Затяжка винтов или болтов не должна превышать 10 дН.м.

Использовать ударный ключ запрещено.

- Направление циркуляции жидкости указано на табличке с данными насоса.
- Насос следует установить таким образом, чтобы исключить нагрузку от трубопровода. Трубы следует монтировать без опирания на насос.
- Рекомендуется установить запорные краны на сторонах всасывания и нагнетания насоса.
- Шум и вибрацию от насоса можно снизить за счет применения компенсаторов.
- Сечение трубы всасывания рекомендуется выбирать по сечению соединения насоса (не меньшего размера).
- На стороне нагнетания можно установить запорный клапан, чтобы защитить насос от гидравлического удара.
- Для прямого подключения к системе питьевого водоснабжения на всасывающем трубопроводе также следует установить обратный и аварийный клапаны.
- Для непрямого подключения через резервуар на всасывающем трубопроводе следует установить обратный клапан и фильтр для защиты насоса от загрязнений.

7.4 Соединение с мотором на насосе со свободным концом вала (без мотора)

- Снять защиту муфты.



ПРИМЕЧАНИЕ: Для того, чтобы снять защиту муфты, необязательно полностью откручивать винты.

- Закрепить мотор на насосе с помощью винтов (размер фонаря FT – см. маркировку изделия) или болтов, гаек и разгрузочно-погрузочных приспособлений (размер фонаря FF – см. маркировку изделия), входящих в комплект поставки: проверить мощность мотора и габариты по каталогу Wilo.



ПРИМЕЧАНИЕ: В зависимости от характеристик жидкости можно менять мощность мотора. При необходимости обратиться в технический отдел Wilo.

- Закрыть защиту муфта, закрутив все винты, входящие в комплект поставки насоса.

7.5 Электроподключение

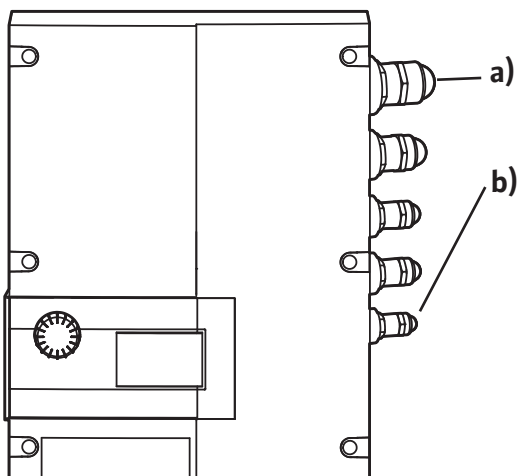


ОСТОРОЖНО! Опасность поражения электрическим током!

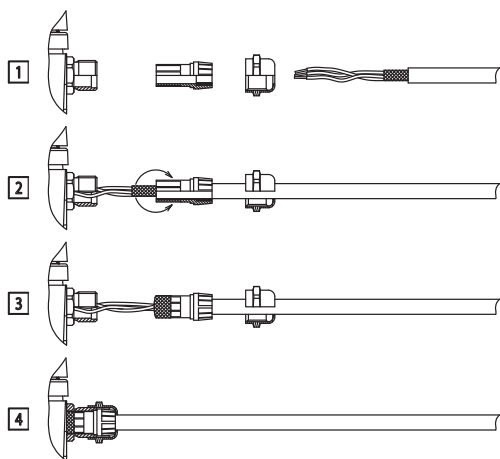
Следует исключить вероятность контакта с электропроводящим оборудованием.

- Все работы по электроподключению должен выполнять квалифицированный персонал!
- Все электрические соединения следует выполнять после общего отключения питания и принятия мер от случайного включения.

- Для безопасного монтажа и эксплуатации насоса необходимо правильно выполнить заземление через заземляющий вывод источника питания.



- (Поз. а) Кабель питания (3 фазы + земля) подключается через кабельное уплотнение M25. Неустановленные кабельные уплотнения следует закрыть заглушками, предоставленными производителем (см. ниже).
- (Поз. б) Датчик, внешнее заданное значение и вход кабеля [aux.]/[ext.off] необходимо обязательно экранировать и вставить в уплотнение M12 или M16. Кабельные уплотнения преобразователя собираются с экранной оплеткой (см. ниже).



- Электрические характеристики (частота, напряжение, номинальный ток) мотора-преобразователя указаны на табличке с данными насоса. Убедиться, что характеристики мотора-преобразователя соответствуют данным сети электропитания.
- Электрическая защита мотора обеспечивается за счет преобразователя. Параметры защиты выбираются с учетом характеристик насоса и обеспечивают безопасность как самого преобразователя, так и мотора.
- В случае импеданса между точкой заземления и нейтралью перед мотором-преобразователем необходимо установить защиту.
- Для защиты подключения к сети электропитания предусмотреть разъединитель-предохранитель (типа gF).



ПРИМЕЧАНИЕ: При необходимости установки автоматического выключателя дифференциального тока для отключения пользователей следует предусмотреть срабатывание с задержкой. Регулировку выполнить согласно значению тока, указанному на табличке с данными насоса.



ПРИМЕЧАНИЕ: Данный насос оснащен частотным преобразователем, и для его защиты нельзя использовать устройство защитного отключения при перепаде напряжения. Частотный преобразователь может ухудшать работу устройства защитного отключения при перепаде напряжения.

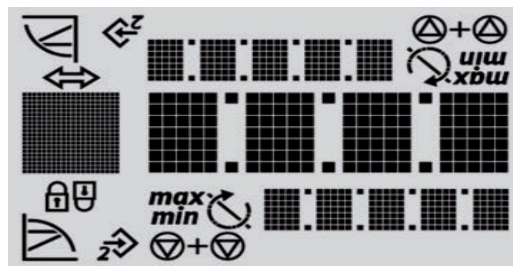
Исключение: Допускается использование устройства защитного отключения при перепаде напряжения с избирательной универсальной защитой отключения.

- Маркировка: RCD



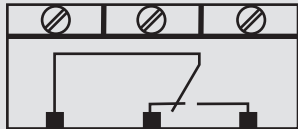
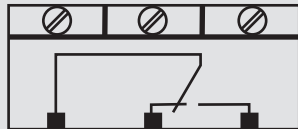
- Ток срабатывания: > 30 мА.

- Использовать кабели питания, отвечающие действующим стандартам.
- Сетевая защита: максимально допустимый ток 25 А
- Характеристика срабатывания предохранителей: В
- Ориентирование мотора-преобразователя можно изменить на четверть оборота, сняв крепежные болты мотора и изменив его положение по желанию. Снова затянуть болты.
- При включении питания преобразователя проводится двухсекундный тест дисплея, при котором на дисплее отображаются все возможные символы (рис. А5, поз 6).



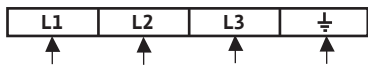
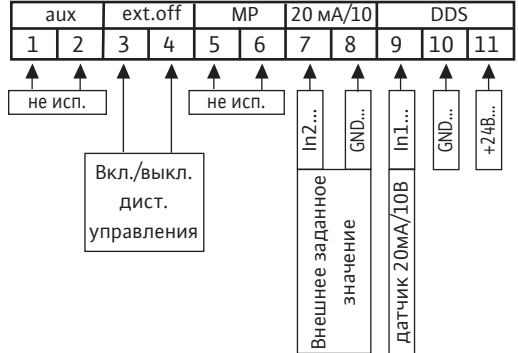
Расположение соединительных клемм







- Ослабить винты и снять крышку преобразователя.

Обозначение	Расположение	Примечания
L1, L2, L3	Напряжение подключения к сети	Трехфазный ток 3 ~ IEC38
PE	Соединение заземления	
IN1	Вход датчика	Тип сигнала: Напряжение (0 – 10 В, 2 – 10 В) Сопротивление на входе: $R_i \geq 10 \text{ кОм}$ Тип сигнала: ток (0 – 20 мА, 4 – 20 мА) Сопротивление на входе: $R_v = 500 \text{ Ом}$ Конфигурируется в меню «Сервис» <5.3.0.0>
IN2	Внешнее заданное значение на входе	Тип сигнала: Напряжение (0 – 10 В, 2 – 10 В) Сопротивление на входе: $R_i \geq 10 \text{ кОм}$ Тип сигнала: ток (0 – 20 мА, 4 – 20 мА) Сопротивление на входе: $R_v = 500 \text{ Ом}$ Конфигурируется в меню «Сервис» <5.4.0.0>
GND (x2)	Соединение заземления	Для обоих входов IN1 и IN2
+ 24 В	Напряжение постоянного тока на датчик	Нагрузка не более 60 мА Напряжение с защитой от короткого замыкания
Ext. off	Вход управления (Вкл./Выкл.) «Блокировка автомат. управления откл.» для внешнего беспотенциального выключателя	Насос можно включить/выключить через внешний беспотенциальный контакт. В системах с высокой частотой переключения (> 20 включений/выключений в день), включение/отключение выполняется через «ext. off».
SBM	Реле «готовности» 	В нормальных условиях эксплуатации реле срабатывает во время работы насоса или при готовности насоса к работе. При обнаружении первой ошибки или при отключении питания (остановка насоса) реле размыкается. На панель управления передается информация о готовности насоса, даже временной. Конфигурируется в меню «Сервис» <5.7.6.0> Нагрузка на контакты: не менее: 12 В пост. тока, 10 мА не более: 250 В пер. тока, 1 А
SSM	Реле «сбоя» 	После обнаружения последовательного ряда (от 1 до 6 в зависимости от степени значимости) ошибок одного и того же типа насос останавливается, и срабатывает это реле (с переходом в ручной режим). Нагрузка на контакты: не менее: 12 В пост. тока, 10 мА не более: 250 В пер. тока, 1 А
PLR	Соединительная клемма интерфейса PLR	Дополнительный модуль IF PLR необходимо вставить в многовыводной штекер в области соединений преобразователя. Соединение защищено от переключивания.
LON	Соединительная клемма интерфейса LON	Дополнительный модуль IF LON необходимо вставить в многовыводной штекер в области соединений преобразователя. Соединение защищено от переключивания.



ПРИМЕЧАНИЕ: Клеммы IN1, IN2, GND и Ext. Off отвечают требованиям «безопасной изоляции» (согласно EN61800-5-1) сетевых клемм, а также клемм SBM и SSM (и наоборот).

Сетевое соединение	Клеммы питания
<p>Соединить 4 жилы кабеля с соответствующими клеммами питания (фазы + земля).</p>	
Соединение входов/выходов	Клеммы входа/выхода
<p>• Датчик, внешнее заданное значение и кабель входа [ext.off] обязательно должны быть экранированы.</p>	
<p>• Дистанционное управление позволяет включать или отключать насос (свободный контакт), данная функция обладает приоритетом перед другими функциями.</p> <p>• Данное дистанционное управление можно блокировать шунтированием клемм (3 или 4).</p>	<p>Пример: Поплавковый выключатель, манометр сухого хода...</p>

Соединение «управления скоростью»	Соединение входов/выходов
<p>Ручная настройка частоты:</p>	
<p>Настройка частоты с внешнего устройства управления:</p>	
Соединение «постоянного давления»	
<p>Регулировка с помощью датчика давления: • 2 жилы ([20 мА/10 В] / +24 В) • 3 жилы ([20 мА/10 В] / 0 В / +24 В) и настройка с помощью кодирующего устройства</p>	
<p>Регулировка с помощью датчика давления: • 2 жилы ([20 мА/10 В] / +24 В) • 3 жилы ([20 мА/10 В] / 0 В / +24 В) и настройка с помощью внешнего заданного значения</p>	
Соединение «управления P.I.D.»	
<p>Регулировка с помощью датчика (температуры, потока): • 2 жилы ([20 мА/10 В] / +24 В) • 3 жилы ([20 мА/10 В] / 0 В / +24 В) и настройка с помощью кодирующего устройства</p>	
<p>Регулировка с помощью датчика (температуры, потока): • 2 жилы ([20 мА/10 В] / +24 В) • 3 жилы ([20 мА/10 В] / 0 В / +24 В) и настройка с помощью внешнего заданного значения</p>	



ОПАСНО! Угроза жизни!

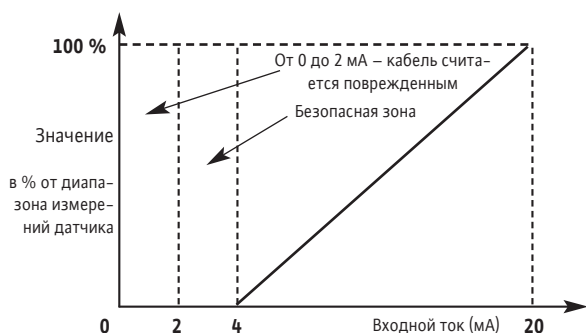
Контактное напряжение является опасным ввиду разряда конденсаторов преобразователя.

- Перед вскрытием преобразователя выждать 5 минут после отключения питания.
- Убедиться, что все электрические соединения и контакты полностью обесточены.
- Проверить правильность расположения соединительных клемм.
- Проверить правильность выполнения заземления насоса и установки.

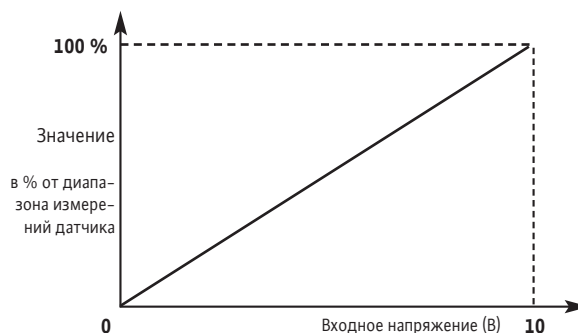
Алгоритмы управления

IN1: Входной сигнал в режиме «постоянного давления» и «управления P.I.D.»

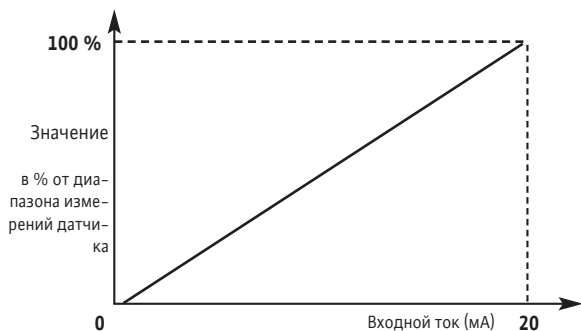
Сигнал датчика 4–20 мА



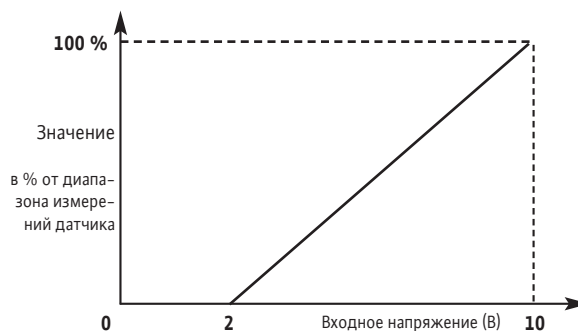
Сигнал датчика 0–10 В



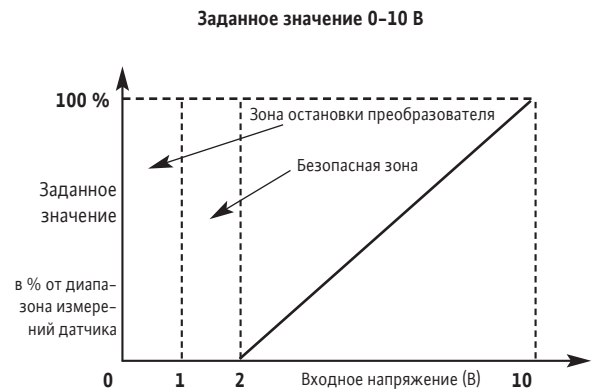
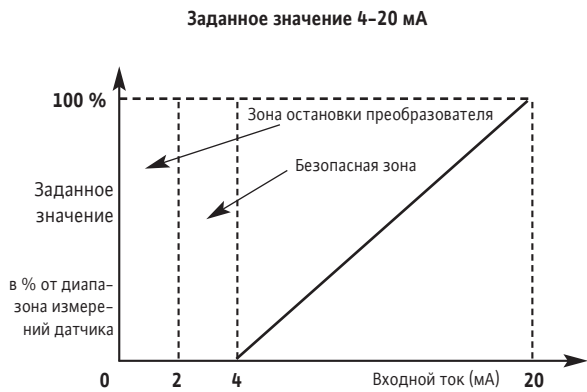
Сигнал датчика 0–20 мА



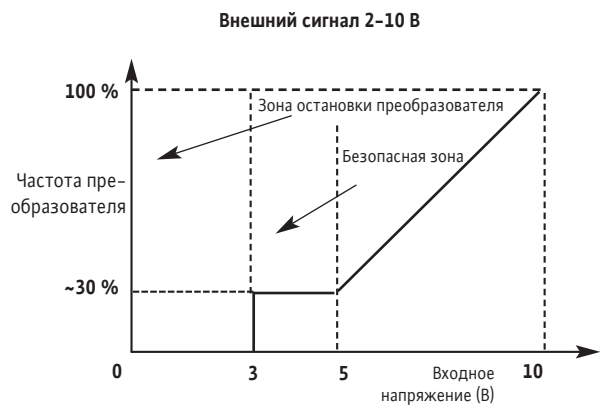
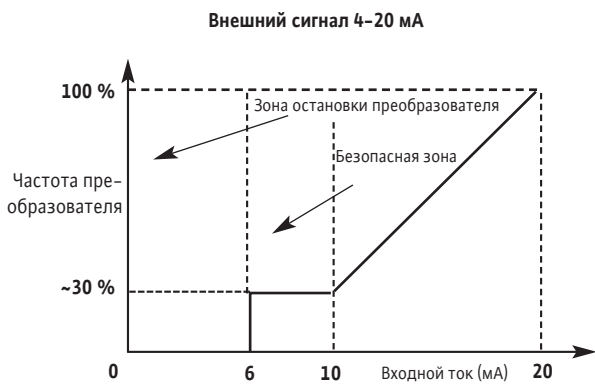
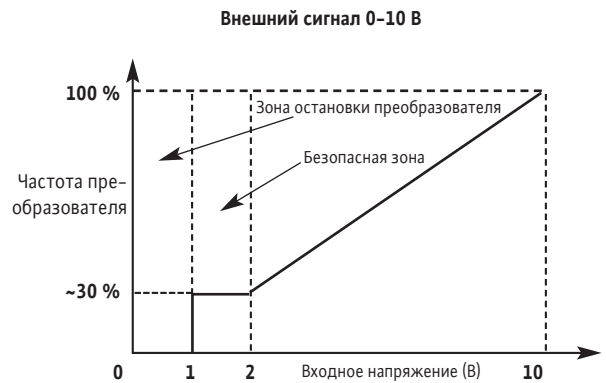
Сигнал датчика 2–10 В



IN2: Вход внешнего заданного значения в режиме «постоянного давления» и «управления P.I.D.»



IN2: Вход внешнего устройства управления частотой в режиме «управления скоростью»



8. Запуск

8.1 Заполнение системы – отвод воздуха



ВНИМАНИЕ! Опасность повреждения насоса!

Никогда не запускать насос всухую.
Перед запуском насоса система должна быть заполнена.

8.1.1 Процесс выпуска воздуха – Насос под высоким давлением на входе (рис. 3)

- Закрывать два аварийных клапана (2, 3).
- Открутить винт спуска воздуха с пробки заливного отверстия (6а).
- Медленно открыть аварийный клапан на стороне всасывания (2).
- После выхода воздуха и начала перекачивания рабочей жидкости снова затянуть винт спуска воздуха (6а).



ОСТОРОЖНО!

При перекачивании горячей жидкости и высоком давлении струя, выходящая из-под винта спуска воздуха, может стать причиной ожогов или других травм.

- Полностью открыть аварийный клапан на стороне всасывания (2).
- Запустить насос и проверить соответствие фактического направления вращения указанному на табличке данных насоса.



ВНИМАНИЕ! Опасность повреждения насоса!

Неверное направление вращения может привести к ухудшению рабочих характеристик насоса и вероятности повреждения муфты.

- Открыть аварийный клапан на стороне нагнетания (3).

8.1.2 Процесс выпуска воздуха – Насос, работающий на всасывание (рис. 2)

- Закрывать аварийный клапан на стороне нагнетания (3). Открыть аварийный клапан на стороне всасывания (2).
- Снять пробку заливного отверстия (6b).
- Частично открыть пробку удаления воздуха и заправки насоса (5b).
- Заполнить насос и всасывающий трубопровод водой.
- Убедиться в отсутствии воздуха в насосе и всасывающем трубопроводе: следует доливать воду до полного удаления воздуха.
- Закрывать пробку заливного отверстия винтом спуска воздуха (6b).
- Запустить насос и проверить соответствие фактического направления вращения указанному на табличке данных насоса.



ВНИМАНИЕ! Опасность повреждения насоса!

Неверное направление вращения может привести к ухудшению рабочих характеристик насоса и вероятности повреждения муфты.

- Слегка открыть аварийный клапан на стороне нагнетания (3).

- Открутить винт спуска воздуха с пробки заливного отверстия, чтобы спустить воздух из системы (6а).
- После выхода воздуха и начала перекачивания рабочей жидкости снова затянуть винт спуска воздуха.



ОСТОРОЖНО! Опасность ожога!

При перекачивании горячей жидкости и высоком давлении струя, выходящая из-под винта спуска воздуха, может стать причиной ожогов или других травм.

- Полностью открыть аварийный клапан на стороне нагнетания (3).
- Закрывать пробку удаления воздуха и заправки насоса (5а).

8.2 Запуск



ВНИМАНИЕ! Опасность повреждения насоса!

Насос не должен работать при отсутствии движения жидкости (при закрытом нагнетательном клапане).



ОСТОРОЖНО! Опасность травмы!

При работе насоса защита муфты должна быть на месте, закрепленная всеми винтами.



ОСТОРОЖНО! Сильный шум!

Шум, издаваемый наиболее мощными насосами, может быть очень сильным: в случае длительного нахождения рядом с насосом следует использовать приемлемые средства защиты.



ОСТОРОЖНО!

Конструкция установки должна исключать возможность травмирования в случае утечки жидкости (повреждение торцевого уплотнения).

8.3 Работа с частотным преобразователем

8.3.1 Элементы управления

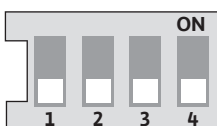
Преобразователь работает со следующими элементами управления:

Кодирующее устройство (рис. A5, поз. 5)



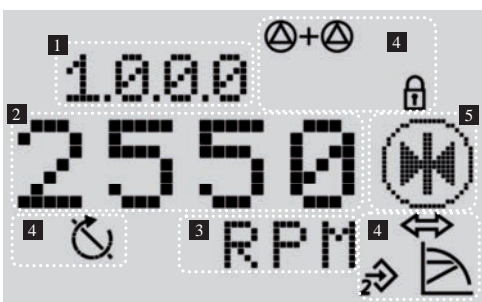
- Выбор нового параметра производится простым вращением вправо в сторону «+» и влево в сторону «-».
- Новое значение вступает в силу при коротком нажатии на кодирующее устройство.

Переключатели



- Данный преобразователь оснащен блоком с двумя двухпозиционными переключателями (рис. A1, поз. 1):
- Переключатель 1 используется для перехода из режима «РАБОТА» [переключатель 1->Выкл.] в режим «СЕРВИС» [переключатель 1->Вкл.] и наоборот. В положении «РАБОТА» запускается выбранный режим и блокируется доступ к входным параметрам (нормальный режим работы). В положении «СЕРВИС» можно вводить параметры различных режимов эксплуатации.
- Переключатель 2 используется для включения или отключения «блокировки доступа», см. пункт 8.5.3.
- Переключатель 3 не используется.
- Переключатель 4 не используется.

8.3.2 Структура дисплея (рис. A5, поз. 6)



Поз.	Описание
1	Номер меню
2	Значение
3	Единицы измерения
4	Стандартные символы
5	Значок

8.3.3 Описание стандартных символов

Символ	Описание
	Работа в режиме «управления скоростью».
	Работа в режиме «постоянного давления» или «управления P.I.D.»
	Активирован вход IN2 (внешнее заданное значение).
	Доступ заблокирован. При появлении этого символа менять текущие настройки или измерения нельзя. Информация отображается только для чтения.
	Активирован PLR или LON BMS (системы управления зданием).
	Насос работает.
	Насос остановлен.

8.3.4 Дисплей

Страница состояния дисплея

- Страница состояния является стандартным изображением дисплея. Выводится изображение текущего заданного значения. Базовые настройки отображаются с помощью символов.



Пример страницы состояния дисплея



ПРИМЕЧАНИЕ: Если кодирующее устройство не включается в течение 30 секунд во всех меню, дисплей возвращается к странице состояния и внесенные изменения не сохраняются.

Элемент навигации

- Древовидная структура меню позволяет вызывать функции преобразователя. Каждому меню и подменю присвоен особый номер.
- Прокрутка в рамках меню производится вращением ручки кодирующего устройства (пример 4000->5000).
- Мигающий элемент (значение, номер меню, символ или значок) означает выбор нового значения, новый номер меню или новую функцию.

Символ	Описание
	При появлении стрелки: • При нажатии кнопки на кодирующем устройстве открывается доступ к подменю (например, 4000→4100).
	При появлении «обратной» стрелки: • При нажатии кнопки на кодирующем устройстве, открывается доступ к меню более высокого уровня (например, 4150→4100).

8.3.5 Описание меню

Перечень (рис. А7)

<1.0.0.0>

Режим	Переключ. 1	Описание
РАБОТА	Выкл.	Настройка заданного значения возможна в обоих режимах.
СЕРВИС	Вкл.	

- Для регулировки заданного значения необходимо повернуть ручку кодирующего устройства. На дисплей выводится номер меню <1.0.0.0> и заданное значение начинает мигать. Дальнейшее вращение ручки (или действия со стрелками) приводит к увеличению или уменьшению значения.
- Для подтверждения внесенных изменений нажать кнопку кодирующего устройства, при этом дисплей возвращается к странице состояния.

<2.0.0.0>

Режим	Переключ. 1	Описание
РАБОТА	Выкл.	Только чтение рабочих настроек.
СЕРВИС	Вкл.	Настройка рабочего режима.

- Режимы работы: «управление скоростью», «постоянное давление» и «управление P.I.D.».

<3.0.0.0>

Режим	Переключ. 1	Описание
РАБОТА	Выкл.	Настройка включения/отключения насоса.
СЕРВИС	Вкл.	

<4.0.0.0>

Режим	Переключ. 1	Описание
РАБОТА	Выкл.	Только чтение в меню «Информация».
СЕРВИС	Вкл.	

- В меню «Информация» отображается измерение, устройство и рабочие данные (см. рис. А8).

<5.0.0.0>

Режим	Переключ. 1	Описание
РАБОТА	Выкл.	Только чтение в меню «Сервис».
СЕРВИС	Вкл.	Настройка в меню «Сервис».

- Меню «Сервис» позволяет получить доступ к параметрам настройки преобразователя.

<6.0.0.0>

Режим	Переключ. 1	Описание
РАБОТА	Выкл.	Отображение страницы ошибки.
СЕРВИС	Вкл.	

- При обнаружении одной или нескольких ошибок на дисплей выводится страница ошибок. На которой появляется изображение буквы «E» с тремя цифрами кода ошибки (глава 10).

<7.0.0.0>

Режим	Переключ. 1	Описание
РАБОТА	Выкл.	Отображение символа «блокировки доступа».
СЕРВИС	Вкл.	

- «Блокировка доступа» возможна, когда переключатель 2 находится в положении Вкл.



ВНИМАНИЕ! Вероятность повреждения материала!

Неправильное изменение настройки может привести к сбоям в работе насоса, результатом которых может быть повреждение материала насоса или установки.

- Настройки в режиме «СЕРВИС» следует вводить только в ходе ввода в эксплуатацию силами квалифицированных техников.

Рис. А7

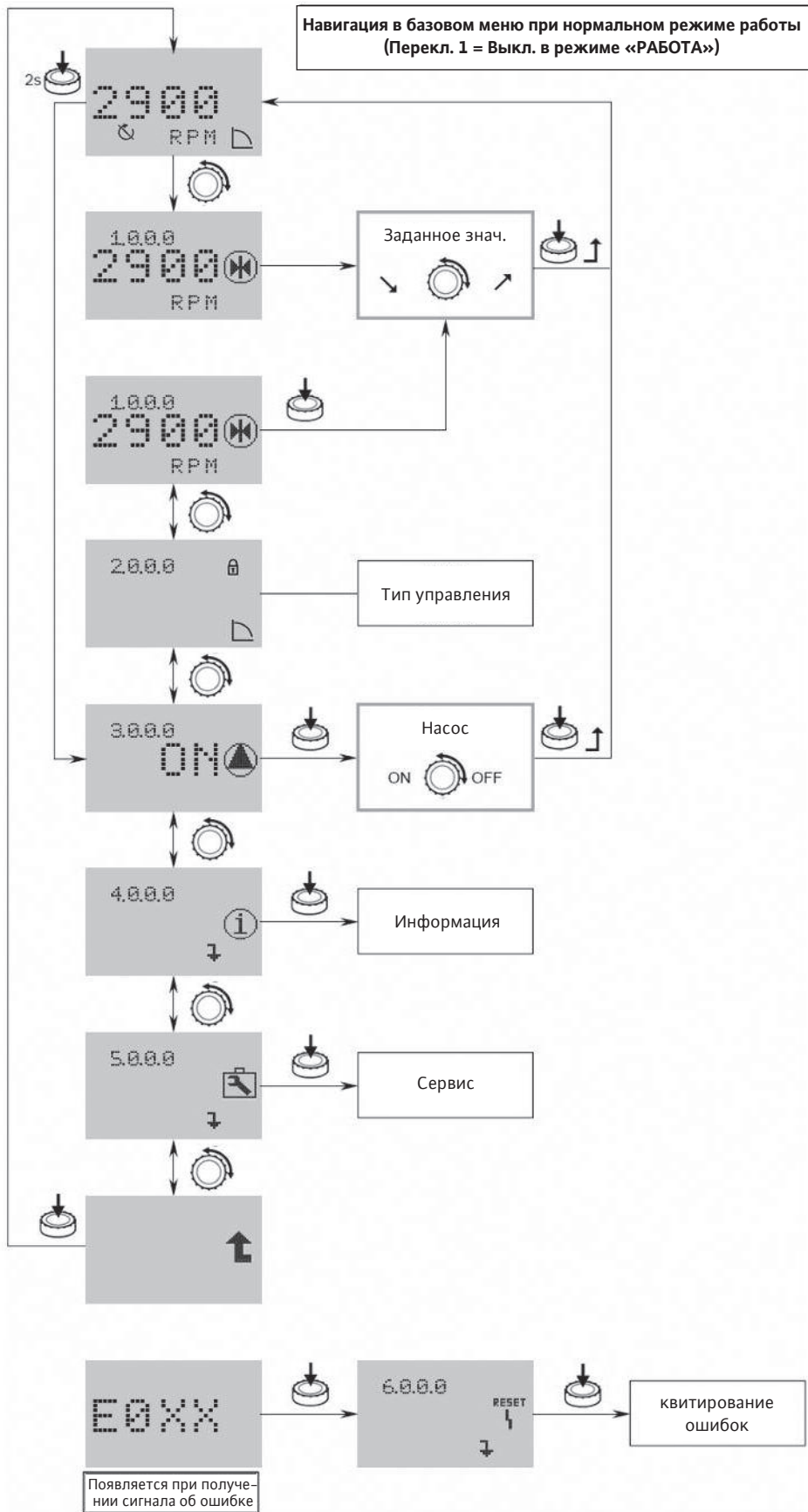
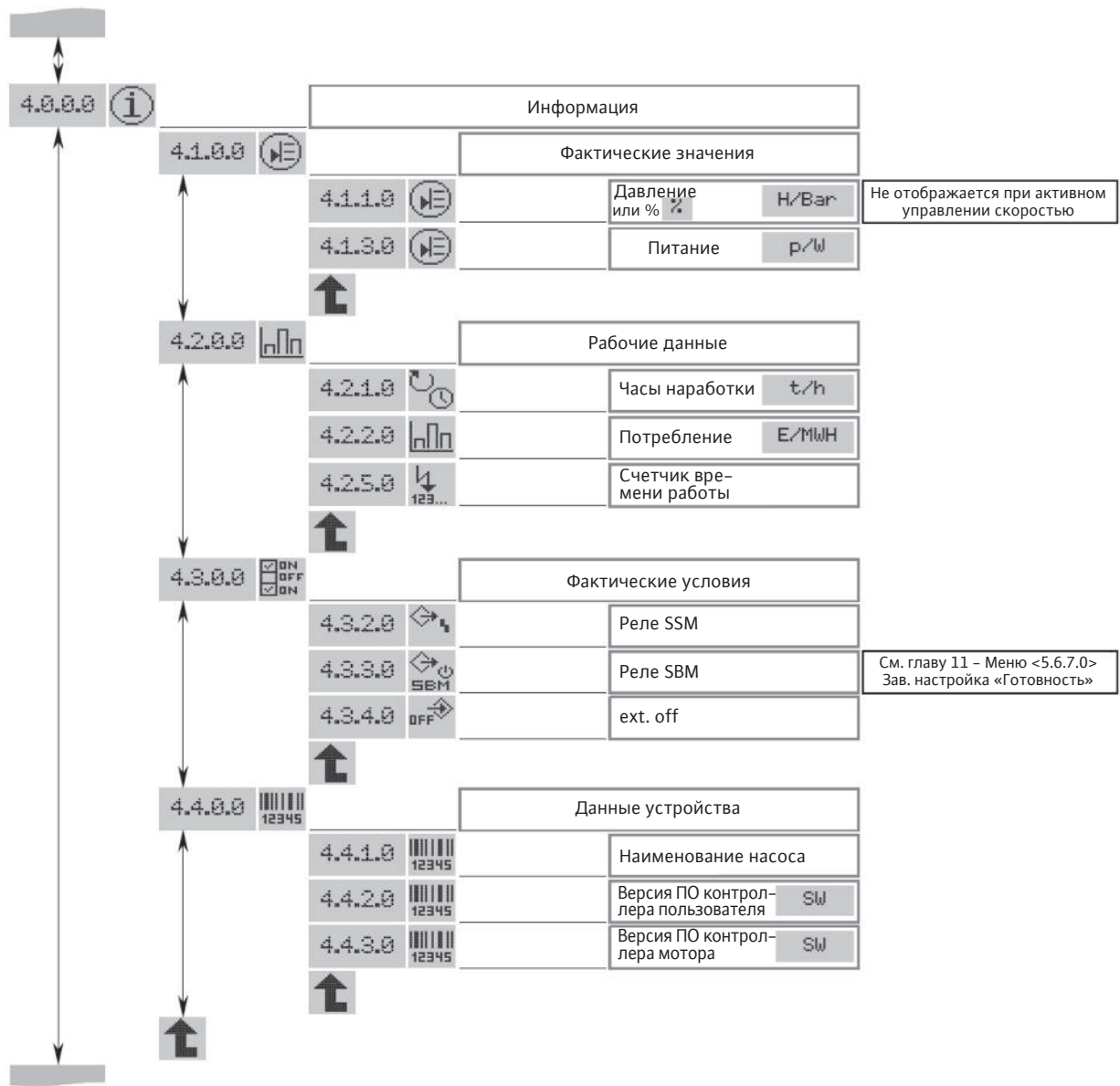


Рис. А8

Навигация в меню <4.0.0.0> «Информация»



Параметризация меню <2.0.0.0> и <5.0.0.0>

В режиме «СЕРВИС» меню параметров <2.0.0.0> и <5.0.0.0> можно менять.

Существуют два режима настроек:

- Режим «Easy»: режим быстрого доступа к трем рабочим режимам.
- Режим «Expert»: режим доступа ко всем параметрам.
- Перевести переключатель 1 в положение Вкл. (рис. А1, поз. 1).
- Активируется режим «СЕРВИС».
- На странице состояния мигает этот символ (рис. А9).

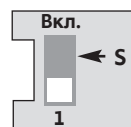
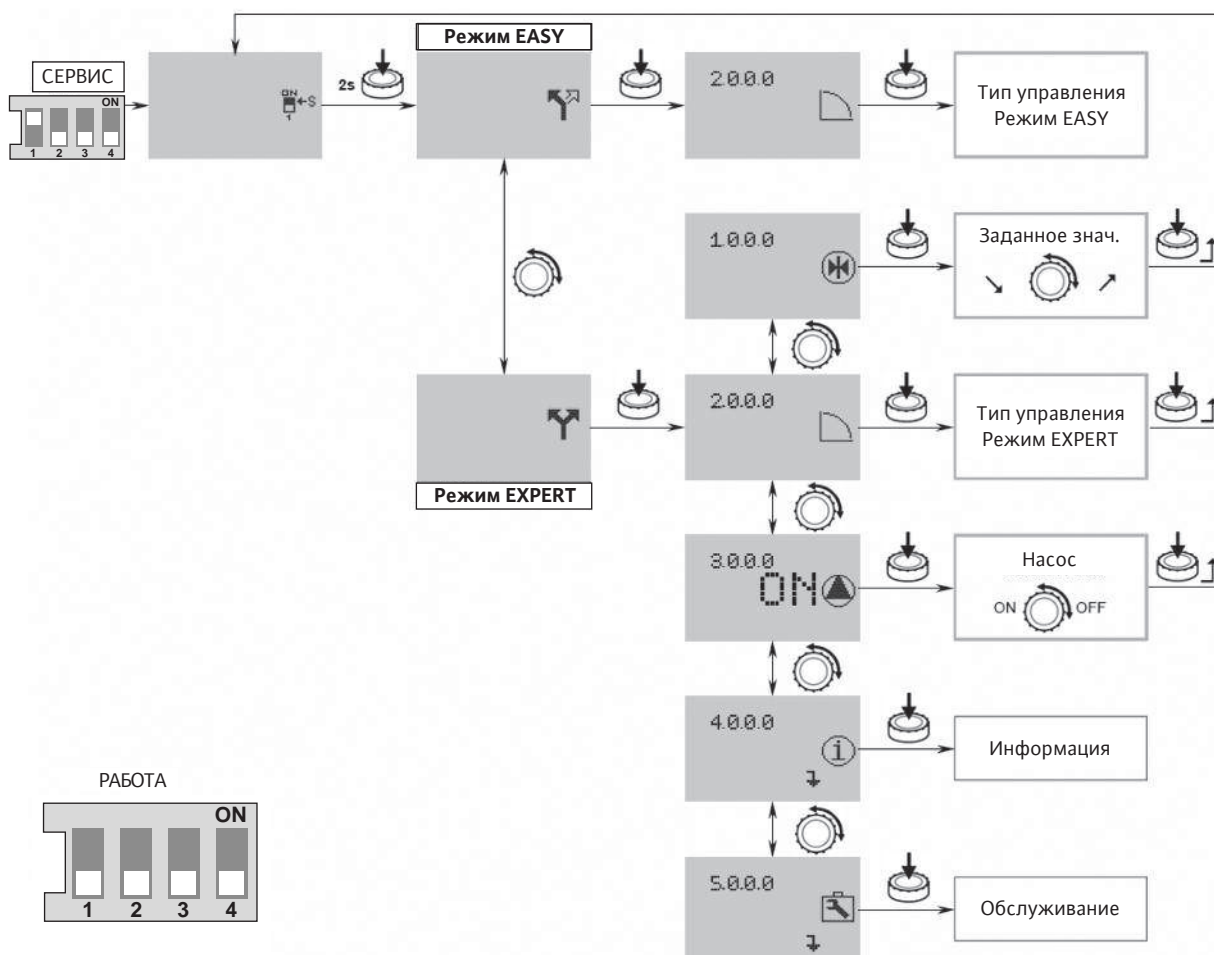


Рис. А9



Режим Easy

- Нажать и удерживать устройство кодировки в течение 2 секунд. На дисплее выводится символ режима «Easy» (рис. А9).
- Нажать устройство кодировки, чтобы подтвердить выбор. Номер меню на дисплее меняется на <2.0.0.0>.
- Режим «Easy» обеспечивает быструю настройку трех режимов работы (рис. А10)
- «Управление скоростью»
- «Постоянное давление»
- «Управление P.I.D.»
- Выполнив настройки, перевести переключатель 1 в положение Выкл. (рис. А1, поз. 1).

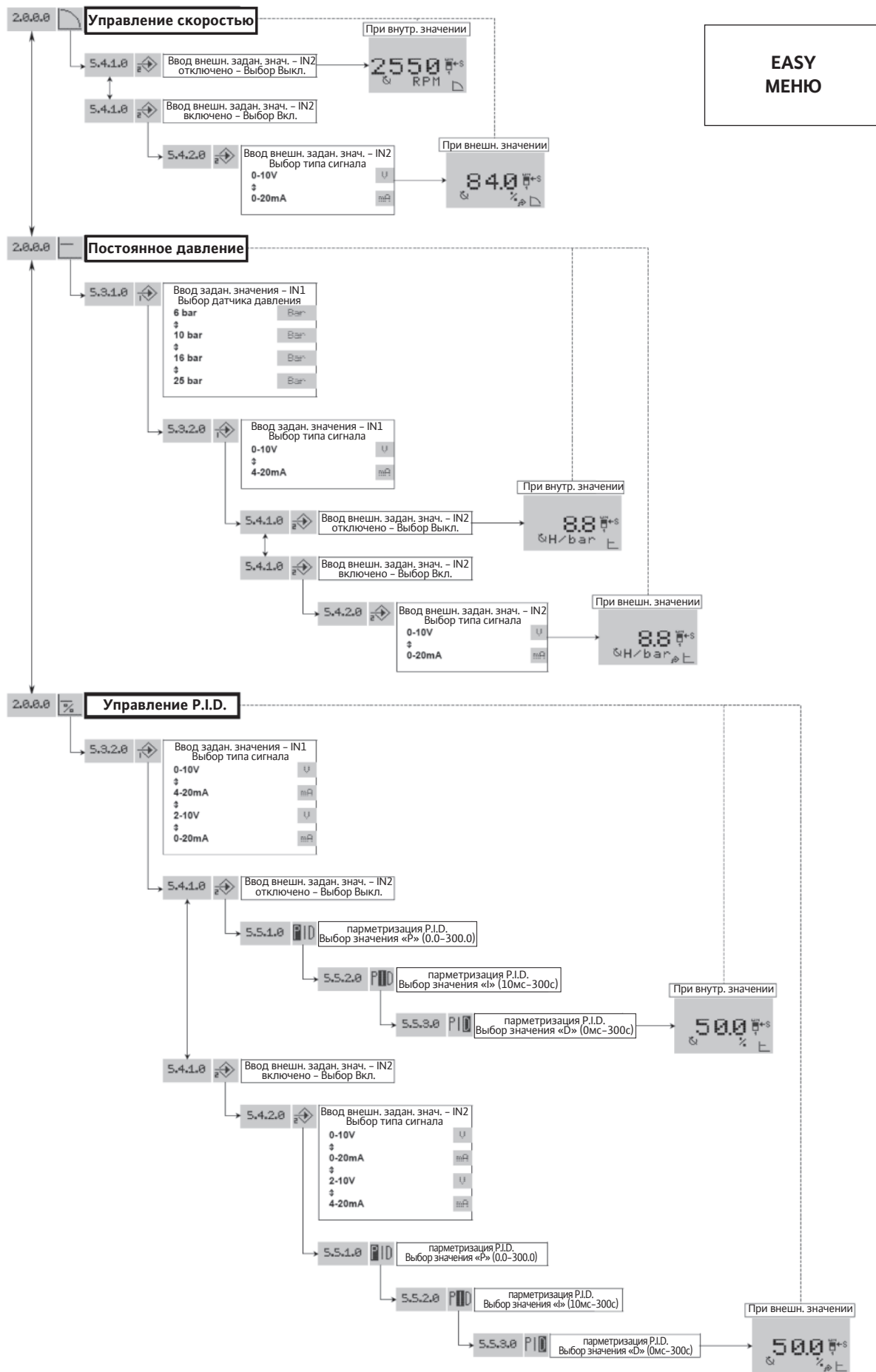


Режим Expert

- Нажать и удерживать устройство кодировки в течение 2 секунд. При переходе в данный режим на дисплее отображается символ режима «Expert» (рис. 14).
- Нажать устройство кодировки, чтобы подтвердить выбор. Номер меню на дисплее меняется на <2.0.0.0>.
- Прежде всего, следует выбрать рабочий режим в меню <2.0.0.0>.
- «Управление скоростью»
- «Постоянное давление»
- «Управление P.I.D.»
- Затем в режиме «Expert» через меню <5.0.0.0> открывается доступ ко всем параметрам преобразователя (рис. А11).
- Выполнив настройки, перевести переключатель 1 в положение Выкл. (рис. А1, поз. 1).



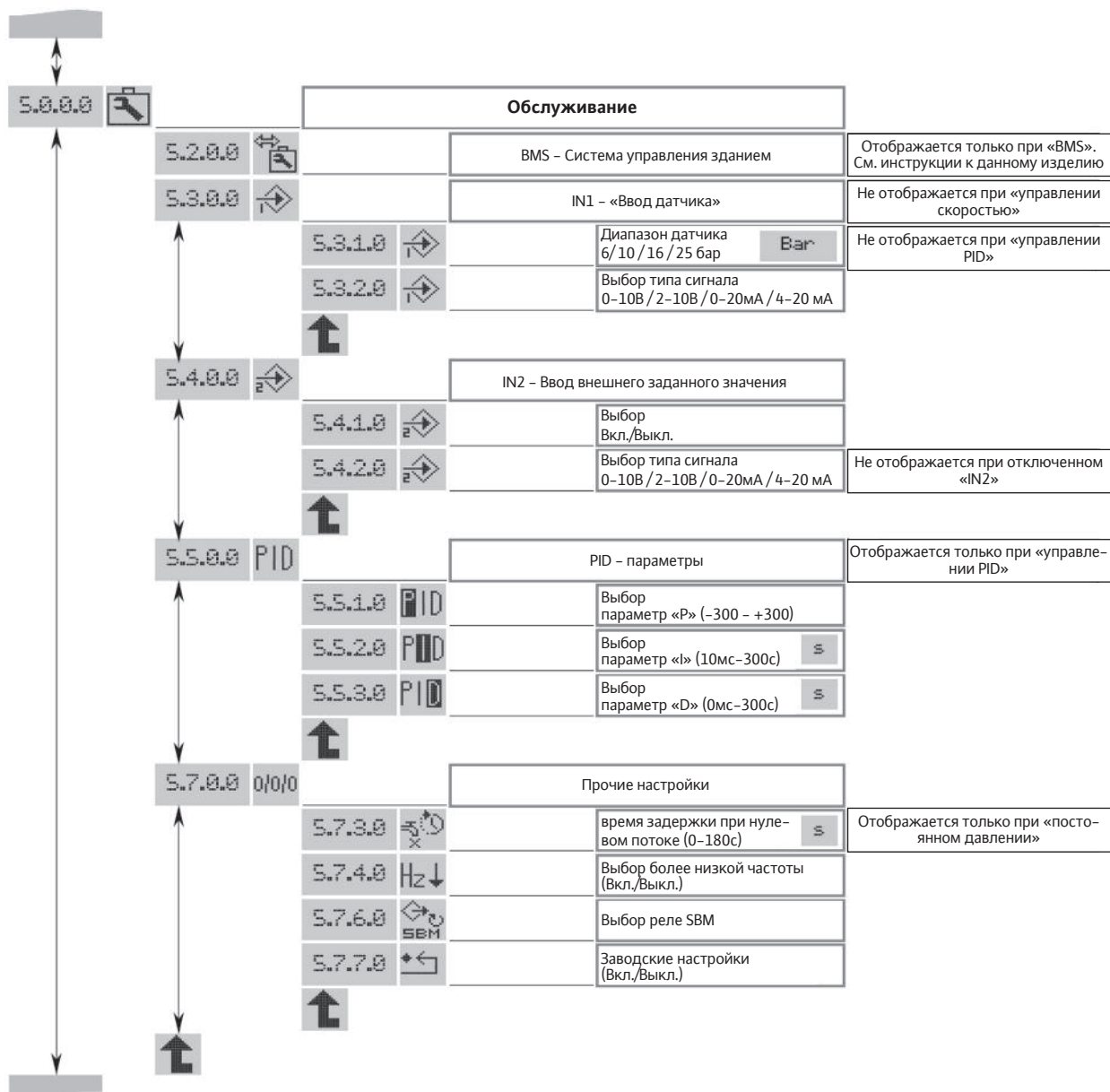
Рис. А10



EASY MENU

Рис. А11

**EXPERT
МЕНЮ**



Блокировка доступа

Для блокировки введенных настроек, можно воспользоваться функцией «блокировки доступа».

Для включения или отключения функции выполнить следующие действия:

- Перевести переключатель 2 в положение Вкл. (рис. А1, поз. 1). На дисплей выводится меню <7.0.0.0>.
- Повернуть ручку кодирующего устройства, чтобы включить или отключить блокировку. Текущее состояние блокировки отображается следующими символами:



Блокировка активна: Параметры заблокированы, доступ к меню возможен только для чтения.



Блокировка неактивна: Параметры можно менять, доступ к меню открыт для настройки.

- Вернуть переключатель 2 в положение Выкл. (рис. 4, поз. S). На дисплей снова выводится страница состояния.

8.3.6 Конфигурация



ПРИМЕЧАНИЕ: Насосы которые поставляются отдельно, вне системы, монтаж которой выполняется нашей компанией, отгружаются с заводской настройкой на режим «управления скоростью».

Режим «управления скоростью» (рис. 1, 2)

Настройка частоты вручную или с внешнего устройства управления.

- При запуске мы рекомендуем настроить скорость мотора на 2400 об./мин.

Режим «постоянного давления»

(рис. А2, А3, А9)

Регулировка с помощью датчика давления и заданного значения (внутреннего или внешнего).

- Применение датчика давления (на резервуаре; комплект датчика поставляется как дополнительная принадлежность) обеспечивает регулировку давления насоса (давление на резервуаре без воды составляет на 0,3 бар меньше, чем регулировка давления на насосе).
- Точность датчика должна составлять $\leq 1\%$, а рабочий диапазон в пределах от 30 % до 100 % от измерительной шкалы. Полезный объем резервуара должен составлять не менее 8 литров.
- При запуске мы рекомендуем использовать настройку на 60 % от максимального давления.

Режим «управления P.I.D.»

Регулировка с помощью датчика (температуры, потока) в режиме управления P.I.D. и заданного значения (внутреннего или внешнего).

9. Обслуживание

Все работы по техническому обслуживанию должны выполнять представители авторизованной службы!



ОСТОРОЖНО! Опасность поражения электрическим током!

Следует исключить вероятность контакта с электропроводящим оборудованием. Все электрические работы следует выполнять после общего отключения питания и принятия мер от случайного включения.



ОСТОРОЖНО! Опасность ожога!

При высоких температурах воды и высоком давлении в системе следует закрыть отсекающие клапаны перед насосом и после насоса. Необходимо выдерживать время для полного охлаждения насоса.

- Данные насосы не требуют технического обслуживания.
- Как вариант, скользящее торцевое уплотнение на некоторых моделях можно без труда заменить на уплотнение патронного типа. Установив положение торцевого уплотнения, вставить регулировочный клин в корпус (рис. 6).
- Насос следует содержать в чистоте.
- Из насосов, которые не используются в течение периода низких температур, необходимо слить воду, чтобы не допустить повреждений: Закрыть аварийные клапаны, полностью открыть пробку удаления воздуха и заправки насоса и винт спуска воздуха.



ОПАСНО! Угроза жизни!

Ротор внутри мотора находится под действием постоянного магнитного поля и представляет серьезную угрозу для лиц со стимуляторами сердца. Пренебрежение этой информацией может привести к смерти или серьезной травме.

- Не вскрывать мотор!
- Не разбирать/не собирать повторно ротор в целях ремонта – к выполнению данной работы допускаются только квалифицированные специалисты технической службы!

10. Неисправности, причины и способы устранения



ОСТОРОЖНО! Опасность поражения электрическим током!

Следует исключить вероятность контакта с электропроводящим оборудованием.
Все электрические работы следует выполнять после общего отключения питания и принятия мер от случайного включения.



ОСТОРОЖНО! Опасность ожога!

При высоких температурах воды и высоком давлении в системе следует закрыть отсечные клапаны перед насосом и после насоса. Необходимо выдержать время для полного охлаждения насоса.

Проблема	Возможные причины	Способы исправления
Насос не работает	Нет электрического тока	Проверить предохранители, проводку и разъемы
	Сработало пусковое устройство теплового датчика, отключено питание	Исключить все возможные причины перегрузки мотора
Насос работает, но перекачивает слишком мало воды	Неправильное направление вращения	Проверить направление вращения мотора и исправить, если необходимо
	Части мотора заблокированы посторонними предметами	Проверить и очистить трубопровод
	Воздух в трубе всасывания	Герметизировать трубу всасывания
	Слишком малое сечение трубы всасывания	Смонтировать трубу большего сечения
	Недостаточно раскрывается клапан	Правильно открыть клапан
Насос перекачивает неравномерно	Воздух в насосе	Спустить воздух из насоса; проверить герметичность трубы всасывания. Если необходимо, запустить насос на 20–30с – с открытым винтом для спуска воздуха, чтобы выпустить воздух, – закрутить винт спуска воздуха и повторить операцию несколько раз, пока из системы не выйдет весь воздух
	Неприемлемый датчик давления в режиме «постоянного давления»	Установить датчик с правильной шкалой и точностью
Насос вибрирует или издает чрезмерный шум	Посторонние предметы в насосе	Удалить посторонние предметы
	Насос плохо закреплен на фундаменте	Перезатянуть винты
	Повреждены подшипники	Обратиться в технический отдел Wilo
Перегрев мотора, сработала защита	Короткое замыкание одной из фаз	Проверить предохранители, проводку и разъемы
	Слишком высокая окружающая температура	Обеспечить охлаждение
Утечка на скользящем торцевом уплотнении	Повреждено скользящее торцевое уплотнение	Заменить скользящее торцевое уплотнение
В режиме «постоянного давления» при нулевом потоке насос не останавливается	Обратный клапан негерметичен	Очистить или заменить
	Установлен неверный обратный клапан	Заменить на обратный клапан соответствующего образца
	Установлен резервуар недостаточной емкости	Заменить или добавить еще один резервуар в систему

При невозможности устранить проблему следует обратиться в технический отдел Wilo.

К устранению проблем допускается только квалифицированный персонал!
 Следует соблюдать требования техники безопасности – см. главу 9 «Обслуживание».
 Если проблему устранить невозможно, следует обратиться к специалисту технического отдела или к представителю компании.

Реле

Преобразователь оснащен 2 выходными реле, предназначенными для связи с централизованной системой управления, например, с панелью управления, с пультом управления насосом.

Реле SBM:

Это реле конфигурируется в меню «СЕРВИС» < 5.7.6.0 > и имеет 3 рабочих состояния.

Состояние: 1

Реле «готовности» (нормальный режим работы насоса данного типа).

Реле срабатывает в процессе работы насоса или в случае готовности насоса к работе.

При обнаружении первой ошибки или при отключении питания (остановка насоса) реле размыкается. На панель управления передается информация о готовности насоса, даже временной.

Состояние: 2

Реле «хода»

Реле срабатывает в процессе работы насоса.

Состояние: 3

Реле «питания».

Реле срабатывает при подключении насоса к сети питания.

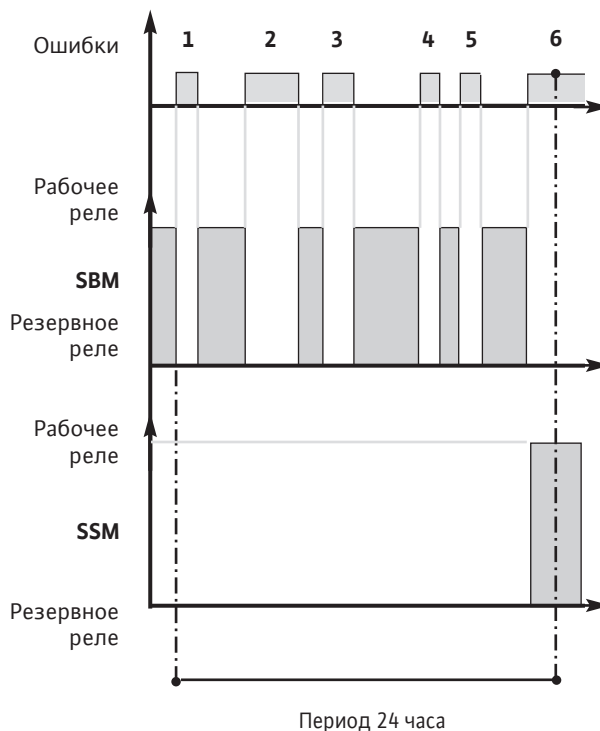
Реле SSM:

Реле «сбоя».

После обнаружения последовательного ряда (от 1 до 6 в зависимости от степени значимости) ошибок одного и того же типа насос останавливается, и срабатывает это реле (с переходом в ручной режим).

Пример: 6 ошибок в разные моменты времени в течение 24 часов.

Реле SBM находится в состоянии «готовности».



10.1 Таблица кодов ошибок

Во все описанных ниже ситуациях происходит следующее:

- Отключается реле SBM (при условии, что оно находится в состоянии «готовности»).
- Реле SSM переходит в состояние «сбоя», если в течение 24 часов превышает лимит максимального количества однотипных ошибок.
- Загорается красный светодиодный индикатор.

Ошибка №	Время реакции до получения сигнала об ошибке	Время до квитирования сигнала после получения	Время ожидания до автоматического сброса	Макс. число ошибок за 24 часа	Возможные причины ошибки	Способ исправления	Время ожидания до сброса
E001	60 с	немедленно	60 с	6	Насос перегружен, неисправен.	Слишком большая плотность и/или вязкость перекачиваемой жидкости.	300 с
					Насос забит посторонними частицами.	Разобрать насос и заменить неисправные компоненты или очистить.	
E004 (E032)	~5 с	300 с	Немедленно, если ошибка устранена	6	Недостаточное напряжение питания преобразователя.	Проверить клеммы преобразователя: • ошибка, если в сети < 330 В	0 с
E005 (E033)	~5 с	300 с	Немедленно, если ошибка устранена	6	Избыточное напряжение питания преобразователя.	Проверить клеммы преобразователя: • ошибка, если в сети > 480 В	0 с
E006	~5 с	300 с	Немедленно, если ошибка устранена	6	Нет фазы питания.	Проверить питание.	0 с
E007	немедленно	немедленно	Немедленно, если ошибка устранена	неогр.	Преобразователь работает как генератор. Предупреждение без остановки насоса.	Обратный поток на насосе, проверить герметичность обратного клапана.	0 с
E009	немедленно	немедленно	Немедленно, если ошибка устранена	неогр.	Преобразователь работает как генератор, насос отключен.	Обратный поток на насосе, проверить герметичность обратного клапана.	0 с
E010	~5 с	немедленно	без перезапуска	1	Закупорка в насосе.	Разобрать насос, очистить и заменить неисправные части. Возможно механическое повреждение мотора (подшипников).	60 с
E011	15 с	немедленно	60 с	6	Заправка насоса не происходит, или насос работает в сухую.	Снова заправить насос, залив его водой (см. пункт 8.3). Проверить герметичность приемного клапана.	300 с
E020	~5 с	немедленно	300 с	6	Мотор нагревается.	Очистить охлаждающие ребра мотора.	300 с
					Температура окружающей среды выше +40°C.	Мотор рассчитан на работу при окружающей температуре +40°C.	
E023	немедленно	немедленно	60 с	6	Короткое замыкание на насосе.	Снять мотор-преобразователь насоса, проверить или заменить.	60 с
E025	немедленно	немедленно	без перезапуска	1	Нет фазы мотора.	Проверить соединение между мотором и преобразователем.	60 с
E026	~5 с	немедленно	300 с	6	Тепловой датчик мотора неисправен или неверно подсоединен.	Снять мотор-преобразователь насоса, проверить или заменить.	300 с
E030 E031	~5 с	немедленно	300 с	6	Преобразователь нагревается.	Очистить охлаждающие ребра с тыльной стороны и под преобразователем, а также крышку вентилятора.	300 с
					Температура окружающей среды выше +40 °C.	Преобразователь рассчитан на работу при окружающей температуре +40 °C.	
E042	~5 с	немедленно	без перезапуска	1	Провод датчика (4–20 мА) обрзан.	Проверить правильность подключения питания и проводки датчика.	60 с
E050	60 с	немедленно	Немедленно, если ошибка устранена	неогр.	Истекло время связи с BMS.	Проверить соединение.	300 с
E070	немедленно	немедленно	без перезапуска	1	Ошибка внутренней связи.	Вызвать специалиста технической службы.	60 с
E071	немедленно	немедленно	без перезапуска	1	Ошибка EEPROM.	Вызвать специалиста технической службы.	60 с
E072 E073	немедленно	немедленно	без перезапуска	1	Сбой на преобразователе.	Вызвать специалиста технической службы.	60 с
E075	немедленно	немедленно	без перезапуска	1	Неисправность реле входного тока.	Вызвать специалиста технической службы.	60 с
E076	немедленно	немедленно	без перезапуска	1	Неисправность датчика тока.	Вызвать специалиста технической службы.	60 с
E077	немедленно	немедленно	без перезапуска	1	Неисправность питания 24 В.	Вызвать специалиста технической службы.	60 с
E099	немедленно	немедленно	без перезапуска	1	Неизвестный тип насоса.	Вызвать специалиста технической службы.	Питание вкл./выкл.

E110	немедленно	немедленно	Немедленно, если ошибка устранена	неогр.	Потеря синхронизации.	Перезапуск насос произойдет автоматически.	0 с
E111	~5 с	300 с	Немедленно, если ошибка устранена	6	Ток мотора превышает максимальный предел выходного тока преобразователя.	Слишком большая плотность и/или вязкость перекачиваемой жидкости. Проверить отсутствие посторонних частиц в насосе.	0 с
E112	немедленно	немедленно	Немедленно, если ошибка устранена	неогр.	Скорость мотора выше примерно на 120 % от макс. скорости.	Насос снова начинает работать на нормальной скорости.	0 с
E119	немедленно	немедленно	Немедленно, если ошибка устранена	неогр.	Безуспешная попытка запуска насоса при наличии обратного потока.	Проверить герметичность обратного клапана.	0 с

10.2 Квитирование сигналов об ошибках



ВНИМАНИЕ! Риск повреждения имущества!

Квитировать сигналы об ошибках следует только после устранения вызвавших их проблем.

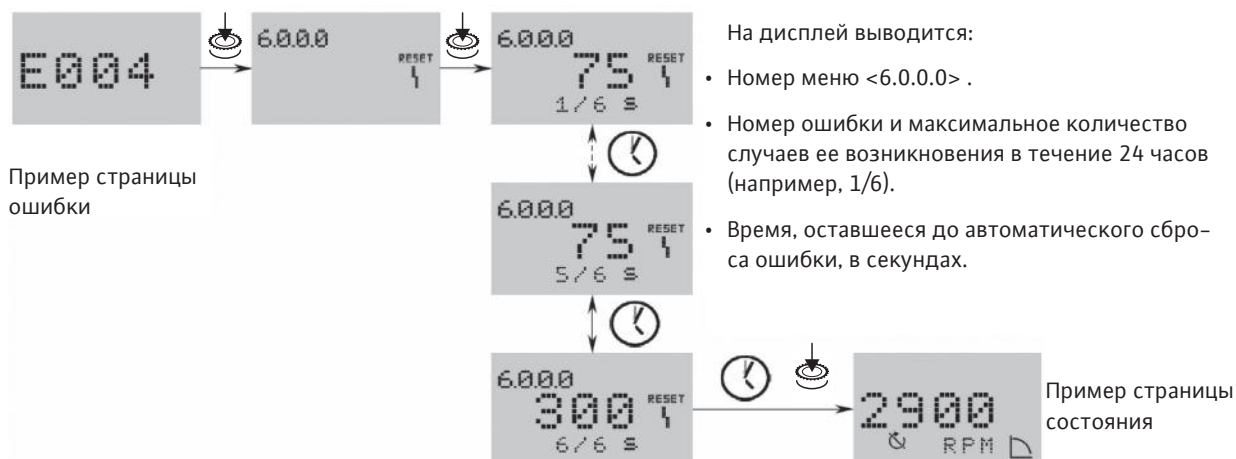
- Допуск к устранению проблем должны иметь только квалифицированные специалисты.
- При наличии сомнений обратиться к производителю.
- В случае ошибки на дисплей вместо страницы состояния выводится страница ошибки.

Чтобы квитировать сигнал, необходимо выполнить следующие действия:

- Нажать на кодирующее устройство.

На дисплей выводится:

- Номер меню <6.0.0.0> .
- Номер ошибки и максимальное количество случаев ее возникновения в течение 24 часов (например, 1/6).
- Время, оставшееся до автоматического сброса ошибки, в секундах.



Пример страницы ошибки

Пример страницы состояния

- Дождаться автоматического сброса.



В системе работает таймер. На дисплее отображается время (в секундах), оставшееся до автоматического квитирования сигнала об ошибке.

- При достижении максимально допустимого количества ошибок и по истечении времени последнего таймера, нажать на кодирующее устройство, чтобы квитировать сигнал.

Система возвращается к странице состояния.



ПРИМЕЧАНИЕ: Если на рассмотрение ошибки после получения сигнала о ней выделяется определенное время (например, 300 с), ошибку следует квитировать вручную. Таймер автоматического квитирования сбрасывается на «--».

11. Запасные части

Запасные части можно заказать через уполномоченного местного технического представителя и/или в техническом отделе Wilo. Чтобы исключить возможные вопросы или неточности в заказе, следует указывать все данные, приведенные на табличке насоса.



ВНИМАНИЕ! Опасность повреждения материала!

Бесперебойную работу насоса можно гарантировать только при условии применения оригинальных запасных частей.

- Использовать только оригинальные запасные части.

Возможны технические изменения!

D EG – Konformitätserklärung

GB EC – Declaration of conformity

F Déclaration de conformité CE

(gemäß 2006/42/EG Anhang II,1A und 2004/108/EG Anhang IV,2,
according 2006/42/EC annex II,1A and 2004/108/EC annex IV,2,
conforme 2006/42/CE appendice II,1A et 2004/108/CE appendice IV,2)

Hiermit erklären wir, dass die Bauart der Baureihe :

Helix EXCEL

Herewith, we declare that the product type of the series:

Par le présent, nous déclarons que l'agrégat de la série :

(Die Seriennummer ist auf dem Typenschild des Produktes nach Punkten b) & c) von §1.7.4.2 und §1.7.3 des Anhanges I angegeben. /
The serial number is marked on the product site plate according to points b) & c) of §1.7.4.2 and §1.7.3 of the annex I of the Machinery directive 2006/42/EC. /Le numéro de série est inscrit sur la plaque signalétique du produit en accord avec les points b) & c) du §1.7.4.2 et du §1.7.3 de l'annexe I de la Directive Machines 2006/42/CE.)

in der gelieferten Ausführung folgenden einschlägigen Bestimmungen entspricht:

in its delivered state complies with the following relevant provisions:

est conforme aux dispositions suivantes dont il relève:

EG-Maschinenrichtlinie

2006/42/EG

EC-Machinery directive

Directives CE relatives aux machines

Die Schutzziele der Niederspannungsrichtlinie 2006/95/EG werden gemäß Anhang I, Nr. 1.5.1 der Maschinenrichtlinie 2006/42/EG eingehalten. / *The protection objectives of the low-voltage directive 2006/95/EC are realized according annex I, No. 1.5.1 of the EC-Machinery directive 2006/42/EC. / Les objectifs protection de la directive basse-tension 2006/95/CE sont respectées conformément à appendice I, n° 1.5.1 de la directive CE relatives aux machines 2006/42/CE.*

Elektromagnetische Verträglichkeit - Richtlinie

2004/108/EG

Electromagnetic compatibility - directive

Compatibilité électromagnétique- directive

Richtlinie energieverbrauchsrelevanter Produkte

2009/125/EG

Energy-related products

Produits liés à l'énergie

Dieses entspricht den Ökodesign-Anforderungen der Verordnung 547/2012 für Wasserpumpen.

This applies according to eco-design requirements of the regulation 547/2012 for water pumps.

Qui s'applique suivant les exigences d'éco-conception du règlement 547/2012 pour les pompes à eau.

und entsprechender nationaler Gesetzgebung,

and with the relevant national legislation,

et aux législations nationales les transposant,

angewendete harmonisierte Normen, insbesondere:

as well as following relevant harmonized standards:

ainsi qu'aux normes européennes harmonisées suivantes:

EN 809+A1, EN ISO 12100,

EN 61800-5-1, EN 60034-1,

EN 60204-1, EN 61800-3+A1:2012

Bevollmächtigter für die Zusammenstellung der technischen Unterlagen ist:

Authorized representative for the completion of the technical documentation:

Mandataire pour le complément de la documentation technique est :

Division Pumps & Sytems

Quality Manager PBU Multistage & Domestic

Pompes Salmson

80 Bd de l'Industrie - BP 0527

F-53005 Laval Cédex

Dortmund, 30. November 2012

i. A. C. Brasse

Claudia Brasse

Group Quality

wilo

WILO SE

Nortkirchenstraße 100

44263 Dortmund

Germany

Wilo – International (Subsidiaries)

Argentina

WILO SALMSON
Argentina S.A.
C1295ABI Ciudad
Autónoma de Buenos Aires
T+ 54 11 4361 5929
info@salmson.com.ar

Australia

WILO Australia Pty Limited
Murrarie, Queensland,
4172
T +61 7 3907 6900
chris.dayton@wilo.com.au

Austria

WILO Pumpen
Österreich GmbH
2351 Wiener Neudorf
T +43 507 507-0
office@wilo.at

Azerbaijan

WILO Caspian LLC
1014 Baku
T +994 12 5962372
info@wilo.az

Belarus

WILO Bel OOO
220035 Minsk
T +375 17 2535363
wilo@wilo.by

Belgium

WILO SA/NV
1083 Ganshoren
T +32 2 4823333
info@wilo.be

Bulgaria

WILO Bulgaria Ltd.
1125 Sofia
T +359 2 9701970
info@wilo.bg

Brazil

WILO Brasil Ltda
Jundiaí – SP – CEP
13.201-005
T + 55 11 2817 0349
wilo@wilo-brasil.com.br

Canada

WILO Canada Inc.
Calgary, Alberta T2A 5L4
T +1 403 2769456
bill.lowe@wilo-na.com

China

WILO China Ltd.
101300 Beijing
T +86 10 58041888
wilobj@wilo.com.cn

Croatia

WILO Hrvatska d.o.o.
10090 Zagreb
T +38 51 3430914
wilo-hrvatska@wilo.hr

Czech Republic

WILO Praha s.r.o.
25101 Cestlice
T +420 234 098711
info@wilo.cz

Denmark

WILO Danmark A/S
2690 Karlslunde
T +45 70 253312
wilo@wilo.dk

Estonia

WILO Eesti OÜ
12618 Tallinn
T +372 6 509780
info@wilo.ee

Finland

WILO Finland OY
02330 Espoo
T +358 207401540
wilo@wilo.fi

France

WILO S.A.S.
78390 Bois d'Arcy
T +33 1 30050930
info@wilo.fr

Great Britain

WILO (U.K.) Ltd.
DE14 2WJ Burton-
Upon-Trent
T +44 1283 523000
sales@wilo.co.uk

Greece

WILO Hellas AG
14569 Anixi (Attika)
T +302 10 6248300
wilo.info@wilo.gr

Hungary

WILO Magyarország Kft
2045 Törökbálint
(Budapest)
T +36 23 889500
wilo@wilo.hu

India

WILO India Mather and
Platt Pumps Ltd.
Pune 411019
T +91 20 27442100
service@
pun.matherplatt.co.in

Indonesia

WILO Pumps Indonesia
Jakarta Selatan 12140
T +62 21 7247676
citrawilo@cbn.net.id

Ireland

WILO Ireland
Limerick
T +353 61 227566
sales@wilo.ie

Italy

WILO Italia s.r.l.
20068 Peschiera
Borromeo (Milano)
T +39 25538351
wilo.italia@wilo.it

Kazakhstan

WILO Central Asia
050002 Almaty
T +7 727 2785961
info@wilo.kz

Korea

WILO Pumps Ltd.
621-807 Gimhae
Gyeongnam
T +82 55 3405890
wilo@wilo.co.kr

Latvia

WILO Baltic SIA
1019 Riga
T +371 7 145229
mail@wilo.lv

Lebanon

WILO SALMSON
Lebanon
12022030 El Metn
T +961 4 722280
wsl@cyberia.net.lb

Lithuania

WILO Lietuva UAB
03202 Vilnius
T +370 5 2136495
mail@wilo.lt

Morocco

WILO Maroc
SARLQUARTIER
INDUSTRIEL AIN SEBA
20250
CASABLANCA
T +212 (0) 5 22 660 924
contact@wilo.ma

The Netherlands

WILO Nederland b.v.
1551 NA Westzaan
T +31 88 9456 000
info@wilo.nl

Norway

WILO Norge AS
0975 Oslo
T +47 22 804570
wilo@wilo.no

Poland

WILO Polska Sp. z.o.o.
05-090 Raszyn
T +48 22 7026161
wilo@wilo.pl

Portugal

Bombas Wilo-Salmson
Portugal Lda.
4050-040 Porto
T +351 22 2080350
bombas@wilo.pt

Romania

WILO Romania s.r.l.
077040 Com. Chiajna
Jud. Ilfov
T +40 21 3170164
wilo@wilo.ro

Russia

WILO Rus ooo
123592 Moscow
T +7 495 7810690
wilo@wilo.ru

Saudi Arabia

WILO ME – Riyadh
Riyadh 11465
T +966 1 4624430
wshoula@watanaiind.com

Serbia and Montenegro

WILO Beograd d.o.o.
11000 Beograd
T +381 11 2851278
office@wilo.co.yu

Slovakia

WILO Slovakia s.r.o.
83106 Bratislava
T +421 2 33014511
wilo@wilo.sk

Slovenia

WILO Adriatic d.o.o.
1000 Ljubljana
T +386 1 5838130
wilo.adriatic@wilo.si

South Africa

Salmson South Africa
1610 Edenvale
T +27 11 6082780
errol.cornelius@
salmson.co.za

Spain

WILO Ibérica S.A.
28806 Alcalá de Henares
(Madrid)
T +34 91 8797100
wilo.iberica@wilo.es

Sweden

WILO Sverige AB
35246 Växjö
T +46 470 727600
wilo@wilo.se

Switzerland

EMB Pumpen AG
4310 Rheinfelden
T +41 61 83680-20
info@emb-pumpen.ch

Taiwan

WILO-EMU Taiwan Co. Ltd.
110 Taipei
T +886 227 391655
nelson.wu@
wiloemutaiwan.com.tw

Turkey

WILO Pompa Sistemleri
San. ve Tic. A.Ş.
34956 İstanbul
T +90 216 2509400
wilo@wilo.com.tr

Ukraine

WILO Ukraina t.o.w.
01033 Kiev
T +38 044 2011870
wilo@wilo.ua

United Arab Emirates

WILO Middle East FZE
Jebel Ali Free Zone –
South – Dubai
T +971 4 880 91 77
info@wilo.ae

USA

WILO USA LLC
Rosemont, IL 60018
T +1 866 945 6872
info@wilo-usa.com

Vietnam

WILO Vietnam Co Ltd.
Ho Chi Minh City, Vietnam
T +84 8 38109975
nkminh@wilo.vn



WILO SE
Nortkirchenstraße 100
44263 Dortmund
Germany
T 0231 4102-0
F 0231 4102-7363
wilo@wilo.com
www.wilo.de

Wilo-Vertriebsbüros in Deutschland

Nord

WILO SE
Vertriebsbüro Hamburg
Beim Strohhouse 27
20097 Hamburg
T 040 5559490
F 040 55594949
hamburg.anfragen@wilo.com

Ost

WILO SE
Vertriebsbüro Dresden
Frankenring 8
01723 Kesselsdorf
T 035204 7050
F 035204 70570
dresden.anfragen@wilo.com

Süd-West

WILO SE
Vertriebsbüro Stuttgart
Hertichstraße 10
71229 Leonberg
T 07152 94710
F 07152 947141
stuttgart.anfragen@wilo.com

West I

WILO SE
Vertriebsbüro Düsseldorf
Westring 19
40721 Hilden
T 02103 90920
F 02103 909215
duesseldorf.anfragen@wilo.com

Nord-Ost

WILO SE
Vertriebsbüro Berlin
Juliusstraße 52-53
12051 Berlin-Neukölln
T 030 6289370
F 030 62893770
berlin.anfragen@wilo.com

Süd-Ost

WILO SE
Vertriebsbüro München
Adams-Lehmann-Straße 44
80797 München
T 089 4200090
F 089 42000944
muenchen.anfragen@wilo.com

Mitte

WILO SE
Vertriebsbüro Frankfurt
An den drei Hasen 31
61440 Oberursel/Ts.
T 06171 70460
F 06171 704665
frankfurt.anfragen@wilo.com

West II

WILO SE
Vertriebsbüro Dortmund
Nortkirchenstr. 100
44263 Dortmund
T 0231 4102-6560
F 0231 4102-6565
dortmund.anfragen@wilo.com

Kompetenz-Team Gebäudetechnik

WILO SE
Nortkirchenstraße 100
44263 Dortmund
T 0231 4102-7516
F 0231 4102-7666

Kompetenz-Team Kommune Bau + Bergbau

WILO SE, Werk Hof
Heimgartenstraße 1-3
95030 Hof
T 09281 974-550
F 09281 974-551

Werkskundendienst Gebäudetechnik Kommune Bau + Bergbau Industrie

WILO SE
Nortkirchenstraße 100
44263 Dortmund
T 0231 4102-7900
T 01805 W•I•L•O•K•D*

9•4•5•6•5•3

F 0231 4102-7126
kundendienst@wilo.com

Täglich 7-18 Uhr erreichbar
24 Stunden Technische
Notfallunterstützung

- Kundendienst-Anforderung
- Werkreparaturen
- Ersatzteilfragen
- Inbetriebnahme
- Inspektion
- Technische Service-Beratung
- Qualitätsanalyse

Wilo-International

Österreich

Zentrale Wiener Neudorf:
WILO Pumpen Österreich GmbH
Wilo Straße 1
A-2351 Wiener Neudorf
T +43 507 507-0
F +43 507 507-15
office@wilo.at
www.wilo.at

Vertriebsbüro Salzburg:
Gnigler Straße 56
A-5020 Salzburg
T +43 507 507-13
F +43 662 878470
office.salzburg@wilo.at
www.wilo.at

Vertriebsbüro Oberösterreich:
Trattnachtalstraße 7
A-4710 Grieskirchen
T +43 507 507-26
F +43 7248 65054
office.oberoesterreich@wilo.at
www.wilo.at

Schweiz

EMB Pumpen AG
Gerstenweg 7
CH-4310 Rheinfelden
T +41 61 83680-20
F +41 61 83680-21
info@emb-pumpen.ch
www.emb-pumpen.ch

Erreichbar Mo-Do 7-18 Uhr, Fr 7-17 Uhr.

- Antworten auf
 - Produkt- und Anwendungsfragen
 - Liefertermine und Lieferzeiten
- Informationen über Ansprechpartner vor Ort
- Versand von Informationsunterlagen

Standorte weiterer Tochtergesellschaften

Die Kontaktdaten finden Sie unter www.wilo.com.

* 0,14 €/Min. aus dem Festnetz,
Mobilfunk max. 0,42 €/Min.

Stand Oktober 2012