

**Wilo-VeroLine-IPL (1,1-7,5 kW)**  
**Wilo-VeroTwin-DPL (1,1-7,5 kW)**



**ErP**  
READY

APPLIES TO  
EUROPEAN  
DIRECTIVE  
FOR ENERGY  
RELATED  
PRODUCTS

**ru** Инструкция по монтажу и эксплуатации

Fig. 1: IPL

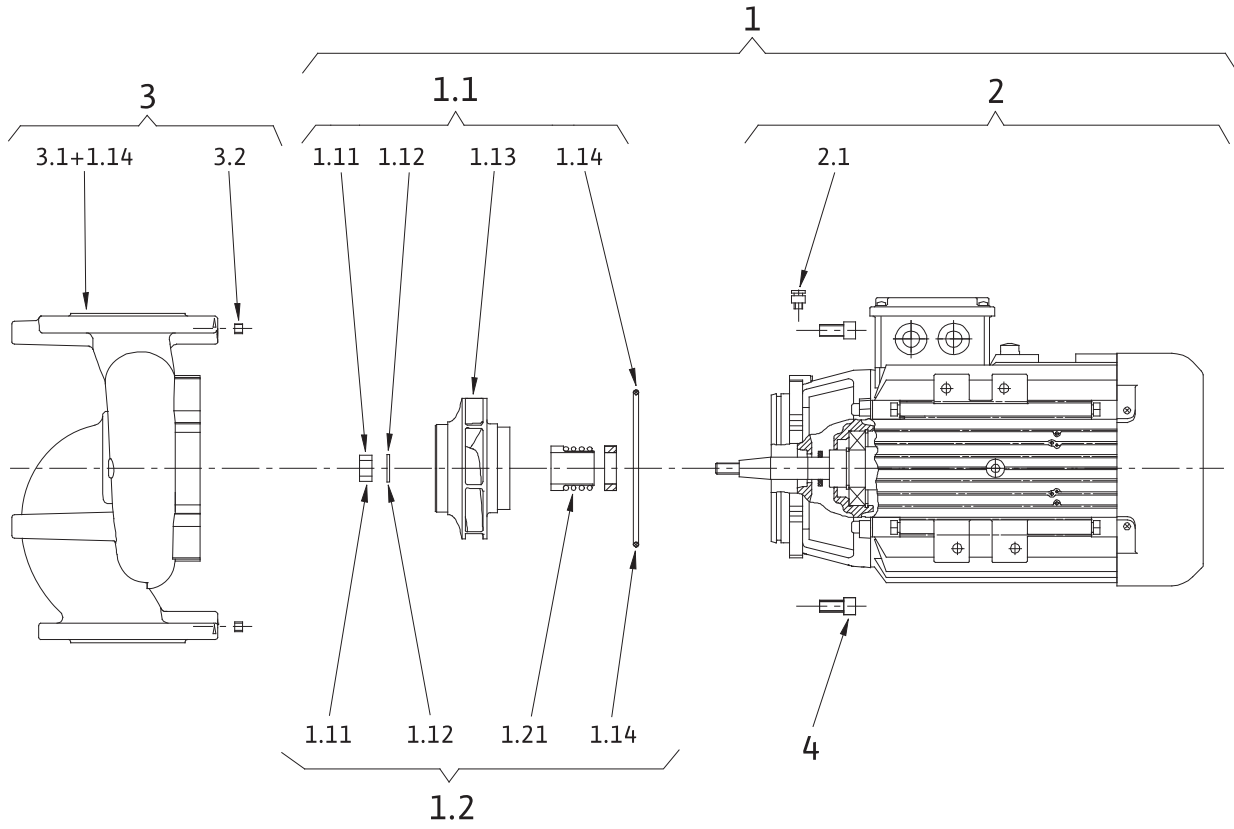
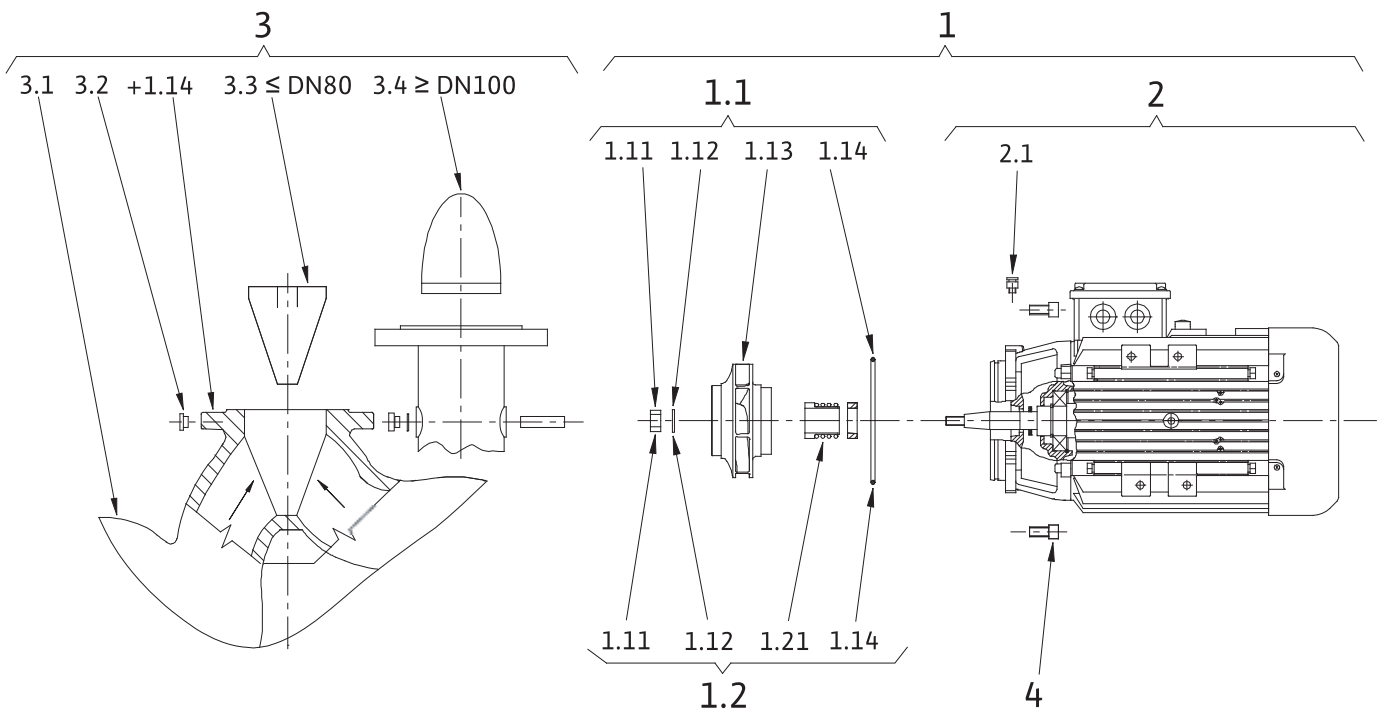


Fig. 2: DPL



<b>sv</b>	Monterings- och skötselanvisning	3
<b>fi</b>	Asennus- ja käyttöohje	21
<b>pl</b>	Instrukcja montażu i obsługi	41
<b>ru</b>	Инструкция по монтажу и эксплуатации	61

<b>1</b>	<b>Общая информация.....</b>	<b>61</b>
<b>2</b>	<b>Техника безопасности .....</b>	<b>61</b>
2.1	Обозначения указаний в инструкции по эксплуатации .....	61
2.2	Квалификация персонала .....	62
2.3	Опасности при несоблюдении указаний по технике безопасности .....	62
2.4	Выполнение работ с учетом техники безопасности .....	62
2.5	Рекомендации по технике безопасности для пользователя .....	62
2.6	Рекомендации по технике безопасности при проверке и установке .....	63
2.7	Самовольное изменение конструкции и изготовление запасных частей .....	63
2.8	Недопустимые способы эксплуатации .....	63
<b>3</b>	<b>Транспортировка и промежуточное хранение.....</b>	<b>63</b>
3.1	Пересылка .....	63
3.2	Транспортировка в целях монтажа/демонтажа .....	64
<b>4</b>	<b>Использование в соответствии с назначением .....</b>	<b>64</b>
<b>5</b>	<b>Характеристики изделия .....</b>	<b>65</b>
5.1	Шифр .....	65
5.2	Технические характеристики .....	66
5.2.1	Указания по монтажу вариантов насосов К1/К4 (наружный монтаж).....	67
5.3	Комплект поставки .....	68
5.4	Принадлежности .....	68
<b>6</b>	<b>Описание и функции .....</b>	<b>68</b>
6.1	Описание изделия .....	68
6.2	Шумовые характеристики .....	69
<b>7</b>	<b>Монтаж и подключение к электропитанию.....</b>	<b>69</b>
7.1	Монтаж .....	70
7.2	Электроподключение .....	72
<b>8</b>	<b>Ввод в эксплуатацию .....</b>	<b>74</b>
8.1	Заполнение и удаление воздуха .....	75
8.2	Проверка направления вращения .....	76
<b>9</b>	<b>Техническое обслуживание .....</b>	<b>76</b>
9.1	Двигатель .....	77
9.1.1	Замена двигателя.....	77
9.2	Скользящее торцевое уплотнение .....	78
9.2.1	Замена скользящего торцевого уплотнения.....	78
<b>10</b>	<b>Неисправности, причины и способы устранения.....</b>	<b>79</b>
<b>11</b>	<b>Запасные части.....</b>	<b>80</b>
<b>12</b>	<b>Утилизация .....</b>	<b>82</b>

## 1 Общая информация

### Информация об этом документе

Оригинал инструкции по монтажу и эксплуатации составлен на немецком языке. Настоящая инструкция на других языках является переводом оригинальной инструкции.

Инструкция по монтажу и эксплуатации является неотъемлемой частью изделия, поэтому ее всегда следует держать рядом с изделием. Точное соблюдение данной инструкции — обязательное условие использования изделия по назначению и его правильной эксплуатации.

Инструкция по монтажу и эксплуатации соответствует модели изделия, а также основным положениям и нормам техники безопасности, действующим на момент сдачи инструкции в печать.

Сертификат соответствия директивам ЕС

Копия сертификата соответствия директивам ЕС является частью настоящей инструкции по монтажу и эксплуатации.

При внесении технических изменений в указанную в сертификате конструкцию без согласования с производителем или при несоблюдении содержащихся в инструкции по эксплуатации указаний по технике безопасности персонала при работе с изделием сертификат теряет свою силу.

## 2 Техника безопасности

Данная инструкция содержит основополагающие рекомендации, которые необходимо соблюдать при монтаже, эксплуатации и техническом обслуживании. Поэтому перед монтажом и вводом в эксплуатацию эту инструкцию обязательно должны прочесть монтажник и технический персонал/пользователь.

Необходимо соблюдать не только общие требования по технике безопасности, приведенные в данном разделе, но и специальные требования по технике безопасности, отмеченные символами опасности в последующих разделах.

### 2.1 Обозначения указаний в инструкции по эксплуатации

#### Символы



Общая опасность



Опасность поражения электрическим током



УКАЗАНИЕ

#### Предупреждающие символы

**ОПАСНО!**

**Чрезвычайно опасная ситуация.**

**Несоблюдение правил грозит смертью или тяжелыми травмами.**

**ПРЕДУПРЕЖДЕНИЕ!**

**Существует опасность получения пользователем (тяжелых) травм. Символ «Предупреждение» указывает на вероятность получения (тяжелых) травм при несоблюдении указания.**

**ОСТОРОЖНО!**

**Существует опасность повреждения изделия/установки.**

**Предупреждение «Осторожно» указывает на возможность повреждения изделия при несоблюдении указания.**

	<p><b>УКАЗАНИЕ</b></p> <p>Полезная информация об эксплуатации изделия и трудностях, которые могут во время нее возникнуть.</p> <p>Указания, размещенные непосредственно на изделии, например:</p> <ul style="list-style-type: none"> <li>• стрелка направления вращения,</li> <li>• фирменная табличка,</li> <li>• предупреждающие наклейки.</li> </ul> <p>Эти указания необходимо обязательно соблюдать и поддерживать в полностью читаемом состоянии.</p>
<p><b>2.2 Квалификация персонала</b></p>	<p>Персонал, выполняющий монтаж, управление и техническое обслуживание, должен иметь соответствующую квалификацию для данных работ. Сферы ответственности, обязанности и контроль над персоналом должны быть регламентированы эксплуатирующей организацией. Если персонал не обладает необходимыми знаниями, необходимо обеспечить его обучение и инструктаж. При необходимости эксплуатирующая организация может поручить эту задачу производителю изделия.</p>
<p><b>2.3 Опасности при несоблюдении указаний по технике безопасности</b></p>	<p>Несоблюдение указаний по технике безопасности может привести к травмированию людей, загрязнению окружающей среды и повреждению изделия/установки. Несоблюдение указаний по технике безопасности ведет к утрате всех прав на возмещение убытков.</p> <p>Несоблюдение предписаний по технике безопасности может, в частности, иметь такие последствия:</p> <ul style="list-style-type: none"> <li>• травмирование персонала вследствие поражения электрическим током, механических и бактериологических воздействий;</li> <li>• загрязнение окружающей среды при утечках опасных материалов;</li> <li>• материальный ущерб;</li> <li>• отказ важных функций изделия/установки;</li> <li>• невозможность выполнения технического обслуживания и ремонта согласно предписаниям.</li> </ul>
<p><b>2.4 Выполнение работ с учетом техники безопасности</b></p>	<p>Указания по технике безопасности, приведенные в настоящей инструкции по монтажу и эксплуатации, а также действующие государственные предписания по технике безопасности и возможные рабочие и эксплуатационные инструкции пользователя подлежат обязательному соблюдению.</p>
<p><b>2.5 Рекомендации по технике безопасности для пользователя</b></p>	<p>Лицам (включая детей) с физическими, сенсорными или психическими нарушениями, а также лицам, не обладающим достаточными знаниями/опытом, разрешено использовать данное устройство исключительно под контролем или наставлением лица, ответственного за безопасность вышеупомянутых лиц.</p> <p>Необходимо контролировать детей, не допуская игр с устройством.</p> <ul style="list-style-type: none"> <li>• Если горячие или холодные компоненты изделия/установки являются источником опасности, пользователь должен принять меры, чтобы предотвратить контакт с ними.</li> <li>• Во время эксплуатации изделия запрещается снимать элементы, защищающие от прикосновения к движущимся компонентам (напр., муфтам).</li> <li>• Утечки (напр., через уплотнение вала) опасных перекачиваемых сред (напр., взрывоопасных, ядовитых, горячих) должны отводиться таким образом, чтобы это не создавало опасности для персонала и окружающей среды. Должно соблюдаться национальное законодательство.</li> </ul>

- Следует принять меры, чтобы исключить риск удара электрическим током. Необходимо соблюдать все общие и местные стандарты (напр. МЭК, VDE и т. п.), а также предписания местных энергоснабжающих организаций.
- Окружающее пространство насосного агрегата необходимо поддерживать в чистоте. Это позволит избежать опасности возгорания или взрыва при контакте возможных загрязнений с горячими поверхностями агрегата.
- Приведенные в настоящем руководстве инструкции относятся к стандартному проекту оборудования. В данном документе не учитываются все особенности и распространенные отклонения конструкции. Дополнительную информацию можно получить у производителя.
- При возникновении сомнений относительно функций или настроек элементов оборудования просьба незамедлительно связаться с производителем.

## 2.6 Рекомендации по технике безопасности при проверке и установке

Пользователь обязан обеспечить, чтобы все работы по монтажу и техническому обслуживанию выполнялись имеющим допуск квалифицированным персоналом, который должен внимательно изучить инструкцию по эксплуатации.

Работы разрешено выполнять только на выключенном изделии/установке. Запрещается нарушать последовательность действий по остановке изделия/установки, приведенную в инструкции по монтажу и эксплуатации.

Сразу по завершении работ все предохранительные и защитные устройства должны быть установлены на место и/или приведены в действие.

## 2.7 Самовольное изменение конструкции и изготовление запасных частей

Самовольное изменение конструкции и изготовление запасных частей угрожают безопасности изделия/персонала и отменяют действие выданных изготовителем сертификатов безопасности. Внесение изменений в конструкцию изделия допускается только при согласовании с производителем. Фирменные запасные части и разрешенная изготовителем оснастка гарантируют надежную работу изделия. В случае использования других запасных частей изготовитель не несет ответственности за возможные последствия.

## 2.8 Недопустимые способы эксплуатации

Безопасность эксплуатации поставленного изделия гарантируется только при условии его использования по назначению в соответствии с разделом 4 инструкции по монтажу и эксплуатации. При эксплуатации ни в коем случае нельзя выходить за рамки предельных значений, указанных в каталоге/спецификации.

## 3 Транспортировка и промежуточное хранение

### 3.1 Пересылка

Насос поставляется с завода в картонной упаковке или закрепленным на палете с защитой от пыли и влаги.

### Проверка после транспортировки

При получении насос должен быть проверен на возможные повреждения при транспортировке. В случае обнаружения повреждений, полученных при транспортировке, следует предпринять необходимые меры, обратившись к экспедитору в оговоренные сроки.

**Хранение**

До монтажа или в случае промежуточного хранения насос необходимо содержать в сухом, защищенном от мороза месте, предупредив любую возможность механического повреждения изделия.



**ОСТОРОЖНО! Опасность повреждения насоса при неправильной упаковке!**

Если в дальнейшем осуществляется повторная транспортировка насоса, его упаковка должна выполняться с учетом безопасности насоса при транспортировке.

- Для этого следует использовать оригинальную упаковку или упаковку, эквивалентную оригинальной.

**3.2 Транспортировка в целях монтажа/демонтажа**



**ПРЕДУПРЕЖДЕНИЕ! Опасность получения травм!**

Неправильная транспортировка насоса может стать причиной травмирования людей.

- Транспортировка насоса должна проводиться с применением допустимых грузозахватных приспособлений. Их следует крепить к фланцам насоса и при необходимости по наружному диаметру двигателя (необходимо обеспечить защиту от соскальзывания!).
- Проушины для транспортировки на двигателе служат только для задания направления при захвате груза (рис. 3).
- Для подъема краном насос следует обхватить подходящим ремнем, как показано на рисунке. Уложить насос в петли, которые затянутся под действием собственного веса насоса.
- Проушины для транспортировки на двигателе служат только для транспортировки двигателя, транспортировка всего насоса с их помощью недопустима (рис. 4).

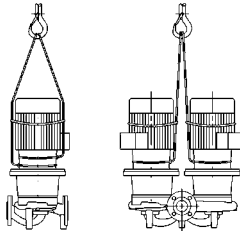


Рис. 3: Закрепление транспортировочных тросов

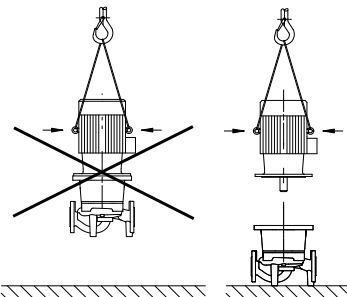


Рис. 4: Транспортировка двигателя



**ПРЕДУПРЕЖДЕНИЕ! Опасность травмирования под действием большого собственного веса!**

Сам насос и его части могут быть очень тяжелыми. Падение деталей может привести к порезам, защемлениям, ушибам или ударам, вплоть до смертельного исхода.

- Использовать только подходящие подъемные средства и фиксировать детали, чтобы не допустить их падения.
- Пребывание под висящим грузом запрещено.
- Любые работы должны проводиться в защитной одежде (защитной рабочей обуви, каске, перчатках и защитных очках).

**4 Использование в соответствии с назначением**

**Назначение**

Насосы с сухим ротором серии IPL (линейный) и DPL (сдвоенный) используются как циркуляционные насосы в указанных ниже областях применения.

**Области применения**

Насосы можно использовать:

- в системах водяного отопления;
- в системах циркуляции охлаждающей и холодной воды;
- в промышленных циркуляционных системах;
- в системах циркуляции теплоносителя.

**Противопоказания**

Типичными местами для монтажа являются технические помещения в зданиях с другими инженерными установками. Непосредственная установка устройства в помещениях иного назначения (жилые и рабочие помещения) не предусмотрена.



**ОСТОРОЖНО! Риск материального ущерба!**

Присутствующие в перекачиваемой среде посторонние вещества могут повредить насос. Абразивные твердые примеси (например, песок) повышают износ насоса. Насосы, не имеющие сертификата взрывобезопасности, не пригодны для использования во взрывоопасных зонах.

- Использование установки по назначению также подразумевает соблюдение настоящей инструкции.
- Любое использование, выходящее за рамки указанных требований, считается использованием не по назначению.

## 5 Характеристики изделия

### 5.1 Шифр

Шифр состоит из следующих элементов:

Пример:	IPL/DPL 50/175-7,5/2
IPL	Насос с фланцевым соединением — линейный насос
DPL	Насос с фланцевым соединением — сдвоенный насос
50	Номинальный диаметр DN подсоединения к трубопроводу [мм]
170	Номинальный диаметр рабочего колеса [мм]
7,5	Номинальная мощность двигателя P <sub>2</sub> [кВт]
2	Число полюсов
P2	Вариант стандартного исполнения: с допуском для перекачивания питьевой воды в соответствии с ACS (см. <a href="http://www.wilo.com">www.wilo.com</a> )
K1	Вариант стандартного исполнения: наружный монтаж в климатических условиях Западной Европы (двигатель с защитным козырьком для кожуха вентилятора)
K4	Вариант стандартного исполнения: наружный монтаж в климатических условиях Западной Европы (двигатель с защитным козырьком для кожуха вентилятора, дополнительно с антиконденсатным обогревом 1~230 В)
K3	Вариант стандартного исполнения: 3 термодатчика

## 5.2 Технические характеристики

Характеристика	Значение	Примечания
Номинальное число оборотов	2900 или 1450 об/мин	Специальные исполнения (например, для других напряжений, рабочих давлений, перекачиваемых сред и т. д.) см. данные на паспортной табличке или информацию на веб-сайте <a href="http://www.wilo.com">www.wilo.com</a> .
Номинальный диаметр DN	IPL: от 32 до 100 DPL: от 32 до 100	
Допустимая температура перекачиваемой среды, мин./макс.	от -20 до +120 °C (в зависимости от перекачиваемой среды и типа торцевого уплотнения)	
Температура окружающей среды, макс.	+ 40 °C	
Макс. допустимое рабочее давление	10 бар	
Класс изоляции	F	
Класс защиты	IP 55	
Соединения для трубопровода и для замера давления	Фланцы PN 16 согласно DIN EN 1092-2 с соединениями для замера давления Rp 1/8 согласно DIN 3858	
Допустимые перекачиваемые среды	Вода систем отопления согл. VDI 2035 Холодная и охлаждающая вода Водогликолевая смесь до 40 об.%	
Электроподключение	3~400 В, 50 Гц	
	3~230 В, 50 Гц (до 3 кВт включительно)	
Защита двигателя	Предоставляется заказчиком	
Регулирование частоты вращения	Приборы управления Wilo (например, система Wilo-CC или система Wilo-SC)	
Очистка питьевой воды	Возможно для специального исполнения P2. Принять во внимание дополнительную инструкцию по монтажу и эксплуатации «Wilo-IPL и IP-E, вариант P2».	

Для заказа запчастей необходимо указать все данные на фирменной табличке насоса и двигателя.

## Перекачиваемые среды

При перекачивании водогликолевых смесей (до 40 % содержания гликоля) или жидкостей, по вязкости отличных от чистой воды, эксплуатационные данные насоса следует корректировать соответственно повышенному уровню вязкости с учетом процентного соотношения компонентов смеси и температуры перекачиваемой среды. В дополнение к этому, при необходимости следует согласовать мощность двигателя.

- Могут использоваться только смеси с антикоррозионными ингибиторами. Необходимо четко придерживаться соответствующих указаний производителя!
- Перекачиваемая среда не должна содержать осадочных отложений.
- При использовании других перекачиваемых сред необходимо разрешение от компании Wilo.



### УКАЗАНИЕ

Обязательно соблюдать данные и требования, указанные в паспорте безопасности перекачиваемой среды!

### 5.2.1 Указания по монтажу вариантов насосов K1/K4 (наружный монтаж)

В специальном исполнении K1, K4 и K10 насос также пригоден для наружного монтажа (см. главу 5.1 «Шифр» на стр. 65).

Использование насосов типа IPL на открытом воздухе требует принятия дополнительных мер для защиты насоса от воздействий окружающей среды любого рода. Сюда относятся дождь, снег, лед, прямые солнечные лучи, посторонние предметы и конденсация.

- При вертикальной установке двигателя на кожухе вентилятора необходимо установить защитный козырек. В связи с этим доступен следующий вариант исполнения:
  - K1 — двигатель с защитным козырьком для кожуха вентилятора.
- Если существует риск конденсации (например, вследствие больших перепадов температур, высокого содержания влаги в воздухе), следует предусмотреть антиконденсатный электрообогрев (подключение к сети 1~230 В, см. главу 7.2 «Электроподключение» на стр. 72). Во время работы двигателя он должен быть выключен.

В связи с этим доступны следующие варианты исполнения:

- K4 — двигатель с защитным козырьком для кожуха вентилятора и антиконденсатным обогревом;
  - K10 — двигатель с антиконденсатным обогревом.
- Во избежание длительного и интенсивного воздействия прямых солнечных лучей, дождя, снега, льда и пыли, насос должен быть закрыт дополнительным защитным кожухом. Защитный кожух следует установить так, чтобы обеспечить хорошую вентиляцию и не допустить перегрева насоса.



### УКАЗАНИЕ

Эксплуатация насосов вариантов исполнения K1 и K4 возможна только в умеренной климатической зоне или в климатических условиях Западной Европы. В экстремальных климатических условиях двигателя, снабженные «защитой от воздействий тропического климата» и «усиленной защитой от воздействий тропического климата», необходимо дополнительно предохранить, даже если они установлены в закрытых помещениях.

### 5.3 Комплект поставки

- Насос IPL/DPL
- Инструкция по монтажу и эксплуатации

### 5.4 Принадлежности

Принадлежности необходимо заказывать отдельно:

- устройство отключения терморезистора с положительным температурным коэффициентом для установки в распределительном шкафу;
- IPL и DPL: 3 консоли с крепежным материалом для монтажа на фундаменте
- DPL: фланцевая заглушка для применения при ремонтных работах.

Детальный список см. в каталоге или прейскуранте.

## 6 Описание и функции

### 6.1 Описание изделия

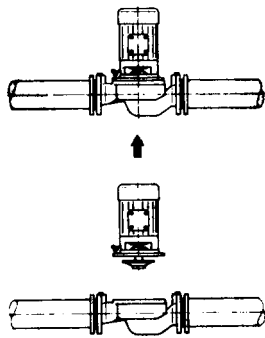


Рис. 5: Вид IPL — установка труб

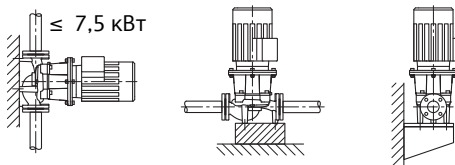


Рис. 6: Вид IPL — монтаж на фундаменте

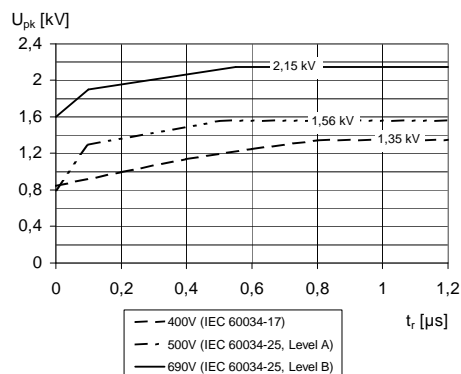


Рис. 7: Предельная кривая допустимого импульсного напряжения  $U_{pk}$  (включая отражение и затухание напряжения), измеренного между двумя ветвями, в зависимости от времени нарастания  $t_r$ .

Все описанные здесь насосы являются одноступенчатыми низконапорными центробежными насосами компактных конструкций. Мотор обращен к насосу цельным валом. Насосы можно устанавливать как непосредственно в достаточно прочно закрепленный трубопровод (рис. 5), так и на цокольное основание (рис. 6).

Подключив прибор управления, можно плавно регулировать мощность насоса. Это дает возможность оптимально согласовать мощность насоса в зависимости от максимальной нагрузки системы, что обеспечивает экономичную эксплуатацию насоса.

#### IPL:

Корпус насоса выполнен по типу INLINE, т. е. фланцы с всасывающей и напорной стороны находятся на средней линии (рис. 5/6). Все корпуса насоса имеют опорные ножки. Установка на цокольное основание рекомендуется начиная с номинальной мощности двигателя 5,5 кВт.

Эксплуатация насосов IPL с приборами управления Wilo

Подключив прибор управления Wilo (система Wilo-CC или Wilo-SC), можно плавно регулировать мощность насоса. Это дает возможность оптимально согласовать мощность насоса в зависимости от максимальной нагрузки системы, что обеспечивает экономичную эксплуатацию насоса.

Эксплуатация насосов IPL с внешними частотными преобразователями (изделия других производителей)

Двигатели, используемые компанией Wilo, пригодны только для эксплуатации с внешними частотными преобразователями, если они соответствуют условиям, указанным в руководстве по применению DIN IEC /TS 60034-17 или IEC/TS 60034-25.

Импульсное напряжение частотного преобразователя (без фильтра) должно быть ниже кривой предельных значений, показанной на рис. 7. Здесь идет речь о напряжении, приложенном к клеммам двигателя. Оно определяется не только частотным преобразователем, но и, например, используемым кабелем двигателя (тип, сечение, экранирование, длина и т. д.).

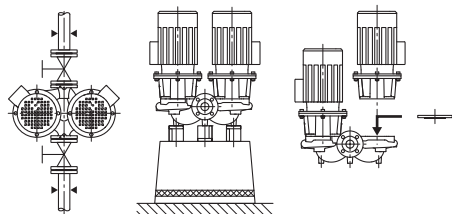


Рис. 8: Вид DPL

**DPL**

Два насоса расположены в общем корпусе (сдвоенный насос). Корпус насоса выполнен по типу INLINE (рис. 8). Все корпуса насоса имеют опорные ножки. Установка на цокольное основание рекомендуется, начиная с номинальной мощности двигателя 4 кВт. В сочетании с прибором управления при нормальной эксплуатации работает только главный насос. На случай необходимости работы при полной нагрузке предусмотрен насос пиковой нагрузки. Кроме того, второй насос может взять на себя резервную функцию в случае аварии.

**УКАЗАНИЕ**

Для всех типов насосов/размеров корпусов серии DPL доступны фланцевые заглушки (см. главу 5.4 «Принадлежности»), обеспечивающие замену штепселя, в том числе и для корпуса сдвоенного насоса (рис. 8 справа). Таким образом, при замене штепселя двигатель может продолжать работать.

**6.2 Шумовые характеристики**

Мощность двигателя $P_N$ [кВт]	Уровень шума $L_p, A$ [дБ (A)] <sup>1)</sup>			
	1450 об/мин		2900 об/мин	
	IPL, DPL (DPL в индивидуальном режиме)	IPL, DPL (DPL в режиме параллельной работы)	IPL, DPL (DPL в индивидуальном режиме)	IPL, DPL (DPL в режиме параллельной работы)
1,1	53	56	60	63
1,5	55	58	67	70
2,2	59	62	67	70
3	59	62	67	70
4	59	62	67	70
5,5	63	66	71	74
7,5	63	66	71	74

<sup>1)</sup> Среднее значение уровня звукового давления, измеренное на прямоугольной поверхности на расстоянии 1 м от поверхности двигателя.

**7 Монтаж и подключение к электропитанию****Техника безопасности****ОПАСНО! Угроза для жизни!**

Монтаж и электроподключение, выполненные ненадлежащим образом, могут создать угрозу для жизни.

- Подключение к электропитанию должно выполняться только квалифицированными электриками с соответствующим разрешением и в соответствии с действующими предписаниями!
- Строго следовать правилам техники безопасности!

**ОПАСНО! Угроза для жизни!**

Отсутствие защитных устройств на двигателе, клеммной коробке или муфте может привести к получению опасных для жизни травм вследствие поражения электрическим током или контакта с вращающимися деталями.

- Перед вводом в эксплуатацию или после проведения работ по техобслуживанию демонтированные защитные устройства (например, крышку клеммной коробки или кожухи муфты) необходимо установить на место.
- Во время ввода в эксплуатацию персонал должен находиться на безопасном расстоянии!
- Любые работы должны проводиться в защитной одежде, перчатках и защитных очках.



**ПРЕДУПРЕЖДЕНИЕ! Опасность травмирования под действием большого собственного веса!**

Сам насос и его части могут быть очень тяжелыми. Падение деталей может привести к порезам, защемлениям, ушибам или ударам, вплоть до смертельного исхода.

- Использовать только подходящие подъемные средства и фиксировать детали, чтобы не допустить их падения.
- Пребывание под висящим грузом запрещено.



**ПРЕДУПРЕЖДЕНИЕ! Опасность травмирования под действием большого собственного веса!**

Сам насос и его части могут быть очень тяжелыми. Падение деталей может привести к порезам, защемлениям, ушибам или ударам, вплоть до смертельного исхода.

- Использовать только подходящие подъемные средства и фиксировать детали, чтобы не допустить их падения.
- На время работ по монтажу и техническому обслуживанию предохранять компоненты насоса от падения.
- Пребывание под висящим грузом запрещено.



**ОСТОРОЖНО! Риск материального ущерба!**

Опасность повреждений вследствие неквалифицированного обращения.

- Установку насоса можно поручать исключительно квалифицированному персоналу.



**ОСТОРОЖНО! Повреждение насоса вследствие перегрева!**

Насос не должен работать вхолостую более 1 минуты. Вследствие накопления энергии температура сильно повышается, что может привести к повреждению вала, рабочего колеса и торцевого уплотнения.

- Постоянно должен быть обеспечен минимальный расход в объеме 10 % от значения максимального расхода.

## 7.1 Монтаж



**ПРЕДУПРЕЖДЕНИЕ! Опасность травмирования персонала и материального ущерба!**

Опасность повреждений вследствие неквалифицированного обращения.

- Ни в коем случае не устанавливать насосный агрегат на незакрепленные или недостаточно прочные поверхности. Подготовка
- Установка должна проводиться только после завершения всех сварочных и паяльных работ и промывки трубопроводной системы (если требуется). Загрязнения могут привести к отказу насоса.
- Стандартные насосы должны устанавливаться в хорошо проветриваемых и невзрывоопасных помещениях, в которых температура не опускается ниже нуля, а также обеспечена защита от неблагоприятных погодных условий и пыли.
- В вариантах K1 или K4 насос пригоден также для наружного монтажа (см. главу 5.1 «Шифр» на стр. 65).
- Насос следует устанавливать в легкодоступном месте, чтобы облегчить в будущем проведение контроля, технического обслуживания (например, торцевого уплотнения) или замены.

### Установка насосов на фундаменте

Установка насоса на фундамент на упругих опорах обеспечит снижение уровня шума, распространяющегося по зданию при работе агрегата. Чтобы защитить неиспользуемый насос от повреждений, которые могут возникать в результате вибраций, создаваемых другими агрегатами (например, в установке с несколькими резервными насосами), каждый насос должен быть установлен на отдельный фундамент. Использование

упругой опоры рекомендуется при установке насосов на междуэтажных перекрытиях. Особого внимания требует монтаж насосов с переменной частотой вращения. В случае необходимости рекомендуется пригласить специалиста по акустике зданий для выполнения проектно-монтажных работ с учетом всех монтажно-строительных и прочих критериев, касающихся акустики.

Упругие элементы следует выбирать по самым низким частотам возбуждения. Как правило, это частота вращения. При переменной частоте вращения за расчетную принимается самая низкая частота вращения. Самая низкая частота возбуждения должна быть, по крайней мере, в два раза больше собственной частоты упругой опоры — для достижения минимальной степени изоляции 60 %. Поэтому чем ниже частота вращения, тем меньшей должна быть упругая жесткость эластичных элементов. Как правило, при частоте вращения 3000 об/мин и выше могут использоваться природные пробковые плиты, при частоте вращения в пределах 1000–3000 об/мин — резиново-металлические элементы, а при частоте вращения 1000 об/мин и ниже — винтовые пружины. При кладке фундамента следите за тем, чтобы штукатурка, кафель и вспомогательные конструкции не способствовали образованию звуковых мостиков, которые нарушают или значительно ухудшают действие изоляции. Для трубных соединений следует учитывать прогиб упругих элементов под весом насоса и фундамента. Проектировщик / проектно-монтажная фирма должны следить за тем, чтобы трубные соединения с насосом выполнялись без внутренних напряжений и каких-либо воздействий массы или колебаний на корпус насоса. Для этого целесообразно использовать компенсаторы.

#### Позиционирование/выверка

- Вертикально над насосом следует закрепить крюк или проушину с соответствующей грузоподъемностью (общая масса насоса: см. каталог/спецификацию), за которые при проведении технического обслуживания или ремонта насоса можно зацепить подъемное устройство или подобные вспомогательные средства.



**ОСТОРОЖНО! Риск материального ущерба!**  
**Опасность повреждений вследствие некавалифицированного обращения.**

- **Подъемные проушины на двигателе могут использоваться только для транспортировки двигателя и не должны использоваться для транспортировки всего насоса.**
- **Насос поднимать только с помощью допущенных грузозахватных приспособлений (см. главу 3 «Транспортировка и промежуточное хранение» на стр. 63).**
- Минимальное расстояние между стеной и решеткой вентилятора двигателя: 15 см.
- Всасывающий и напорный фланцы обозначены литыми стрелками, указывающими направление потока. Направление потока должно соответствовать направлению, указываемому стрелкой.
- В контуре системы перед и за насосом обязательно должны устанавливаться запорные устройства, которые предотвратят вытекание рабочей жидкости при контроле или замене насоса.
- Если есть опасность возникновения обратного течения, следует предусмотреть обратный клапан.

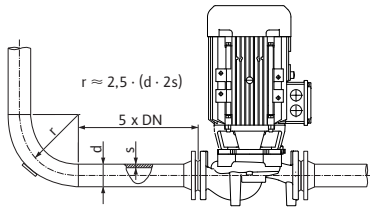


Рис. 9: Участок выравнивания потока перед и за насосом



**УКАЗАНИЕ**

Перед и за насосом должен быть обеспечен участок выравнивания потока в форме прямого трубопровода. Длина данного участка должна составлять как минимум 5 x DN фланца насоса (рис. 9). Данная мера служит для предотвращения кавитации в потоке.

- При монтаже трубопроводов и насосов не допускать возникновения механических напряжений. Трубопроводы должны быть закреплены так, чтобы их вес не передавался на насос.
- Клапан для выпуска воздуха (рис. 1/2, поз. 2.1) должен быть всегда обращен вверх.
- При эксплуатации насоса в системах кондиционирования или охлаждения конденсат, накапливающийся в промежуточном корпусе, может целенаправленно отводиться через имеющиеся отверстия.
- Допускается любой вариант монтажа, кроме «двигателем вниз».

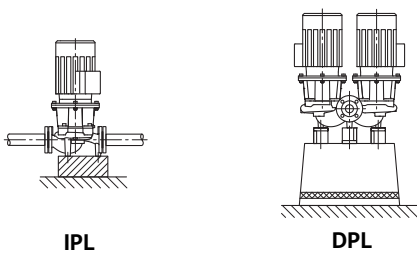


Рис. 10: IPL/DPL с горизонтальным расположением вала двигателя



**УКАЗАНИЕ**

Вариант монтажа с горизонтальным расположением вала двигателя допустим для серий IPL и DPL только при мощности двигателя не выше 7,5 кВт (рис. 10).



**УКАЗАНИЕ**

Недопустимо, чтобы клеммная коробка двигателя была обращена вниз. При необходимости двигатель или штепсели можно повернуть, ослабив винты с шестигранной головкой. При этом следите за тем, чтобы при вращении не было повреждено кольцевое уплотнение корпуса.



**УКАЗАНИЕ**

При перекачивании из резервуара постоянно следить за уровнем жидкости над всасывающим патрубком насоса, чтобы ни в коем случае не допустить сухого хода насоса. Необходимо соблюдать минимальное входное давление.



**УКАЗАНИЕ**

В изолируемых установках можно изолировать только корпус насоса; фонарь и двигатель не изолируются.

В двигателях предусмотрены отверстия для конденсата, которые на заводе закрываются пробкой для обеспечения класса защиты IP 55.

При скоплении конденсата, например во время эксплуатации насоса в системах кондиционирования или охлаждения, эту пробку следует снять, чтобы конденсат смог вытечь.

**7.2 Электроподключение**

**Техника безопасности**



**ОПАСНО! Угроза для жизни!**

В случае подключения к электросети неквалифицированным персоналом существует смертельная угроза поражения электрическим током.

- Выполнять подключение к электропитанию разрешается только электромонтерам, допущенным к такого рода работам местным поставщиком электроэнергии. Подключение должно быть выполнено в соответствии с действительными местными предписаниями.
- Необходимо строго придерживаться инструкций по монтажу и эксплуатации вспомогательного оборудования!



**ПРЕДУПРЕЖДЕНИЕ! Опасность перегрузки сети!**

Неправильный расчет сети может привести к сбоям в системе и даже к возгоранию кабелей вследствие перегрузки сети.



- При расчете сети, особенно в части используемых сечений кабеля и предохранителей, следует учитывать, что в многонасосном режиме работы возможна кратковременная работа сразу всех насосов.

### Подготовка/указания

- Подключение к электросети должно осуществляться с использованием зафиксированного кабеля для подключения к сети, оснащенного штепсельным устройством или многополюсным сетевым выключателем с зазором между контактами не менее 3 мм (в Германии — в соответствии с Частью 1 VDE 0730).
- Электропроводку необходимо прокладывать таким образом, чтобы она ни в коем случае не касалась трубопровода и/или корпуса насоса и двигателя.
- Для достаточной защиты от вертикально падающих капель воды и разгрузки кабельного ввода от натяжения следует использовать кабели соответствующего наружного диаметра и жестко привинчивать их. Для отвода накапливающейся воды кабели вблизи вводов необходимо сворачивать в петлю.
- Подвод и прокладка кабеля должны осуществляться таким образом, чтобы исключить возможность попадания воды в клеммную коробку.
- Свободные кабельные вводы должны оставаться закрытыми предусмотренной производителем пробкой.
- При использовании насосов в системах с температурой воды выше 90 °C необходимо применять соответствующий термостойкий кабель для подключения к сети.
- Проверить ток и напряжение сети.
- Учитывать данные на фирменной табличке насоса. Вид тока и напряжение в сети должны соответствовать данным на фирменной табличке.
- Предохранители со стороны сети: в зависимости от номинального тока двигателя.
- Заземлить насос/систему согласно инструкции.
- Двигатель необходимо предохранить от перегрузки при помощи защитного выключателя или устройства отключения терморезистора с положительным температурным коэффициентом.



#### УКАЗАНИЕ

- Схема электроподключения находится в крышке клеммной коробки (см. также рис. 11).
- Рекомендуется установить защитный выключатель двигателя.
- Настройка номинального тока двигателя в соответствии с данными на паспортной табличке, пуск Y-Δ: если защитный автомат электродвигателя скоммутирован в подводящей линии к комбинации контактора Y-Δ, то настройка выполняется так же, как при прямом пуске. Если защитный автомат электродвигателя скоммутирован в ответвление от распределительной линии к двигателю (U1/V1/W1 или U2/V2/W2), то защитный автомат электродвигателя настраивается с коэффициентом 0,58 от номинального тока двигателя.

### Настройка защитного выключателя двигателя

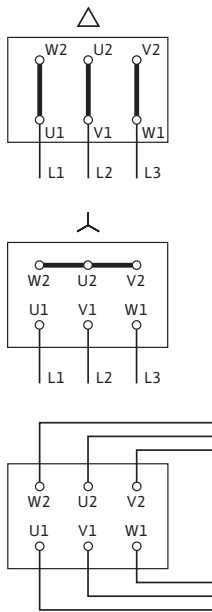


Рис. 11: Подключение к сети

- В специальном исполнении КЗ (см. также главу 5.1 «Шифр» на стр. 65) двигатель оснащен термодатчиками. Подключите термодатчик к устройству отключения терморезистора с положительным температурным коэффициентом.
- Электроподключение к клеммной колодке зависит от мощности двигателя  $P_2$ , от сетевого напряжения и от типа пуска. Необходимое переключение соединительных перемычек в клеммной коробке можно определить по следующей таблице и рис. 11.
- Напряжение сети питания см. на паспортной табличке двигателя.
- При подключении автоматически работающих приборов управления следует соблюдать соответствующие инструкции по монтажу и эксплуатации.

Тип включения	Мощность двигателя $P_2 \leq 3$ кВт		Мощность двигателя $P_2 \geq 4$ кВт
	Подключение к сети 3~230 В	Подключение к сети 3~400 В	Подключение к сети 3~400 В
Прямое	Переключение $\Delta$ (рис. 11 сверху)	Переключение $Y$ (рис. 11 по центру)	Переключение $\Delta$ (рис. 11 сверху)
Пуск $Y-\Delta$	Удаление соединительных перемычек (рис. 11 снизу)	невозможно	Удаление соединительных перемычек (рис. 11 снизу)

#### Подключение антиконденсатного обогрева

Антиконденсатный обогрев рекомендуется для двигателей, подверженных образованию конденсата вследствие климатических условий (например, если двигатели находятся в состоянии покоя во влажной окружающей среде или подвержены сильным температурным колебаниям). Двигатели, оснащенные антиконденсатным обогревом, являются двигателями специального исполнения. Их можно заказать на заводе-изготовителе.

Антиконденсатный обогрев предназначен для защиты обмотки двигателя от конденсата внутри двигателя.

- Подключение антиконденсатного обогрева осуществляется на клеммах HE/HE в клеммной коробке (подключаемое напряжение: 1~230 В / 50 Гц).

## 8 Ввод в эксплуатацию

### Техника безопасности



#### ОПАСНО! Угроза для жизни!

Отсутствие защитных устройств на двигателе, клеммной коробке или муфте может привести к получению опасных для жизни травм вследствие поражения электрическим током или контакта с вращающимися деталями.

- Перед вводом в эксплуатацию или после проведения работ по техобслуживанию демонтированные защитные устройства (например, крышку клеммной коробки или кожухи муфты) необходимо установить на место.
- Используемые при техническом обслуживании инструменты (напр., гаечный ключ) могут быть отброшены при касании вращающихся частей и причинить травмы, в том числе смертельные.

- Применяемые при техническом обслуживании инструменты должны быть убраны перед вводом насоса в эксплуатацию.
- Во время ввода в эксплуатацию персонал должен находиться на безопасном расстоянии!
- Любые работы должны проводиться в защитной одежде, перчатках и защитных очках.



**ПРЕДУПРЕЖДЕНИЕ! Опасность ожогов или примерзания при контакте с насосом!**

В зависимости от рабочего состояния насоса или системы (температура перекачиваемой среды) весь насос может сильно нагреться или охладиться.

- Во время эксплуатации соблюдать дистанцию!
- При высоких температурах воды или высоком давлении в системе перед началом проведения любых работ дать насосу остыть.
- Любые работы должны проводиться в защитной одежде, перчатках и защитных очках.
- Окружающее пространство насосного агрегата необходимо поддерживать в чистоте. Это позволит избежать опасности возгорания или взрыва при контакте возможных загрязнений с горячими поверхностями агрегата.

## 8.1 Заполнение и удаление воздуха

- Заполнение и удаление воздуха из системы осуществляйте надлежащим образом.



**ОСТОРОЖНО! Опасность повреждения насоса!**

- При удалении воздуха клеммную коробку следует предохранить от вытекающей воды.



**ОСТОРОЖНО! Опасность повреждения насоса!**  
Сухой ход разрушает торцевое уплотнение.

- Обеспечить защиту насоса от сухого хода.
- Для предотвращения кавитационных шумов и повреждений необходимо обеспечить минимальное входное давление на всасывающей трубке насоса. Минимальное входное давление зависит от рабочей ситуации и рабочей точки насоса и должно определяться соответственно. Важными параметрами для определения минимального входного давления являются значение NPSH насоса в его рабочей точке и давление пара перекачиваемой среды.
- Удалите воздух из насосов, отвинтив пробки для удаления воздуха (рис. 1/2, поз. 2.1).



**ПРЕДУПРЕЖДЕНИЕ! Опасность травм в результате контакта с очень горячими или очень холодными жидкостями под давлением!**

В зависимости от температуры перекачиваемой среды и давления в системе, при полном открывании пробки для удаления воздуха очень горячая или холодная перекачиваемая среда в жидком или парообразном состоянии может выйти или вырваться под высоким давлением наружу.

- Пробку для удаления воздуха следует открывать осторожно.



**ПРЕДУПРЕЖДЕНИЕ! Опасность травм!**

При неправильном монтаже насоса/системы ввод в эксплуатацию может сопровождаться выбросами перекачиваемой среды. Возможно также отсоединение отдельных деталей.

- При вводе в эксплуатацию следует находиться на безопасном расстоянии от насоса.
- Пользоваться защитной одеждой и перчатками.



**ОПАСНО! Угроза для жизни!**

Падение насоса или отдельных его компонентов может привести к получению опасных для жизни травм.

- Во время монтажных работ все компоненты насоса должны быть зафиксированы для предупреждения их падения.

**8.2 Проверка направления вращения**

- Кратковременно включите насос и проверьте, совпадает ли направление вращения со стрелкой на двигателе (кожух вентилятора или фланец). При несовпадении направления вращения:
  - При прямом пуске: поменять местами 2 фазы на клеммной колодке двигателя (например, L1 и L2).
  - При пуске Y-V: на клеммной колодке двигателя поменять местами начала и концы 2 обмоток (например, V1-V2 и W1-W2).

**9 Техническое обслуживание**

**Техника безопасности**

Работы по техническому обслуживанию и ремонту должны проводиться только квалифицированным персоналом!

Рекомендуется поручать техобслуживание и проверку насосов сотрудникам технического отдела Wilo.



**ОПАСНО! Угроза для жизни!**

При работе с электрическими устройствами существует угроза для жизни вследствие удара электрическим током.

- Работы по техническому обслуживанию электрооборудования могут выполняться только электромонтером, имеющим допуск регионального поставщика электроэнергии.
- Перед началом любых работ по техобслуживанию электрические устройства должны быть обесточены с применением всех мер предосторожности от их неожиданного включения.
- Соблюдать инструкции по монтажу и эксплуатации насоса, регулировке уровня и использованию принадлежностей!



**ОПАСНО! Угроза для жизни!**

Опасное для жизни контактное напряжение  
Проводить работы на клеммной коробке разрешается только через 5 минут после выключения ввиду присутствующего контактного напряжения, опасного для жизни человека (конденсаторы).

- Перед проведением работ на насосе отключите напряжение питания и подождите 5 минут.
- Проверьте, все ли соединения (в том числе сухие контакты) обесточены.
- Ни в коем случае не вставляйте посторонние предметы в отверстия клеммной коробки!



**ОПАСНО! Угроза для жизни!**

Отсутствие защитных устройств на двигателе, клеммной коробке или муфте может привести к получению опасных для жизни травм вследствие поражения электрическим током или контакта с вращающимися деталями.

- Перед вводом в эксплуатацию или после проведения работ по техобслуживанию демонтированные защитные устройства (например, крышку клеммной коробки или кожухи муфты) необходимо установить на место.
- Используемые при техническом обслуживании инструменты (напр., гаечный ключ) могут быть отброшены при касании вращающихся частей и причинить травмы, в том числе смертельные.
- Применяемые при техническом обслуживании инструменты должны быть убраны перед вводом насоса в эксплуатацию.

- Во время ввода в эксплуатацию персонал должен находиться на безопасном расстоянии!
- Любые работы должны проводиться в защитной одежде, перчатках и защитных очках.



**ПРЕДУПРЕЖДЕНИЕ!** Опасность травмирования под действием большого собственного веса!

Сам насос и его части могут быть очень тяжелыми. Падение деталей может привести к порезам, защемлениям, ушибам или ударам, вплоть до смертельного исхода.

- Использовать только подходящие подъемные средства и фиксировать детали, чтобы не допустить их падения.
- На время работ по монтажу и техническому обслуживанию предохранять компоненты насоса от падения.
- Пребывание под висящим грузом запрещено.



**ОПАСНО!** Опасность ожогов или примерзания при контакте с насосом!

В зависимости от рабочего состояния насоса или системы (температура перекачиваемой среды) весь насос может сильно нагреться или охладиться.

- Во время эксплуатации соблюдать дистанцию!
- При высоких температурах воды или высоком давлении в системе перед началом проведения любых работ дать насосу остыть.
- Любые работы должны проводиться в защитной одежде, перчатках и защитных очках.

## 9.1 Двигатель

Повышенный уровень шума подшипника и вибрации указывают на износ подшипника. В этом случае подшипник или двигатель следует заменить.

### 9.1.1 Замена двигателя

Замена двигателя, см. рис. 1/2.

#### Демонтаж

- Отключить подачу напряжения системы и защитить от несанкционированного включения.
- Закрыть запорную арматуру перед и за насосом.
- Открыть винт удаления воздуха и привести насос в безнапорное состояние (поз. 2.1).



**ПРЕДУПРЕЖДЕНИЕ!** Опасность травм в результате контакта с очень горячими или очень холодными жидкостями под давлением!

В зависимости от температуры перекачиваемой среды и давления в системе, при полном открывании пробки для удаления воздуха очень горячая или холодная перекачиваемая среда в жидком или парообразном состоянии может выйти или вырваться под высоким давлением наружу.

- Пробку для удаления воздуха следует открывать осторожно.
- Удалить соединительные линии двигателя.
- Ослабить крепежные винты (поз. 4) на фланце двигателя и при помощи подходящего подъемного устройства снять двигатель с насоса вместе с рабочим колесом и уплотнением вала.



**УКАЗАНИЕ**

При затягивании винтовых соединений в сочетании с работами, описываемыми ниже: соблюдать момент затяжки винтов, предписанный для соответствующего типа резьбы (см. раздел «Моменты затяжки винтов» на стр. 78).

**Монтаж**

- Новый двигатель с рабочим колесом и уплотнением вала при помощи подходящего подъемного устройства осторожно ввести в корпус насоса и закрепить винтами.
- Подсоединить кабели двигателя к клеммам.

**Моменты затяжки винтов**

Винтовое соединение		Момент затяжки Н·м ± 10 %	Инструкция по монтажу
Рабочее колесо — вал	M10	30	
	M12	60	
Корпус насоса — фланец двигателя	M16	100	Затянуть равномерно крест-накрест

**9.2 Скользящее торцевое уплотнение**

В период приработки возможны незначительные капельные утечки. Необходимо еженедельно проводить визуальный контроль. При явно выраженных утечках следует заменить уплотнения. Компания Wilo предлагает ремонтный комплект со всеми необходимыми сменными запчастями.

**9.2.1 Замена скользящего торцевого уплотнения**

Исполнение со скользящим торцевым уплотнением, см. рис. 1/2.

**Демонтаж**

- Отключить подачу напряжения системы и защитить от несанкционированного включения.
- Закрыть запорную арматуру перед и за насосом.
- Открыть винт удаления воздуха и перевести насос в безнапорное состояние (поз. 2.1).



**ПРЕДУПРЕЖДЕНИЕ! Опасность травм в результате контакта с очень горячими или очень холодными жидкостями под давлением!**  
**В зависимости от температуры перекачиваемой среды и давления в системе, при полном открывании пробки для удаления воздуха очень горячая или холодная перекачиваемая среда в жидком или парообразном состоянии может выйти или вырваться под высоким давлением наружу.**

- **Пробку для удаления воздуха следует открывать осторожно.**
- Отсоединить кабель от клемм двигателя, если он слишком короткий для его демонтажа.
- Ослабить крепежные винты (поз. 4) на фланце двигателя и при помощи подходящего подъемного устройства снять двигатель с насоса вместе с рабочим колесом и уплотнением вала.
- Открутить крепежную гайку рабочего колеса (поз. 1.11), снять лежащую под ней подкладную шайбу (поз. 1.12) и снять рабочее колесо (поз. 1.13) с вала насоса.
- Снять с вала торцевое уплотнение (поз. 1.21).
- Припасовочные поверхности/опорные поверхности вала тщательно очистить.
- неподвижное кольцо скользящего торцевого уплотнения с манжетой и уплотнительное кольцо (поз. 1.14) удалить из фланца промежуточного корпуса и очистить гнезда уплотнений.

**Монтаж**

- Вставить новое неподвижное кольцо скользящего торцевого уплотнения с манжетой в гнездо уплотнения фланца промежуточного корпуса. В качестве смазки можно использовать обычное средство для мытья посуды.

- Монтировать новое уплотнительное кольцо в паз гнезда уплотнительного кольца промежуточного корпуса.
- Новое скользящее торцевое уплотнение насадить на вал до конца, в коническое гнездо. В качестве смазки можно использовать обычное средство для мытья посуды.

**УКАЗАНИЕ**

При затягивании винтовых соединений в сочетании с работами, описываемыми ниже: соблюдать момент затяжки винтов, предписанный для соответствующего типа резьбы (см. раздел «Моменты затяжки винтов» на стр. 78).

- Монтировать рабочее колесо с подкладной шайбой и гайкой, при этом законтрить на внешнем диаметре рабочего колеса. Избегать повреждений скользящего торцевого уплотнения из-за перекоса.
- Двигатель с рабочим колесом и уплотнением вала при помощи подходящего подъемного устройства осторожно ввести в корпус насоса и закрепить винтами.
- Подсоединить кабели двигателя к клеммам.

## 10 Неисправности, причины и способы устранения

**Устранение неисправностей следует поручать только квалифицированному персоналу! Соблюдать указания по технике безопасности в главе 9 «Техническое обслуживание» на стр. 76.**

- **Если устранить неисправность не удастся, необходимо обратиться в специализированную мастерскую либо в ближайший технический отдел компании или ее представительство.**

Неисправность	Причина	Устранение
Насос не запускается или работает с перебоями	Насос заблокирован	Обесточить двигатель, устранить причину блокировки; если двигатель заблокирован — починить или заменить двигатель/штепсели
	Кабельные клеммы ослабли	Затянуть все клеммные винты
	Предохранители неисправны	Проверить предохранители, неисправные предохранители заменить
	Поврежден двигатель	Двигатель отправить на проверку и при необходимости на ремонт в технический отдел Wilo или в специализированную мастерскую
	Сработал защитный выключатель двигателя	Понизить объемный ток с напорной стороны насоса до уровня номинального
	Защитный выключатель двигателя неправильно настроен	Правильно настроить защитный выключатель двигателя на значение номинального тока, указанное на фирменной табличке
	Защитный выключатель двигателя подвержен влиянию повышенной температуры окружающей среды	Переместить защитный выключатель двигателя или применить теплоизоляцию
	Сработало устройство отключения терморезистора с положительным температурным коэффициентом	Проверить двигатель и кожух вентилятора на загрязнения, в случае необходимости — очистить; проверить температуру окружающей среды, в случае необходимости — использовать принудительную вентиляцию, чтобы обеспечить температуру окружающей среды $\leq 40\text{ }^{\circ}\text{C}$

Неисправность	Причина	Устранение
Насос работает с пониженной мощностью	Неправильное направление вращения	Проверить направление вращения, при необходимости — изменить
	Запорный клапан с напорной стороны дросселирован	Медленно открыть запорный клапан
	Слишком низкая частота вращения	Устранить ошибку клеммного соединения (Y вместо Δ)
	Воздух во всасывающем трубопроводе	Устранить негерметичности на фланцах, удалить воздух
Насос излишне шумит	Недостаточное давление на входе	Повысить давление на входе, учитывать минимальное давление на всасывающем патрубке; проверить и при необходимости очистить задвижку и фильтр на стороне всасывания
	Повреждение подшипника двигателя	Насос отправить на проверку и при необходимости на ремонт в технический отдел Wilo или в специализированную мастерскую
	Рабочее колесо трется	Проверить и при необходимости очистить торцевые поверхности и центровки между промежуточным корпусом и двигателем, а также между промежуточным корпусом и корпусом насоса.

## 11 Запасные части

Заказ запчастей осуществляется через местную специализированную мастерскую и/или технический отдел компании Wilo.

Чтобы избежать ошибочных поставок вследствие неполноты предоставленных сведений, при любом заказе полностью указывать все данные паспортной таблички.



### **ОСТОРОЖНО! Риск материального ущерба!**

**Безупречное функционирование насоса может быть гарантировано только в том случае, если используются оригинальные запчасти.**

- **Использовать исключительно оригинальные запчасти Wilo.**
- **Приведенная ниже таблица предназначена для идентификации элементов конструкции.**

**Необходимые данные при заказе запчастей:**

- **номера запчастей;**
- **обозначения запчастей;**
- **все данные паспортной таблички насоса и двигателя.**



Таблица запасных частей

Поставляемые запчасти (см. также поз. 1/2):

№	Деталь	Подробности
1	Сменный комплект (в сборе с двигателем):	
1.1	Комплект рабочего колеса со следующими компонентами:	
1.11		Гайка
1.12		Подкладная шайба
1.13		Рабочее колесо
1.14		Уплотнительное кольцо круглого сечения
1.2	Комплект скользящего торцевого уплотнения со следующими компонентами:	
1.11		Гайка
1.12		Подкладная шайба
1.14		Уплотнительное кольцо круглого сечения
1.21		Скользящее уплотнение (в сборе)
2	Сменный комплект с двигателем (при замене двигателя необходимо также заказывать комплект 1.2) включает:	
2.1		Винт удаления воздуха
3	Корпус насоса в сборе со следующими компонентами:	
1.14		Уплотнительное кольцо круглого сечения
3.1		Корпус насоса (IPL, DPL)
3.2		Пробка для соединений для замера давления
3.3		Перекидной клапан $\leq$ DN 80 (только насосы DPL)
3.4		Перекидной клапан $\geq$ DN 100 (только насосы DPL)
4	Крепежные болты для фланца двигателя/корпуса насоса (также в комплекте для замены двигателя)	

## 12 Утилизация

Благодаря правильной утилизации и надлежащему вторичному использованию данного изделия можно избежать ущерба окружающей среде и нарушения здоровья людей.

Правильная утилизация предусматривает полный слив рабочей среды и очистку.

Необходимо собрать смазочный материал и выполнить сортировку деталей насоса по материалам (металл, пластик, электроника).

1. Утилизация данного изделия и его компонентов должна осуществляться с привлечением государственных или частных предприятий по утилизации.
2. Дополнительную информацию по надлежащей утилизации можно получить в городской администрации, службе утилизации или в организации, где изделие было приобретено.

**Возможны технические изменения!**

**D EG – Konformitätserklärung**  
**GB EC – Declaration of conformity**  
**F Déclaration de conformité CE**

(gemäß 2006/42/EG Anhang II,1A und 2004/108/EG Anhang IV,2,  
according 2006/42/EC annex II,1A and 2004/108/EC annex IV,2,  
conforme 2006/42/CE appendice II,1A et 2004/108/CE l'annexe IV,2)

Hiermit erklären wir, dass die Bauart der Baureihe :

**IPL/DPL**

*Herewith, we declare that this pump type of the series:*

*Par le présent, nous déclarons que le type de pompes de la série:*

(Die Seriennummer ist auf dem Typenschild des Produktes angegeben./

*The serial number is marked on the product site plate./ Le numéro de série est inscrit sur la plaque signalétique du produit.)*

in der gelieferten Ausführung folgenden einschlägigen Bestimmungen entspricht:

*in its delivered state complies with the following relevant provisions:*

*est conforme aux dispositions suivantes dont il relève:*

**EG-Maschinenrichtlinie**

**2006/42/EG**

**EC-Machinery directive**

**Directive CE relative aux machines**

Die Schutzziele der Niederspannungsrichtlinie 2006/95/EG werden gemäß Anhang I, Nr. 1.5.1 der 2006/42/EG Maschinenrichtlinie eingehalten.

*The protection objectives of the low-voltage directive 2006/95/EC are realized according annex I, No. 1.5.1 of the EC-Machinery directive 2006/42/EC.*

*Les objectifs de protection (sécurité) de la directive basse-tension 2006/95/CE sont respectés conformément à l'annexe I, n° 5.1 de la directive CE relatives aux machines 2006/42/CE.*

**Elektromagnetische Verträglichkeit - Richtlinie**

**2004/108/EG**

**Electromagnetic compatibility - directive**

**Directive compatibilité électromagnétique**

**Richtlinie energieverbrauchsrelevanter Produkte**

**2009/125/EG**

**Energy-related products - directive**

**Directive des produits liés à l'énergie**

Die verwendeten 50Hz Induktionselektromotoren - Drehstrom, Käfigläufer, einstufig - entsprechen den Ökodesign - Anforderungen der Verordnung 640/2009 und der Verordnung 547/2012 von Wasserpumpen.

*This applies according to eco-design requirements of the regulation 640/2009 to the versions with an induction electric motor, squirrel cage, three-phase, single speed, running at 50 Hz and of the regulation 547/2012 for water pumps.*

*Qui s'applique suivant les exigences d'éco-conception du règlement 640/2009 aux versions comportant un moteur électrique à induction à cage d'écuréuil, triphasé, mono-vitesse, fonctionnant à 50 Hz et, du règlement 547/2012 pour les pompes à eau,*

und entsprechender nationaler Gesetzgebung,

*and with the relevant national legislation,*

*et aux législations nationales les transposant,*

angewendete harmonisierte Normen, insbesondere:

**EN 809+A1**

*as well as following harmonized standards:*

**EN 60034-1**

*ainsi qu'aux normes (européennes) harmonisées suivantes:*

Bevollmächtigter für die Zusammenstellung der technischen Unterlagen ist:

*Authorized representative for the completion of the technical documentation:*

*Personne autorisée à constituer le dossier technique est:*

WILO SE  
Division Pumps & Systems  
PBU Pumps - Quality  
Nortkirchenstraße 100  
44263 Dortmund  
Germany

Dortmund, 15. Januar 2013



Holger Herchenhein  
Group Quality Manager



WILO SE  
Nortkirchenstraße 100  
44263 Dortmund  
Germany



## Wilo – International (Subsidiaries)

### Argentina

WILO SALMSON  
Argentina S.A.  
C1295ABI Ciudad  
Autónoma de Buenos Aires  
T + 54 11 4361 5929  
info@salmson.com.ar

### Australia

WILO Australia Pty Limited  
Murrarie, Queensland,  
4172  
T +61 7 3907 6900  
chris.dayton@wilo.com.au

### Austria

WILO Pumpen  
Österreich GmbH  
2351 Wiener Neudorf  
T +43 507 507-0  
office@wilo.at

### Azerbaijan

WILO Caspian LLC  
1014 Baku  
T +994 12 5962372  
info@wilo.az

### Belarus

WILO Bel OOO  
220035 Minsk  
T +375 17 2535363  
wilo@wilo.by

### Belgium

WILO SA/NV  
1083 Ganshoren  
T +32 2 4823333  
info@wilo.be

### Bulgaria

WILO Bulgaria Ltd.  
1125 Sofia  
T +359 2 9701970  
info@wilo.bg

### Brazil

WILO Brasil Ltda  
Jundiaí – São Paulo – Brasil  
ZIP Code: 13.213-105  
T +55 11 2923 (WILO)  
9456  
wilo@wilo-brasil.com.br

### Canada

WILO Canada Inc.  
Calgary, Alberta T2A 5L4  
T +1 403 2769456  
bill.lowe@wilo-na.com

### China

WILO China Ltd.  
101300 Beijing  
T +86 10 58041888  
wilobj@wilo.com.cn

### Croatia

Wilo Hrvatska d.o.o.  
10430 Samobor  
T +38 51 3430914  
wilo-hrvatska@wilo.hr

### Czech Republic

WILO CS, s.r.o.  
25101 Cestlice  
T +420 234 098711  
info@wilo.cz

### Denmark

WILO Danmark A/S  
2690 Karlslunde  
T +45 70 253312  
wilo@wilo.dk

### Estonia

WILO Eesti OÜ  
12618 Tallinn  
T +372 6 509780  
info@wilo.ee

### Finland

WILO Finland OY  
02330 Espoo  
T +358 207401540  
wilo@wilo.fi

### France

WILO S.A.S.  
78390 Bois d'Arcy  
T +33 1 30050930  
info@wilo.fr

### Great Britain

WILO (U.K.) Ltd.  
Burton Upon Trent  
DE14 2WJ  
T +44 1283 523000  
sales@wilo.co.uk

### Greece

WILO Hellas AG  
14569 Anixi (Attika)  
T +302 10 6248300  
wilo.info@wilo.gr

### Hungary

WILO Magyarország Kft  
2045 Törökbálint  
(Budapest)  
T +36 23 889500  
wilo@wilo.hu

### India

WILO India Mather and  
Platt Pumps Ltd.  
Pune 411019  
T +91 20 27442100  
services@matherplatt.com

### Indonesia

WILO Pumps Indonesia  
Jakarta Selatan 12140  
T +62 21 7247676  
citrawilo@cbn.net.id

### Ireland

WILO Ireland  
Limerick  
T +353 61 227566  
sales@wilo.ie

### Italy

WILO Italia s.r.l.  
20068 Peschiera  
Borromeo (Milano)  
T +39 25538351  
wilo.italia@wilo.it

### Kazakhstan

WILO Central Asia  
050002 Almaty  
T +7 727 2785961  
info@wilo.kz

### Korea

WILO Pumps Ltd.  
618-220 Gangseo, Busan  
T +82 51 950 8000  
wilo@wilo.co.kr

### Latvia

WILO Baltic SIA  
1019 Riga  
T +371 6714-5229  
info@wilo.lv

### Lebanon

WILO LEBANON SARL  
Jdeideh 1202 2030  
Lebanon  
T +961 1 888910  
info@wilo.com.lb

### Lithuania

WILO Lietuva UAB  
03202 Vilnius  
T +370 5 2136495  
mail@wilo.lt

### Morocco

WILO MAROC SARL  
20600 CASABLANCA  
T + 212 (0) 5 22 66 09  
24/28  
contact@wilo.ma

### The Netherlands

WILO Nederland b.v.  
1551 NA Westzaan  
T +31 88 9456 000  
info@wilo.nl

### Norway

WILO Norge AS  
0975 Oslo  
T +47 22 804570  
wilo@wilo.no

### Poland

WILO Polska Sp. z o.o.  
05-506 Lesznowola  
T +48 22 7026161  
wilo@wilo.pl

### Portugal

Bombas Wilo-Salmson  
Portugal Lda.  
4050-040 Porto  
T +351 22 2080350  
bombas@wilo.pt

### Romania

WILO Romania s.r.l.  
077040 Com. Chiajna  
Jud. Ilfov  
T +40 21 3170164  
wilo@wilo.ro

### Russia

WILO Rus ooo  
123592 Moscow  
T +7 495 7810690  
wilo@wilo.ru

### Saudi Arabia

WILO ME – Riyadh  
Riyadh 11465  
T +966 1 4624430  
wshoula@wataniaind.com

### Serbia and Montenegro

WILO Beograd d.o.o.  
11000 Beograd  
T +381 11 2851278  
office@wilo.rs

### Slovakia

WILO CS s.r.o., org. Zložka  
83106 Bratislava  
T +421 2 33014511  
info@wilo.sk

### Slovenia

WILO Adriatic d.o.o.  
1000 Ljubljana  
T +386 1 5838130  
wilo.adriatic@wilo.si

### South Africa

Salmson South Africa  
1610 Edenvale  
T +27 11 6082780  
errol.cornelius@  
salmson.co.za

### Spain

WILO Ibérica S.A.  
28806 Alcalá de Henares  
(Madrid)  
T +34 91 8797100  
wilo.iberica@wilo.es

### Sweden

WILO Sverige AB  
35246 Växjö  
T +46 470 727600  
wilo@wilo.se

### Switzerland

EMB Pumpen AG  
4310 Rheinfelden  
T +41 61 83680-20  
info@emb-pumpen.ch

### Taiwan

WILO Taiwan Company Ltd.  
Sanhong Dist., New Taipei  
City 24159  
T +886 2 2999 8676  
nelson.wu@wilo.com.tw

### Turkey

WILO Pompa Sistemleri  
San. ve Tic. A.Ş.,  
34956 İstanbul  
T +90 216 2509400  
wilo@wilo.com.tr

### Ukraine

WILO Ukraina t.o.w.  
01033 Kiev  
T +38 044 2011870  
wilo@wilo.ua

### United Arab Emirates

WILO Middle East FZE  
Jebel Ali Free Zone-South  
PO Box 262720 Dubai  
T +971 4 880 91 77  
info@wilo.ae

### USA

WILO USA LLC  
Rosemont, IL 60018  
T +1 866 945 6872  
info@wilo-usa.com

### Vietnam

WILO Vietnam Co Ltd.  
Ho Chi Minh City, Vietnam  
T +84 8 38109975  
nkminh@wilo.vn

# wilo

Pioneering for You

WILO SE  
Nortkirchenstraße 100  
D-44263 Dortmund  
Germany  
T +49(0)231 4102-0  
F +49(0)231 4102-7363  
wilo@wilo.com  
www.wilo.com