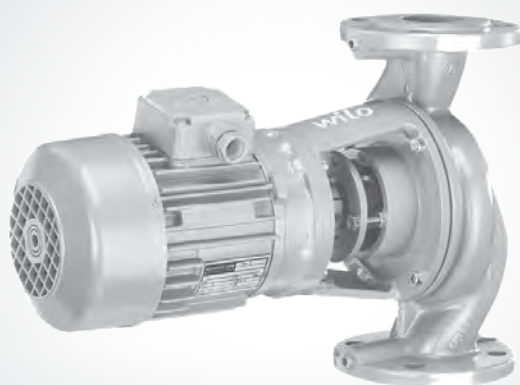


Wilo-VeroLine-IPH-O, IPH-W



- sv** Monterings- och skötselanvisning
- fi** Asennus- ja käyttöohje
- pl** Instrukcja montażu i obsługi
- ru** Инструкция по монтажу и эксплуатации

Fig. 1:

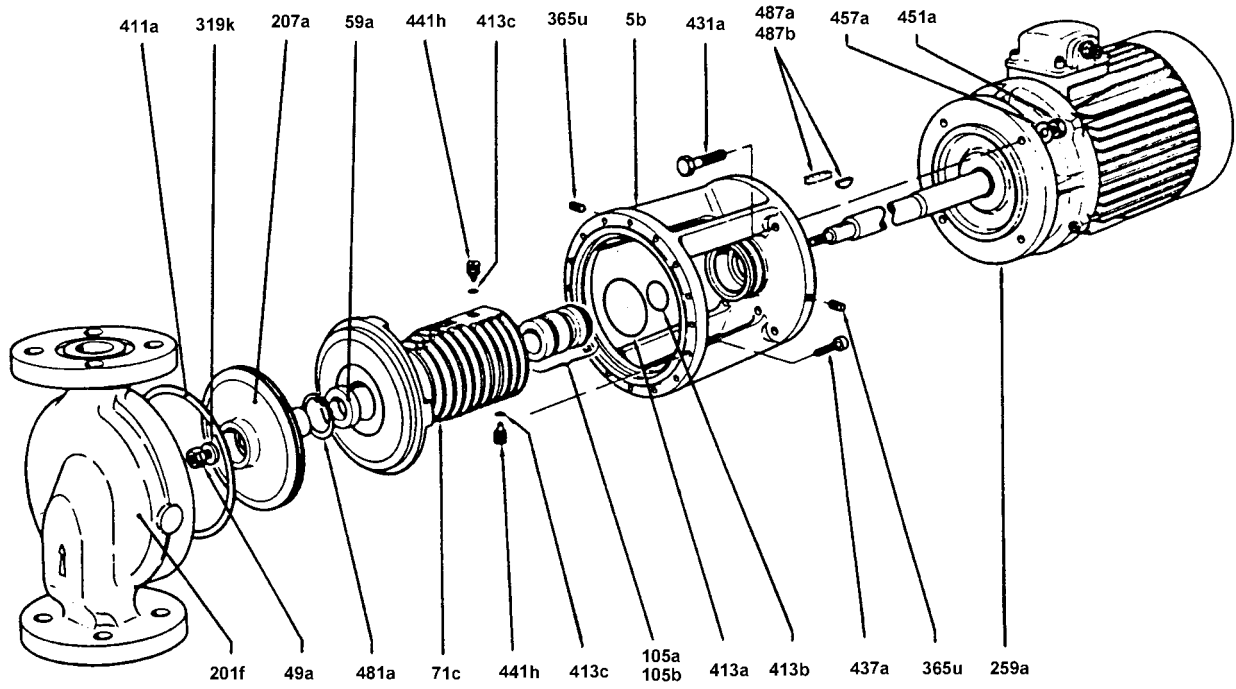


Fig. 2:

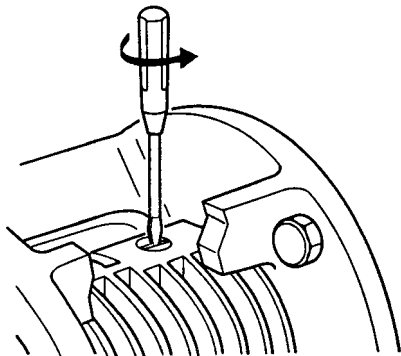


Fig. 3:

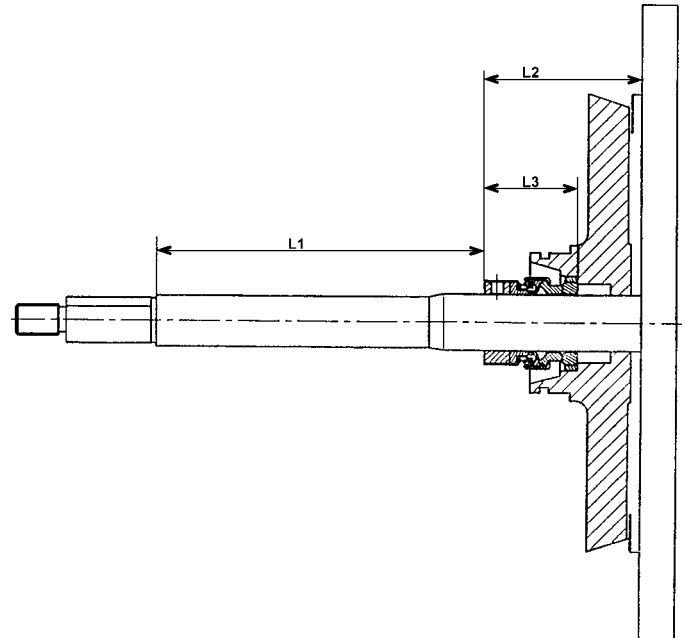
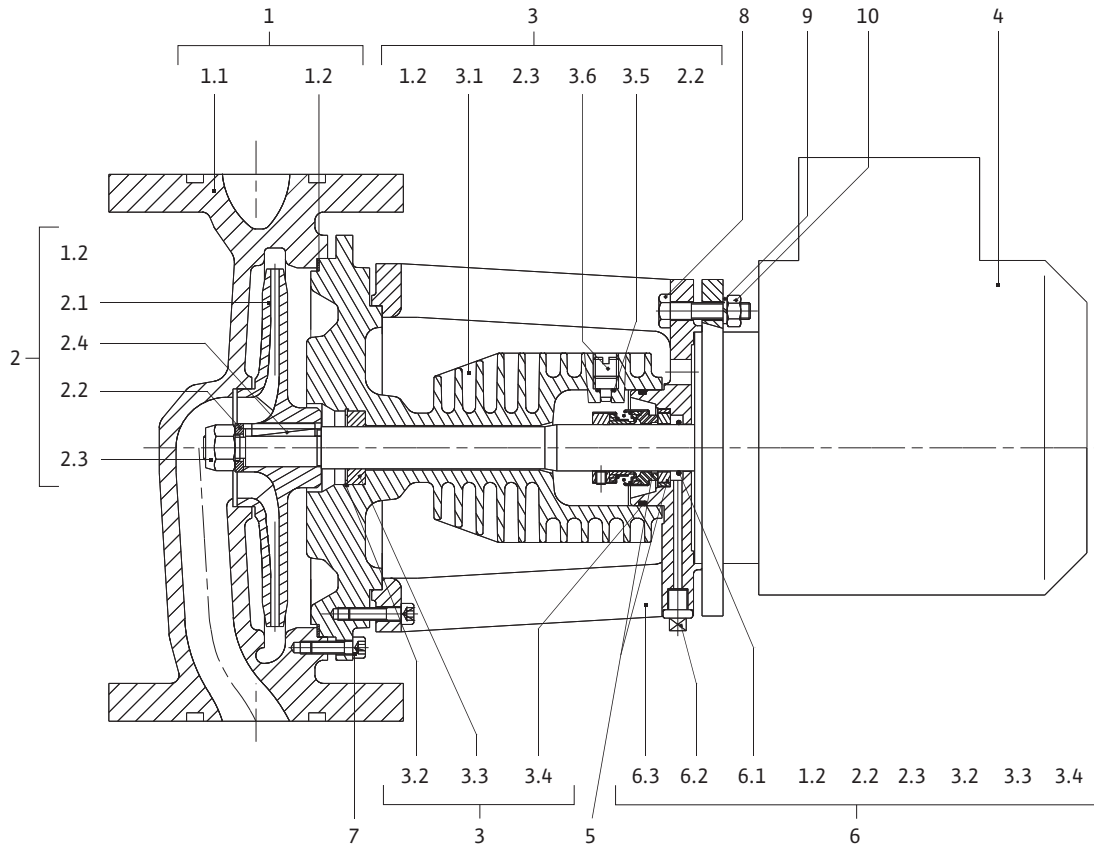


Fig. 4:



1 Введение

Информация об этом документе

Оригинал инструкции по монтажу и эксплуатации составлен на немецком языке. Настоящая инструкция на других языках является переводом оригинальной инструкции.

Инструкция по монтажу и эксплуатации является неотъемлемой частью изделия, поэтому ее всегда следует держать рядом с изделием. Точное соблюдение данной инструкции является обязательным условием использования изделия по назначению и его правильной эксплуатации.

Инструкция по монтажу и эксплуатации соответствует модели изделия, а также основным положениям и нормам техники безопасности, действующим на момент сдачи инструкции в печать.

Сертификат соответствия директивам ЕС

Копия сертификата соответствия директивам ЕС является частью настоящей инструкции по монтажу и эксплуатации.

При внесении технических изменений в указанную в сертификате конструкцию без согласования с производителем или при несоблюдении содержащихся в инструкции по эксплуатации указаний по технике безопасности персонала при работе с изделием сертификат теряет свою силу.

2 Техника безопасности

Данная инструкция содержит основополагающие рекомендации, которые необходимо соблюдать при монтаже, эксплуатации и техническом обслуживании. Поэтому перед монтажом и вводом в эксплуатацию ее обязательно должны прочитать монтеры, а также ответственные специалисты/пользователи.

Необходимо соблюдать не только общие требования по технике безопасности, приведенные в данном разделе, но и специальные требования по технике безопасности, отмеченные символами опасности в последующих разделах.

2.1 Обозначения рекомендаций в инструкции по эксплуатации

Символы



Общая опасность



Опасность поражения электрическим током



УКАЗАНИЕ

Предупреждающие символы

ОПАСНО!

Чрезвычайно опасная ситуация.

Несоблюдение правил грозит смертью или тяжелыми травмами.

ПРЕДУПРЕЖДЕНИЕ!

Существует опасность получения пользователем (тяжелых) травм. Символ «Предупреждение» указывает на вероятность получения (тяжелых) травм при несоблюдении указания.

ОСТОРОЖНО!

Существует опасность повреждения изделия/установки.

Предупреждение «Осторожно» указывает на возможность повреждения изделия при несоблюдении указания.

УКАЗАНИЕ

Полезная информация об эксплуатации изделия и трудностях, которые могут во время нее возникнуть.

Указания, размещенные непосредственно на изделии, например,

- стрелка направления вращения,
- фирменная табличка,
- предупреждающие наклейки,

необходимо обязательно соблюдать и поддерживать в полностью читаемом состоянии.

2.2 Квалификация персонала

Персонал, выполняющий монтаж, управление и техническое обслуживание, должен иметь соответствующую квалификацию для данных работ. Сферы ответственности, обязанности и контроль над персоналом должны быть регламентированы организацией-пользователем. Если персонал не обладает необходимыми знаниями, необходимо обеспечить его обучение и инструктаж. При необходимости организация-пользователь может поручить эту задачу производителю изделия.

2.3 Опасности при несоблюдении рекомендаций по технике безопасности

Несоблюдение указаний по технике безопасности может привести к травмированию людей, загрязнению окружающей среды и повреждению изделия/установки. Несоблюдение указаний по технике безопасности ведет к утрате всех прав на возмещение убытков.

Несоблюдение предписаний по технике безопасности может, в частности, иметь следующие последствия:

- травмирование персонала вследствие поражения электрическим током, механических и бактериологических воздействий;
- загрязнение окружающей среды при утечках опасных материалов;
- материальный ущерб;
- отказ важных функций изделия/установки;
- отказ предписанных технологий технического обслуживания и ремонтных работ.

2.4 Выполнение работ с учетом техники безопасности

Указания по технике безопасности, приведенные в настоящей инструкции по монтажу и эксплуатации, а также действующие государственные предписания по технике безопасности и возможные рабочие и эксплуатационные инструкции пользователя подлежат обязательному соблюдению.

2.5 Рекомендации по технике безопасности для пользователя

Лицам (включая детей) с физическими, сенсорными или психическими нарушениями, а также лицам, не обладающим достаточными знаниями/опытом, разрешено использовать данное устройство исключительно под контролем или наставлением лица, ответственного за безопасность вышеупомянутых лиц. Необходимо контролировать детей, не допуская игр с устройством.

- Если горячие или холодные компоненты изделия/установки являются источником опасности, пользователь должен принять меры, чтобы предотвратить контакт с ними людей.
- Во время эксплуатации изделия запрещается снимать защиту от контакта с движущимися компонентами (например, муфтой).
- Утечки (например, через уплотнение вала) опасных перекачиваемых сред (например, взрывоопасных, ядовитых, горячих) должны отводиться таким образом, чтобы это не создавало опасности для персонала и окружающей среды. Государственные правовые предписания являются обязательными к соблюдению.

- Следует принять меры, чтобы исключить риск удара электрическим током. Следует учесть предписания местных предприятий энергоснабжения [например, IEC, VDE и т. д.].
- Окружающее пространство насосного агрегата необходимо поддерживать в чистоте. Это позволит избежать опасности возгорания или взрыва при контакте возможных загрязнений с горячими поверхностями агрегата.
- Содержащиеся в настоящем руководстве инструкции относятся к стандартному исполнению изделия. В данном документе не учитываются все особенности и распространенные отклонения конструкции. В случае необходимости дополнительную информацию можно запросить у производителя.
- При возникновении сомнений относительно функций или настроек элементов изделия просьба незамедлительно связаться с производителем.

2.6 Рекомендации по технике безопасности при проверке и установке

Пользователь обязан обеспечить, чтобы все работы по монтажу и техническому обслуживанию выполнялись имеющим допуск квалифицированным персоналом, который должен внимательно изучить инструкцию по эксплуатации.

Работы разрешено выполнять только на выключенном изделии/установке. Запрещается нарушать последовательность действий по остановке изделия/установки, приведенную в инструкции по монтажу и эксплуатации.

Сразу по завершении работ все предохранительные и защитные устройства должны быть установлены на место и/или приведены в действие.

2.7 Самовольное изменение конструкции и изготовление запасных частей

Самовольное изменение конструкции и изготовление запасных частей угрожают безопасности изделия/персонала и отменяют действие выданных изготовителем сертификатов безопасности. Внесение изменений в конструкцию изделия допускается только при согласовании с производителем. Фирменные запасные части и разрешенная изготовителем оснастка гарантируют надежную работу изделия. При использовании других запасных частей производитель не несет ответственности за возможные последствия.

2.8 Недопустимые способы эксплуатации

Безопасность эксплуатации поставленного изделия гарантируется только при условии его использования по назначению в соответствии с разделом 4 инструкции по монтажу и эксплуатации. При эксплуатации ни в коем случае не выходить за рамки предельных значений, указанных в каталоге/спецификации.

3 Транспортировка и промежуточное хранение

3.1 Пересылка

Насос поставляется с завода в картонной упаковке или закрепленным на палете с защитой от пыли и влаги.

Проверка после транспортировки

При получении насос должен быть проверен на возможные повреждения при транспортировке. В случае обнаружения повреждений, полученных при транспортировке, следует предпринять необходимые меры, обратившись к экспедитору в оговоренные сроки.

Хранение

До монтажа или в случае промежуточного хранения насос необходимо содержать в сухом, защищенном от мороза месте, предупредив любую возможность механического повреждения изделия.

3.2 Транспортировка в целях монтажа/демонтажа



Рис. 5: Закрепление транспортировочных тросов

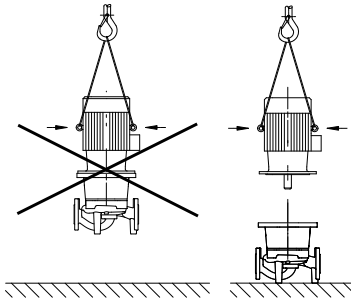


Рис. 6: Транспортировка двигателя (принципиальная схема)



ОСТОРОЖНО! Опасность повреждения насоса при неправильной упаковке!

Если в дальнейшем осуществляется повторная транспортировка насоса, его упаковка должна выполняться с учетом безопасности насоса при транспортировке.

- Для этого следует использовать оригинальную упаковку или упаковку, эквивалентную оригинальной.



ПРЕДУПРЕЖДЕНИЕ! Опасность получения травм!

Неправильная транспортировка насоса может стать причиной травмирования людей.

- Транспортировка насоса должна проводиться с применением допустимых грузозахватных приспособлений. Их следует прикреплять к фланцам насоса и при необходимости по наружному диаметру двигателя (необходимо обеспечить защиту от соскальзывания!).
- Проушины для транспортировки можно ввинтить в предусмотренные для этого резьбовые отверстия на двигателе. Проушины для транспортировки служат только для задания направления при захвате груза (рис. 5).
- Для подъема краном насос следует обхватить подходящим ремнем, как показано на рисунке. Уложить насос в петли, которые затянутся под действием собственного веса насоса.
- Если на двигателе установлены проушины для транспортировки, то они служат только для транспортировки двигателя, и транспортировка всего насоса с их помощью недопустима (рис. 6).



ПРЕДУПРЕЖДЕНИЕ! Опасность травмирования под действием большого собственного веса!

Сам насос и его части могут быть очень тяжелыми. Падение деталей может привести к порезам, защемлениям, ушибам или ударам, вплоть до смертельного исхода.

- Использовать только подходящие подъемные средства и фиксировать детали, чтобы не допустить их падения.
- Пребывание под висящим грузом запрещено.
- Любые работы должны проводиться в защитной одежде (защитной рабочей обуви, каске, перчатках и защитных очках).

4 Использование в соответствии с назначением

Назначение

Насосы с сухим ротором серии IPH используются исключительно для перекачивания горячей воды и жидких теплоносителей в указанных ниже областях применения.

Области применения

Насосы можно использовать:

- в системах водяного отопления;
- в системах централизованного теплоснабжения;
- в промышленных циркуляционных системах;
- в системах циркуляции теплоносителя.

Противопоказания

Типичными местами для монтажа являются технические помещения в зданиях с другими инженерными установками. Непосредственная установка устройства в помещениях иного назначения (жилые и рабочие помещения) не предусмотрена.



ОСТОРОЖНО! Риск материального ущерба!
 Присутствующие в перекачиваемой среде посторонние вещества могут повредить насос. Абразивные твердые примеси (например, песок) повышают износ насоса. Насосы, не имеющие сертификата взрывобезопасности, не пригодны для использования во взрывоопасных зонах.

- Использование установки по назначению также подразумевает соблюдение настоящей инструкции.
- Любое использование, выходящее за рамки указанных требований, считается использованием не по назначению.

5 Характеристики изделия

5.1 Расшифровка типовых обозначений

Шифр состоит из следующих элементов:

| Пример: IPH-O 65/125-2,2/2 | |
|----------------------------|--|
| IP | Насос с фланцевым соединением в качестве линейного насоса (нем.: Inline-Pumpe) |
| ...H-O ...H-W | Теплоноситель (теплоносущее масло) Перегретая вода |
| 65 | Номинальный диаметр DN подсоединения к трубопроводу |
| 125 | Номинальный диаметр рабочего колеса [мм] |
| 2,2 | Номинальная мощность двигателя P ₂ [кВт] |
| 2 | Число полюсов двигателя |

5.2 Технические характеристики

| Характеристика | Значение | Примечания |
|---|---|---|
| Номинальное число оборотов | 2900 или 1450 об/мин | |
| Номинальный диаметр DN | IPH-O: от 20 до 80 IPH-W: от 20 до 80 | |
| Допустимая температура перекачиваемой среды, мин./макс. | IPH-O: от +20 °C до +350 °C IPH-W: от -10 °C до +210 °C | |
| Температура окружающей среды, макс. | +40 °C | |
| Макс. допустимое рабочее давление | IPH-O: 9 бар при макс. +350 °C IPH-W: 23 бар при макс. +210 °C | |
| Класс изоляции | F | |
| Класс защиты | IP 55 | |
| Соединения для трубопровода и для замера давления | Фланец с канавкой и пружиной PN25 (по DIN EN 1092-1) | Стандартное исполнение |
| Допустимые перекачиваемые среды | Вода систем отопления согл. VDI 2035 Водогликолевая смесь до 40 об.% | Стандартное исполнение |
| | Масляный теплоноситель | Стандартное исполнение |
| Электроподключение | 3~400 В, 50 Гц | Стандартное исполнение |
| | 3~230 В, 50 Гц | Альтернативное применение стандартного исполнения (без отдельной платы) |
| Специальное исполнение двигателя | Спец. напряжение/частота (по запросу) | Специальное исполнение или дооснащение (за отдельную плату) |
| Защита двигателя | Предоставляется заказчиком | Стандартное исполнение |
| Регулирование частоты вращения | Приборы управления Wilo | Стандартное исполнение |

Для заказа запчастей необходимо указать все данные на паспортной табличке насоса и двигателя.

Перекачиваемые среды

При перекачивании водогликолевых смесей (до 40 % содержания гликоля) или жидкостей, по вязкости отличных от чистой воды, эксплуатационные данные насоса следует корректировать соответственно повышенному уровню вязкости с учетом процентного соотношения компонентов смеси и температуры перекачиваемой среды. В дополнение к этому, при необходимости следует согласовать мощность двигателя.

- Могут использоваться только смеси с антикоррозионными ингибиторами. Необходимо четко придерживаться соответствующих указаний производителя!
- Перекачиваемая среда не должна содержать осадочных отложений.
- При использовании других перекачиваемых сред необходимо разрешение от компании Wilo.

**УКАЗАНИЕ**

Обязательно соблюдать данные и требования, указанные в паспорте безопасности перекачиваемой среды!

5.3 Комплект поставки

- Насос IPH-W/O
- Инструкция по монтажу и эксплуатации
- Контрфланец и уплотнения

5.4 Принадлежности

Принадлежности необходимо заказывать отдельно:

- устройство отключения терморезистора с положительным температурным коэффициентом для установки в распределительном шкафу;

Детальный список см. в каталоге или прейскуранте.

6 Описание и функции**6.1 Описание изделия**

Одноступенчатый центробежный насос оснащен двигателем с непосредственным фланцевым соединением и неразъемным валом (моноблочное исполнение). Стальной корпус насоса выполнен по линейному принципу, т. е. фланцы со всасывающей и напорной стороны находятся на одной линии. Насос разработан для установки на трубопровод. Вес насоса, а также расположение центра тяжести позволяют устанавливать насосы всех типоразмеров непосредственно на трубопровод. Условием для этого является надежное закрепление трубопровода на элементе конструкции. Вал насоса снабжен торцевым уплотнением для температур до +210 °C (IPH-W) и +350 °C (IPH-O). Он охлаждается с помощью ребер охлаждения на крышке корпуса.

Подключив прибор управления (система Wilo-VR или Wilo-CC), можно плавно регулировать мощность насоса. Это дает возможность оптимально согласовать мощность насоса в зависимости от максимальной нагрузки системы, что обеспечивает экономичную эксплуатацию насоса.

7 Монтаж и электроподключение**Техника безопасности****ОПАСНО! Угроза для жизни!**

Монтаж и электроподключение, выполненные ненадлежащим образом, могут создать угрозу для жизни.

- Подключение к электропитанию должно выполняться только квалифицированными электриками с соответствующим разрешением и в соответствии с действующими предписаниями!
- Строго следовать правилам техники безопасности!

**ОПАСНО! Угроза для жизни!**

Отсутствие защитных устройств на двигателе, клеммной коробке или муфте может привести к получению опасных для жизни травм вследствие поражения электрическим током или контакта с вращающимися деталями.

- Перед вводом в эксплуатацию или после проведения работ по техобслуживанию демонтированные защитные устройства (например, крышку клеммной коробки или кожухи муфты) необходимо установить на место.
- Во время ввода в эксплуатацию персонал должен находиться на безопасном расстоянии!
- Любые работы должны проводиться в защитной одежде, перчатках и защитных очках.

**ПРЕДУПРЕЖДЕНИЕ! Опасность травмирования под действием большого собственного веса!**

Сам насос и его части могут быть очень тяжелыми. Падение деталей может привести к порезам, защемлениям, ушибам или ударам, вплоть до смертельного исхода.

- Использовать только подходящие подъемные средства и фиксировать детали, чтобы не допустить их падения.
- На время работ по монтажу и техническому обслуживанию предохранять компоненты насоса от падения.
- Пребывание под висящим грузом запрещено.

**ОСТОРОЖНО! Риск материального ущерба!**

Опасность повреждений вследствие неквалифицированного обращения.

- Установку насоса можно поручать исключительно квалифицированному персоналу.

7.1 Монтаж**Подготовка**

- Установка должна проводиться только после завершения всех сварочных и паяльных работ и промывки трубопроводной системы (если требуется). Загрязнения могут привести к отказу насоса.
- Стандартные насосы должны устанавливаться в хорошо проветриваемых и невзрывоопасных помещениях, в которых температура не опускается ниже нуля, а также обеспечена защита от неблагоприятных погодных условий и пыли.
- Насос следует устанавливать в легкодоступном месте, чтобы облегчить в будущем проведение контроля, технического обслуживания (например, торцевого уплотнения) или замены.

Позиционирование/выверка

- Вертикально над насосом следует закрепить крюк или проушину с соответствующей грузоподъемностью (общая масса насоса: см. каталог/спецификацию), за которые при проведении технического обслуживания или ремонта насоса можно зацепить подъемное устройство или подобные вспомогательные средства.

**ОСТОРОЖНО! Риск материального ущерба!**

Опасность повреждений вследствие неквалифицированного обращения.

- Подъемные проушины на двигателе могут использоваться только для транспортировки двигателя и не должны использоваться для транспортировки всего насоса.
- Насос поднимать только с помощью допущенных грузозахватных приспособлений (см. главу 3 «Транспортировка и промежуточное хранение» на стр. 53).

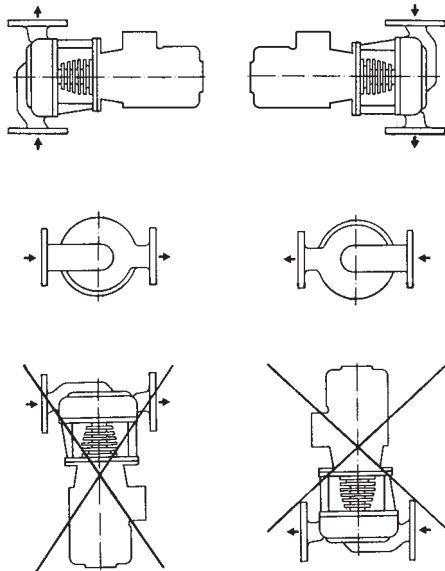


Рис. 7: Допустимые варианты монтажа

- Минимальное расстояние между стеной и решеткой вентилятора двигателя: 30 см.
- Всасывающий и напорный фланцы обозначены литыми стрелками, указывающими направление потока. Направление потока должно соответствовать направлению, указываемому стрелкой.
- В контуре системы перед и за насосом обязательно должны устанавливаться запорные устройства, которые предотвратят вытекание рабочей жидкости при контроле или замене насоса.
- Между нижним запорным устройством и насосом необходимо предусмотреть сливной кран для опорожнения насоса при демонтаже.
- При эксплуатации насоса в системах кондиционирования или охлаждения конденсат, накапливающийся в промежуточном корпусе, может целенаправленно отводиться через имеющиеся отверстия. На нижней стороне промежуточного корпуса имеется отверстие, к которому можно подключить отводящую линию при ожидаемом поступлении конденсата.
- При монтаже трубопроводов и насосов не допускать возникновения механических напряжений.
- Допускается любой вариант монтажа, кроме «двигателем вниз» (см. варианты монтажа на рис. 7).
- Клапан для выпуска воздуха или один из винтов удаления воздуха (рис. 1, поз. 441h) должен быть всегда обращен вверх.



УКАЗАНИЕ

Недопустимо, чтобы клеммная коробка двигателя была обращена вниз, иначе существует опасность проникновения воды. В случае необходимости корпус двигателя можно повернуть, предварительно ослабив крепежные болты, так, чтобы клеммная коробка была обращена вверх. Таким образом будет также обеспечено расположение одного из винтов удаления воздуха (рис. 1, поз. 441h) в наивысшей возможной точке.



ОСТОРОЖНО! Риск материального ущерба!

Опасность повреждений вследствие некавалифицированного обращения.

- **Не повредить плоское уплотнение корпуса.**



УКАЗАНИЕ

При перекачивании из резервуара постоянно следить за уровнем жидкости над всасывающим патрубком насоса, чтобы ни в коем случае не допустить сухого хода насоса. Необходимо соблюдать минимальное входное давление.



УКАЗАНИЕ

В изолируемых установках можно изолировать только корпус насоса; фонарь и двигатель не изолируются.

- Два расположенных друг напротив друга отверстия (рис. 1, поз. 365u) на фланце фонаря со стороны двигателя позволяют (в зависимости от способа установки) определять утечки скользящего торцевого уплотнения. Эти отверстия не должны быть заблокированы (необходимо удалить пробки); в трубопроводе должен быть предусмотрен видимый слив.

7.2 Электроподключение

Техника безопасности



ОПАСНО! Угроза для жизни!

В случае подключения к электросети некавалифицированным персоналом существует смертельная угроза поражения электрическим током.

- **Выполнять подключение к электропитанию разрешается только электромонтерам, допущенным к такого рода работам местным поставщиком электроэнергии. Подключение должно быть выполнено в соответствии с действительными местными предписаниями.**

- Необходимо строго придерживаться инструкций по монтажу и эксплуатации вспомогательного оборудования!



ПРЕДУПРЕЖДЕНИЕ! Опасность перегрузки сети!
Неправильный расчет сети может привести к сбоям в системе и даже к возгоранию кабелей вследствие перегрузки сети.

- При расчете сети, особенно в части используемых сечений кабеля и предохранителей, следует учитывать, что в многонасосном режиме работы возможна кратковременная работа сразу всех насосов.

Подготовка/указания

- Подключение к электросети должно осуществляться с использованием зафиксированного кабеля для подключения к сети, оснащенного штатным устройством или многополюсным сетевым выключателем с зазором между контактами не менее 3 мм (в Германии — в соответствии с Разделом 1 VDE 0730).
- Электропроводку необходимо прокладывать таким образом, чтобы она ни в коем случае не касалась трубопровода и/или корпуса насоса и двигателя.
- Для достаточной защиты от вертикально падающих капель воды и разгрузки кабельного ввода от натяжения следует использовать кабели соответствующего наружного диаметра и жестко привинчивать их. Для отвода накапливающейся воды кабели вблизи вводов необходимо сворачивать в петлю.
- Свободные кабельные вводы должны оставаться закрытыми предусмотренной производителем пробкой.
- При использовании насосов в системах с температурой воды выше 90 °C необходимо применять соответствующий термостойкий кабель для подключения к сети.
- Проверить ток и напряжение сети.
- Учитывать данные на фирменной табличке насоса. Вид тока и напряжение в сети должны соответствовать данным на фирменной табличке.
- Предохранители со стороны сети: в зависимости от номинального тока двигателя и типа включения.
- Заземлить насос/систему согласно предписаниям
- Рекомендуется установить защитный выключатель двигателя.

Настройка защитного выключателя двигателя:

- Прямой пуск:
Настройка номинального тока двигателя в соответствии с данными фирменной таблички двигателя.
- Пуск Y-Δ:
если защитный автомат электродвигателя скоммутирован в подводящей линии в комбинации контактора Y-Δ, то настройка выполняется так же, как при прямом пуске. Если защитный автомат электродвигателя скоммутирован в ответвление от распределительной линии к двигателю (U1/V1/W1 или U2/V2/W2), то защитный автомат электродвигателя настраивается с коэффициентом 0,58 от номинального тока двигателя.
- Электроподключение на клеммной колодке зависит от мощности двигателя P_2 , от сетевого напряжения и от типа пуска. Необходимое переключение соединительных перемычек в клеммной коробке определить по следующей таблице и рис. 8.

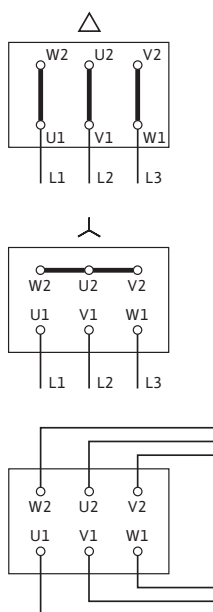


Рис. 8: Подключение к сети

- При подключении автоматически работающих приборов управления соблюдать соответствующие инструкции по монтажу и эксплуатации.

| Тип включения | Подключение к сети 3~230 В | Подключение к сети 3~400 В |
|---------------|--|-----------------------------------|
| Прямое | Переключение Δ (рис. 8 сверху) | Переключение Y (рис. 8 по центру) |
| Пуск Y-Δ | Удаление соединительных перемычек (рис. 8 снизу) | невозможно |

8 Ввод в эксплуатацию/вывод из эксплуатации

Техника безопасности



ОПАСНО! Угроза для жизни!

Отсутствие защитных устройств на двигателе, клеммной коробке или муфте может привести к получению опасных для жизни травм вследствие поражения электрическим током или контакта с вращающимися деталями.

- Перед вводом в эксплуатацию или после проведения работ по техобслуживанию демонтированные защитные устройства (например, крышку клеммной коробки или кожухи муфты) необходимо установить на место.
- Во время ввода в эксплуатацию персонал должен находиться на безопасном расстоянии!
- Любые работы должны проводиться в защитной одежде, перчатках и защитных очках.



ПРЕДУПРЕЖДЕНИЕ! Опасность ожогов или замерзания при контакте с насосом!

В зависимости от рабочего состояния насоса или системы (температура перекачиваемой среды) весь насос может сильно нагреться или охладиться.

- Во время эксплуатации соблюдать дистанцию!
- При высоких температурах воды или высоком давлении в системе перед началом проведения любых работ дать насосу остыть.
- Любые работы должны проводиться в защитной одежде, перчатках и защитных очках.

8.1 Ввод в эксплуатацию



УКАЗАНИЕ

В зависимости от положения установки насоса один из винтов удаления воздуха не обязательно находится в самом высоком положении (рис. 1, поз. 441h и рис. 2). В таком случае необходимо ослабить винты с внутренним шестигранником на корпусе насоса и повернуть блок «фонарь и двигатель» так, чтобы один из винтов удаления воздуха был расположен в самом высоком положении.



ОСТОРОЖНО! Опасность повреждения насоса!

- При поворачивании блока «фонарь и двигатель» необходимо следить за тем, чтобы не повредить плоское уплотнение двигателя.



ОСТОРОЖНО! Опасность повреждения насоса!

- При удалении воздуха клеммную коробку следует предохранить от вытекающей воды.
- Закрыть запорный клапан на напорном трубопроводе.
- Открыть запорный клапан со стороны всасывания.
- Заполнить систему водой и удалить из системы воздух.

- Удалить воздух из насоса с помощью одного из винтов удаления воздуха до выхода жидкости. Затем снова затянуть винт удаления воздуха.



ПРЕДУПРЕЖДЕНИЕ! Опасность травм в результате контакта с очень горячими или очень холодными жидкостями под давлением!

В зависимости от температуры перекачиваемой среды и давления в системе, при полном открывании пробки для удаления воздуха очень горячая или холодная перекачиваемая среда в жидком или парообразном состоянии может выйти или вырваться под высоким давлением наружу.

- Пробку для удаления воздуха следует открывать осторожно.



ОСТОРОЖНО! Опасность повреждения насоса!

Сухой ход разрушает торцевое уплотнение.

- **Обеспечить защиту насоса от сухого хода.**
- Путем кратковременного включения проверить, совпадает ли направление вращения со стрелкой на двигателе. При несовпадении направления вращения:
 - поменять местами 2 фазы на клеммной колодке двигателя (например, L1 и L2).
- Включить насос.
- Открыть запорный клапан на напорном трубопроводе.
- Еще раз полностью удалить воздух из насоса и системы.



УКАЗАНИЕ

Для предотвращения преждевременного износа и связанных с ним неисправностей насоса объемный расход должен составлять не менее 10–15 % номинального объемного расхода насоса.



УКАЗАНИЕ

При перекачивании из резервуара необходимо постоянно следить за уровнем жидкости над всасывающим патрубком насоса, чтобы не допустить сухого хода насоса. Необходимо соблюдать минимальное входное давление.



ПРЕДУПРЕЖДЕНИЕ! Опасность травм!

При неправильном монтаже насоса/системы ввод в эксплуатацию может сопровождаться выбросами перекачиваемой среды. Возможно также отсоединение отдельных деталей.

- При вводе в эксплуатацию следует находиться на безопасном расстоянии от насоса.
- Пользоваться защитной одеждой и перчатками.

8.2 Вывод из эксплуатации

- Закрыть оба запорных клапана. В случае необходимости опорожнить насос.
- Перед каждым повторным вводом в эксплуатацию заполнить насос и удалить из него воздух.

9 Техническое обслуживание

Техника безопасности

Работы по техническому обслуживанию и ремонту должны проводиться только квалифицированным персоналом!

Рекомендуется поручать техобслуживание и проверку насосов сотрудникам технического отдела Wilo.



ОПАСНО! Угроза для жизни!

При работе с электрическими устройствами существует угроза для жизни вследствие удара электрическим током.

- Работы по техническому обслуживанию электрооборудования могут выполняться только электромонтером, имеющим допуск регионального поставщика электроэнергии.

- Перед началом любых работ по техобслуживанию электрические устройства должны быть обесточены с применением всех мер предосторожности от их неожиданного включения.
- Соблюдать инструкции по монтажу и эксплуатации насоса, регулировке уровня и использованию принадлежностей!



ОПАСНО! Угроза для жизни!

Отсутствие защитных устройств на двигателе, клеммной коробке или муфте может привести к получению опасных для жизни травм вследствие поражения электрическим током или контакта с вращающимися деталями.

- Перед вводом в эксплуатацию или после проведения работ по техобслуживанию демонтированные защитные устройства (например, крышку клеммной коробки или кожухи муфты) необходимо установить на место.
- Во время ввода в эксплуатацию персонал должен находиться на безопасном расстоянии!
- Любые работы должны проводиться в защитной одежде, перчатках и защитных очках.



ПРЕДУПРЕЖДЕНИЕ! Опасность травмирования под действием большого собственного веса!

Сам насос и его части могут быть очень тяжелыми. Падение деталей может привести к порезам, защемлениям, ушибам или ударам, вплоть до смертельного исхода.

- Использовать только подходящие подъемные средства и фиксировать детали, чтобы не допустить их падения.
- На время работ по монтажу и техническому обслуживанию предохранять компоненты насоса от падения.
- Пребывание под висящим грузом запрещено.



ОПАСНО! Опасность ожогов или примерзания при контакте с насосом!

В зависимости от рабочего состояния насоса или системы (температура перекачиваемой среды) весь насос может сильно нагреться или охладиться.

- Во время эксплуатации соблюдать дистанцию!
- При высоких температурах воды или высоком давлении в системе перед началом проведения любых работ дать насосу остыть.
- Любые работы должны проводиться в защитной одежде, перчатках и защитных очках.

9.1 Скользящее торцевое уплотнение

Скользящее торцевое уплотнение не требует техобслуживания. В период приработки возможны незначительные капельные утечки. Однако иногда следует проводить визуальный контроль. При явно выраженных утечках следует заменить уплотнения. Компания Wilo предлагает ремонтный комплект со всеми необходимыми сменными запчастями.

9.2 Снятие насоса и демонтаж

9.2.1 Демонтаж

Снятие/демонтаж насоса, см. рис. 1:

- Обесточить систему и защитить от несанкционированного включения.
- Закрыть запорную арматуру перед и за насосом.
- Опорожнить насос.



ПРЕДУПРЕЖДЕНИЕ! Опасность травм в результате контакта с очень горячими или очень холодными жидкостями под давлением!

В зависимости от температуры перекачиваемой среды и давления в системе, при полном открывании пробки для удаления

воздуха очень горячая или холодная перекачиваемая среда в жидком или парообразном состоянии может выйти или вырваться под высоким давлением наружу.

- **Проявляйте осторожность при удалении воздуха.**
- Ослабить винты (437a) на фланце между насосом и фонарем (5b) и снять с корпуса насоса двигатель с рабочим колесом и фонарем. Корпус насоса (201f) остается в установленном положении.
- Аккуратно хранить уплотнение корпуса (411a).
- Открутить гайку рабочего колеса (49a) и снять шайбу рабочего колеса (319k), рабочее колесо (207a) и призматическую шпонку (487b).
- Снять крышку корпуса (71c), запорное кольцо (481a) и радиальный подшипник (59a).



ОСТОРОЖНО! Риск материального ущерба!
Опасность повреждений вследствие неквалифицированного обращения.

- **При замене скользящего торцевого уплотнения также необходимо выполнять замену радиального подшипника.**
- Снять с вала вращающуюся часть скользящего торцевого уплотнения (105b), ослабив установочные винты (с внутренним шестигранником).
- Отсоединить фонарь (5b) от фланца двигателя и неподвижную часть скользящего торцевого уплотнения (105a) вместе с уплотнительными кольцами (413a и 413b).
- Тщательно очистить все детали и поверхности уплотнений и проверить их на износ.

9.2.2 Монтаж

Монтаж осуществляется в обратной демонтажу последовательности.



УКАЗАНИЕ

В случае разборки насоса необходимо обязательно менять подшипник, скользящее торцевое уплотнение и уплотнительные кольца на новые.



УКАЗАНИЕ

При затягивании винтовых соединений в сочетании с работами, описываемыми ниже: соблюдать момент затяжки винтов, предписанный для соответствующего типа резьбы (см. раздел «Моменты затяжки винтов» на стр. 64).



УКАЗАНИЕ

В случае замены скользящего торцевого уплотнения необходимо соблюдать монтажный размер L2 в соответствии с рис. 3.



УКАЗАНИЕ

Если проверить размер L2 с помощью обычных измерительных средств невозможно, то необходимо определить на старой детали размер L1 от свободного конца вала до скользящего торцевого уплотнения. Полученный размер L1 необходимо затем перенести на новую деталь, чтобы установить скользящее торцевое уплотнение на новом валу.

| | Мощность двигателя | | |
|---------|-----------------------|--------------------------|--------------------------|
| | $P_2 < 1 \text{ кВт}$ | $P_2 \geq 1 \text{ кВт}$ | $P_2 \geq 4 \text{ кВт}$ |
| L1 [мм] | $107 \pm 0,3$ | $129 \pm 0,3$ | $129 \pm 0,3$ |
| L2 [мм] | $52 \pm 0,6$ | $52 \pm 0,6$ | $62 \pm 0,6$ |
| L3 [мм] | $37 +0,7/-0,6$ | $37 +0,7/-0,6$ | $37 +0,7/-0,6$ |

Моменты затяжки винтов

| Винтовое соединение | | Момент затяжки Н·м ± 10 % | Инструкция по монтажу |
|--------------------------|---|------------------------------|--------------------------|
| Радиатор — корпус насоса | M6x25 | 25 | - |
| | M8x30 | 35 | |
| Фонарь — радиатор | M6x20 | 25 | - |
| Фонарь — двигатель | M8x40 Гайка M8-8 Подкладная шайба | 25 | - |
| | M12x50 Гайка M12-8 Подкладная шайба | 60 | |
| Рабочее колесо — вал | Гайка M8 | 25 | - |
| | Гайка M12x1,25 | 60 | |
| | Винт M8 | 12 | |

10 Неисправности, причины и способы устранения

Устранение неисправностей следует поручать только квалифицированному персоналу! Соблюдать указания по технике безопасности в главе 9.2 «Снятие насоса и демонтаж» на стр. 62.

- Если устранить неисправность не удастся, необходимо обратиться в специализированную мастерскую либо в ближайший технический отдел компании Wilo или ее представительство.

| Неисправность | Причина | Устранение |
|---|--|--|
| Насос не запускается или работает с перебоями | Насос заблокирован | Обесточить двигатель, устранить причину блокировки; если двигатель заблокирован — починить или заменить двигатель/штепсели |
| | Кабельные клеммы ослабли | Затянуть все клеммные винты |
| | Предохранители неисправны | Проверить предохранители, неисправные предохранители заменить |
| | Поврежден двигатель | Двигатель отправить на проверку и при необходимости на ремонт в технический отдел Wilo или в специализированную мастерскую |
| | Сработал защитный выключатель двигателя | Понизить объемный ток с напорной стороны насоса до уровня номинального |
| | Защитный выключатель двигателя неправильно настроен | Правильно настроить защитный выключатель двигателя на значение номинального тока, указанное на фирменной табличке |
| | Защитный выключатель двигателя подвержен влиянию повышенной температуры окружающей среды | Переместить защитный выключатель двигателя или применить теплоизоляцию |
| Насос работает с пониженной мощностью | Неправильное направление вращения | Проверить направление вращения, при необходимости — изменить |
| | Запорный клапан с напорной стороны дросселирован | Медленно открыть запорный клапан |
| | Воздух во всасывающем трубопроводе | Устранить негерметичности на фланцах, удалить воздух |
| Насос излишне шумит | Недостаточное давление на входе | Повысить давление на входе, учитывать минимальное давление на всасывающем патрубке; проверить и при необходимости очистить задвижку и фильтр на стороне всасывания |
| | Повреждение подшипника двигателя | Насос отправить на проверку и при необходимости на ремонт в технический отдел Wilo или в специализированную мастерскую |

11 Запчасти

Заказ запчастей осуществляется через местную специализированную мастерскую и/или технический отдел компании Wilo.

Чтобы избежать ошибочных поставок вследствие неполноты предоставленных сведений, при любом заказе полностью указывать все данные паспортной таблички.

**ОСТОРОЖНО! Риск материального ущерба!**

Безупречное функционирование насоса может быть гарантировано только в том случае, если используются оригинальные запчасти.

- **Использовать исключительно оригинальные запчасти Wilo.**
- **Приведенная ниже таблица предназначена для идентификации элементов конструкции.**

Необходимые данные при заказе запчастей:

- **номера запчастей;**
- **обозначения запчастей;**
- **все данные паспортной таблички насоса и двигателя.**

Запчасти

Распределение узлов см. рис. 4.

| № | Деталь | Подробности |
|-----|---|-----------------------|
| 1 | Корпус насоса (комплект), | |
| 1.1 | включающий: | Корпус насоса |
| 1.2 | | Плоское уплотнение |
| 2 | Рабочее колесо (комплект), | |
| 1.2 | включающее: | Плоское уплотнение |
| 2.1 | | Рабочее колесо |
| 2.2 | | Шайба |
| 2.3 | | Гайка |
| 2.4 | | Призматическая шпонка |
| 3 | Радиатор (комплект), | |
| 1.2 | включающий: | Плоское уплотнение |
| 2.2 | | Шайба |
| 2.3 | | Гайка |
| 3.1 | | Радиатор |
| 3.2 | | Стопорное кольцо |
| 3.3 | | Напорное кольцо |
| 3.4 | | Уплотнительное кольцо |
| 3.5 | | Уплотнительное кольцо |
| 3.6 | | Винт |
| 4 | Двигатель | |
| 5 | Скользящее торцевое уплотнение (комплект) | Гайка |
| 6 | Переходник (комплект), | Зажимный диск |
| 1.2 | включающий: | Плоское уплотнение |
| 2.2 | | Шайба |
| 2.3 | | Гайка |
| 3.2 | | Стопорное кольцо |
| 3.3 | | Напорное кольцо |
| 3.4 | | Уплотнительное кольцо |
| 6.1 | | Уплотнительное кольцо |
| 6.2 | | Пробка |
| 6.3 | | Фонарь |
| 7 | Крепежный винт для корпуса насоса/радиатора | |

| № | Деталь | Подробности |
|----|--------------------------------------|--------------------|
| 8 | Крепежный винт для двигателя/фонаря | |
| 9 | Контактный диск для двигателя/фонаря | |
| 10 | Гайка для двигателя/фонаря | |
| | Контрфланец (комплект), включающий: | Приварной фланец |
| | | Плоское уплотнение |

12 Утилизация

Благодаря правильной утилизации и надлежащему вторичному использованию данного изделия можно избежать ущерба окружающей среде и нарушения здоровья людей.

Правильная утилизация предусматривает полный слив рабочей среды и очистку.

Необходимо очистить агрегат от смазочного материала и выполнить сортировку деталей насоса по материалам (металл, пластик, электроника).

1. Утилизация данного изделия, а также его частей, должна проводиться с привлечением государственных или частных предприятий по утилизации.
2. Дополнительную информацию по надлежащей утилизации можно получить в городской администрации, службе утилизации или в организации, где изделие было приобретено.

Возможны технические изменения!

D EG – Konformitätserklärung

GB EC – Declaration of conformity

F Déclaration de conformité CE

(gemäß 2006/42/EG Anhang II,1A und 2004/108/EG Anhang IV,2,
according 2006/42/EC annex II,1A and 2004/108/EC annex IV,2,
conforme 2006/42/CE appendice II,1A et 2004/108/CE appendice IV,2)

Hiermit erklären wir, dass die Bauart der Baureihe :

IPh

Herewith, we declare that the product type of the series:

Par le présent, nous déclarons que l'agrégat de la série :

(Die Seriennummer ist auf dem Typenschild des Produktes angegeben. /

The serial number is marked on the product site plate. /

Le numéro de série est inscrit sur la plaque signalétique du produit.)

in der gelieferten Ausführung folgenden einschlägigen Bestimmungen entspricht:

in its delivered state complies with the following relevant provisions:

est conforme aux dispositions suivantes dont il relève:

EG-Maschinenrichtlinie

2006/42/EG

EC-Machinery directive

Directives CE relatives aux machines

Die Schutzziele der Niederspannungsrichtlinie 2006/95/EG werden gemäß Anhang I, Nr. 1.5.1 der Maschinenrichtlinie 2006/42/EG eingehalten.

The protection objectives of the low-voltage directive 2006/95/EC are realized according annex I, No. 1.5.1 of the EC-Machinery directive 2006/42/EC.

Les objectifs protection de la directive basse-tension 2006/95/CE sont respectées conformément à appendice I, n° 1.5.1 de la directive CE relatives aux machines 2006/42/CE.

Elektromagnetische Verträglichkeit – Richtlinie

2004/108/EG

Electromagnetic compatibility – directive

Compatibilité électromagnétique- directive

Angewendete harmonisierte Normen, insbesondere:

EN 809

Applied harmonized standards, in particular:

EN 14121-1

Normes harmonisées, notamment:

EN 60034-1

Bei einer mit uns nicht abgestimmten technischen Änderung der oben genannten Bauarten, verliert diese Erklärung ihre Gültigkeit.

If the above mentioned series are technically modified without our approval, this declaration shall no longer be applicable.

Si les gammes mentionnées ci-dessus sont modifiées sans notre approbation, cette déclaration perdra sa validité.

Bevollmächtigter für die Zusammenstellung der technischen Unterlagen ist:

Olaf Kuhnt

Authorized representative for the completion of the technical documentation:

Nortkirchenstraße 100

Mandataire pour le complément de la documentation technique est :

44263 Dortmund

Germany

Dortmund, 30.10.2009

i. V. 
Erwin Prieß
Quality Manager

wilo

WILO SE

Nortkirchenstraße 100

44263 Dortmund

Germany

| |
|---|
| <p>NL EG-verklaring van overeenstemming Hiemede verklaren wij dat dit aggregaat in de geleverde uitvoering voldoet aan de volgende bepalingen: EG-richtlijnen betreffende machines 2006/42/EG De veiligheidsdoelstellingen van de laagspanningsrichtlijn worden overeenkomstig bijlage I, nr. 1.5.1 van de machinerichtlijn 2006/42/EG aangehouden.</p> <p>Elektromagnetische compatibiliteit 2004/108/EG</p> |
| Gebruikte geharmoniseerde normen, in het bijzonder: zie vorige pagina |

| |
|--|
| <p>IT Dichiarazione di conformità CE Con la presente si dichiara che i presenti prodotti sono conformi alle seguenti disposizioni e direttive rilevanti: Direttiva macchine 2006/42/EG Gli obiettivi di protezione della direttiva macchine vengono rispettati secondo allegato I, n. 1.5.1 dalla direttiva macchine 2006/42/CE.</p> <p>Compatibilità elettromagnetica 2004/108/EG</p> |
| Norme armonizzate applicate, in particolare: vedi pagina precedente |

| |
|---|
| <p>ES Declaración de conformidad CE Por la presente declaramos la conformidad del producto en su estado de suministro con las disposiciones pertinentes siguientes: Directiva sobre máquinas 2006/42/EG Se cumplen los objetivos en materia de seguridad establecidos en la Directiva de Baja tensión según lo especificado en el Anexo I, punto 1.5.1 de la Directiva de Máquinas 2006/42/CE.</p> <p>Directiva sobre compatibilidad electromagnética 2004/108/EG</p> |
| Normas armonizadas adoptadas, especialmente: véase página anterior |

| |
|--|
| <p>PT Declaração de Conformidade CE Pela presente, declaramos que esta unidade no seu estado original, está conforme os seguintes requisitos: Directivas CEE relativas a máquinas 2006/42/EG Os objetivos de protecção da directiva de baixa tensão são cumpridos de acordo com o anexo I, nº 1.5.1 da directiva de máquinas 2006/42/CE.</p> <p>Compatibilidade electromagnética 2004/108/EG</p> |
| Normas harmonizadas aplicadas, especialmente: ver página anterior |

| |
|---|
| <p>SV CE- försäkran Härmed förklarar vi att denna maskin i levererat utförande motsvarar följande tillämpliga bestämmelser: EG-Maskindirektiv 2006/42/EG Produkten uppfyller säkerhetsmålen i lågspänningsdirektivet enligt bilaga I, nr 1.5.1 i maskindirektiv 2006/42/EG.</p> <p>EG-Elektromagnetisk kompatibilitet – riktlinje 2004/108/EG</p> |
| Tillämpade harmoniserade normer, i synnerhet: se föregående sida |

| |
|---|
| <p>NO EU-Overensstemmelseerklæring Vi erklærer hermed at denne enhet i utførelse som levert er i overensstemmelse med følgende relevante bestemmelser: EG-Maskindirektiv 2006/42/EG Lavspenningsdirektivets vernemål overholdes i samsvar med vedlegg I, nr. 1.5.1 i maskindirektiv 2006/42/EF.</p> <p>EG-EMV-Elektromagnetisk kompatibilitet 2004/108/EG</p> |
| Anvendte harmoniserte standarder, særlig: se forrige side |

| |
|---|
| <p>FI CE-standardinmukaisuuseloste Ilmoitamme täten, että tämä laite vastaa seuraavia asiaankuuluvia määräyksiä: EU-konodirektiivit: 2006/42/EG Pienjännitedirektiivin suojatavoitteita noudatetaan konodirektiivin 2006/42/EY liitteen I, nro 1.5.1 mukaisesti.</p> <p>Sähkömagneettinen soveltuvuus 2004/108/EG</p> |
| Käytetyt yhteensovitetut standardit, erityisesti: katso edellinen sivu. |

| |
|---|
| <p>DA CE-overensstemmelseerklæring Vi erklærer hermed, at denne enhed ved levering overholder følgende relevante bestemmelser: EU-maskindirektiver 2006/42/EG Lavspændingsdirektivets mål om beskyttelse overholdes i henhold til bilag I, nr. 1.5.1 i maskindirektiv 2006/42/EF.</p> <p>Elektromagnetisk kompatibilitet: 2004/108/EG</p> |
| Anvendte harmoniserede standarder, særligt: se forrige side |

| |
|--|
| <p>HU EK-megfelelősségi nyilatkozat Ezennel kijelentjük, hogy az berendezés megfelel az alábbi irányelveknek: Gépek irányelv: 2006/42/EK A kisfeszültségű irányelv védelmi előírásait a 2006/42/EK gépekre vonatkozó irányelv I. függelékének 1.5.1. sz. pontja szerint teljesíti.</p> <p>Elektromágnesség-összeférhetőség irányelv: 2004/108/EK</p> |
| Alkalmazott harmonizált szabványoknak, különösen: lásd az előző oldalt |

| |
|--|
| <p>CS Prohlášení o shodě ES Prohlašujeme tímto, že tento agregát v dodaném provedení odpovídá následujícím příslušným ustanovením: Směrnice ES pro strojní zařízení 2006/42/ES Cíle týkající se bezpečnosti stanovené ve směrnici o elektrických zařízeních nízkého napětí jsou dodrženy podle přílohy I, č. 1.5.1 směrnice o strojních zařízeních 2006/42/ES.</p> <p>Směrnice o elektromagnetické kompatibilitě 2004/108/ES</p> |
| Použité harmonizační normy, zejména: viz předchozí strana |

| |
|--|
| <p>PL Deklaracja Zgodności WE Niniejszym deklarujemy z pełną odpowiedzialnością, że dostarczony wyrób jest zgodny z następującymi dokumentami: dyrektywy maszynowej WE 2006/42/WE Zestawienie wymagań dyrektywy niskonapięciowej zgodnie z załącznikiem I, nr 1.5.1 dyrektywy maszynowej 2006/42/WE.</p> <p>dyrektywą dot. kompatybilności elektromagnetycznej 2004/108/WE</p> |
| Stosowanymi normami zharmonizowanymi, a w szczególności: patrz poprzednia strona |

| |
|---|
| <p>RU Декларация о соответствии Европейским нормам Настоящим документом заявляем, что данный агрегат в его объеме поставки соответствует следующим нормативным документам: Директивы ЕС в отношении машин 2006/42/EG Требования по безопасности, изложенные в директиве по низковольтному напряжению, соблюдаются согласно приложению I, № 1.5.1 директивы в отношении машин 2006/42/EG.</p> <p>Электромáгнитная устойчивость 2004/108/EG</p> |
| Используемые согласованные стандарты и нормы, в частности: см. предыдущую страницу |

| |
|---|
| <p>EL Δήλωση συμμόρφωσης της ΕΕ Δηλώνουμε ότι το προϊόν αυτό ο' αυτή την κατάσταση παράδοσης ικανοποιεί τις ακόλουθες διατάξεις: Οδηγίες ΕΚ για μηχανήματα 2006/42/ΕΚ Οι απαιτήσεις προστασίας της οδηγίας χαμηλής τάσης τηρούνται σύμφωνα με το παράρτημα Ι, αρ. 1.5.1 της οδηγίας σχετικά με τα μηχανήματα 2006/42/ΕΓ.</p> <p>Ηλεκτρομαγνητική συμβατότητα ΕΚ-2004/108/ΕΚ</p> |
| Ενσωματωμένα χρησιμοποιούμενα πρότυπα, ιδιαίτερα: βλέπε προηγούμενη σελίδα |

| |
|---|
| <p>TR CE Uygunluk Teyid Belgesi Bu cihazın teslim edildiği şekliyle aşağıdaki standartlara uygun olduğunu teyid ederiz: AB-Makina Standartları 2006/42/EG Aşağıdaki genilim yönetiminin koruma hedefleri, 2006/42/AT makine yönetimi Ek I, no. 1.5.1'e uygundur.</p> <p>Elektromanyetik Uyumluluk 2004/108/EG</p> |
| Kisimen kullanılan standartlar için: bkz. bir önceki sayfa |

| |
|---|
| <p>RO CE-Declarație de conformitate Prin prezenta declarație am acest produs așa cum este livrat, corespunde cu următoarele prevederi aplicabile: Directiva CE pentru mașini 2006/42/EG Sunt respectate obiectivele de protecție din directiva privind joasa tensiune conform Anexei I, Nr. 1.5.1 din directiva privind mașinile 2006/42/CE.</p> <p>Compatibilitatea electromagnetică – directiva 2004/108/EG</p> |
| Standarde armonizate aplicate, îndeosebi: vezi pagina precedentă |

| |
|---|
| <p>ET EÜ vastavusdeklaratsioon Käesolevaga tõendame, et see toode vastab järgmistele asjakohastele direktiividele: Masindirektiiv 2006/42/EÜ Madalpingedirektiivi kaitse-eesmärgid on täidetud vastavalt masinate direktiivi 2006/42/EÜ I lisa punktile 1.5.1.</p> <p>Elektromagnetilise ühilduvuse direktiiv 2004/108/EÜ</p> |
| Kohaldatud harmoneeritud standardid, eriti: vt eelmist lk |

| |
|---|
| <p>LV EC - atbilstības deklarācija Ar šo mēs apliecinām, ka šis izstrādājums atbilst sekojošiem noteikumiem: Mašīnu direktīva 2006/42/EK Zemsprieguma direktīvas drošības mērķi tiek ievēroti atbilstoši Mašīnu direktīvas 2006/42/EK I pielikumam I, Nr. 1.5.1.</p> <p>Elektromagnētiskās savietojamības direktīva 2004/108/EG</p> |
| Piemēroti harmonizēti standarti, tai skaitā: skatīt iepriekšējo lappusi |

| |
|--|
| <p>LT EB atitikties deklaracija Šiuo pažymima, kad šis gaminytis atitinka šias normas ir direktyvas: Mašinių direktyva 2006/42/EB Laikomasi žemos įtampos direktyvos keliamų saugos reikalavimų pagal Mašinių direktyvos 2006/42/EB I priedo 1.5.1 punktą.</p> <p>Elektromagnetinio suderinamumo direktyvų 2004/108/EB</p> |
| Pritaikytus vieningus standartus, o būtent: žr. ankstesniame puslapyje |

| |
|---|
| <p>SK ES vyhlásenie o zhode Týmto vyhlasujeme, že konštrukcie tejto konštrukčnej série v dodanom vyhotovení vyhovujú nasledujúcim príslušným ustanoveniam: Stroje - smernica 2006/42/ES Bezpečnostné ciele smernice o nízkom napätí sú dodržované v zmysle prílohy I, č. 1.5.1 smernice o strojových zariadeniach 2006/42/ES.</p> <p>Elektromagnetická zhoda - smernica 2004/108/ES</p> |
| Používané harmonizované normy, najmä: pozri predchádzajúcu stranu |

| |
|--|
| <p>SL ES – izjava o skladnosti Izjavljamo, da dobavljene vrste izdelbe te serije ustrezajo sledečim zadevnim določilom: Direktiva o strojih 2006/42/ES Cilji Direktive o nizkonapetostni opremi so v skladu s prilogo I, št. 1.5.1 Direktive o strojih 2006/42/EG doseženi.</p> <p>Direktiva o elektromagnetni združljivosti 2004/108/ES</p> |
| Uporabljeni harmonizirani standardi, predvsem: glejte prejšnjo stran |

| |
|--|
| <p>BG EO-Декларация за съответствие Декларираме, че продуктът отговаря на следните изисквания: Машина директива 2006/42/EO Целите за защита на разпоредбата за ниско напрежение са съставени съгласно Приложение I, № 1.5.1 от Директивата за машини 2006/42/EC.</p> <p>Електромагнитна съвместимост – директива 2004/108/EO</p> |
| Хармонизирани стандарти: вж. предната страница |

| |
|---|
| <p>MT Dikjarazzjoni ta' konformità KE B'dan il-mezz, niddikjaraw li l-prodotti tas-serje jissodisfaw id-dispożizzjonijiet relevanti li għejjin: Makkinarju - Direttiva 2006/42/KE L-oġġettivi tas-sigurtà tad-Direttiva dwar il-Vultaġġ Baxx huma konformi mal-Anness I, Nru 1.5.1 tad-Direttiva dwar il-Makkinarju 2006/42/KE.</p> <p>Kompatibbiltà elettromanjetika - Direttiva 2004/108/KE</p> |
| B'mod partikolari: ara l-paġna ta' qabel |

| |
|--|
| <p>HR EZ izjava o skladnosti Ovim izjavljujemo da vrste konstrukcije serije u isporučenoj izvedbi odgovaraju sledećim važećim propisima: EZ smjernica o strojevima 2006/42/EZ Ciljevi zaštite smjernice o niskom naponu ispunjeni su skladno prilogu I, br. 1.5.1 smjernice o strojevima 2006/42/EZ.</p> <p>Elektromagnetna kompatibilnost - smjernica 2004/108/EZ</p> |
| Primijenjene harmonizirane norme, posebno: vidjeti prethodnu stranicu |

| |
|--|
| <p>SR EZ izjava o uskladenosti Ovim izjavljujemo da vrste konstrukcije serije u isporučenoj verziji odgovaraju sledećim važećim propisima: EZ direktiva za mašine 2006/42/EZ Ciljevi zaštite direktive za niski napon ispunjeni su u skladu sa prilogom I, br. 1.5.1 direktive za mašine 2006/42/EZ.</p> <p>Elektromagnetna kompatibilnost - direktiva 2004/108/EZ</p> |
| Primenjeni harmonizovani standardi, a posebno: vidi prethodnu stranu |

Wilo – International (Subsidiaries)

Argentina

WILO SALMSON
Argentina S.A.
C1295ABI Ciudad
Autónoma de Buenos Aires
T +54 11 4361 5929
info@salmson.com.ar

Australia

WILO Australia Pty Limited
Murrarie, Queensland,
4172
T +61 7 3907 6900
chris.dayton@wilo.com.au

Austria

WILO Pumpen
Österreich GmbH
2351 Wiener Neudorf
T +43 507 507-0
office@wilo.at

Azerbaijan

WILO Caspian LLC
1065 Baku
T +994 12 5962372
info@wilo.az

Belarus

WILO Bel IOOO
220035 Minsk
T +375 17 3963446
wilo@wilo.by

Belgium

WILO NV/SA
1083 Ganshoren
T +32 2 4823333
info@wilo.be

Bulgaria

WILO Bulgaria EOOD
1125 Sofia
T +359 2 9701970
info@wilo.bg

Brazil

WILO Comercio e
Importacao Ltda
Jundiá – São Paulo – Brasil
13.213-105
T +55 11 2923 9456
wilo@wilo-brasil.com.br

Canada

WILO Canada Inc.
Calgary, Alberta T2A 5L7
T +1 403 2769456
info@wilo-canada.com

China

WILO China Ltd.
101300 Beijing
T +86 10 58041888
wilobj@wilo.com.cn

Croatia

WILO Hrvatska d.o.o.
10430 Samobor
T +38 51 3430914
wilo-hrvatska@wilo.hr

Cuba

WILO SE
Oficina Comercial
Edificio Simona Apto 105
Siboney, La Habana. Cuba
T +53 5 2795135
T +53 7 272 2330
raul.rodriguez@wilo-cuba.com

Czech Republic

WILO CS, s.r.o.
25101 Cestlice
T +420 234 098711
info@wilo.cz

Denmark

WILO Danmark A/S
2690 Karlslunde
T +45 70 253312
wilo@wilo.dk

Estonia

WILO Eesti OÜ
12618 Tallinn
T +372 6 509780
info@wilo.ee

Finland

WILO Finland OY
02330 Espoo
T +358 207401540
wilo@wilo.fi

France

Wilo Salmson France S.A.S.
53005 Laval Cedex
T +33 2435 95400
info@wilo.fr

Great Britain

WILO (U.K.) Ltd.
Burton Upon Trent
DE14 2WJ
T +44 1283 523000
sales@wilo.co.uk

Greece

WILO Hellas SA
14569 Anixi (Attika)
T +302 10 6248300
wilo.info@wilo.gr

Hungary

WILO Magyarország Kft
2045 Törökbálint
(Budapest)
T +36 23 889500
wilo@wilo.hu

India

Mather and Platt Pumps
Ltd.
Pune 411019
T +91 20 27442100
services@matherplatt.com

Indonesia

PT. WILO Pumps Indonesia
Jakarta Timur, 13950
T +62 21 7247676
citrawilo@cbn.net.id

Ireland

WILO Ireland
Limerick
T +353 61 227566
sales@wilo.ie

Italy

WILO Italia s.r.l.
20068 Peschiera
Borromeo (Milano)
T +39 25538351
wilo.italia@wilo.it

Kazakhstan

WILO Central Asia
050002 Almaty
T +7 727 2785961
info@wilo.kz

Korea

WILO Pumps Ltd.
618-220 Gangseo, Busan
T +82 51 950 8000
wilo@wilo.co.kr

Latvia

WILO Baltic SIA
1019 Riga
T +371 6714-5229
info@wilo.lv

Lebanon

WILO LEBANON SARL
Jdeideh 1202 2030
Lebanon
T +961 1 888910
info@wilo.com.lb

Lithuania

WILO Lietuva UAB
03202 Vilnius
T +370 5 2136495
mail@wilo.lt

Morocco

WILO Maroc SARL
20250 Casablanca
T +212 (0) 5 22 66 09 24
contact@wilo.ma

The Netherlands

WILO Nederland B.V.
1551 NA Westzaan
T +31 88 9456 000
info@wilo.nl

Norway

WILO Norge AS
0975 Oslo
T +47 22 804570
wilo@wilo.no

Poland

WILO Polska Sp. z o.o.
05-506 Lesznów
T +48 22 7026161
wilo@wilo.pl

Portugal

Bombas Wilo-Salmson
- Sistemas Hidraulicos Lda.
4050-040 Porto
T +351 22 2080350
bombas@wilo.pt

Romania

WILO Romania s.r.l.
077040 Com. Chiajna
Jud. Ilfov
T +40 21 3170164
wilo@wilo.ro

Russia

WILO Rus ooo
123592 Moscow
T +7 495 7810690
wilo@wilo.ru

Saudi Arabia

WILO ME - Riyadh
Riyadh 11465
T +966 1 4624430
wshoula@wataniaind.com

Serbia and Montenegro

WILO Beograd d.o.o.
11000 Beograd
T +381 11 2851278
office@wilo.rs

Slovakia

WILO CS s.r.o., org. Zložka
83106 Bratislava
T +421 2 33014511
info@wilo.sk

Slovenia

WILO Adriatic d.o.o.
1000 Ljubljana
T +386 1 5838130
wilo.adriatic@wilo.si

South Africa

Salmson South Africa
2065 Sandton
T +27 11 6082780
patrick.hulley@
salmson.co.za

Spain

WILO Ibérica S.A.
28806 Alcalá de Henares
(Madrid)
T +34 91 8797100
wilo.iberica@wilo.es

Sweden

WILO NORDIC AB
35033 Växjö
T +46 470 727600
wilo@wilo.se

Switzerland

EMB Pumpen AG
4310 Rheinfelden
T +41 61 83680-20
info@emb-pumpen.ch

Taiwan

WILO Taiwan CO., Ltd.
24159 New Taipei City
T +886 2 2999 8676
nelson.wu@wilo.com.tw

Turkey

WILO Pompa Sistemleri
San. ve Tic. A.Ş.,
34956 İstanbul
T +90 216 2509400
wilo@wilo.com.tr

Ukraine

WILO Ukraina t.o.w.
08130 Kiev
T +38 044 3937384
wilo@wilo.ua

United Arab Emirates

WILO Middle East FZE
Jebel Ali Free Zone-South
PO Box 262720 Dubai
T +971 4 880 91 77
info@wilo.ae

USA

WILO USA LLC
Rosemont, IL 60018
T +1 866 945 6872
info@wilo-usa.com

Vietnam

WILO Vietnam Co Ltd.
Ho Chi Minh City, Vietnam
T +84 8 38109975
nkminh@wilo.vn

wilo

Pioneering for You

WILO SE
Nortkirchenstraße 100
D-44263 Dortmund
Germany
T +49(0)231 4102-0
F +49(0)231 4102-7363
wilo@wilo.com
www.wilo.com