



## Wilo-ElectronicControl

- |           |   |            |   |
|-----------|---|------------|---|
| <b>D</b>  | Einbau- und Betriebsanleitung           | <b>E</b>   | Instrucciones de instalación y funcionamiento |
| <b>GB</b> | Installation and operating instructions | <b>I</b>   | Istruzioni di montaggio, uso e manutenzione   |
| <b>F</b>  | Notice de montage et de mise en service | <b>GR</b>  | Οδηγίες εγκατάστασης και λειτουργίας          |
| <b>NL</b> | Inbouw- en bedieningsvoorschriften      | <b>RUS</b> | Инструкция по монтажу и эксплуатации          |

Fig. 1:

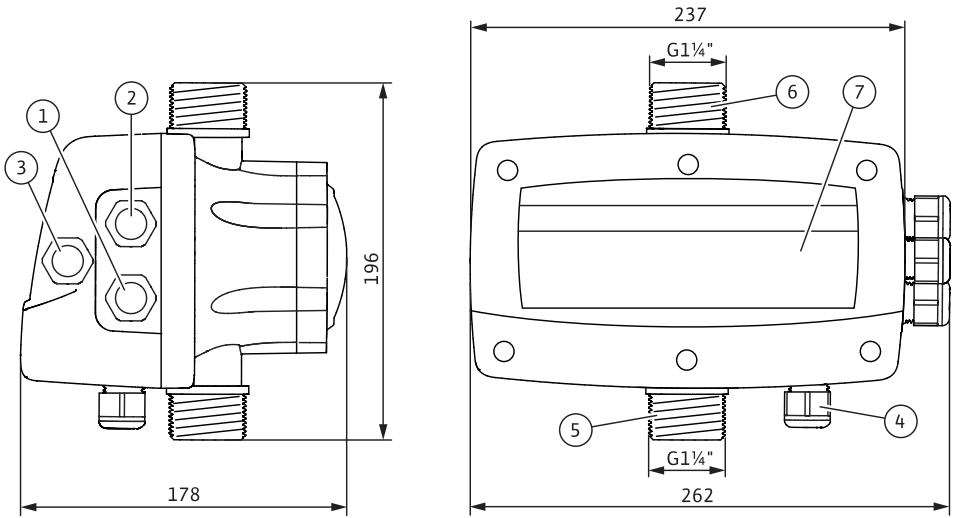


Fig. 2:

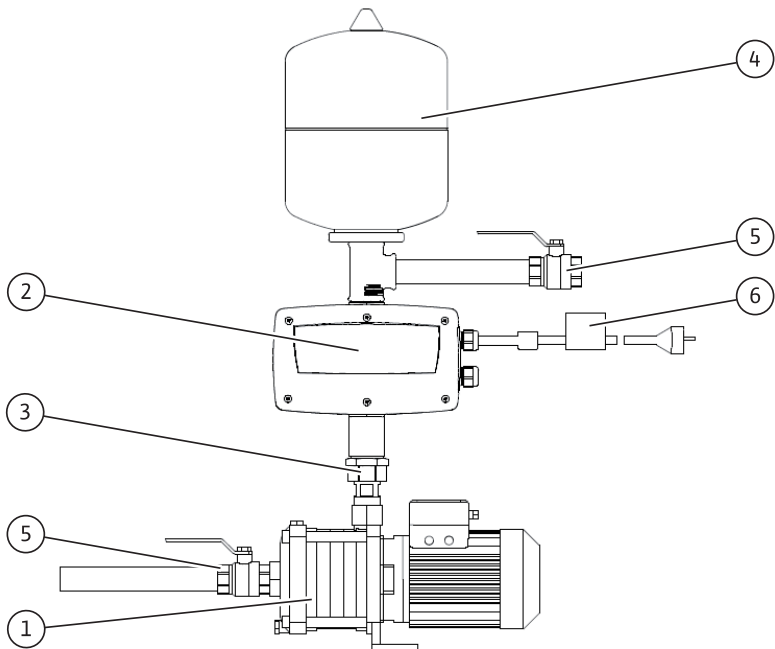


Fig. 3:

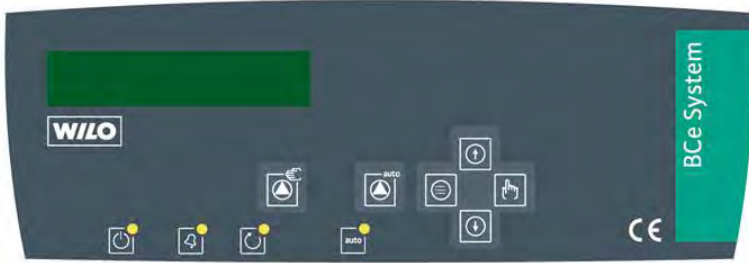


Fig. 4:

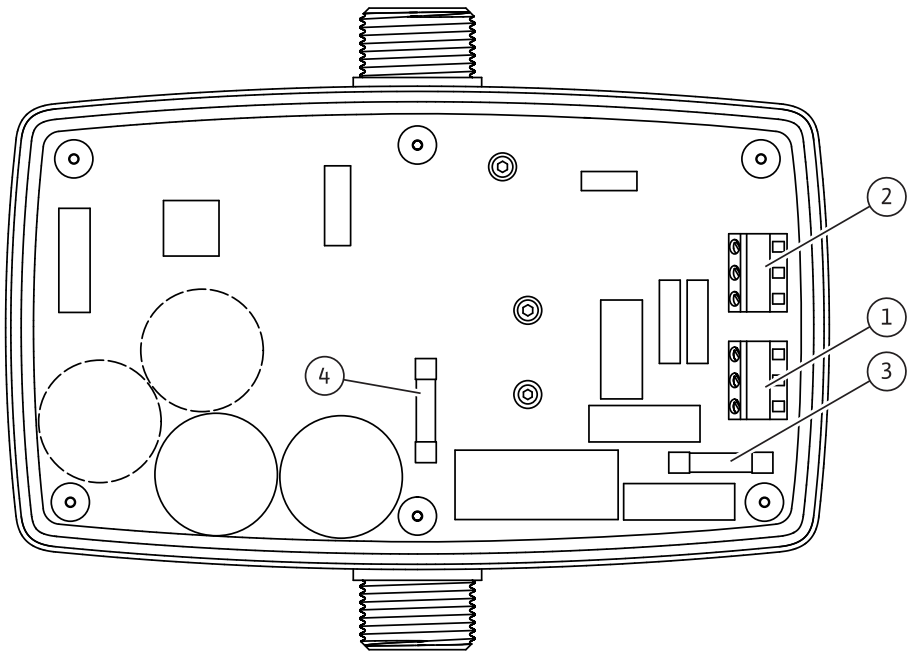


Fig. 5:

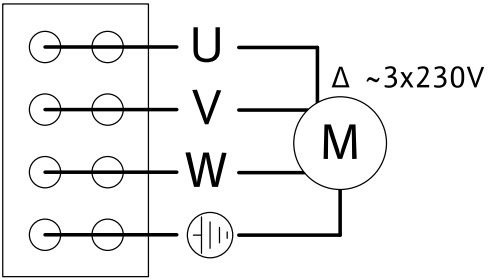


Fig. 6:

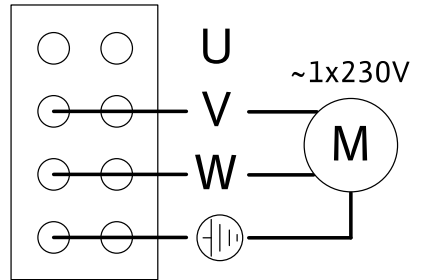
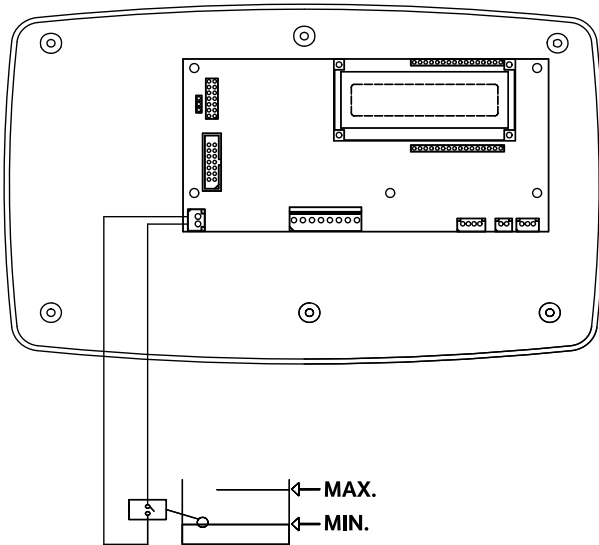


Fig. 7:



## 1 Введение

### Информация об этом документе

Оригинал инструкции по монтажу и эксплуатации составлен на французском языке.

Все остальные языки настоящей инструкции являются переводом оригинальной инструкции.

Инструкция по монтажу и эксплуатации является неотъемлемой частью изделия. Поэтому ее всегда следует держать рядом с прибором. Точное соблюдение данной инструкции является обязательным условием использования устройства по назначению и корректного управления его работой.

Инструкция по монтажу и эксплуатации соответствует исполнению прибора и базовым нормам техники безопасности, действующим на момент сдачи в печать.

### Сертификат соответствия директивам ЕС:

Копия сертификата соответствия директивам ЕС является частью настоящей инструкции по монтажу и эксплуатации. При внесении технических изменений в указанную в сертификате конструкцию без согласования с производителем сертификат теряет силу.

## 2 Техника безопасности

Данная инструкция содержит основополагающие рекомендации, которые необходимо соблюдать при монтаже и эксплуатации. Кроме того, данная инструкция необходима монтажникам для осуществления монтажа и ввода в эксплуатацию, а также для пользователя.

Необходимо не только соблюдать общие требования по технике безопасности, приведенные в данном разделе, но и специальные требования по технике безопасности.

### 2.1 Обозначения рекомендаций в инструкции по эксплуатации

Символы:

**Общий символ опасности**



**Опасность поражения электрическим током**



УКАЗАНИЕ:

**Предупреждающие символы:**

**ОПАСНО!**

**Чрезвычайно опасная ситуация.**

**Несоблюдение приводит к смерти или тяжелым травмам.**



**ОСТОРОЖНО!**

Пользователь может получить (тяжелые) травмы. Символ «Осторожно» указывает на вероятность получения (тяжелых) травм при несоблюдении указания.

**ВНИМАНИЕ!**

Существует опасность повреждения изделия/установки. Предупреждение «Внимание» относится к возможным повреждениям изделия при несоблюдении указаний.

**УКАЗАНИЕ:**

Полезное указание по использованию изделия. Оно также указывает на возможные сложности.

**2.2 Квалификация персонала**

Персонал, выполняющий монтаж и ввод в эксплуатацию, должен иметь соответствующую квалификацию для выполнения работ.

**2.3 Опасности при несоблюдении рекомендаций по технике безопасности**

Несоблюдение указаний по технике безопасности может привести к травмированию людей и повреждению изделия/установки. Несоблюдение предписаний по технике безопасности может привести к потере права на предъявление претензий.

Несоблюдение предписаний по технике безопасности может, в частности, иметь следующие последствия:

- отказ важных функций изделия/установки;
- отказ предписанных технологий технического обслуживания и ремонтных работ;
- механические травмы персонала и поражение электрическим током, механических и бактериологических воздействий;
- материальный ущерб.

**2.4 Рекомендации по технике безопасности для пользователя**

Необходимо соблюдать существующие предписания для предотвращения несчастных случаев.

Следует исключить риск получения удара электрическим током. Следует учесть предписания местных энергоснабжающих организаций Лицам (включая детей) с физическими, сенсорными или психическими нарушениями, а также лицам, не обладающим достаточными знаниями/опытом, разрешено использовать данное устройство исключительно под контролем или наставлением лица, ответственного за безопасность вышеупомянутых лиц.

Дети должны находиться под присмотром, чтобы они не играли с устройством.

**2.5 Рекомендации по технике безопасности при проверке и монтаже**

Пользователь должен учесть, что все проверки и монтажные работы должны выполняться имеющим допуск квалифицированным персона-

лом, который должен внимательно изучить инструкцию по монтажу и эксплуатации.

Работы разрешено выполнять только на изделии/установке, находящемся/находящейся в состоянии покоя. Необходимо обязательно соблюдать последовательность действий по остановке изделия/установки, приведенную в инструкции по монтажу и эксплуатации.

- 2.6 Самовольное изменение конструкции и изготовление запасных частей**  
Внесение изменений в конструкцию изделия допускается только при согласовании с производителем. Фирменные запасные части и разрешенные изготовителем принадлежности гарантируют надежную работу. При использовании других запасных частей изготовитель не несет ответственность за последствия.
- 2.7 Недопустимые способы эксплуатации**  
Безопасность эксплуатации поставленного изделия гарантирована только при их использовании по назначению в соответствии с разделом 4 Инструкция по монтажу и эксплуатации. При эксплуатации выходить за рамки предельных значений, указанных в каталоге/спецификации.

### 3 Транспортировка и промежуточное хранение

Изделие поставляется в картонной коробке, где оно защищено от влаги и пыли. При получении немедленно проверить установку использования дождевой воды на возможные повреждения при транспортировке. При обнаружении повреждений при транспортировке подготовить с экспедитором необходимые меры с соблюдением соответствующих сроков!



**ВНИМАНИЕ! Опасность материального ущерба!**

Если Wilo-ElectronicControl монтируется на насосе, не поднимать и не передвигать узел на Wilo-ElectronicControl.



**ВНИМАНИЕ! Опасность повреждения изделия!**

Если изделие будет смонтировано позже, то его следует положить на промежуточное хранение в сухом месте, защищенном от вредных внешних воздействий (как, например, влажность, мороз и т. д.).

### 4 Область применения

Wilo-ElectronicControl является частотным преобразователем для регулирования частоты вращения насосов для неагрессивной чистой воды без взвесей.



## 5 Характеристики изделия

### 5.1 Шифр

Пример: ElectronicControl MT6	
ElectronicControl	Тип прибора; автоматика с частотным преобразователем
M	Подключение к сети ElectronicControl; 1~230 В, 50/60 Гц
T	Подключение к сети насоса • T = 3~230 В • M = 1~230 В
6	Макс. потребление тока в А

5.2 Технические характеристики	
Максимальное рабочее давление	15 бар
Диапазон настройки	от 0,5 до 12 бар
Макс. расход	15 м <sup>3</sup> /ч
Макс. температура воды	+40 °С
Мин. температура воды	0 °С
Макс. температура окружающей среды	+50 °С
Подключение к сети	1~230 В, 50/60 Гц
Защита от токов перегрузки	+20 % от макс. потребления тока на протяжении 10 с
Класс защиты	IP 55
Главный предохранитель ElectronicControls (рис. 4, поз. 3)	I: 20 А, тип: gG; U: 500 В перемен. тока; Мощность отключения I <sub>1</sub> : 120 кА; Размер: 10 x 38 мм
Предохранители мотора (рис. 4, поз. 4)	I: 20 А, тип: superflink; U: 690 В перемен. тока; Мощность отключения I <sub>1</sub> : 120 кА; Размер: 10 x 38 мм

### 5.3 Объем поставки

- Wilo–ElectronicControl, с предварительной проводкой (рис. 2, поз. 2)
- Сетевой кабель со штекером и ЭМС-фильтром (2 м) (рис. 2, поз. 6)
- Инструкция по монтажу и эксплуатации

### 5.4 Принадлежности

#### 5.4.1 Необходимые принадлежности

- Мембранный напорный бак с общим объемом мин. в 2 л для установки с напорной стороны за Wilo–ElectronicControl (рис. 2, поз. 4)
- Обратный клапан для установки на стороне всасывания непосредственно перед Wilo–ElectronicControl (рис. 2, поз. 3)

### 5.4.2 Принадлежности в качестве опции

- Прибор контроля потока в качестве защиты от сухого хода
- Запорный клапан

## 6 Описание и функции

### 6.1 Описание


#### 6.1.1 Описание устройства Electroniccontrol (рис. 1)

Поз.	Описание деталей
01	Кабельный ввод; подключение к сети Wilo-ElectronicControl
02	Кабельный ввод; источник питания насоса
03	Кабельный ввод; подключение защиты от сухого хода (в качестве опции)
04	Кабельный ввод; последовательное включение в качестве опции
05	Подключение на стороне всасывания
06	Подключение с напорной стороны
07	Панель управления

#### 6.1.2 Описание установки (рис. 2)

Поз.	Описание деталей
01	Насос
02	Wilo-ElectronicControl
03	Обратный клапан
04	Мембранный напорный бак
05	Запорные клапаны
06	Штекер с ЭМС-фильтром

#### 6.1.3 Панель управления (рис. 3)

	Работа в ручном режиме	Зеленый светодиод		Инвертор ВКЛ.
	Режим работы ручной/автоматический	Красный светодиод		Мигает: мгновенная ошибка Горит постоянно: конечная ошибка
	Меню	Желтый светодиод		Насос работает
	Ввод	Зеленый светодиод		ВКЛ.: автоматический режим ВЫКЛ.: работа в ручном режиме
	Увеличение значения			
	Уменьшение значения			

### 6.1.4 Описание платы (рис. 4)

Поз.	Описание деталей
01	Сетевые соединительные клеммы ElectronicControl
02	Соединительные клеммы мотора
03	Главный предохранитель устройства ElectronicControl ( I: 20 А, тип: gG; U: 500 В перемен. тока; Мощность отключения I1: 120 кА; Размер: 10 x 38 мм)
04	Предохранители мотора ( I: 20 А, тип: gG; U: 500 В перемен. тока; Мощность отключения I1: 120 кА; Размер: 10 x 38 мм)

### 6.2 Функции изделия

Wilo-ElectronicControl включает в себя электронный блок регулирования и частотный преобразователь.

Электронный блок регулирования позволяет удерживать предварительно настроенное заданное значение давления на постоянном уровне независимо от соответствующего расхода (автоматический режим) и, тем самым, свести к минимуму потребление тока. Давление остается постоянным на предварительно настроенном заданном значении давления.



При работе в ручном режиме насос можно протестировать на максимальной частоте вращения.

В автоматическом режиме устройство Wilo-ElectronicControl запускает насос, если давление установки (P ФАКТ) занижает заданное давление (P УСТАН) на значение, превышающее установленную разность давлений (СТАРТ ДЕЛЬТА P).

Как только давление установки (P ФАКТ) достигнет установленного заданного давления (P УСТАН), устройство Wilo-ElectronicControl останавливает насос про прошествии предварительно настроенного промежутка времени (T ОСТ ПРИ 0 PАСХ).

Wilo-ElectronicControl предохраняет насос от:

- сухого хода;
- перенагрузки;
- слишком высокой температуры воды;
- мороза;
- короткого замыкания;
- перенапряжения;
- пониженного напряжения.


В случае неисправности (например, при сухом ходе, перенапряжении и т. д.) мигает светодиод , и устройство Wilo-ElectronicControl пытается снова нормально запустить насос. После нескольких попыток Wilo-ElectronicControl останавливается, и светодиод  остается включенным (ON), не мигая.

### 6.3 Настройка Wilo–ElectronicControl

После подключения устройства Wilo–ElectronicControl к насосу и к источнику питания на дисплее в течение 10 секунд указывается тип модели.

Затем индикация переходит в режим дисплея СТАНДАРТ.

Затем следует настроить устройство Wilo–ElectronicControl в соответствии с характеристикой насоса и требованиями установки, чтобы обеспечить его безопасную и эффективную эксплуатацию.




Нажать кнопку  в течение 3 секунд, чтобы настроить Wilo–ElectronicControl. Пользователь может перемещаться по двум уровням меню: ПАРАМЕТРЫ и ИСТОРИЯ.



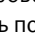

#### ПАРАМЕТРЫ


Данный уровень позволяет настраивать устройство Wilo–ElectronicControl в соответствии с характеристикой насоса и требованиями установки.

#### ИСТОРИЯ

Данный уровень указывает различные состояния счетчиков и записи ошибок.


Чтобы перейти в другой уровень меню, нажать кнопку  или  и выбрать нужный уровень посредством .

Значения, указываемые в различных меню, можно изменить кнопками  или . Нажатием кнопки  подтверждается новое значение, и индикация переходит к следующему меню. Нажатием кнопки  приводит к выходу из меню ПАРАМЕТРЫ или ИСТОРИЯ обратно к индикации СТАНДАРТ (без сохранения последнего изменения).

 **УКАЗАНИЕ:** Данные сохраняются в энергонезависимой памяти, таким образом, они доступны даже после отключения.



#### 6.3.1 Описание меню


Индикация	Уровень меню 1	Уровень меню 2	Описание
Р ФАКТ    Р УСТАН 02,0 бар    02,0 бар			Дисплей в режиме СТАНДАРТ
F    Р УСТАН    Р ФАКТ    Q 50    02,0 бар    02,0 бар    1			Дисплей в режиме СЕРВИС частота вращения, заданное давление, фактическое давление и опознавание реле потока (1, 0)
МЕНЮ	ПАРАМЕТРЫ		Настройки меню
ЯЗЫК РУССКИЙ		ЯЗЫК	Выбор языка

Индикация	Уровень меню 1	Уровень меню 2	Описание
I MAX НАСОСА отключение		I MAX НАСОСА	Указание номинального тока согласно фирменной табличке насоса (требуемый ввод) ОТКЛЮЧЕНИЕ = ввод отсутствует; насос не запускается
НАПРАВЛ ВРАЩ 0 Гц		НАПРАВЛ ВРАЩ	Настройка направления вращения насоса, см. фирменную табличку насоса. Нажать кнопку  , чтобы запустить насос (с 30 Гц) и проверить направление вращения.
MIN СКОРОСТЬ 30 Гц		MIN СКОРОСТЬ	Установить минимальную частоту вращения мотора насоса.
ЗАЩИТА СУХОЙ ХОД НЕТ		ЗАЩИТА СУХОЙ ХОД	Если установка оснащена реле уровня (реле потока или др.), изменить настройку с НЕТ на ДА.
РАБОЧЕЕ ДАВЛЕНИЕ 2,0 бар		РАБОЧЕЕ ДАВЛЕНИЕ	Настройка рабочего давления установки
СТАРТ ДЕЛЬТА P 0,3 бар		СТАРТ ДЕЛЬТА P	Определение давления включения: давление включения = заданное давление – старт_дельта_P
T ОСТ ПРИ 0 PАСХ 5 С		T ОСТ ПРИ 0 PАСХ	Настройка отрезка времени, по прошествии которого насос останавливается при нулевом расходе.

Индикация	Уровень меню 1	Уровень меню 2	Описание
ДИСПЛЕЙ СТАНДАРТ		ДИСПЛЕЙ	Настройка индикации дисплея <ul style="list-style-type: none"> <li>• стандарт: фактическое и заданное давление</li> <li>• сервис: частота вращения, заданное и фактическое давление и опознавание реле потока (1, 0)</li> </ul>
ИСТОРИЯ			
ВРЕМЯ РАБОТЫ ЧАСЫ                    26 ч		ВРЕМЯ РАБОТЫ	Общее количество рабочих часов насоса [ч]
ЧИСЛО ЦИКЛОВ 30		ЧИСЛО ЦИКЛОВ	Общее количество циклов насоса. Цикл включает в себя запуск и останов.
ПЧ ВКЛ N 30		ПЧ ВКЛ N	Количество коммутационных процессов ElectronicControl
ДАВЛЕНИЕ МАХ 0,0 бар		ДАВЛЕНИЕ МАХ	Максимально достигнутое давление в установке [бар]
СЧЁТЧИК АВАРИЙ КОРОТКОЕ ЗАМЫКАНИЕ 15		СЧЁТЧИК АВАРИЙ КОРОТКОЕ ЗАМЫКАНИЕ	Общее количество зарегистрированных коротких замыканий
СЧЁТЧИК АВАРИЙ ВЫСОКОЕ НАПР 10		СЧЁТЧИК АВАРИЙ ВЫСОКОЕ НАПР	Общее количество зарегистрированных ситуаций с высоким напряжением
СЧЁТЧИК АВАРИЙ ПЕРЕГРЕВ N            5		СЧЁТЧИК АВАРИЙ ПЕРЕГРЕВ	Общее количество зарегистрированных ситуаций с перегревом
СЧЁТЧИК АВАРИЙ ЗАЩИТА СУХОЙ ХОД 6		СЧЁТЧИК АВАРИЙ ЗАЩИТА СУХОЙ ХОД	Общее количество зарегистрированных ситуаций с сухим ходом



### 6.3.2 Работа в ручном режиме

Для перехода на работу в ручном режиме сначала нажать кнопку . Светодиод  не горит.

Ручной режим не работает постоянно, чтобы его запустить, следует нажать кнопку  и непрерывно удерживать ее нажатой. Тогда насос работает с его максимальной частотой. После отпускания кнопки ход насоса замедляется до полного останова.

### 6.3.3 Автоматический режим

Автоматический режим позволяет удерживать предварительно настроенное заданное значение давления установки на постоянном уровне независимо от расхода.

Для включения автоматического режима нажать кнопку . Светодиод  горит. Рабочие параметры для автоматического режима можно настроить в меню ПАРАМЕТРЫ.

## 7 Монтаж и электроподключение



**ОПАСНО! Угроза жизни!**

**Неправильный монтаж или неправильное электроподключение могут иметь опасные для жизни и здоровья последствия. Монтаж и электроподключение разрешается выполнять только сертифицированным электрикам в соответствии с действующими местными предписаниями!**

- **Необходимо соблюдать предписания для предотвращения несчастных случаев.**
- **Перед началом монтажа и выполнения электроподключения следует обесточить изделие/установку и предохранить его/ее от несанкционированного повторного включения!**
- **Вынуть сетевой штекер.**

### 7.1 Установка

- Установить Wilo-ElectronicControl в сухом, хорошо проветриваемом месте, защищенном от минусовых температур.
- Выбрать подходящее для размеров прибора место, где с обеих сторон имеется хороший доступ к подключениям.



**ВНИМАНИЕ! Опасность функциональных нарушений!**

**Осторожно смонтировать Wilo-ElectronicControl в вертикальном положении.**

Wilo-ElectronicControl следует устанавливать с напорной стороны насосы, непосредственно за обратным клапаном (рис. 2). Диаметр трубы должен быть равен диаметру Wilo-ElectronicControl или быть больше.

Следует обеспечить полную герметичность установки, в случае утечки система может оказаться в постоянном коммутационном цикле и вследствие этого повредиться. При монтаже трубопроводов и устройства Wilo-ElectronicControl не допускать возникновения механических напряжений.

Закрепить трубопроводы таким образом, чтобы на устройство Wilo-ElectronicControl не воздействовал вес труб (монтаж без напряжений).



**ВНИМАНИЕ! Опасность повреждения изделия и опасность косвенного ущерба!**

**Ни в коем случае не вводите посторонние предметы в Wilo-ElectronicControl (клей, уплотняющее средство, щепки и т. д.).**

Для обеспечения правильности функционирования устройства Wilo-ElectronicControl необходима установка обратного клапана в непосредственной близости от Wilo-ElectronicControl.

Мембранный напорный бак с объемом прибл. 2 л (рис. 2, поз. 4) позволяет оптимально регулировать давление установки. Рекомендуется давление на входе в бак на 0,5 бар ниже заданного давления установки.

Для обеспечения правильной работы устройства Wilo-ElectronicControl следует посредством подходящих мер предотвратить попадание в него твердых частиц, например, путем установки фильтра на стороне всасывания или фильтра на всасывающем патрубке.

## 7.2 Электроподключение



**ОПАСНО! Опасность удара электрическим током!**

**Электроподключение должно выполняться сертифицированной местным предприятием энергоснабжения электромонтажной фирмой в соответствии с действующими в месте установки предписаниями.**

### 7.2.1 Электроподключение устройства Wilo-ElectronicControl

Wilo-ElectronicControl следует монтировать с соединительными кабелями от производителя, входящими в объем поставки. Поврежденные кабели заменить силами авторизованных специалистов.

Вид тока и напряжение сети должны соответствовать характеристикам устройства Wilo-ElectronicControl, см. фирменную табличку устройства Wilo-ElectronicControl.

Рекомендуется установить универсальное устройство защитного отключения с расчетным током утечки в 30 мА, а также магнитно-термический защитный выключатель с 16 А.



**ОПАСНО! Опасность удара электрическим током!**

**Заземлить мотор насоса согласно предписаниям.**

### 7.2.2 Электроподключение мотора насоса

Соединить Wilo-ElectronicControl согласно диаграммам подключения (рис. 5 и рис. 6) с клеммной коробкой насоса.

### 7.2.3 Электроподключение защиты от сухого хода

У Wilo-ElectronicControl имеется возможность подключения беспотенциального контакта (реле потока или др.), с помощью которого может быть реализована дополнительная защита от сухого хода. Подключение см. на рис. 7.




## 8 Ввод в эксплуатацию



**ОСТОРОЖНО! Опасность нанесения ущерба здоровью!**

**Устройство Wilo–ElectronicControl протестировано водой. При его применении в оборудовании для питьевой воды его следует тщательно промыть перед началом эксплуатации.**

После подключения подачи тока устройство Wilo–ElectronicControl немедленно проводит самодиагностику, длящуюся 10 секунд, и затем показывает тип модели и версию программного обеспечения. Светодиод  горит.

При работе насоса в режиме всасывания первый процесс всасывания насоса следует провести вручную (в ручном режиме, см. главу 6.3.2). Во время процесса всасывания (см. инструкцию по эксплуатации насоса) насос работает с его максимальной частотой вращения.

После всасывания насоса устройство Wilo–ElectronicControl можно переключить в автоматический режим (см. главу 6.3.3)

## 9 Техническое обслуживание

**Выполнять работы по техобслуживанию и ремонту разрешается только квалифицированным специалистам!**



**ОПАСНО! Угроза жизни!**

**При работе с электрическими установками существует угроза жизни от удара электрическим током.**

**Перед выполнением любых работ по техническому обслуживанию и ремонту обесточить изделие/установку и заблокировать его/ее от несанкционированного включения. Поврежденные соединительные кабели разрешается ремонтировать только квалифицированному электрику/монтажнику.**

Перед началом заморозков из Wilo–ElectronicControl следует удалить воду.

Через каждые 6 месяцев проверять правильность функционирования установки:

- давление мембранного напорного бака;
- прочность соединений;
- правильность закрывания клапанов и обратных клапанов.

**10 Неисправности, причины и способы устранения****ОПАСНО! Угроза жизни!****Неисправности следует устранять только силами квалифицированных специалистов!****Соблюдать указания по технике безопасности в главе 9.**

Неисправность	Характеристика Wilo–ElectronicControl	Способ устранения
E011 СУХОЙ ХОД	Wilo–ElectronicControl запускает насос через каждые 30 минут на протяжении 24 ч. Если сухой ход не устраняется, то устройство отключает насос.	<p>Проверить гидравлическое подключение. Обеспечить подвод воды и устранить негерметичность.</p> <p>Если было запрограммировано более высокое заданное давление, чем насос может обеспечить, то ElectronicControl понимает это как сухой ход. Если требуется, проверить и исправить настройку заданного давления.</p>
E021 ПЕРЕГРУЗКА	После обнаружения ошибки ElectronicControl 4 раза пытается запустить насос. После 4 неудавшихся попыток насос отключается.	<p>Убедиться в том, что рабочее колесо не заблокировано.</p> <p>Проверить данные ввода на ElectronicControl.</p> <p>Проверить состояние предохранителей (рис. 4, поз. 4)</p>
E025 ПРЕРЫВАНИЕ ПОДАЧИ ПИТАНИЯ	Прервана подача питания мотора.	<p>Проверить обмотку мотора.</p> <p>Проверить соединительный кабель.</p> <p>Проверить состояние предохранителей (рис. 4, поз. 4)</p>
E040 ОШИБКА ДАТЧИКА	Устройство ElectronicControl останавливается.	Связаться с техническим отделом Wilo.

Неисправность	Характеристика Wilo-ElectronicControl	Способ устранения
E031 ПЕРЕГРЕВ	Если температура слишком высокая, то сначала останавливается ElectronicControl, а затем насос.	Убедиться, что температура воды не превышает 40 °С.  Убедиться, что температура окружающей среды не превышает 50 °С.
E023 КОР ЗАМ N	короткое замыкание. После обнаружения ошибки ElectronicControl 4 раза пытается запустить насос. После 4 неудавшихся попыток насос отключается.	Проверить мотор. Если проблему невозможно устранить, просьба связаться с производителем.
E071 EEPROM	Если устройство ElectronicControl обнаружило неисправность во внутренней памяти, то эта ошибка выводится на индикацию.	Связаться с техническим отделом
E005 ПЕРЕНАПРЯЖЕНИЕ	Если ElectronicControl обнаруживает перенапряжение, то оно на несколько секунд останавливается и затем запускается снова.	Проверить подачу питания ElectronicControl.
E004 ПОНИЖЕННОЕ НАПРЯЖЕНИЕ	Если ElectronicControl обнаруживает пониженное напряжение, то оно на несколько секунд останавливается и затем запускается снова.	Проверить подачу питания ElectronicControl.
[ПУСТОЙ ДИСПЛЕЙ]		Проверить подачу питания ElectronicControl.  Проверить состояние предохранителей (рис. 4, поз. 3)

**Если устранить эксплуатационную неисправность не удастся, следует обратиться в специализированную мастерскую или в ближайший технический отдел компании Wilo.**

## **11 Запчасти**

Заказ запчастей осуществляется через региональное специализированное предприятия и/или технический отдел компании.

Во избежание лишних вопросов или ошибок при поставке, составляя заказ, следует указать все параметры, приведенные на фирменной табличке.

**Возможны технические изменения!**