

**Wilo-Economy CO-1 ..., CO/T-1 ... .. /CE+ ... /ER  
Wilo-Comfort-Vario COR-1 ... .. -GE ... /VR**

**RUS** Инструкция по монтажу и эксплуатации

Рис. 1а

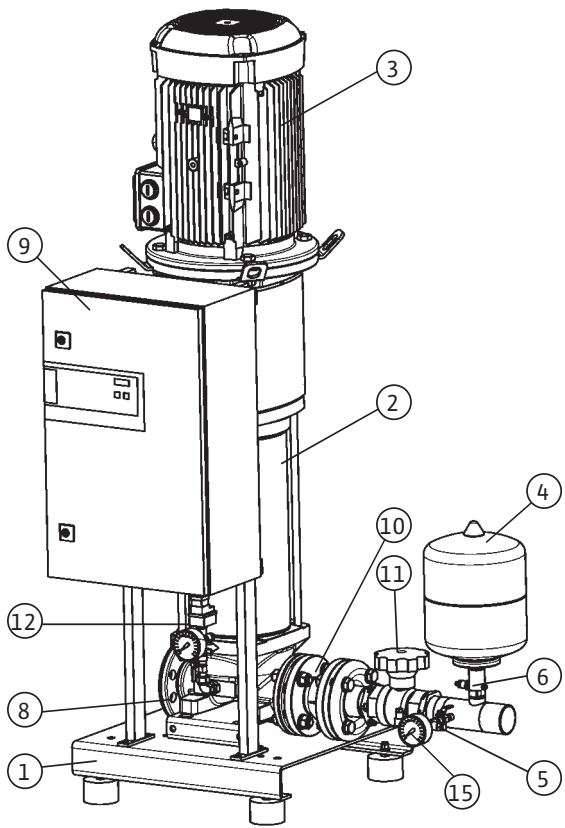


Рис. 1б

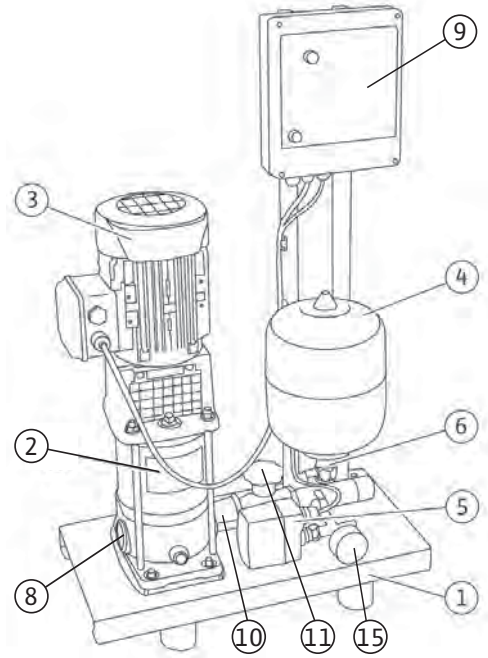


Рис. 1с

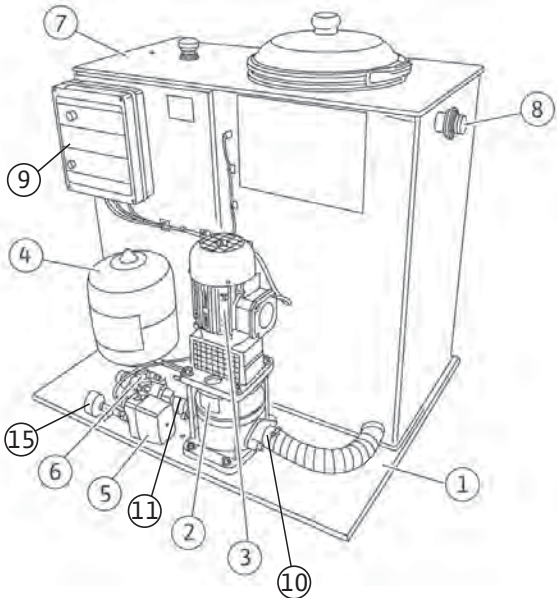


Рис. 1д

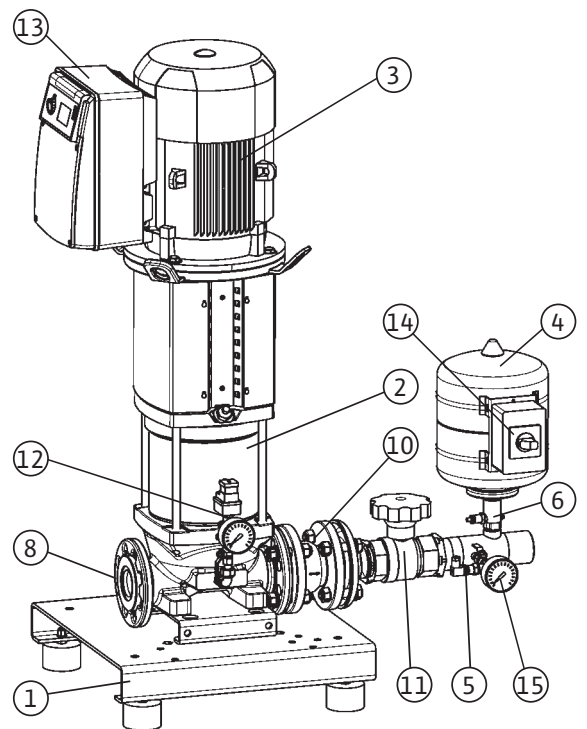


Рис. 1e

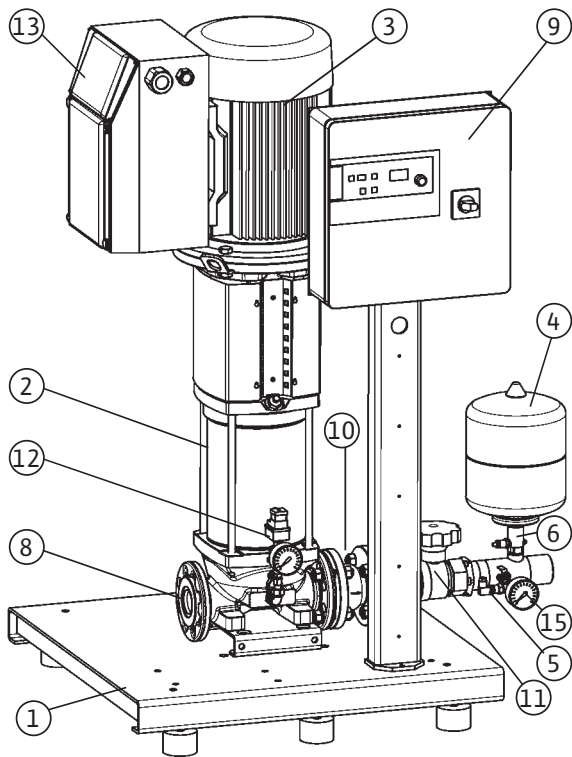


Рис. 1f

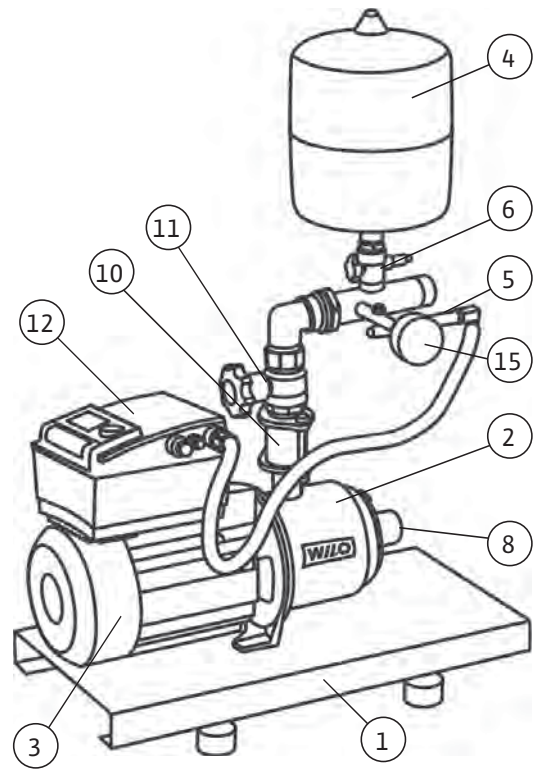


Рис. 1g

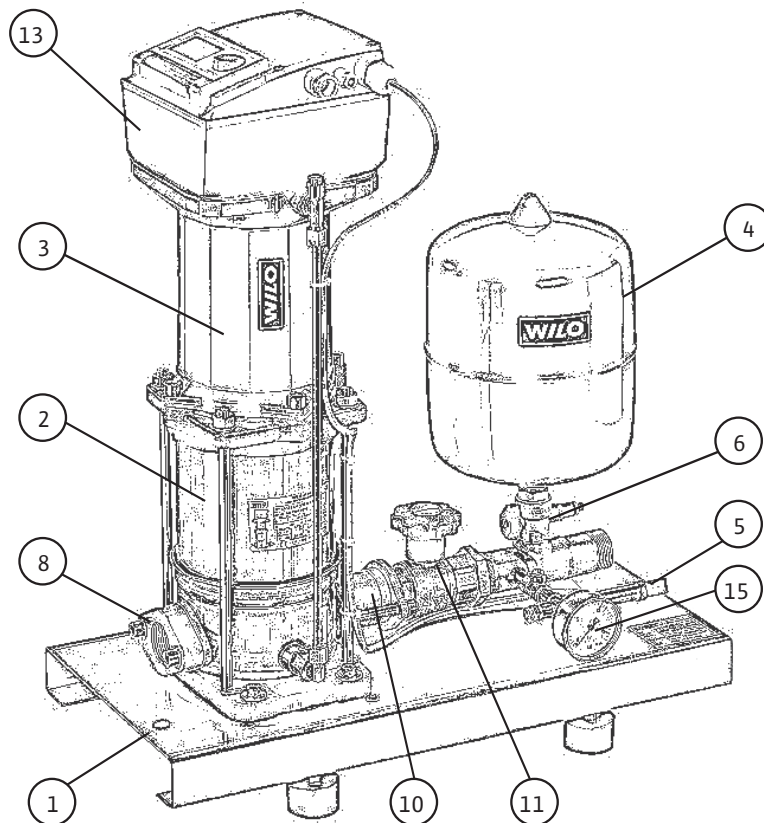


Рис. 2а

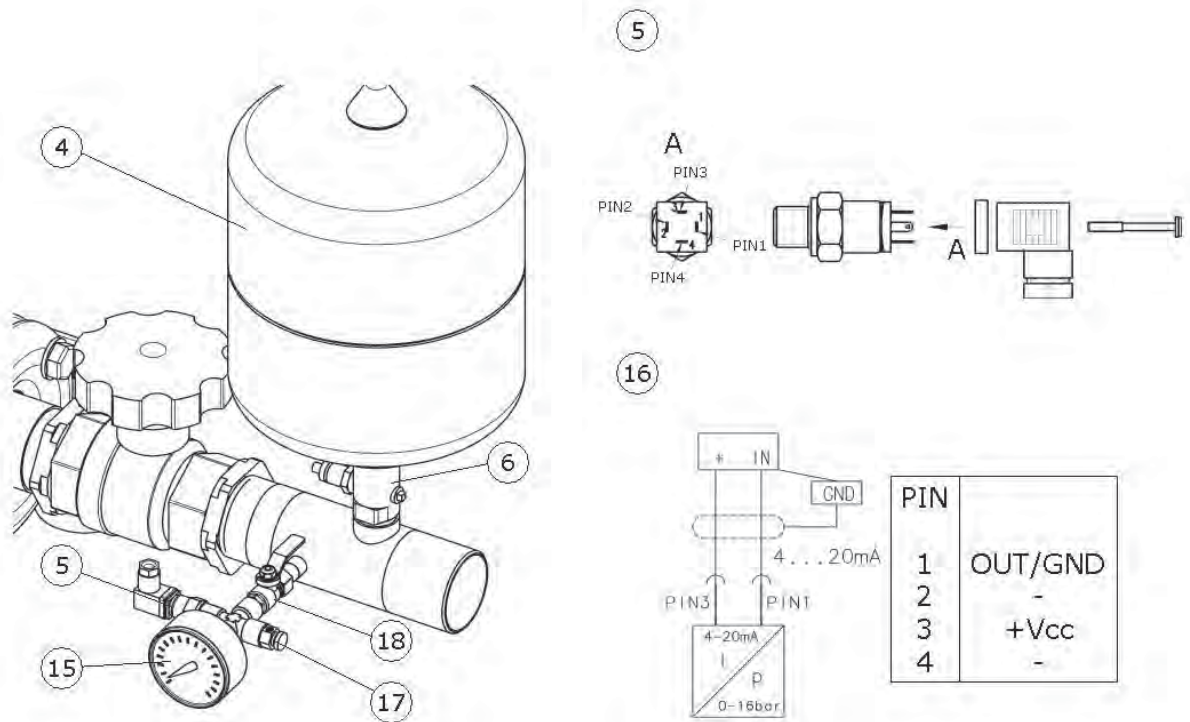
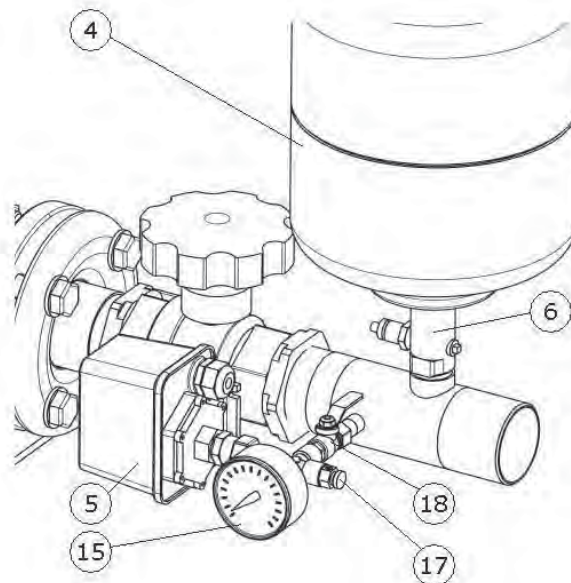
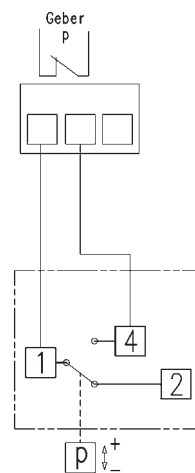
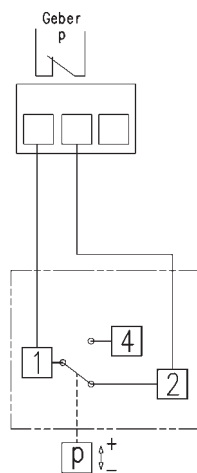
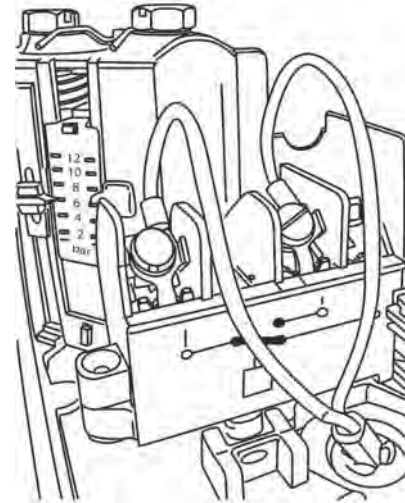
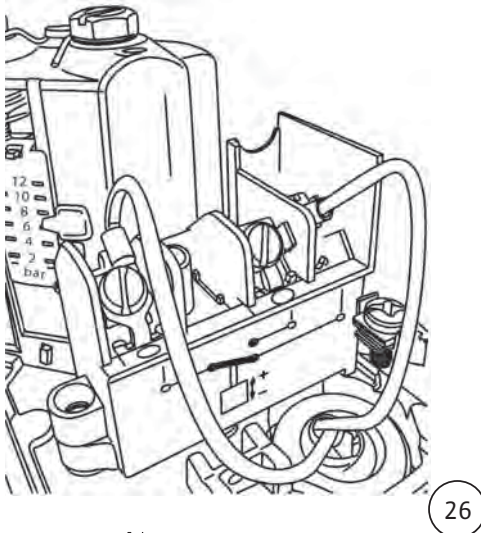
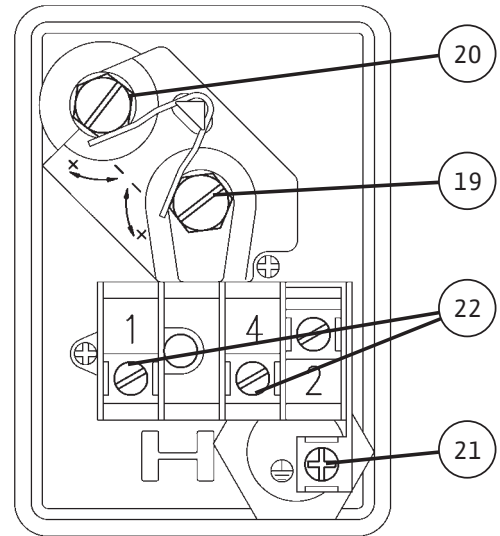
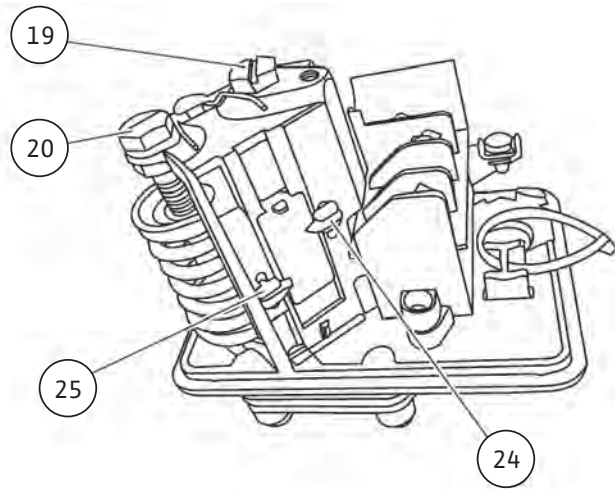


Рис. 2б





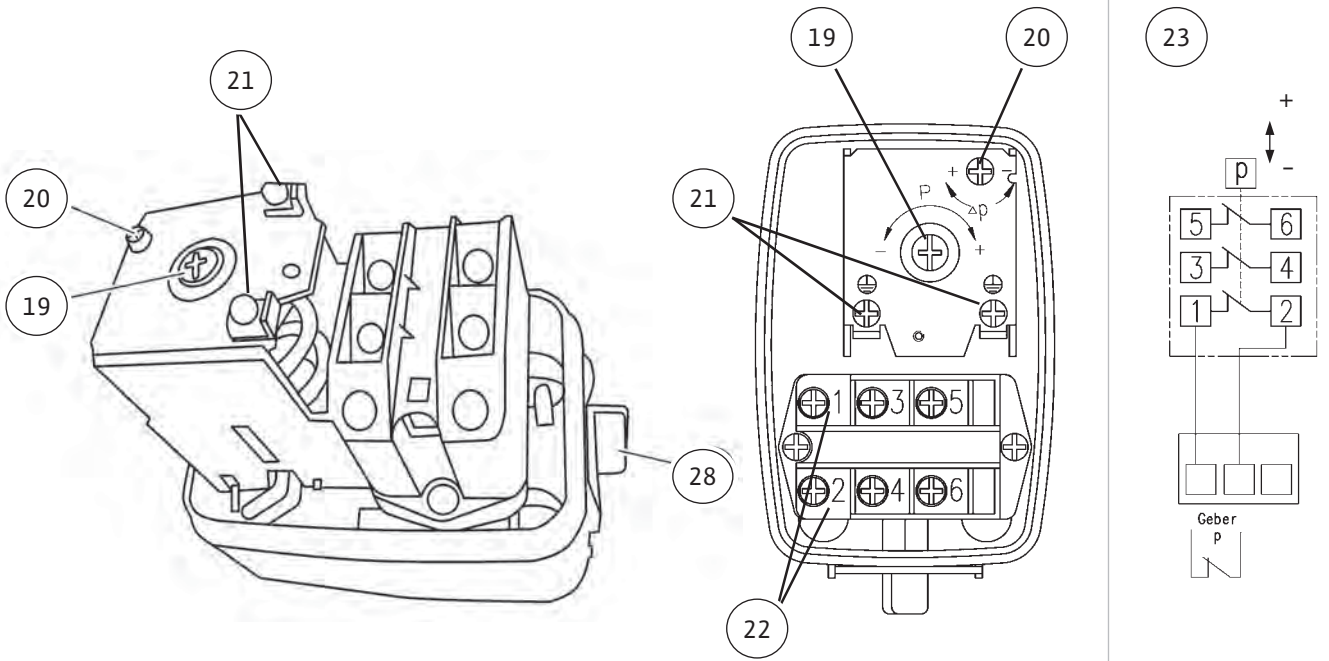


Рис. 4

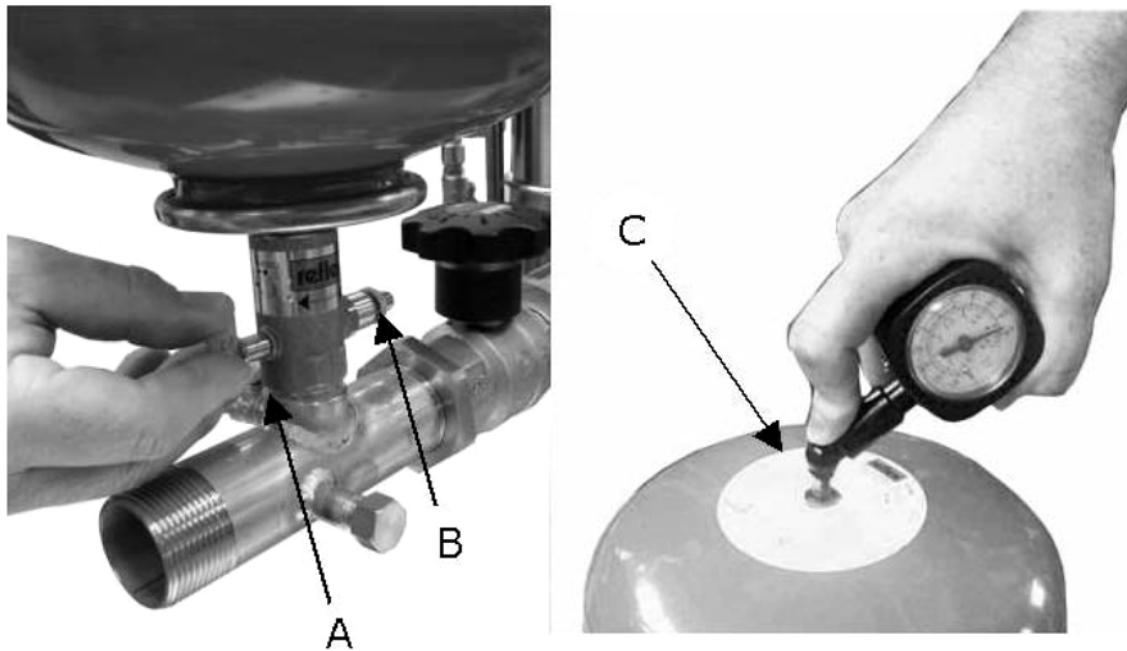


Рис. 5

**Hinweis / advice / attention / atención**

a → *Stickstoffdruck entsprechend der Tabelle / Nitrogen pressure according to the table*  
*Pression d'azote conformément au tableau / Presión del nitrógeno según la tabla*

b → **PE [bar]** Einschaltdruck / starting pressure / Pression de démarrage / Comenzar la presión

c → **PN<sub>2</sub> [bar]** Stickstoffdruck / Nitrogen pressure / Pression d'azote / Presión del nitrógeno

PE	2	2,5	3	3,5	4	4,5	5	5,5	6	6,5	7	7,5
PN <sub>2</sub>	1,8	2,3	2,8	3,2	3,7	4,2	4,7	5,2	5,7	6,1	6,6	7,1

PE	8	8,5	9	9,5	10	10,5	11	11,5	12	12,5	13	13,5
PN <sub>2</sub>	7,5	8	8,5	9	9,5	10	10,5	11	11,5	12	12,5	13

1bar = 100000Pa = 0.1MPa = 0.1N/mm<sup>2</sup> = 10200kp/m<sup>2</sup> = 1.02kp/cm<sup>2</sup>(at) = 0.987atm = 750Torr = 10.2mWs

d → *Stickstoffmessung ohne Wasser / Nitrogen measurement without water /*  
*Mesure d'azote hors eau / Medida del nitrógeno sin el agua*

e → **Achtung: Nur Stickstoff einfüllen / Note: Only fill in nitrogen /**  
**Nota: Remplir Seulement à l'azote / Nota: Completar solamente el nitrógeno**

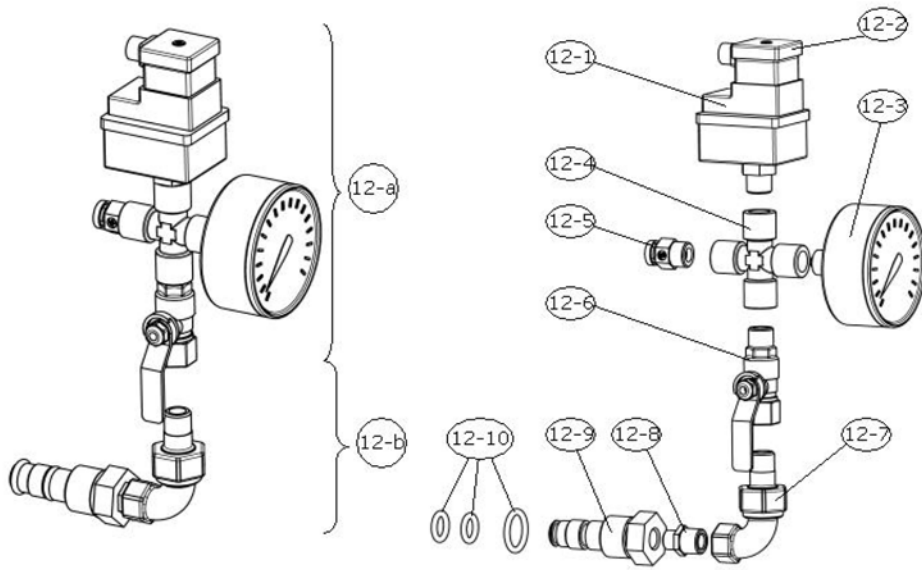
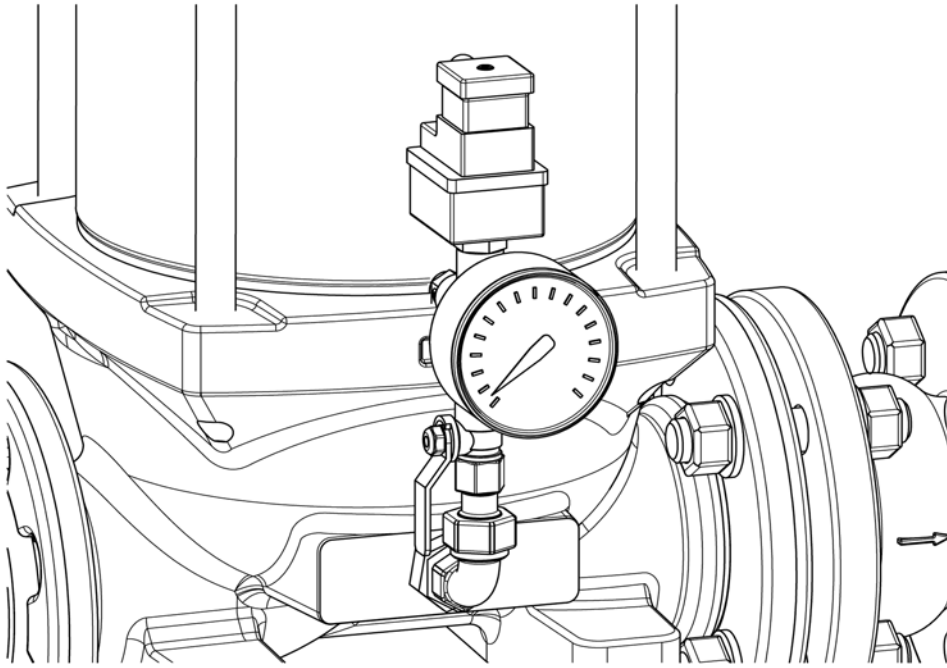




Рис. 6б

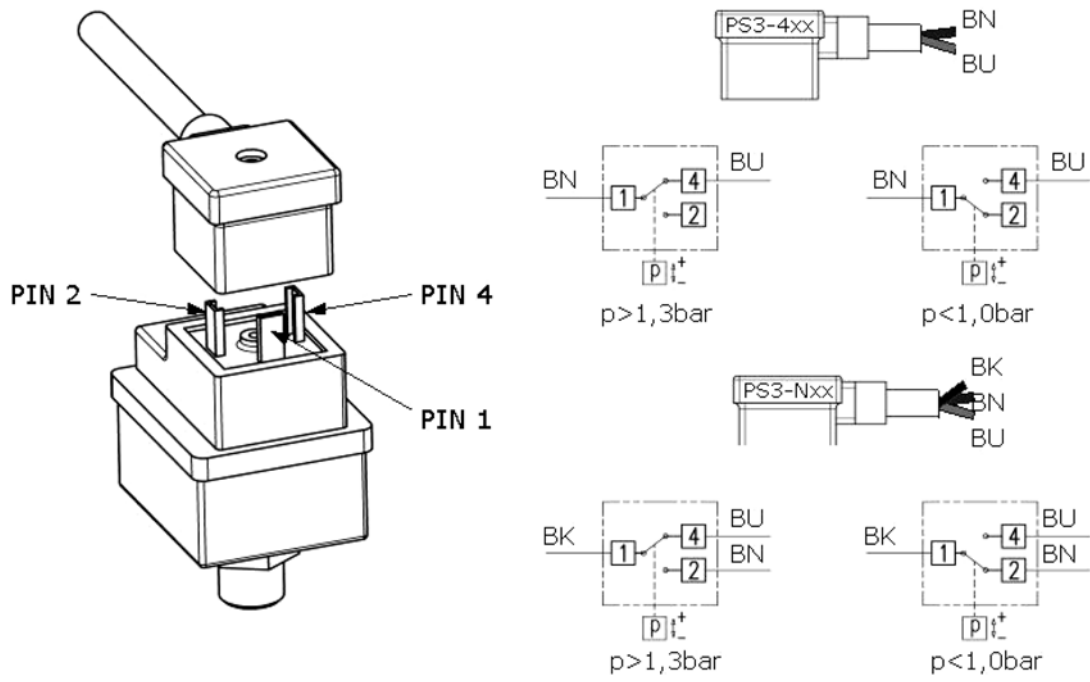


Рис. 7а

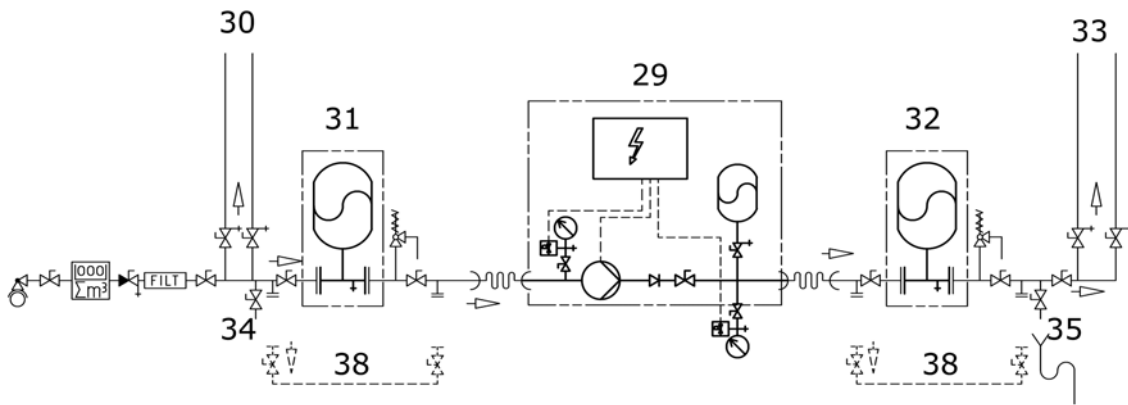
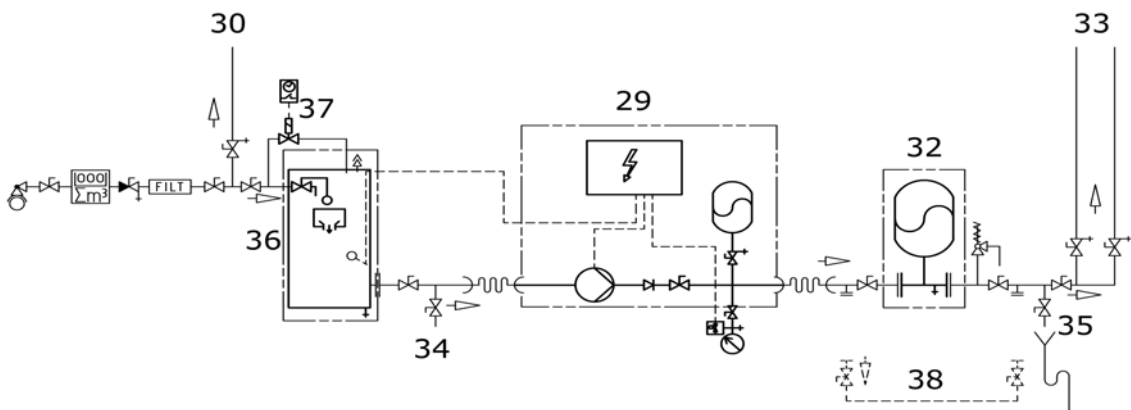


Рис. 7б



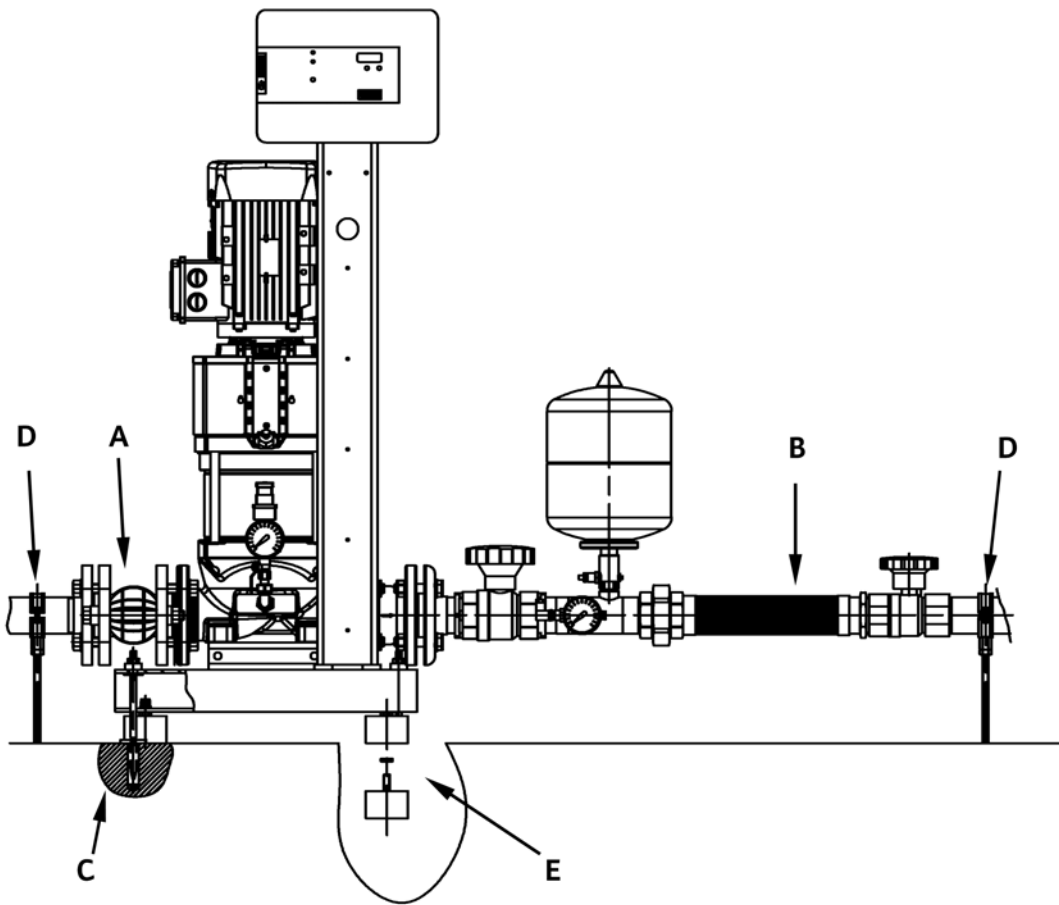
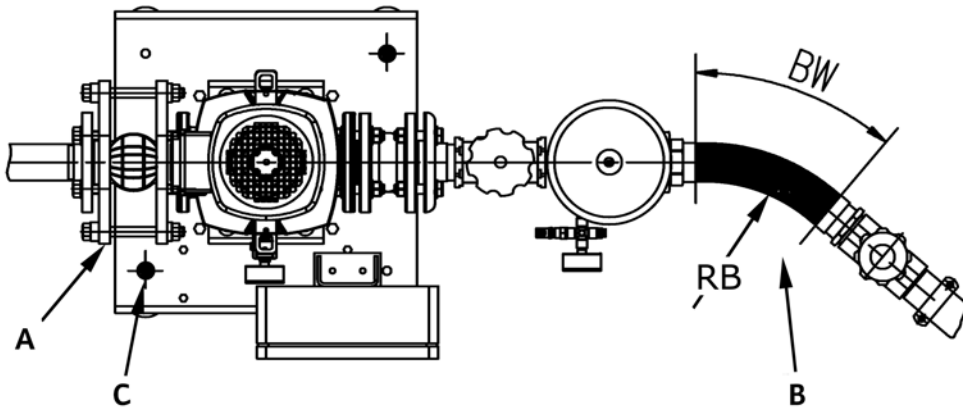


Рис. 9

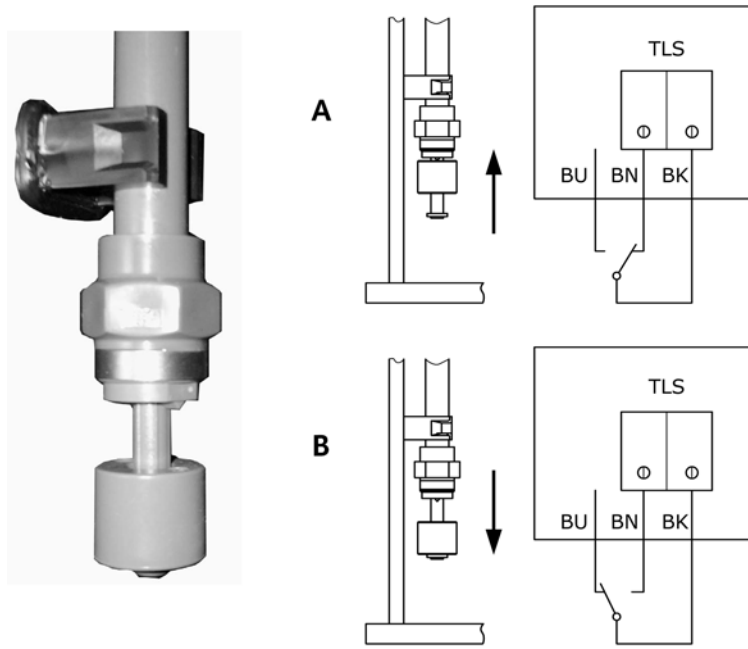
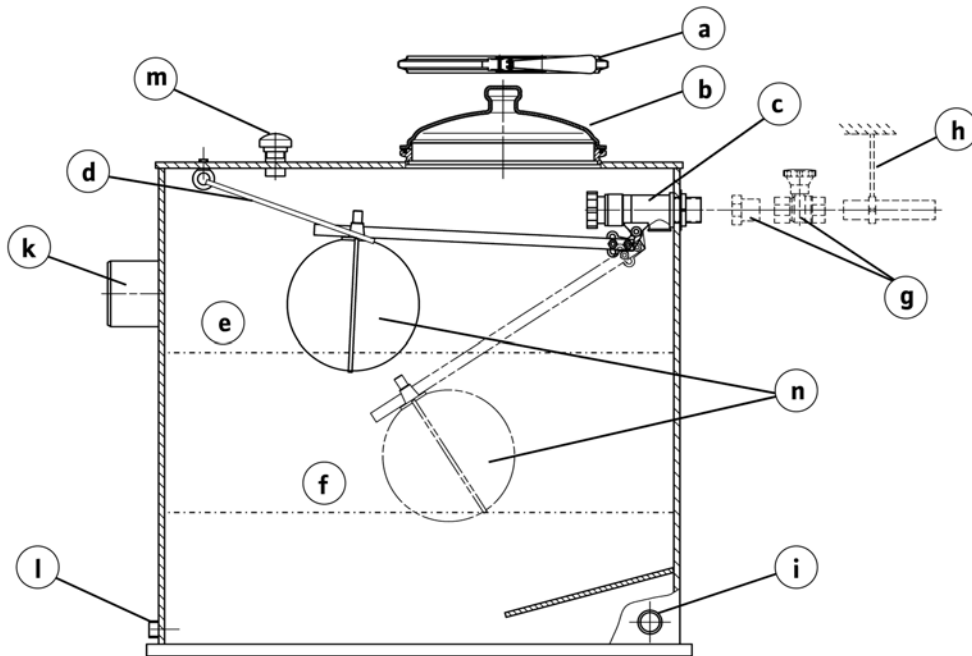
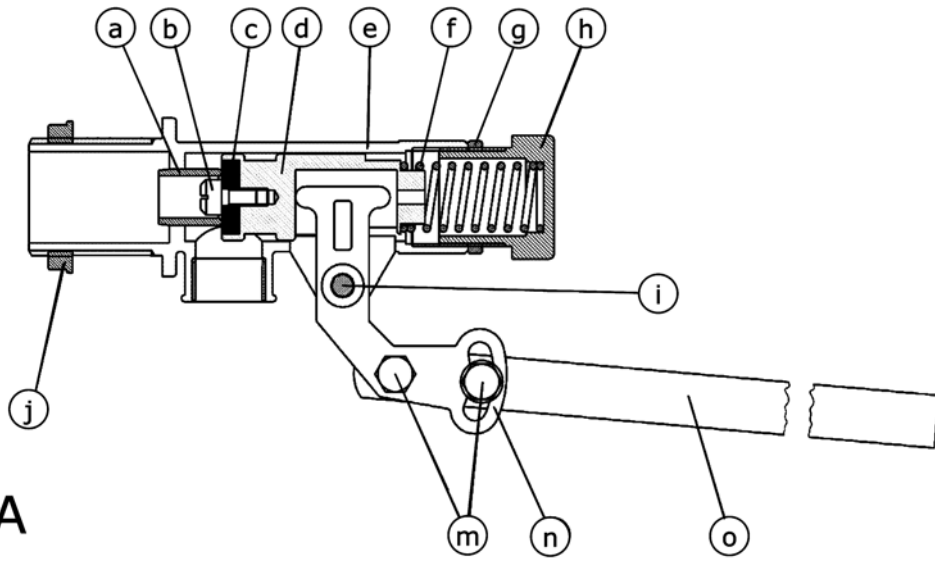
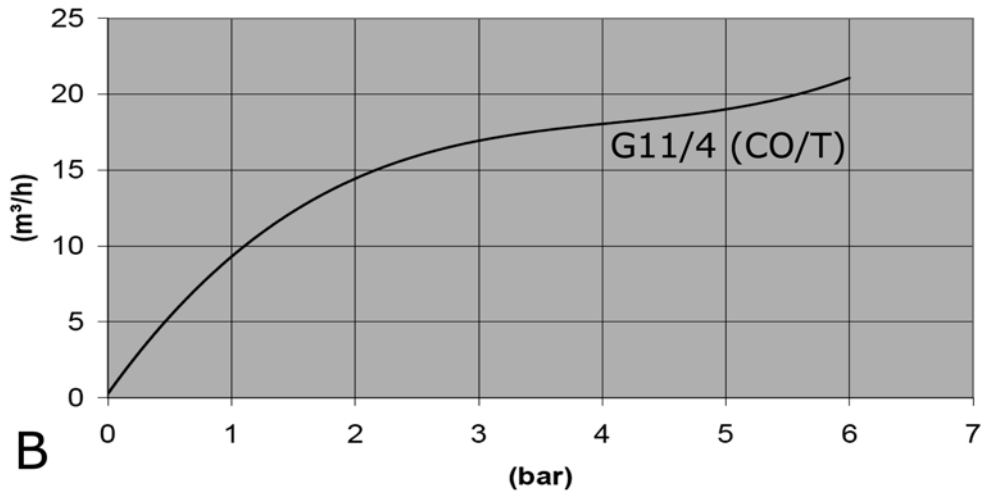


Рис. 10а





A



B

<b>1</b>	<b>Введение</b> .....	<b>4</b>
<b>1.1</b>	<b>Информация об этом документе</b> .....	<b>4</b>
<b>2</b>	<b>Техника безопасности</b> .....	<b>4</b>
<b>2.1</b>	<b>Обозначения рекомендаций в инструкции по эксплуатации</b> .....	<b>4</b>
<b>2.2</b>	<b>Квалификация персонала</b> .....	<b>4</b>
<b>2.3</b>	<b>Опасности при несоблюдении рекомендаций по технике безопасности</b> .....	<b>4</b>
<b>2.4</b>	<b>Рекомендации по технике безопасности для пользователя</b> .....	<b>4</b>
<b>2.5</b>	<b>Рекомендации по технике безопасности при проверке и монтаже</b> .....	<b>4</b>
<b>2.6</b>	<b>Самовольное изменение конструкции и изготовление запасных частей</b> .....	<b>5</b>
<b>2.7</b>	<b>Недопустимые способы эксплуатации</b> .....	<b>5</b>
<b>3</b>	<b>Транспортировка и промежуточное хранение</b> .....	<b>5</b>
<b>4</b>	<b>Область применения</b> .....	<b>5</b>
<b>5</b>	<b>Характеристики изделия</b> .....	<b>6</b>
<b>5.1</b>	<b>Шифр</b> .....	<b>6</b>
<b>6</b>	<b>Описание изделия и принадлежностей</b> .....	<b>6</b>
<b>6.1</b>	<b>Общее описание</b> .....	<b>6</b>
<b>6.2</b>	<b>Компоненты установки</b> .....	<b>7</b>
<b>6.3</b>	<b>Функционирование установки</b> .....	<b>8</b>
<b>6.4</b>	<b>Шумовые характеристики</b> .....	<b>9</b>
<b>6.5</b>	<b>Объем поставки</b> .....	<b>9</b>
<b>6.6</b>	<b>Принадлежности</b> .....	<b>9</b>
<b>7</b>	<b>Монтаж</b> .....	<b>9</b>
<b>7.1</b>	<b>Место монтажа</b> .....	<b>9</b>
<b>7.2</b>	<b>Установка</b> .....	<b>9</b>
<b>7.3</b>	<b>Подключение электричества</b> .....	<b>13</b>
<b>8</b>	<b>Ввод в эксплуатацию/вывод из эксплуатации</b> .....	<b>13</b>
<b>8.1</b>	<b>Общие подготовительные и контрольные операции</b> .....	<b>13</b>
<b>8.2</b>	<b>Защита от нехватки воды (WMS)</b> .....	<b>15</b>
<b>8.3</b>	<b>Запуск установки в эксплуатацию</b> .....	<b>15</b>
<b>8.4</b>	<b>Вывод установки из эксплуатации</b> .....	<b>15</b>
<b>9</b>	<b>Техническое обслуживание</b> .....	<b>16</b>
<b>10</b>	<b>Неисправности, причины и способы устранения</b> .....	<b>16</b>
<b>11</b>	<b>Запчасти</b> .....	<b>16</b>

## Легенды к рисункам:

Рис. 1a	Пример CO-1HELIX V.../CE+
Рис. 1b	Пример CO-1MVI.../ER
Рис. 1c	Пример CO/T-1MVI.../ER
Рис. 1d	Пример COR-1HELIX VE...-GE
Рис. 1e	Пример COR-1HELIX VE.../VR
Рис. 1f	Пример COR-1MHE...-GE
Рис. 1g	Пример COR-1MVE...-GE

1	Фундаментная рама
2	Насос
3	Мотор
4	Мембранный напорный бак
5	Манометрический выключатель или датчик давления
6	Проточная арматура
7	Приемный резервуар (только CO/T)
8	Подводящий патрубок
9	Прибор управления
10	Обратный клапан
11	Запорная арматура
12	Защита от недостатка воды (WMS), в качестве опции
13	Частотный преобразователь
14	Главный выключатель (HS), в качестве опции (только COR-1...GE)
15	Манометр

Рис. 2a	Комплект: датчик давления и мембранный напорный бак
4	Мембранный напорный бак
5	Датчик давления
6	Проточная арматура
15	Манометр
16	Подключение электричества, датчик давления
17	Отвод воды/отвод воздуха
18	Запорный клапан

Рис. 2b	Комплект: датчик давления и мембранный напорный бак
4	Мембранный напорный бак
5	Датчик давления
6	Проточная арматура
15	Манометр
17	Отвод воды/отвод воздуха
18	Запорный клапан

Рис. 3a	Манометрический выключатель типа FF (переключающий контакт)
19	Установочный винт давления выключения (верхняя точка переключения)
20	Установочный винт перепада давления (нижняя точка переключения)
21	Подключение заземления (PE)
22	Соединительная панель/контакты
24	Шкала давления выключения
25	Шкала перепада давления
26	Подключение в виде размыкающего контакта (контакт открывается при повышении давления)
27	Подключение в виде замыкающего контакта (контакт закрывается при повышении давления)

Рис. 3b	Манометрический выключатель типа CS (размыкающий контакт)
19	Установочный винт давления выключения (верхняя точка переключения)
20	Установочный винт перепада давления (нижняя точка переключения)
21	Подключение заземления (PE)
22	Соединительная панель/контакты
23	Схема подключения (контакт открывается при повышении давления)
28	Ручной выключатель 0/автоматический

Рис. 4	Обслуживание проточной арматуры/испытание давлением мембранного напорного бака
A	Открыть/закрыть
B	Дренаж
C	Проверить давление предварительного нагнетания

Рис. 5	Таблица с указаниями по давлению азота в мембранном напорном баке (пример)
a	Давление азота согласно таблице
b	Давление включения главного насоса в бар (PE)
c	Давление азота в бар (PN2)
d	Замер азота без воды
e	Внимание! Заливать только азот

Рис. 6a	Комплект предохранителей, срабатывающих при прекращении подачи воды (WMS)
---------	---

Рис. 6b	Варианты электрического подключения/комбинационная логика WMS
---------	---

<b>12-a</b>	<b>Комплект WMS</b>
12-1	Манометрический выключатель PS3
12-2	Штекер PS3-Nxx или PS3-4xx
12-3	Манометр
12-4	Распределительное устройство
12-5	Клапан для выпуска воздуха
12-6	Запорный клапан
<b>12-b</b>	<b>Присоединительный комплект WMS для CO-1</b>
12-7	Резьбовое соединение
12-8	Выравнивание
12-9	Сливная резьбовая пробка MVI
12-10	O-образные кольцевые уплотнения
PS3-4xx	Двухжильный соединительный кабель с размыкающим контактом (срабатывает при понижении давления)
PS3-Nxx	Трехжильный соединительный кабель с переключающим контактом
BN	коричн.
BU	синий
BK	черн.
	Подключение в приборе управления (см. прилагаемую схему подключения)

<b>Рис. 7а</b>	<b>Пример прямого подключения (гидравлическая схема)</b>
<b>Рис. 7б</b>	<b>Пример непрямого подключения (гидравлическая схема)</b>
29	Установка CO-1....
30	Подключение потребителей перед установкой
31	Мембранный напорный бак (принадлежности) на стороне подвода с байпасом
32	Мембранный напорный бак (принадлежности) на напорной стороне с байпасом
33	Подключение потребителей после установки
34	Подключение питания для промывки установки
35	Патрубок для удаления воды при промыве установки
36	Безнапорный приемный резервуар (принадлежности) на стороне подвода
37	Промывная установка для подводящего патрубка приемного резервуара
38	Байпас для предупредительного осмотра/технического обслуживания (временная установка)

<b>Рис. 8</b>	<b>Пример монтажа</b>
A	Компенсатор с ограничителями длины (принадлежности)
B	Гибкие соединительные трубопроводы (принадлежности)
C	Напольное крепление, изолированное от корпусного шума (предоставляется заказчиком)
D	Крепление трубопроводов, например, с помощью хомутов (предоставляются заказчиком)
E	Винтить вибропоглощающую опору (в объеме поставки) в предусмотренные для этого резьбовые вставки и заарретировать контргайками
BW	Угол сгиба гибкого соединительного трубопровода
RB	Радиус сгиба гибкого соединительного трубопровода

<b>Рис. 9</b>	<b>Сигнальный датчик недостатка воды (поплачковый выключатель) CO/T</b>
A	Бак заполнен, контакт замкнут
B	Бак пуст, контакт разомкнут
	BN = коричневый BU = синий BK = черный
TLS	Контакты в приборе управления сигнальным датчиком недостатка воды

<b>Рис. 10а</b>	<b>Приемный резервуар и поплачковый клапан CO/T</b>
a	Зажимное кольцо для крышки
b	Смотровое отверстие с крышкой
c	Поплачковый клапан (клапан заполнения)
d	Транспортировочное крепление для поплачкового клапана
e	Максимальный уровень воды
F	Минимальный уровень воды
G	Запорная арматура с резьбовым соединением (предоставляется заказчиком)
H	Крепление трубопроводов, например, с помощью хомутов (предоставляются заказчиком)
I	Отверстие для водозабора насоса
k	Переливной патрубок
л	Опорожнение
M	Система подачи и отвода воздуха
n	Шаровой поплавок клапана заполнения

<b>Рис. 10б</b>	<b>Поплачковый клапан</b>
<b>A</b>	<b>Монтаж</b>
a	Седло клапана
b	Болт
c	Уплотнение
d	Корпус клапана
e	Корпус
F	Пружина
G	Резьбовое кольцо
H	Пробка
I	Штифт
J	Фиксирующая гайка
k	Уплотнительная шайба, внешняя
л	Уплотнительная шайба, внутренняя
M	Болт
n	Плечо рычага
o	Опрессовочные клещи с рычагом
<b>B</b>	<b>Характеристика поплачкового клапана CO/T (11/4)</b>
м <sup>3</sup> /ч	Расход
бар	Входное давление

## 1 Введение

Установка и ввод в эксплуатацию осуществляются только квалифицированным персоналом!

### 1.1 Информация об этом документе

Оригинал инструкции по монтажу и эксплуатации составлен на немецком языке. Оригинал инструкции по монтажу и эксплуатации составлен на английском языке. Оригинал инструкции по монтажу и эксплуатации составлен на французском языке. Все остальные языки настоящей инструкции являются переводом оригинального руководства.

Поэтому ее всегда следует держать рядом с прибором. Точное соблюдение данной инструкции является обязательным условием использования устройства по назначению и корректного управления его работой.

Инструкция по монтажу и эксплуатации соответствует исполнению прибора и базовым нормам техники безопасности, действующим на момент сдачи в печать.

Сертификат соответствия директивам ЕС: Копия сертификата соответствия директивам ЕС является частью настоящей инструкции по монтажу и эксплуатации. При внесении технических изменений в указанную в сертификате конструкцию без согласования с производителем сертификат теряет силу.

## 2 Техника безопасности

Данная инструкция содержит основополагающие рекомендации, которые необходимо соблюдать при монтаже и эксплуатации. Кроме того, данная инструкция необходима монтажникам для осуществления монтажа и ввода в эксплуатацию, а также для пользователя. Необходимо не только соблюдать общие требования по технике безопасности, приведенные в данном разделе, но и специальные требования по технике безопасности.

### 2.1 Обозначения рекомендаций в инструкции по эксплуатации

**Символы:**

**Общий символ опасности**



**Опасность поражения электрическим током**



**УКАЗАНИЕ: ...**



**Предупреждающие символы:**

**ОПАСНО!**

**Чрезвычайно опасная ситуация. Несоблюдение приводит к смерти или тяжелым травмам.**

**ОСТОРОЖНО!**

**Пользователь может получить (тяжелые) травмы. Символ «Осторожно» указывает на**

**вероятность получения (тяжелых) травм при несоблюдении указания.**

**ВНИМАНИЕ!**

**Существует опасность повреждения изделия/установки. Предупреждение «Внимание» относится к возможным повреждениям изделия при несоблюдении указаний.**

**УКАЗАНИЕ:**

Полезное указание по использованию изделия. Оно также указывает на возможные сложности.

### 2.2 Квалификация персонала

Персонал, выполняющий монтаж и ввод в эксплуатацию, должен иметь соответствующую квалификацию для выполнения работ.

### 2.3 Опасности при несоблюдении рекомендаций по технике безопасности

Несоблюдение указаний по технике безопасности может привести к травмированию людей и повреждению изделия/установки. Несоблюдение предписаний по технике безопасности может привести к потере права на предъявление претензий. Несоблюдение предписаний по технике безопасности может, в частности, иметь следующие последствия:

- отказ важных функций изделия/установки,
- отказ предписанных технологий технического обслуживания и ремонтных работ,
- механические травмы персонала и поражение электрическим током, механических и бактериологических воздействий,
- материальный ущерб.

### 2.4 Рекомендации по технике безопасности для пользователя

Необходимо соблюдать существующие предписания для предотвращения несчастных случаев. Следует исключить риск получения удара электрическим током. Следует учесть предписания местных энергоснабжающих организаций. Лицам (включая детей) с физическими, сенсорными или психическими нарушениями, а также лицам, не обладающим достаточными знаниями/опытом, разрешено использовать данное устройство исключительно под контролем или наставлением лица, ответственного за безопасность вышеупомянутых лиц. Дети должны находиться под присмотром, чтобы они не играли с устройством.

### 2.5 Рекомендации по технике безопасности при проверке и монтаже

Пользователь должен учесть, что все проверки и монтажные работы должны выполняться имеющим допуск квалифицированным персоналом, который должен внимательно изучить инструкцию по монтажу и эксплуатации. Работы на изделии/установке разрешено выполнять только в состоянии покоя. Необходимо обязательно соблюдать последовательность



ность действий по остановке изделия/установки, приведенную в инструкции по монтажу и эксплуатации.

## 2.6 Самовольное изменение конструкции и изготовление запасных частей

Внесение изменений в конструкцию изделия допускается только по договоренности с изготовителем. Фирменные запасные части и разрешенные изготовителем принадлежности гарантируют надежную работу. При использовании других запасных частей изготовитель не несет ответственность за последствия.

## 2.7 Недопустимые способы эксплуатации

Безопасность эксплуатации поставленного изделия гарантирована только при использовании по назначению в соответствии с разделом 4 инструкции по монтажу и эксплуатации. При эксплуатации выходить за рамки предельных значений, указанных в каталоге/спецификации.

## 3 Транспортировка и промежуточное хранение

Установка поставляется на палете, на поддонах для транспортировки или в транспортировочном ящике. Она защищена пленкой от влажности и пыли. Следовать указаниям по транспортировке и хранению на упаковке.



**ВНИМАНИЕ! Опасность повреждения оборудования!**

**Проводить транспортировку с помощью допустимых грузозахватных приспособлений. При этом особенно следить за устойчивостью, т.к. ввиду особенности конструкции насоса происходит смещение положения центра тяжести к верхней части (перетяжение верхней части!) Транспортировочные ремни или тросы следует закрепить в имеющихся проушинах для транспортировки или проложить вокруг фундаментной рамы. Трубопроводы и арматура не приспособлены для принятия нагрузок. Их также нельзя использовать в качестве упора при транспортировке.**



**ВНИМАНИЕ!**

**Воздействие нагрузок на трубопроводы во время транспортировки может привести к возникновению негерметичностей!**

Значения транспортировочных размеров и веса, информация о требуемых отверстиях или поверхностях для транспортировки установки приводятся в прилагаемом плане монтажа или прочей документации.



**ВНИМАНИЕ!**

**Необходимо принять соответствующие меры для защиты установки от влаги, воздействия низких и высоких температур, а также механических повреждений!**

Если при распаковке установки или принадлежностей из комплекта поставки будут

обнаружены повреждения упаковки, которые могут быть вызваны падением, следует тщательно проверить установку и принадлежность на наличие дефектов.

В таком случае следует сообщить об этом компании-поставщику (отправителю) или заводскому техническому отделу компании Wilo, даже если не были обнаружены какие-либо повреждения.

После удаления упаковки следует хранить или монтировать установку согласно описанным условиям монтажа (см. раздел «Монтаж»).

## 4 Область применения

Автоматические установки повышения давления с одинарными насосами, в дальнейшем называемые просто установками, предназначены для использования в промышленной и частной области, когда высокое давление используется в качестве давления в гидросети, а резервные насосы не требуются, в следующих случаях:

- системы частного водоснабжения и охлаждения;
- системы промышленного водоснабжения и охлаждения;
- установки снабжения водой для пожарных целей;
- увлажняющие установки и установки орошения.
- При планировании и установке следует соблюдать следующие нормы и директивы, а также их местные эквиваленты:
  - DIN 1988;
  - DIN 2000;
  - директива ЕС 98/83/EG;
  - предписание о питьевой воде TrinkwV 2001;
  - директивы DVGW.

Перекачиваемая среда не должна оказывать химического или механического воздействия на материалы установки и не должна содержать абразивных и длинноволоконистых частиц.

Установки типа CO-1... (рис. 1a и рис. 1b) и COR-1... (рис. 1d — рис. 1f) можно подключить напрямую или опосредованно к сети центрального водоснабжения с помощью приемного резервуара из ассортимента Wilo или резервуара, предоставленного заказчиком. Установки типа CO/T... (рис. 1c) поставляются со встроенным приемным резервуаром и подключаются к сети центрального водоснабжения напрямую.

## 5 Характеристики изделия

### 5.1 Шифр

напр.: CO-1 Helix V22 08/CE+	
CO	СОмраст-установка повышения давления
1	С одним насосом
Helix V	Обозначение серий насосов (см. прилагающуюся документацию насосов)
22	Номинальная подача Q [м <sup>3</sup> /ч]
08	Число секций насосов
Регулятор CE+	Прибор управления, здесь Controller Economy +

напр.: CO/T-1 MVI 2 04/ER	
CO	СОмраст-установка повышения давления
/T	Со встроенным приемным резервуаром в качестве разделителя систем
1	С одним насосом
MVI	Обозначение серий насосов (см. прилагающуюся документацию насосов)
2	Номинальная подача Q [м <sup>3</sup> /ч]
04	Число секций насосов
ER	Прибор управления, здесь регулятор Economy Regler

напр.: COR-1 Helix VE22 03 -GE	
CO	СОмраст-установка повышения давления
R	Регулирование с помощью частотного преобразователя
1	С одним насосом
Helix VE	Обозначение серий насосов (см. прилагающуюся документацию насосов)
22	Номинальная подача Q [м <sup>3</sup> /ч]
03	Число секций насосов
GE	Основной блок (GE) без дополнительного прибора управления Регулирование выполняется с помощью встроенного частотного преобразователя насоса

напр.: COR-1 Helix VE5203/3/VR	
CO	СОмраст-установка повышения давления
R	Регулирование с помощью частотного преобразователя
1	С одним насосом
Helix VE	Обозначение серий насосов (см. прилагающуюся документацию насосов)
52	Номинальная подача Q [м <sup>3</sup> /ч]
03	Число секций насосов
/3	Кол-во уменьшенных секций
VR	Прибор управления, здесь регулятор Vario Regler

напр.: COR-1MHE 406-2G-GE	
CO	СОмраст-установка повышения давления
R	Регулирование с помощью частотного преобразователя
1	С одним насосом
MHE	Обозначение серий насосов (см. прилагающуюся документацию насосов)
4	Номинальная подача Q [м <sup>3</sup> /ч]
03	Число секций насосов
2G	Обозначение поколения
GE	Основной блок (GE) без дополнительного прибора управления Регулирование выполняется с помощью встроенного частотного преобразователя насоса

## 6 Описание изделия и принадлежностей

### 6.1 Общее описание

Установка с нормальновсасывающим вертикальным (MV... или Helix V...) или горизонтальным (MH...) многоступенчатым **высоконапорным центробежным насосом** поставляется в виде компактной установки с проложенными трубами и готова к подключению. Остается подсоединить только патрубки для подводящего и напорного трубопровода, а также выполнить электроподключение. Установки серии CO-1 (рис. 1a и 1b) и COR-1 (рис. 1d — 1f) устанавливаются на стальной фундаментной раме с вибропоглощающей опорой. Установки серии CO/T (рис. 1e) устанавливаются на пластиковой фундаментной раме вместе с пластиковым приемным резервуаром. Также следует монтировать принадлежности, заказанные отдельно или входящие в комплект поставки.

Установки CO-1 и COR-1 можно подключить к сети водоснабжения как напрямую (схема на рис. 7a), так и опосредованно (схема на рис. 7b). При поставке установки с самовсасывающим насосом (специальное исполнение) следует подключать ее непосредственно к сети водоснабжения (в качестве разделителя систем служит безнапорный приемный резервуар). Указания по используемому типу насоса приводятся в прилагаемой к насосу инструкции по монтажу и эксплуатации. Установки типа CO/T предназначены для опосредованного подключения к сети водоснабжения с помощью встроенного приемного резервуара с зависящей от уровня подпиткой и разделителем систем.

При использовании для снабжения питьевой водой и/или для снабжения водой в противопожарных целях следует учитывать соответствующие действующие законы и нормы. **Установки следует эксплуатировать и содержать согласно действующим предписаниям (в Германии — согласно DIN 1988 (DVGW)), чтобы гарантировать постоянную безопасность эксплуатации систем водоснабжения и не допустить негативного влияния ни на сеть центрального водоснабжения, ни на другие внутренние установки.** Следует придерживаться действующих предписаний и норм по выполнению подключения и по виду подключения к сети центрального водоснабжения (см. раздел Глава 4 «Область применения» на стр. 5); они могут быть дополнены предписаниями местного предприятия водоснабжения (WVU) или соответствующей противопожарной службы. Кроме этого, следует учитывать местные особенности (например, слишком высокое или слишком непостоянное давление на входе, которое может потребовать установки редуцирующего клапана).

## 6.2 Компоненты установки

Установка состоит из нескольких основных компонентов, которые описаны далее в этом документе. Для относящихся к системе управления компонентов в объем поставки входит отдельная инструкция по монтажу и эксплуатации (см. также прилагаемый план монтажа).

### Механические и гидравлические компоненты установки:

Серия CO-1 и COR-1 (рис. 1a, 1b, 1d, 1e, 1f)  
Компактная установка установлена на **фундаментной раме с вибропоглощающими опорами (1)**. Она состоит из **высоконапорного центробежного насоса (2) с двигателем трехфазного тока (3)**, на напорной стороне которого устанавливаются **запорная арматура (11) и обратный клапан (10)**. В дальнейшем устанавливается запираемый узел с **датчиком давления или манометрическим выключателем (5)** (в зависимости от типа прибора управления) и **манометром (15)**, а также 8-литровый **мембранный напорный бак (4)** с запираемой **проточной арматурой (6)** (для течения согласно DIN 4807, часть 5). На патрубке для удаления воды из насоса или на подводящем трубопроводе можно установить узел для **защиты от недостатка воды (WMS) (12)**. Его также можно установить позднее. **Прибор управления (9)** устанавливается на фундаментной раме с помощью опорного кронштейна и подключается к электронным компонентам установки.

Серия CO/T-1 (рис. 1c)

Установка монтируется на **фундаментной раме (1)**, относящейся ко встроенному **приемному резервуару (7)**. Она состоит из **высоконапорного центробежного насоса (2) с двигателем трех-**

**фазного тока (3)**, на напорной стороне которого устанавливаются **запорная арматура (11) и обратный клапан (10)**. В дальнейшем устанавливается запираемый узел с **датчиком давления или манометрическим выключателем (5)** (в зависимости от типа прибора управления) и **манометром (15)**, а также 8-литровый **мембранный напорный бак (4)** с запираемой **проточной арматурой (6)** (для течения согласно DIN 4807, часть 5). В приемном резервуаре установлен **поплавковый выключатель (рис. 9)** в качестве сигнального датчика защиты от недостатка воды. Подача воды из водопроводной сети в приемный резервуар выполняется через открывающийся и закрывающийся **поплавковый клапан (рис. 10a и 10b)**, зависящий от уровня.

**Прибор управления (9)** устанавливается рядом с резервуаром на монтажной плите и подключается к электронным компонентам установки.

В прилагаемой инструкции по монтажу и эксплуатации приведено общее описание установки. Она не включает в себя подробное описание работы с прибором управления (см. раздел 7.3 и прилагаемую документацию к прибору управления).

### Высоконапорный центробежный насос (2) с двигателем трехфазного тока (3):

В зависимости от области применения и требуемых параметров мощности в установку встраиваются различные типы многосекционных высоконапорных центробежных насосов. Информация о насосах содержится в прилагаемой инструкции по монтажу и эксплуатации.

### Прибор управления (9):

Для управления и регулирования установки могут поставляться и встраиваться различные приборы управления и регулирования разного типа и с разным удобством использования. Информацию о встроенном в данную установку приборе управления содержит прилагаемая инструкция по монтажу и эксплуатации. В установках серии COR-1...GE отдельный прибор управления отсутствует. Регулирование выполняется с помощью встроенного частотного преобразователя насоса. Управление и обращение описаны в инструкции по монтажу и эксплуатации насоса.

### Комплект с датчиком давления/мембранным напорным баком (рис. 2a):

- Доступен в установках типа CO-1.../CE+; CO/T-1.../CE+; COR-1.../GE и COR-1.../VR.
- Мембранный напорный бак (4) с проточной арматурой (6)
  - Манометр (15)
  - Датчик давления (5)
  - Электроподключение, датчик давления (16)
  - Отвод воды/воздуха (17)
  - Запорный клапан (18)

### **Комплект с манометрическим выключателем/мембранным напорным баком**

**(рис. 2b и рис. 3a или рис. 3b):**

Доступен в установках типа CO-1.../ER;  
CO/T-1.../ER.

- Мембранный напорный бак (4) с проточной арматурой (6)
- Манометр (15)
- Манометрический выключатель (5) типа FF (рис. 3a) или типа CS (рис. 3b)
- Электроподключение, манометрический выключатель FF (рис. 3a) или манометрический выключатель CS (рис. 3b)
- Отвод воды/воздуха (17)
- Запорный клапан (18)

### **6.3 Функционирование установки**

Серийно установки повышения давления Wilo с одинарными насосами оснащаются нормальновсасывающими многосекционными высоконапорными центробежными насосами с двигателями трехфазного тока. Они снабжаются водой через подводящий патрубок (8). При использовании самовсасывающих насосов или в режиме всасывания из расположенных ниже резервуаров следует установить для каждого насоса отдельный устойчивый к вакууму и давлению всасывающий трубопровод с приемным клапаном, который следует проложить с постоянным подъемом от резервуара к подключению насоса. Насос повышает давление и направляет воду по напорной линии к потребителю. Для этого он включается и выключается или регулируется в зависимости от давления. В зависимости от типа прибора управления для контроля давления устанавливается датчик давления (рис. 2a) или механический манометрический выключатель (рис. 2b).

- **Манометрический выключатель в установках серии CO-1 и CO/T-1 с ER:**  
Механический манометрический выключатель служит для контроля текущего давления на стороне потребителя относительно насоса. При повышении забора воды давление в линии потребителя падает. При достижении минимального давления включения, установленного в манометрическом выключателе, прибору управления передается коммутационный сигнал, после чего насос сразу же включается. И наоборот, при понижении забора воды (закрытии водоразборной точки) давление в системе повышается. При достижении давления выключения, установленного в манометрическом выключателе, прибору управления снова передается коммутационный сигнал, после чего насос выключается. Подробное описание способа и процесса регулирования приводится в инструкции по монтажу и эксплуатации прибора управления.
- **Датчик давления в установках серии CO-1 и CO/T-1 с CE+ или COR-1...-GE и COR-1.../VR:**  
Датчик давления постоянно измеряет фактическое значение давления, преобразует его

в аналоговый токовый сигнал и передает его на имеющийся прибор управления. Посредством прибора управления в зависимости от потребности и способа регулирования насос включается, подключается или выключается; частота вращения насоса изменяется до тех пор, пока не будут достигнуты заданные параметры регулирования. Подробное описание способа и процесса регулирования, а также возможностей настройки приводится в инструкции по монтажу и эксплуатации прибора управления. Установленный мембранный напорный резервуар (4) (общий объем прил. 8 литров) оказывает определенное буферное действие на датчик давления или манометрический выключатель и предотвращает колебания прибора управления при включении и выключении установки. Он также обеспечивает забор незначительного объема воды (например при микроутечках) из накопительного резервуара без включения насоса. Таким образом снижается частота включений и стабилизируется эксплуатационное состояние установки.

#### **ВНИМАНИЕ!**

**Сухой ход насоса запрещен ввиду защиты скользящего торцевого уплотнения или подшипников скольжения. Сухой ход может привести к негерметичности насоса!**

В качестве принадлежности для прямого подключения к сети центрального водоснабжения предлагается устройство защиты от недостатка воды (WMS) (12) (подробности см. на рис. 6a и 6b), которое контролирует имеющееся давление на входе и посылает коммутационные сигналы прибору управления для обработки. Установка комплекта WMS выполняется со стороны отверстия для опорожнения насоса (для этого требуется дополнительный присоединительный комплект WMS (рис. 6a, 12b) для CO-1 из комплекта принадлежностей Wilo) или на предусмотренном для этого месте в подводящем трубопроводе. При непрямом подключении (разделении систем посредством безнапорного приемного резервуара) в качестве защиты от сухого хода следует предусмотреть зависящий от уровня датчик сигналов, который устанавливается в приемный резервуар. В установках серии CO/T или при использовании приемного резервуара от компании Wilo поплавковый выключатель (рис. 9) уже включен в объем поставки. Для резервуаров заказчика в ассортименте Wilo имеются различные датчики сигналов для дополнительного монтажа (например, поплавковый выключатель WA65 или электроды для защиты от недостатка воды с реле уровня SK277).

#### **ОСТОРОЖНО!**

**Для водопроводов питьевой воды следует использовать материалы, которые не оказывают влияния на качество воды!**



#### 6.4 Шумовые характеристики

В зависимости от требуемой производительности установка поставляется с различными насосами, которые могут значительно отличаться друг от друга в отношении шума и колебаний. Соответствующая информация указана в инструкции по монтажу и эксплуатации или каталожных данных насоса.

#### 6.5 Объем поставки

- установка повышения давления с одним насосом;
- инструкция по монтажу и эксплуатации установки повышения давления с одним насосом;
- инструкция по монтажу и эксплуатации насосов;
- инструкция по монтажу и эксплуатации прибора управления;
- заводской сертификат о приемке (согласно EN10204 3.1.B);
- при определенных условиях — план монтажа;
- при определенных условиях — электрическая схема подключения;
- при определенных условиях — инструкция по монтажу и эксплуатации частотного преобразователя;
- при определенных условиях — вкладной лист «Заводская установка частотного преобразователя»;
- при определенных условиях — инструкция по монтажу и эксплуатации датчика сигналов;
- при определенных условиях — список запчастей.

#### 6.6 Принадлежности

Принадлежности при необходимости заказываются отдельно. Принадлежностями из ассортимента Wilo являются, например:

- открытый приемный резервуар;
- мембранный напорный бак большого размера (с подводящей или напорной стороны);
- предохранительный клапан;
- защита от сухого хода:
  - устройство защиты от недостатка воды (WMS) (рис. 6a и 6b) для режима подвода (мин. 1,0 бар) (в зависимости от заказа поставляется полностью смонтированным на установке);
  - поплавковый выключатель;
  - электроды для защиты от недостатка воды с реле уровня;
  - электроды для резервуаров заказчика (специальные принадлежности по запросу);
- гибкие соединительные трубопроводы;
- компенсаторы;
- резьбовые фланцы;
- шумопоглощающая обшивка (специальные принадлежности по запросу).

## 7 Монтаж

### 7.1 Место монтажа

- Установку следует монтировать в техническом помещении или в сухом, хорошо проветриваемом, защищенном от мороза и запираемом на ключ помещении (при необходимости соблюдать требования стандарта DIN 1988).
- В помещении для монтажа следует обеспечить достаточный водоотвод пола (подключение к каналу или подобному оборудованию).
- В помещение не должны проникать или присутствовать опасные газы.
- Для проведения работ по техобслуживанию необходимо обеспечить достаточное пространство; основные размеры приводятся в прилагаемом плане монтажа. К установке должен быть открыт свободный доступ как минимум с двух сторон.
- Поверхность монтажа должна быть горизонтальной и ровной. Основание должно выдерживать достаточную постоянную нагрузку.
- Установка рассчитана на максимальную температуру окружающей среды от +0° C до 40° C при относительной влажности воздуха 50%.
- Не рекомендуется производить монтаж и эксплуатацию установки вблизи жилых и спальных помещений.
- Для предотвращения передачи корпусного шума и соединения без напряжения с предварительно и последовательно включенными соединительными трубопроводами необходимо использовать компенсаторы с ограничителями длины или гибкие соединительные трубопроводы!

### 7.2 Установка

#### 7.2.1 Фундамент/основание

Конструкция установки позволяет производить монтаж на ровном забетонированном полу. Благодаря расположению фундаментной рамы на регулируемых по высоте вибропоглощающих опорах изолируется корпусный шум элемента конструкции.



#### УКАЗАНИЕ:

Из-за особенностей транспортировки вибропоглощающие опоры могут быть сняты при поставке. Перед монтажом установки убедиться, что все вибропоглощающие опоры смонтированы и закреплены гайками (см. рис. 8).

При дополнительном креплении к полу, выполняемом заказчиком, следить за тем, чтобы были приняты соответствующие меры по предотвращению передачи вибрации.

### 7.2.2 Гидравлические соединения и трубопроводы

- При подключении к общественной сети хозяйственно-питьевого водопровода необходимо учитывать требования местных предприятий водоснабжения.
- Подключение установки возможно только после завершения всех сварочных и паяльных работ и необходимой промывки, а также дезинфекции трубопроводной системы и поставляемой установки (см. пункт 7.2.3).
- Трубопроводы заказчика следует устанавливать без напряжения. Для этого рекомендуется использовать компенсаторы с ограничителями длины или гибкие соединительные трубопроводы, чтобы не допустить заклинивания трубных соединений и свести к минимуму передачу вибраций установки зданию. Не закреплять фиксаторы трубопроводов на системах трубопроводов установки, чтобы не допустить передачу корпусного шума на элемент конструкции (пример см. рис. 8).
- Гидравлическое сопротивление всасывающего трубопровода необходимо удерживать как можно более низким (т.е. малая длина, низкое число колен, запорная арматура достаточного размера). В противном случае при большом расходе ввиду высоких потерь давления может сработать защита от недостатка воды. Учитывать NPSH насоса, избегать потерь давления и кавитации.

### 7.2.3 Гигиена (TrinkwV 2001)

Настоящая установка отвечает требованиям действующих технических правил и прошла заводскую проверку на безупречность функционирования. При использовании в сфере питьевой воды вся система снабжения питьевой водой при передаче пользователю должна находиться в гигиенически безупречном состоянии! Также следует учитывать соответствующие местные предписания. В Германии: DIN 1988, часть 2, раздел 11.2 и комментарии к стандарту DIN; согласно предписанию TwVO, § 5, раздел 4, также включает в себя микробиологические требования и при необходимости промывку или дезинфекцию. Обязательные предельные значения приводятся в предписании TwVO, § 5.



**ОСТОРОЖНО! Загрязненная питьевая вода опасна для здоровья!**

- **Промывка трубопроводов и установки уменьшает риск снижения качества питьевой воды.**
- **При долговременном простое установки обязательно обновить воду!**  
После поставки следует как можно скорее смонтировать установку в соответствующем месте. Выполнить промывку.  
Для простой промывки установки рекомендуется монтаж тройника на стороне конечного давления установки (при наличии со стороны отводящего трубопровода мембранного напор-

ного бака — непосредственно за ним) перед следующим запорным устройством. Данное устройство, оснащенное запорным устройством, служит для отвода воды в канализацию во время промывки. Его размеры должны соответствовать максимальному расходу одного одинарного насоса (см. схемы на рис. 7а и 7b). Если нет возможности для свободного стока, необходимо учитывать требования DIN 1988 часть 5, например, при подсоединении шланга.

### 7.2.4 Защита от сухого хода/от нехватки воды (принадлежности)

- Монтировать устройство защиты от сухого хода:
  - При непрямом подсоединении к сети центрального водоснабжения:  
Ввинтить и загерметизировать защиту от недостатка воды (WMS) в один из предназначенных для этого соединительных патрубков во всасывающем трубопроводе (при дополнительном монтаже) или в сливной патрубке насоса (рис. 6а). Для этого использовать присоединительный комплект WMS для CO-1.... Выполнить электрическое соединение в приборе управления согласно инструкции по монтажу и эксплуатации и схеме подключения прибора управления.
  - Установки серии CO/T серийно оснащены поплавковым выключателем для контроля уровня в качестве защиты от сухого хода (рис. 9).
  - При непосредственном подключении с использованием приемного резервуара Wilo поплавковый выключатель для контроля уровня уже установлен в качестве защиты от сухого хода. Здесь требуется выполнить электрическое соединение к прибору управления установки согласно инструкции по монтажу и эксплуатации и схеме подключения прибора управления. Учитывать данные инструкции по монтажу и эксплуатации приемного резервуара.
  - При непрямом подсоединении, т.е. для эксплуатации с имеющимися резервуарами заказчика:  
Поплавковый выключатель в резервуаре устанавливать таким образом, чтобы при снижении уровня воды на высоте прибл. 100 мм над отверстием для водозабора сработывал коммутационный сигнал «Отсутствие воды». Альтернатива:  
Установить три погружных электрода в приемный резервуар. Придерживаться следующего расположения: первый электрод расположить в качестве массового электрода невысоко над дном резервуара (должен быть всегда в погруженном состоянии), для нижнего уровня переключения (отсутствие воды) второй электрод расположить прибл. на 100 мм над отверстием для водозабора. Для верхнего уровня переключения (отсутствие воды отменено) расположить третий электрод мин. на 150 мм над нижним элект-

тродом. Выполнить электрическое соединение в приборе управления согласно инструкции по монтажу и эксплуатации и схеме подключения прибора управления.



#### УКАЗАНИЕ:

Для мембранного напорного бака обязательны регулярные проверки согласно директиве 97/23/EG! (В Германии дополнительно с учетом предписаний по производственной безопасности §§ 15(5) и 17, а также приложение 5).

### 7.2.5 Мембранный напорный бак (принадлежности)

Входящий в объем поставки установки мембранный напорный бак (8 литров) из-за особенностей транспортировки и в гигиенических целях может быть поставлен в немонтированном состоянии (т.е. в отдельной упаковке). Перед вводом в эксплуатацию его необходимо установить на проточную арматуру (см. рис. 4).



#### УКАЗАНИЕ:

Следить за тем, чтобы проточная арматура не перекручивалась. Арматура установлена верно, если спускной клапан (см. также рис. 4) или стрелка указателя направления потока располагаются параллельно напорной линии. Если для какой-либо установки без насоса с регулируемой частотой вращения двигателя требуется установить дополнительный мембранный напорный бак увеличенного объема, следует учитывать данные соответствующей инструкции по монтажу и эксплуатации. Для водопроводов питьевой воды обязательно использовать проточный мембранный напорный бак в соответствии с DIN4807. Для мембранного бака также требуется достаточно свободного места для проведения работ по техобслуживанию или замены.

Перед и за резервуаром необходимо установить запорную арматуру для контроля, осмотра и техобслуживания трубопровода. Чтобы избежать простоя установки, для работ по техобслуживанию можно проделать отверстия для байпаса перед и за мембранным напорным баком. Во избежание скопления непроточной воды следует удалить байпас после завершения работ! (Примеры приведены на схеме на рис. 7а и 7b). Специальные указания по проведению техобслуживания и контроля приводятся в инструкции по монтажу и эксплуатации соответствующего мембранного напорного бака. При выборе размеров мембранного напорного бака следует учитывать соответствующие пропорции и рабочие характеристики установки. При этом следить за достаточным течением в мембранном баке. Максимальный расход установки не должен превышать максимально допустимый расход подключения мембранного напорного бака (см. таблицу 1, данные фирменной таблички и инструкцию по монтажу и эксплуатации бака).

#### Подключение мембранного напорного бака

Номинальный диаметр DN	20	25	32	50	65	80	100
Подключение	R <sub>p</sub> 3/4"	R <sub>p</sub> 3/4"	R <sub>p</sub> 3/4"	Фланец	Фланец	Фланец	Фланец
Макс. расход в м <sup>3</sup> /ч	2,5	4,2	7,2	15	27	36	56

Таблица 1

### 7.2.6 Предохранительный клапан (принадлежности)

На стороне конечного давления следует установить испытанный по конструктивному типу предохранительный клапан, если сумма максимально возможного давления на входе и максимального давления на выходе установки повышения давления может превысить допустимое избыточное рабочее давление одного из встроженных компонентов установки. Предохранительный клапан должен снижать расход установки, если значение избыточного рабочего давления достигает 1,1 от допустимого (данные по конструктивному исполнению приводятся в листах данных/характеристиках). Сливаемый поток воды должен отводиться надлежащим образом. При установке предохранительного клапана придерживаться указаний соответствующей инструкции по монтажу и эксплуатации и действующих норм.

### 7.2.7 Безнапорный приемный резервуар (принадлежности)

Для непрямого подключения установки к общественной сети хозяйственно-питьевого водопровода необходим монтаж с безнапорным приемным резервуаром согласно DIN 1988 (кроме серии CO/T). Для монтажа приемного резервуара действительны те же правила, что и для установки (см. 7.1). Днище резервуара должно полностью лежать на прочном основании. При выборе несущей способности основания учитывать максимальную емкость соответствующего резервуара. При монтаже следить за тем, чтобы оставалось достаточно места для осмотра (минимум 600 мм над резервуаром и 1000 мм на сторонах подключения). Наклонное положение полного резервуара недопустимо, т.к. неравномерная нагрузка может привести к разрушениям. Поставляемый нами в качестве принадлежности безнапорный (т.е. находящийся под атмосферным давлением) закрытый полиэтиленовый резервуар следует устанавливать в соответствии с прилагаемой к резервуару инструк-

ции по монтажу и эксплуатации. В общем действует следующий порядок действий: Перед вводом в эксплуатацию выполнить механическое подсоединение резервуара без напряжения. Это значит, что подсоединение должно осуществляться посредством гибких конструктивных элементов, например, компенсаторов или шлангов. Переливное устройство резервуара подсоединить согласно действующим предписаниям (в Германии DIN — 1988/часть 3). Принимать надлежащие меры по предотвращению переноса тепла соединительными трубопроводами. Полиэтиленовые резервуары из ассортимента Wilo предназначены только для чистой воды. Максимальная температура воды не должна превышать 50° C!



**ВНИМАНИЕ!**

**Резервуары статически рассчитаны на номинальную емкость. Внесение дополнительных изменений может привести к ухудшению статических характеристик, недопустимой деформации или даже к поломке резервуара!** Перед вводом установки в эксплуатацию следует также создать электрическое соединение (защита от нехватки воды) с прибором управления установкой (соответствующие данные приводятся в инструкции по монтажу и эксплуатации прибора управления).



**УКАЗАНИЕ:**

Перед заполнением резервуар необходимо очистить и промыть!



**ВНИМАНИЕ!**

**Пластмассовые резервуары не выдерживают вес человека! Не наступать и не нагружать крышку, в противном случае возможны повреждения!**

**7.2.8 Компенсаторы (принадлежности)**

Для монтажа установки без напряжения соединить трубопроводы с компенсаторами (пример на рис. 8, А). Компенсаторы должны быть оснащены ограничителями длины, изолирующими корпусный шум, для поглощения возникающих сил реакций. Компенсаторы следует устанавливать в трубопроводы без перекоса. Недопустимо выравнивание ошибок соосности или смещения труб за счет компенсаторов. При установке винты следует затягивать равномерно крест-

накрест. Концы винтов не должны выступать за фланец. При проведении сварочных работ вблизи компенсаторов их следует закрыть (защита от искр, излучения тепла). На резиновые детали компенсаторов нельзя наносить краску, и их необходимо защищать от масла. В установке всегда должен быть свободный доступ к компенсаторам для их контроля, поэтому компенсаторы не должны быть включены в изоляцию труб.



**УКАЗАНИЕ:**

Компенсаторы подвержены износу. Необходим регулярный контроль на наличие трещин или образование пузырьков, на наличие незащищенных поверхностей или других дефектов (см. рекомендации DIN 1988).

**7.2.9 Гибкие соединительные трубопроводы (принадлежности)**

В трубопроводах с резьбовыми присоединительными отверстиями для монтажа установки без напряжения и при небольшом смещении труб можно использовать гибкие соединительные трубопроводы (рис. 8). Гибкие соединительные трубопроводы из ассортимента Wilo состоят из высококачественного гофрированного шланга из нержавеющей стали с оплеткой из нержавеющей стали. Для монтажа на установке на одном конце предусмотрено резьбовое соединение из нержавеющей стали с плоским уплотнением и с внутренней резьбой. Для подключения к смежным трубопроводам на другом конце имеется наружная трубная резьба. В зависимости от соответствующего размера соблюдать определенную максимально допустимую деформацию (см. таблицу 2 и рис. 8). Гибкие соединительные трубопроводы не предназначены для гашения осевых колебаний и выравнивания соответствующих движений. Чтобы не допустить перегиба или скручивания при монтаже, необходимо использовать подходящий инструмент. При угловом перекосе трубопроводов необходимо закрепить установку с учетом надлежащих мер для снижения корпусного шума. В установке всегда должен быть свободный доступ к гибким соединительным трубопроводам для их контроля, поэтому они не должны быть включены в изоляцию труб.

Максимально допустимая деформация

Номинальный диаметр подключений	Резьба резьбового соединения	Коническая внешняя резьба	Допустимый радиус сгиба до радиуса в мм	Макс. угол сгиба 0 до угла в °
DN	R <sub>p</sub>	R	∞ до радиуса в мм	0 до угла в °
32	1¼"	1¼"	220	75
40	1½"	1½"	260	60
50	2"	2"	300	50
65	2½"	2½"	370	40

Таблица 2



**УКАЗАНИЕ:**

Гибкие соединительные трубопроводы подвержены эксплуатационному износу. Необходи-

дим регулярный контроль на наличие негерметичностей или других дефектов (см. рекомендации DIN 1988).



### 7.2.10 Понижитель давления (принадлежности)

Использование понизителя давления необходимо при колебаниях давления в подводящем трубопроводе выше 1 бар или в том случае, если колебания давления на входе настолько высоки, что необходимо отключение установки, или суммарное давление (давление на входе и высота подачи насоса в точке нулевого расхода — см. характеристику) установки превышает номинальное давление. Чтобы понизитель давления мог выполнять заданную функцию, необходим минимальный перепад давлений прилб. 5 м или 0,5 бар. Давление за понизителем давления является исходным значением для определения полной высоты подачи установки. Для установки понизителя давления на всасывающей стороне должен иметься монтажный участок длиной прилб. 600 мм.

### 7.3 Подключение электричества



#### ОПАСНО!

**Электроподключение должно выполняться сертифицированным местным предприятием энергоснабжения электромонтажной фирмой в соответствии с действующими в месте установки предписаниями (предписаниями VDE).**

Установка может быть оснащена приборами управления различных типов. Для электроподключения обязательно придерживаться указаний соответствующей инструкции по монтажу и эксплуатации и прилагаемых схем электрических соединений. Пункты, которые необходимо учитывать всегда:

- Вид тока и напряжение в сети должны соответствовать данным на типовой табличке и схеме подключения прибора управления.
- Размер электрического соединительного провода следует рассчитать в соответствии с общей мощностью установки (см. фирменную табличку и лист данных).
- Внешние предохранители следует разместить согласно DIN 57100/VDE 0100, часть 430 и часть 523 (см. лист данных и схемы подключения).
- В качестве защитной меры установку следует заземлить в соответствии с предписаниями (то есть согласно местным предписаниям и условиям); предусмотренные для этого подключения имеют соответствующую маркировку (см. также схему подключения).



#### ОПАСНО!

**В качестве меры защиты от опасного контактного напряжения необходимо установить:**

- **в установках без частотного преобразователя (CO-1...) устройство защитного отключения при перепаде напряжения для тока срабатывания 30 мА;**
- **в установках с частотным преобразователем (COR-1...) универсальное устройство защитного отключения при перепаде напряжения для тока срабатывания 300 мА;**

- **вид защиты установки и отдельных компонентов указан на фирменных табличках и/или листах данных;**
- **другие меры/настройки и т.д. указаны в инструкции по монтажу и эксплуатации, а также в схеме подключения прибора управления.**

## 8 Ввод в эксплуатацию/вывод из эксплуатации

Мы рекомендуем поручить ввод установки в эксплуатацию техническому персоналу компании Wilo. Для этого связаться с дистрибьютором, ближайшим представительством компании Wilo или непосредственно с нашим центральным техническим отделом.

### 8.1 Общие подготовительные и контрольные операции

- Перед первым включением необходимо проверить правильность выполнения заказчиком соединения электрокабелями, особенно заземления.
- Проверить трубные соединения на отсутствие напряжения.
- Наполнить установку и проверить на наличие негерметичностей (визуальный контроль).
- Открыть запорную арматуру во всасывающей и напорной линии.
- Заполнение и удаление воздуха из насоса: Открыть винт удаления воздуха из насоса и медленно заполнить насосы водой, чтобы полностью удалить воздух (см. также инструкцию по монтажу и эксплуатации насоса, раздел о заполнении).



#### ВНИМАНИЕ!

**Не допускать сухого хода насоса. В результате сухого хода разрушается скользящее торцевое уплотнение (MVI(E), Helix V(E)) или наступает перегрузка двигателя (MVIS(E)).**

- В режиме всасывания (отрицательное значение разности уровней между приемным резервуаром и насосом) насос и всасывающий трубопровод следует наполнять через отверстие винта удаления воздуха (возможно, потребуется использование воронки). (см. также инструкцию по монтажу и эксплуатации насоса, раздел о заполнении).
- Проверить мембранный напорный бак на правильность настройки давления предварительного нагнетания (см. рис. 4). Для этого полностью сбросить давление в резервуаре со стороны подвода воды (закрыть проточную арматуру (А, рис. 4) и спустить остаточную воду через спускное отверстие (В, рис 4)).
- Теперь проверить давление газа на клапане мембранного напорного бака (вверху, удалить защитный колпачок) с помощью барометра (С, рис. 4),
- При необходимости откорректировать давление [(PN2 = давление включения насоса rmin за вычетом 0,2–0,5 бар) или значения согласно таблице на резервуаре (рис. 5)] путем напол-

нения азотом (технический отдел Wilo). Если давление слишком высокое — выпустить азот на клапане до достижения требуемого значения. Затем одеть защитный колпачок, закрыть спускной клапан на проточной арматуре и открыть проточную арматуру.

- При значениях давлений в установке > PN16 учитывать предписания производителя по наполнению для мембранного напорного бака согласно прилагаемой инструкции по монтажу и эксплуатации.



#### **ВНИМАНИЕ!**

**Слишком высокое давление предварительного нагнетания (азота) в мембранном напорном баке может привести к повреждению или разрушению бака и травмам персонала. Следует соблюдать меры безопасности при обращении с баками высокого давления и техническими газами.**

**Данные о давлении в этой документации (рис. 5) указаны в бар. При использовании других шкал измерения следует учитывать формулы пересчета!**

- При непрямом подсоединении проверить приемный резервуар на достаточный уровень воды или при прямом подсоединении — на достаточное входное давление (мин. входное давление 1 бар).
- Правильность установки подходящего приспособления для защиты от сухого хода (раздел 7.2.4).
- В приемном резервуаре разместить поплавковый выключатель или, соответственно, электроды для защиты от нехватки воды так, чтобы установка выключалась при минимально допустимом уровне воды (раздел 7.2.4).
- Контроль направления вращения насосов со стандартным двигателем (без встроенного частотного преобразователя): кратковременным включением проверить, совпадает ли направление вращения насосов (Helix V, MVI или MHI) с направлением стрелки на корпусе насоса. Для насосов типа MVIS правильное направление вращения сигнализируются свечением индикатора рабочего состояния в клеммной коробке. При неправильном направлении вращения поменять 2 фазы.



#### **ОПАСНО!**

**Перед сменой фаз выключить главный выключатель установки!**

- Проверить защитные выключатели двигателей в приборе управления на правильность настройки номинального тока согласно заданным значениям на фирменных табличках двигателей. Обязательно учитывать инструкции по монтажу и эксплуатации прибора управления!
- Насосы можно включать при закрытой задвижке с напорной стороны только временно.
- Проверка и настройка требуемых рабочих параметров на приборе управления согласно прилагающейся инструкции по монтажу и эксплуатации.



В установках типа CO-1.../ER и CO/T-1.../ER следует проверить и при необходимости изменить установку манометрического выключателя. На заводе эта настройка установлена на оптимальный расход при эксплуатации без давления на входе.

#### **ОПАСНО!**

**Касание деталей под напряжением может привести к несчастному случаю! Для установки манометрического выключателя следует применять изолированную отвертку!**

Для настройки манометрического выключателя выполнить следующие действия:

#### **Применение манометрического выключателя типа FF4.... (рис. 3а)**

- открыть корпус выключателя;
- открыть задвижку с напорной стороны и водоразборную точку;
- установить давление выключения на установочном винте (рис. 3а — поз. 19). Давление показывается на шкале индикации (рис. 3а — поз. 24) в бар. Установка выполнена на заводе согласно прилагаемому сертификату о приемке;
- медленно закрыть водоразборную точку;
- проверить точку выключения на манометре и при необходимости изменить ее поворотом установочного винта (рис. 3а — поз. 19);
- медленно открыть водоразборную точку;
- установить давление включения на установочном винте (рис. 3а — поз. 20). Считать разность давлений можно на шкале индикации (рис. 3а — поз. 25). (На заводе разность давлений  $\Delta p$  между давлением включения и выключения установлена на 1,0 бар);
- закрыть водоразборную точку;
- установить корпус манометрического выключателя.

#### **Манометрический выключатель типа FF4**

конструктивно представляет собой 1-контактный переключатель. На заводе соединение электрокабелями выполнено таким образом, что при падении давления контакт замыкается и устанавливает режим **повышения давления** (см. инструкцию по монтажу и эксплуатации прибора управления ER). Если необходимо перевести насос в режим **установки пожаротушения** (настройка прибора управления ER, см. прилагаемую инструкцию по монтажу и эксплуатации), то потребуется манометрический выключатель, который при падении давления разомкнет контакт и закроет его при достижении заданного давления (т.е. насос работает при разомкнутом контакте датчика). В манометрическом выключателе типа FF4 возможно изменение логики переключения, при котором соединительный кабель в выключателе переключается с контакта 2 на контакт 4 (рис. 3а, поз. 26 и 27). После смены этого подключения контакт замыкается при падении давления и замыкается при достижении заданного давления.

### Применение манометрического выключателя типа CS... (рис. 3b)

- установить ручной выключатель (рис. 3b — поз. 28) в манометрическом выключателе в положение «0»;
- открыть корпус выключателя;
- установить давление выключения на центральном винте (-P+, рис. 3b — поз. 19). Давление показывается на шкале индикации (боковой) в бар. Установка выполнена на заводе согласно прилагаемому сертификату о приемке;
- открыть задвижку с напорной стороны и водоразборную точку;
- установить ручной переключатель (28) в манометрическом выключателе в положение «AUT»;
- медленно закрыть водоразборную точку;
- проверить точку выключения на манометре и при необходимости изменить ее поворотом центрального винта (-P+, рис. 3b — поз. 19);
- медленно открыть водоразборную точку;
- установить давление включения на винте (+Dr-, рис. 3b — поз. 20). На заводе разность давлений Dr установлена на прикл. 1,0 бар;
- закрыть водоразборную точку;
- установить ручной переключатель в манометрическом выключателе в положение «0»;
- установить корпус манометрического выключателя;
- установить ручной переключатель в манометрическом выключателе в положение «AUT» (автоматический режим).

Манометрический выключатель типа CS конструктивно представляет собой 3-контактный размыкатель (т.е. контакты замыкаются при падении давления и размыкаются при достижении заданного давления). Этот выключатель позволяет эксплуатировать установку только в режиме повышения давления (см. инструкцию по монтажу и эксплуатации прибора управления ER). Если область применения подразумевает работу в режиме установки пожаротушения, необходима замена манометрического выключателя, поскольку в этом режиме требуется размыкание контакта при падении давления.

### 8.2 Защита от нехватки воды (WMS)

Устройство для защиты от нехватки воды (WMS) (рис. 6a и 6b) служит для контроля давления на входе. Оно точно настроено на заводе-изготовителе на значения 1 бар (отключение при недостаточном давлении) и 1,3 бар (повторное включение при превышении).

### 8.3 Запуск установки в эксплуатацию

После выполнения всех подготовительных и контрольных операций согласно разделу 8.1 следует включить установку с помощью главного выключателя и установить систему регулирования на автоматический режим. (В установках типа COR-1...GE потребуется отдельный главный выключатель). Посредством регулировки давления насос будет включен до тех пор, пока трубопроводы со стороны потребителя не будут наполнены водой и не будет достигнуто заданное давление.

#### ВНИМАНИЕ!

**Если к данному моменту установка еще не была промыта, то ее необходимо промыть теперь (см. раздел 7.2.3).**



### 8.4 Вывод установки из эксплуатации

Если установку необходимо вывести из эксплуатации для проведения технического обслуживания, ремонта или других мероприятий, то следует действовать, как описано ниже:

- отключить подвод напряжения и защитить от несанкционированного включения;
- закрыть запорную арматуру до и после установки;
- закрыть мембранный напорный бак на проточной арматуре и опорожнить;
- при необходимости полностью опорожнить установку.

## 9 Техническое обслуживание

Чтобы гарантировать наивысшую безопасность эксплуатации при минимальных эксплуатационных затратах рекомендуется регулярно проверять и проводить техобслуживание установки (см. норму DIN 1988). Для этих целей рекомендуется заключить договор на техническое обслуживание со специализированной мастерской или с нашим центральным техническим отделом. Следующие виды проверок необходимо выполнять регулярно:

- проверка готовности установки к работе;
- контроль скользящего торцевого уплотнения насоса. Для смазки скользящим торцевым уплотнениям необходима вода, которая в небольших количествах может выступать из уплотнения. При заметно обильном выделении воды необходимо заменить скользящее торцевое уплотнение;
- проверка мембранного напорного бака (рекомендуется трехмесячный цикл) на правильность настройки давления предварительного нагнетания (см. рис. 2b).



### ВНИМАНИЕ!

**При неправильном давлении предварительного нагнетания не гарантируется функционирование мембранного напорного бака, что приводит к повышенному износу мембраны и может стать причиной неисправности установки.**

Для этого полностью сбросить давление в резервуаре со стороны подвода воды (закрывать проточную арматуру (А, рис. 4) и спустить остаточную воду через спускное отверстие (В, рис 4)). Теперь проверить давление газа на клапане мембранного напорного бака (вверху, удалить защитный колпачок) с помощью барометра (С, рис. 4), при необходимости откорректировать давление путем наполнения азотом. (PN2 = давление включения насоса р<sub>min</sub> за вычетом 0,2–0,5 бар или значения согласно таблице на резервуаре (рис. 5) — технический отдел Wilo). Если давление слишком высокое — выпустить азот на клапане.



### ВНИМАНИЕ!

**Слишком высокое давление предварительного нагнетания (азота) в мембранном напорном баке может привести к повреждению или разрушению бака и травмам персонала. Следует соблюдать меры безопасности при обращении с баками высокого давления и техническими газами.**

**Данные о давлении в этой документации (рис. 5) указаны в бар. При использовании других шкал измерения следует учитывать формулы пересчета!**

- В установках с частотным преобразователем необходимо производить чистку входного и выходного фильтра вентилятора при достижении заметной степени загрязнения.
- При выводе из работы на длительный срок следовать указаниям раздела 8.4 и опорожнить насос путем открывания спускных пробок

в основании насоса (учитывать данные соответствующего раздела в прилагаемой инструкции по монтажу и эксплуатации насоса).

## 10 Неисправности, причины и способы устранения

**Устранение неисправностей, в частности на насосах или в системе регулирования, должны проводиться исключительно работниками технического отдела Wilo или специализированной компании.**



### УКАЗАНИЕ:

При проведении любых работ по техобслуживанию и ремонту обязательно соблюдать общие указания по технике безопасности! Обязательно учитывать инструкции по монтажу и эксплуатации насосов и прибора управления!

Пояснения к неисправностям насосов или прибора управления, не указанным в данном разделе, приводятся в прилагаемой документации соответствующих компонентов.

**Если устранить эксплуатационную неисправность не удается, следует обратиться в специализированную мастерскую или в ближайшее представительство технического отдела.**

## 11 Запчасти

Заказ запчастей или заказ на выполнение ремонтных работ осуществляется через местную специализированную мастерскую и/или технический отдел компании Wilo.

Во избежание необходимости в уточнениях или ошибочных поставках при каждом заказе следует указывать все данные фирменной таблички.

**Возможны технические изменения!**

**D EG – Konformitätserklärung**  
**GB EC – Declaration of conformity**  
**F Déclaration de conformité CE**

(gemäß 2006/42/EG Anhang II,1A und 2004/108/EG Anhang IV,2,  
according 2006/42/EC annex II,1A and 2004/108/EC annex IV,2,  
conforme 2006/42/CE appendice II,1A et 2004/108/CE appendice IV,2)

Hiermit erklären wir, dass die Bauart der Baureihe :

**Wilo-COE-1...n\* /MVI/MVIS**

*Herewith, we declare that the product type of the series:*

*Par le présent, nous déclarons que l'agrégat de la série :*

(Die Seriennummer ist auf dem Typenschild des Produktes angegeben. /

*The serial number is marked on the product site plate. /*

*Le numéro de série est inscrit sur la plaque signalétique du produit.)*

in der gelieferten Ausführung folgenden einschlägigen Bestimmungen entspricht:

*in its delivered state complies with the following relevant provisions:*

*est conforme aux dispositions suivantes dont il relève:*

**EG-Maschinenrichtlinie**

**2006/42/EG**

**EC-Machinery directive**

**Directives CE relatives aux machines**

Die Schutzziele der Niederspannungsrichtlinie 2006/95/EG werden gemäß Anhang I, Nr. 1.5.1 der Maschinenrichtlinie 2006/42/EG eingehalten.

*The protection objectives of the low-voltage directive 2006/95/EC are realized according annex I, No. 1.5.1 of the EC-Machinery directive 2006/42/EC.*

*Les objectifs protection de la directive basse-tension 2006/95/CE sont respectées conformément à appendice I, n° 1.5.1 de la directive CE relatives aux machines 2006/42/CE.*

**Elektromagnetische Verträglichkeit – Richtlinie**

**2004/108/EG**

**Electromagnetic compatibility – directive**

**Compatibilité électromagnétique – directive**

Angewendete harmonisierte Normen, insbesondere:

*Applied harmonized standards, in particular:*

*Normes harmonisées, notamment:*

**EN 806, EN 809, EN1717,  
EN ISO 14121-1, 60204-1,  
EN 61000-6-1, EN 61000-6-2,  
EN 61000-6-3, EN 61000-6-4**

Bei einer mit uns nicht abgestimmten technischen Änderung der oben genannten Bauarten, verliert diese Erklärung ihre Gültigkeit.

*If the above mentioned series are technically modified without our approval, this declaration shall no longer be applicable.*

*Si les gammes mentionnées ci-dessus sont modifiées sans notre approbation, cette déclaration perdra sa validité.*

Bevollmächtigter für die Zusammenstellung der technischen Unterlagen ist:

*Authorized representative for the completion of the technical documentation:*

*Mandataire pour le complément de la documentation technique est :*

WILO SE  
Quality Department  
Anderslebener Str. 161  
39387 Oschersleben

Dortmund, 25.06.2010

i. V.   
Erwin Prieß  
Quality Manager



WILO SE  
Nortkirchenstraße 100  
44263 Dortmund  
Germany

**D EG – Konformitätserklärung**

**GB EC – Declaration of conformity**

**F Déclaration de conformité CE**

(gemäß 2006/42/EG Anhang II,1A und 2004/108/EG Anhang IV,2,  
according 2006/42/EC annex II,1A and 2004/108/EC annex IV,2,  
conforme 2006/42/CE appendice II,1A et 2004/108/CE appendice IV,2)

Hiermit erklären wir, dass die Bauart der Baureihe :  
*Herewith, we declare that the product type of the series:*  
*Par le présent, nous déclarons que l'agrégat de la série :*

(Die Seriennummer ist auf dem Typenschild des Produktes angegeben. /  
*The serial number is marked on the product site plate. /*  
*Le numéro de série est inscrit sur la plaque signalétique du produit.)*

**Wilo Economy-CO-1 Helix V.../CE**  
**Wilo Comfort-N-CO-1...6 MVIS.../CC**  
**Wilo Comfort-Vario-COR-1 Helix VE.../GE**  
**Wilo Comfort-CO-1...6 MVI/Helix V.../CC**

in der gelieferten Ausführung folgenden einschlägigen Bestimmungen entspricht:  
*in its delivered state complies with the following relevant provisions:*  
*est conforme aux dispositions suivantes dont il relève:*

**EG-Maschinenrichtlinie**

**2006/42/EG**

**EC-Machinery directive**

**Directives CE relatives aux machines**

Die Schutzziele der Niederspannungsrichtlinie 2006/95/EG werden gemäß Anhang I, Nr. 1.5.1 der Maschinenrichtlinie 2006/42/EG eingehalten.

*The protection objectives of the low-voltage directive 2006/95/EC are realized according annex I, No. 1.5.1 of the EC-Machinery directive 2006/42/EC.*

*Les objectifs protection de la directive basse-tension 2006/95/CE sont respectées conformément à appendice I, n° 1.5.1 de la directive CE relatives aux machines 2006/42/CE.*

**Elektromagnetische Verträglichkeit – Richtlinie**

**2004/108/EG**

**Electromagnetic compatibility – directive**

**Compatibilité électromagnétique- directive**

Angewendete harmonisierte Normen, insbesondere:

*Applied harmonized standards, in particular:*

*Normes harmonisées, notamment:*

**EN 806, EN 809, EN1717,**  
**EN ISO 14121-1, 60204-1,**  
**EN 61000-6-1, EN 61000-6-2,**  
**EN 61000-6-3, EN 61000-6-4**

Bei einer mit uns nicht abgestimmten technischen Änderung der oben genannten Bauarten, verliert diese Erklärung ihre Gültigkeit.

*If the above mentioned series are technically modified without our approval, this declaration shall no longer be applicable.*

*Si les gammes mentionnées ci-dessus sont modifiées sans notre approbation, cette déclaration perdra sa validité.*

Bevollmächtigter für die Zusammenstellung der technischen Unterlagen ist:

*Authorized representative for the completion of the technical documentation:*

*Mandataire pour le complément de la documentation technique est :*

WILO SE

Quality Department  
Anderslebener Str. 161  
39387 Oschersleben

Dortmund, 25.06.2010

i. V.   
Erwin Prieß  
Quality Manager



WILO SE  
Nortkirchenstraße 100  
44263 Dortmund  
Germany

**NL**  
**EG-verklaring van overeenstemming**  
Hiermede verklaren wij dat dit aggregaat in de geleverde uitvoering voldoet aan de volgende bepalingen:  
**EG-richtlijnen betreffende machines 2006/42/EG**  
De veiligheidsdoelstellingen van de laagspanningsrichtlijn worden overeenkomstig bijlage I, nr. 1.5.1 van de machinerichtlijn 2006/42/EG aangehouden.  
**Elektromagnetische compatibiliteit 2004/108/EG**  
gebruikte geharmoniseerde normen, in het bijzonder:  
zie vorige pagina

**P**  
**Declaração de Conformidade CE**  
Pela presente, declaramos que esta unidade no seu estado original, está conforme os seguintes requisitos:  
**Directivas CEE relativas a máquinas 2006/42/EG**  
Os objetivos de proteção da diretiva de baixa tensão são cumpridos de acordo com o anexo I, nº 1.5.1 da diretiva de máquinas 2006/42/CE.  
**Compatibilidade electromagnética 2004/108/EG**  
normas harmonizadas aplicadas, especialmente:  
ver página anterior

**FIN**  
**CE-standardinmukaisuusseloste**  
Ilmoitamme täten, että tämä laite vastaa seuraavia asiaankuuluvia määräyksiä:  
**EU-konedirektiivit: 2006/42/EG**  
Pienjännitedirektiivin suojatavoitteita noudattaen konedirektiivin 2006/42/EY liitteen I, nro 1.5.1 mukaisesti.  
**Sähkömagneettinen soveltuvuus 2004/108/EG**  
käytetyt yhteensovitetut standardit, erityisesti:  
katso edellinen sivu.

**CZ**  
**Prohlášení o shodě ES**  
Prohlašujeme tímto, že tento agregát v dodaném provedení odpovídá následujícím příslušným ustanovením:  
**Směrnice ES pro strojíni zařízení 2006/42/ES**  
Cíle týkající se bezpečnosti stanovené ve směrnici o elektrických zařízeních nízkého napětí jsou dodrženy podle přílohy I, č. 1.5.1 směrnice o strojních zařízeních 2006/42/ES.  
**Směrnice o elektromagnetické kompatibilitě 2004/108/ES**  
použité harmonizační normy, zejména:  
viz předchozí strana

**GR**  
**Δήλωση συμμόρφωσης της ΕΕ**  
Δηλώνουμε ότι το προϊόν αυτό σ' αυτή την κατάσταση παράδοσης ικανοποιεί τις ακόλουθες διατάξεις:  
**Οδηγίες ΕΚ για μηχανήματα 2006/42/ΕΚ**  
Οι απαιτήσεις προστασίας της οδηγίας χαμηλής τάσης τηρούνται σύμφωνα με το παράρτημα Ι, αρ. 1.5.1 της οδηγίας σχετικά με τα μηχανήματα 2006/42/ΕΓ.  
**Ηλεκτρομαγνητική συμβατότητα ΕΚ-2004/108/ΕΚ**  
Εναρμονισμένα χρησιμοποιούμενα πρότυπα, ιδιαίτερα:  
Βλέπε προηγούμενη σελίδα

**EST**  
**EÜ vastavusdeklaratsioon**  
Käesolevaga tõendame, et see toode vastab järgmistele asjakohastele direktiividele:  
**Masinadirektiiv 2006/42/EÜ**  
Madalpingedirektiivi kaitses-eesmärgid on täidetud vastavalt masinate direktiivi 2006/42/EÜ I lisa punktile 1.5.1.  
**Elektromagnetilise ühilduvuse direktiiv 2004/108/EÜ**  
kohaldatud harmoneeritud standardid, eriti:  
vt eelmist lk

**SK**  
**ES vyhlásenie o zhode**  
Týmto vyhlasujeme, že konštrukcie tejto konštrukčnej série v dodanom vyhotovení vyhovujú nasledujúcim príslušným ustanoveniam:  
**Stroje – smernica 2006/42/EU**  
Bezpečnostné ciele smernice o nízkom napätí sú dodržiavané v zmysle prílohy I, č. 1.5.1 smernice o strojových zariadeniach 2006/42/ES.  
**Elektromagnetická zhoda – smernica 2004/108/ES**  
používané harmonizované normy, najmä:  
pozri predchádzajúcu stranu

**M**  
**Dikjarazzjoni ta' konformità KE**  
B'dan il-mezz, niddikjaraw li l-prodotti tas-serje jissodisfaw id-dispożizzjonijiet rilevanti li ġejjin:  
**Makkinarju – Direttiva 2006/42/KE**  
L-oġġettivi tas-sigurta tad-Direttiva dwar il-Vultaġġ Baxx huma konformi mal-Anness I, Nru 1.5.1 tad-Direttiva dwar il-Makkinarju 2006/42/KE.  
**Kompatibbiltà elettromanjetika – Direttiva 2004/108/KE**  
kif ukoll standards armonizzati b'mod partikolari:  
ara l-paġna ta' qabel

**I**  
**Dichiarazione di conformità CE**  
Con la presente si dichiara che i presenti prodotti sono conformi alle seguenti disposizioni e direttive rilevanti:  
**Direttiva macchine 2006/42/EG**  
Gli obiettivi di protezione della direttiva macchine vengono rispettati secondo allegato I, n. 1.5.1 dalla direttiva macchine 2006/42/CE.  
**Compatibilità elettromagnetica 2004/108/EG**  
norme armonizzate applicate, in particolare:  
vedi pagina precedente

**S**  
**CE-försäkran**  
Härmed förklarar vi att denna maskin i levererat utförande motsvarar följande tillämpliga bestämmelser:  
**EG-Maskindirektiv 2006/42/EG**  
Produkten uppfyller säkerhetsmålen i lågspänningsdirektivet enligt bilaga I, nr 1.5.1 i maskindirektiv 2006/42/EG.  
**EG-Elektromagnetisk kompatibilitet – riktlinje 2004/108/EG**  
tillämpade harmoniserade normer, i synnerhet:  
se föregående sida

**DK**  
**EF-overensstemmelseserklæring**  
Vi erklærer hermed, at denne enhed ved levering overholder følgende relevante bestemmelser:  
**EU-maskindirektiver 2006/42/EG**  
Lavspændingsdirektivets mål om beskyttelse overholdes i henhold til bilag I, nr. 1.5.1 i maskindirektivet 2006/42/EF.  
**Elektromagnetisk kompatibilitet: 2004/108/EG**  
anvendte harmoniserede standarder, særligt:  
se forrige side

**PL**  
**Deklaracja Zgodności WE**  
Niniejszym deklarujemy z pełną odpowiedzialnością, że dostarczony wyrób jest zgodny z następującymi dokumentami:  
**dyrektywa maszynowa WE 2006/42/WE**  
Przestrzegane są cele ochrony dyrektywy niskonapięciowej zgodnie z załącznikiem I, nr 1.5.1 dyrektywy maszynowej 2006/42/WE.  
**dyrektywa dot. kompatybilności elektromagnetycznej 2004/108/WE**  
stosowanymi normami zharmonizowanymi, a w szczególności:  
patrz poprzednia strona

**TR**  
**CE Uygunluk Teyid Belgesi**  
Bu cihazın teslim edildiği şekliyle aşağıdaki standartlara uygun olduğunu teyid ederiz:  
**AB-Makina Standartları 2006/42/EG**  
Alçak gerilim yönergesinin koruma hedefleri, 2006/42/AT makine yönergesi Ek I, no. 1.5.1'e uygundur.  
**Elektromanyetik Uyumluluk 2004/108/EG**  
kismen kullanılan standartlar için:  
bkz. bir önceki sayfa

**LV**  
**EC – atbilstības deklarācija**  
Ar šo mēs apliecinām, ka šis izstrādājums atbilst sekojošiem noteikumiem:  
**Mašīnu direktīva 2006/42/EK**  
Zemsprieguma direktīvas drošības mērķi tiek ievēroti atbilstoši Mašīnu direktīvas 2006/42/EK pielikumam I, Nr. 1.5.1.  
**Elektromagnētiskās savietojamības direktīva 2004/108/EK**  
piemēroti harmonizēti standarti, tai skaitā:  
skatīt iepriekšējo lappusi

**SLO**  
**ES – izjava o skladnosti**  
Izjavljamo, da dobavljene vrste izvedbe te serije ustrezajo sledečim zadevnim določilom:  
**Direktiva o strojih 2006/42/ES**  
Cilji Direktive o nizkonapetostni opremi so v skladu s priložo I, št. 1.5.1 Direktive o strojih 2006/42/EG doseženi.  
**Direktiva o elektromagnetni združljivosti 2004/108/ES**  
uporabljeni harmonizirani standardi, predvsem:  
glejte prejšnjo stran

**E**  
**Declaración de conformidad CE**  
Por la presente declaramos la conformidad del producto en su estado de suministro con las disposiciones pertinentes siguientes:  
**Directiva sobre máquinas 2006/42/EG**  
Se cumplen los objetivos en materia de seguridad establecidos en la Directiva de Baja tensión según lo especificado en el Anexo I, punto 1.5.1 de la Directiva de Máquinas 2006/42/CE.  
**Directiva sobre compatibilidad electromagnética 2004/108/EG**  
normas armonizadas adoptadas, especialmente:  
véase página anterior

**N**  
**EU-Overensstemmelseserklæring**  
Vi erklærer hermed at denne enheten i utførelse som levert er i overensstemmelse med følgende relevante bestemmelser:  
**EG-Maskindirektiv 2006/42/EG**  
Lavspenningsdirektivets vernemål overholdes i samsvar med vedlegg I, nr. 1.5.1 i maskindirektivet 2006/42/EF.  
**EG-EMV-Elektromagnetisk kompatibilitet 2004/108/EG**  
anvendte harmoniserte standarder, særlig:  
se forrige side

**H**  
**EK-megfelelősségi nyilatkozat**  
Ezennel kijelentjük, hogy az berendezés megfelel az alábbi irányelveknek:  
**Gépek irányelv: 2006/42/EK**  
A kiegészítősségi irányelv védelmi előírásait a 2006/42/EK gépekre vonatkozó irányelv I. függelékének 1.5.1. sz. pontja szerint teljesíti.  
**Elektromágneses összeférhetőség irányelv: 2004/108/EK**  
alkalmazott harmonizált szabványoknak, különösen:  
lásd az előző oldalt

**RUS**  
**Декларация о соответствии Европейским нормам**  
Настоящим документом заявляем, что данный агрегат в его объеме поставки соответствует следующим нормативным документам:  
**Директивы ЕС в отношении машин 2006/42/EG**  
Требования по безопасности, изложенные в директиве по низковольтному напряжению, соблюдаются согласно приложению I, № 1.5.1 директивы в отношении машин 2006/42/EG.  
**Электромагнитная устойчивость 2004/108/EG**  
Используемые согласованные стандарты и нормы, в частности:  
см. предыдущую страницу

**RO**  
**EC-Declarație de conformitate**  
Prin prezenta declarăm că acest produs așa cum este livrat, corespunde cu următoarele prevederi aplicabile:  
**Directiva CE pentru mașini 2006/42/EG**  
Sunt respectate obiectivele de protecție din directiva privind joasa tensiune conform Anexei I, Nr. 1.5.1 din directiva privind mașinile 2006/42/CE.  
**Compatibilitatea electromagnetică – directiva 2004/108/EG**  
standarde armonizate aplicate, îndeosebi:  
vezi pagina precedentă

**LT**  
**EB atitikties deklaracija**  
Šiuo pažymima, kad šis gaminys atitinka šias normas ir direktyvas:  
**Mašinių direktyvą 2006/42/EB**  
Laikomasi Žemos įtampos direktyvos keliamų saugos reikalavimų pagal Mašinių direktyvos 2006/42/EB I priedo 1.5.1 punktą.  
**Elektromagnetinio suderinamumo direktyvą 2004/108/EB**  
pritaikytus vieningus standartus, o būtent:  
žr. ankstesniame puslapyje

**BG**  
**EO-Декларация за съответствие**  
Декларираме, че продуктът отговаря на следните изисквания:  
**Машинна директива 2006/42/EO**  
Целите за защита на разпоредбата за ниско напрежение са съставени съгласно. Приложение I, № 1.5.1 от Директивата за машини 2006/42/EC.  
**Електромагнитна съвместимост – директива 2004/108/EO**  
Хармонизирани стандарти:  
вж. предната страница



**WILO SE**  
**Nortkirchenstraße 100**  
**44263 Dortmund**  
**Germany**

**Wilo – International** (Subsidiaries)**Argentina**WILO SALMSON  
Argentina S.A.  
C1295ABI Ciudad  
Autónoma de Buenos Aires  
T +54 11 4361 5929  
info@salmon.com.ar**Austria**WILO Pumpen  
Österreich GmbH  
1230 Wien  
T +43 507 507-0  
office@wilo.at**Azerbaijan**WILO Caspian LLC  
1065 Baku  
T +994 12 5962372  
info@wilo.az**Belarus**WILO Bel OOO  
220035 Minsk  
T +375 17 2503393  
wilobel@wilo.by**Belgium**WILO SA/NV  
1083 Ganshoren  
T +32 2 4823333  
info@wilo.be**Bulgaria**WILO Bulgaria Ltd.  
1125 Sofia  
T +359 2 9701970  
info@wilo.bg**Canada**WILO Canada Inc.  
Calgary, Alberta T2A 5L4  
T +1 403 2769456  
bill.lowe@wilo-na.com**China**WILO China Ltd.  
101300 Beijing  
T +86 10 80493900  
wilobj@wilo.com.cn**Croatia**WILO Hrvatska d.o.o.  
10090 Zagreb  
T +38 51 3430914  
wilo-hrvatska@wilo.hr**Czech Republic**WILO Praha s.r.o.  
25101 Cestlice  
T +420 234 098711  
info@wilo.cz**Denmark**WILO Danmark A/S  
2690 Karlslunde  
T +45 70 253312  
wilo@wilo.dk**Estonia**WILO Eesti OÜ  
12618 Tallinn  
T +372 6509780  
info@wilo.ee**Finland**WILO Finland OY  
02330 Espoo  
T +358 207401540  
wilo@wilo.fi**France**WILO S.A.S.  
78390 Bois d'Arcy  
T +33 1 30050930  
info@wilo.fr**Great Britain**WILO (U.K.) Ltd.  
DE14 2WJ Burton-  
Upon-Trent  
T +44 1283 523000  
sales@wilo.co.uk**Greece**WILO Hellas AG  
14569 Anixi (Attika)  
T +302 10 6248300  
wilo.info@wilo.gr**Hungary**WILO Magyarország Kft  
2045 Törökbálint  
(Budapest)  
T +36 23 889500  
wilo@wilo.hu**Ireland**WILO Engineering Ltd.  
Limerick  
T +353 61 227566  
sales@wilo.ie**Italy**WILO Italia s.r.l.  
20068 Peschiera  
Borromeo (Milano)  
T +39 25538351  
wilo.italia@wilo.it**Kazakhstan**WILO Central Asia  
050002 Almaty  
T +7 727 2785961  
in.pak@wilo.kz**Korea**WILO Pumps Ltd.  
621-807 Gimhae  
Gyeongnam  
T +82 55 3405800  
wilo@wilo.co.kr**Latvia**WILO Baltic SIA  
1019 Riga  
T +371 67 145229  
mail@wilo.lv**Lebanon**WILO SALMSON  
Lebanon  
12022030 El Metn  
T +961 4 722280  
wsl@cyberia.net.lb**Lithuania**WILO Lietuva UAB  
03202 Vilnius  
T +370 5 2136495  
mail@wilo.lt**The Netherlands**WILO Nederland b.v.  
1551 NA Westzaan  
T +31 88 9456 000  
info@wilo.nl**Norway**WILO Norge AS  
0975 Oslo  
T +47 22 804570  
wilo@wilo.no**Poland**WILO Polska Sp. z o.o.  
05-090 Raszyn  
T +48 22 7026161  
wilo@wilo.pl**Portugal**Bombas Wilo-Salmson  
Portugal Lda.  
4050-040 Porto  
T +351 22 2080350  
bombas@wilo.pt**Romania**WILO Romania s.r.l.  
077040 Com. Chiajna  
Jud. Ilfov  
T +40 21 3170164  
wilo@wilo.ro**Russia**WILO Rus ooo  
123592 Moscow  
T +7 495 7810690  
wilo@orc.ru**Saudi Arabia**WILO ME – Riyadh  
Riyadh 11465  
T +966 1 4624430  
wshoula@watanaiind.com**Serbia and Montenegro**WILO Beograd d.o.o.  
11000 Beograd  
T +381 11 2851278  
office@wilo.co.yu**Slovakia**WILO Slovakia s.r.o.  
82008 Bratislava 28  
T +421 2 45520122  
wilo@wilo.sk**Slovenia**WILO Adriatic d.o.o.  
1000 Ljubljana  
T +386 1 5838130  
wilo.adriatic@wilo.si**South Africa**Salmson South Africa  
1610 Edenvale  
T +27 11 6082780  
erro.l.cornelius@  
salmson.co.za**Spain**WILO Ibérica S.A.  
28806 Alcalá de Henares  
(Madrid)  
T +34 91 8797100  
wilo.iberica@wilo.es**Sweden**WILO Sverige AB  
35246 Växjö  
T +46 470 727600  
wilo@wilo.se**Switzerland**EMB Pumpen AG  
4310 Rheinfelden  
T +41 61 83680-20  
info@emb-pumpen.ch**Taiwan**WILO-EMU Taiwan Co. Ltd.  
110 Taipei  
T +886 227 391655  
nelson.wu@  
wiloemutaiwan.com.tw**Turkey**WILO Pompa Sistemleri  
San. ve Tic. A.Ş.  
34530 Istanbul  
T +90 216 6610211  
wilo@wilo.com.tr**Ukraine**WILO Ukraina t.o.w.  
01033 Kiev  
T +38 044 2011870  
wilo@wilo.ua**Vietnam**Pompes Salmson Vietnam  
Ho Chi Minh-Ville Vietnam  
T +84 8 8109975  
nkm@salmson.com.vn**United Arab Emirates**WILO ME – Dubai  
Dubai  
T +971 4 3453633  
info@wilo.com.sa**USA**WILO-EMU USA LLC  
Thomasville,  
Georgia 31792  
T +1 229 5840097  
info@wilo-emu.com**USA**WILO USA LLC  
Melrose Park, Illinois 60160  
T +1 708 3389456  
mike.easterley@  
wilo-na.com**Wilo – International** (Representation offices)**Algeria**Bad Ezzouar, Dar El Beida  
T +213 21 247979  
chabane.hamdad@salmson.fr**Armenia**375001 Yerevan  
T +374 10 544336  
info@wilo.am**Bosnia and Herzegovina**71000 Sarajevo  
T +387 33 714510  
zeljko.cvjetkovic@wilo.ba**Georgia**0179 Tbilisi  
T +995 32 306375  
info@wilo.ge**Macedonia**1000 Skopje  
T +389 2 3122058  
valerij.vojneski@wilo.com.mk**Mexico**07300 Mexico  
T +52 55 55863209  
roberto.valenzuela@wilo.com.mx**Moldova**2012 Chisinau  
T +373 2 223501  
sergiu.zagorean@wilo.md**Rep. Mongolia**Ulaanbaatar  
T +976 11 314843  
wilo@magicnet.mn**Tajikistan**734025 Dushanbe  
T +992 37 2232908  
farhod.rahimov@wilo.tj**Turkmenistan**744000 Ashgabad  
T +993 12 345838  
wilo@wilo-tm.info**Uzbekistan**100015 Tashkent  
T +998 71 1206774  
info@wilo.uz

March 2009





WILO SE  
Nortkirchenstraße 100  
44263 Dortmund  
Germany  
T 0231 4102-0  
F 0231 4102-7363  
wilo@wilo.com  
www.wilo.de

## Wilo-Vertriebsbüros in Deutschland

### G1 Nord

WILO SE  
Vertriebsbüro Hamburg  
Beim Strohhouse 27  
20097 Hamburg  
T 040 5559490  
F 040 55594949  
hamburg.anfragen@wilo.com

### G3 Ost

WILO SE  
Vertriebsbüro Dresden  
Frankenring 8  
01723 Kesselsdorf  
T 035204 7050  
F 035204 70570  
dresden.anfragen@wilo.com

### G5 Süd-West

WILO SE  
Vertriebsbüro Stuttgart  
Hertichstraße 10  
71229 Leonberg  
T 07152 94710  
F 07152 947141  
stuttgart.anfragen@wilo.com

### G7 West

WILO SE  
Vertriebsbüro Düsseldorf  
Westring 19  
40721 Hilden  
T 02103 90920  
F 02103 909215  
duesseldorf.anfragen@wilo.com

### G2 Nord-Ost

WILO SE  
Vertriebsbüro Berlin  
Juliusstraße 52-53  
12051 Berlin-Neukölln  
T 030 6289370  
F 030 62893770  
berlin.anfragen@wilo.com

### G4 Süd-Ost

WILO SE  
Vertriebsbüro München  
Adams-Lehmann-Straße 44  
80797 München  
T 089 4200090  
F 089 42000944  
muenchen.anfragen@wilo.com

### G6 Mitte

WILO SE  
Vertriebsbüro Frankfurt  
An den drei Hasen 31  
61440 Oberursel/Ts.  
T 06171 70460  
F 06171 704665  
frankfurt.anfragen@wilo.com

### Kompetenz-Team Gebäudetechnik

WILO SE  
Nortkirchenstraße 100  
44263 Dortmund  
T 0231 4102-7516  
T 01805 R•U•F•W•I•L•O\*  
7•8•3•9•4•5•6  
F 0231 4102-7666

Erreichbar Mo-Fr von 7-18 Uhr.

- Antworten auf
  - Produkt- und Anwendungsfragen
  - Liefertermine und Lieferzeiten
- Informationen über Ansprechpartner vor Ort
- Versand von Informationsunterlagen

### Kompetenz-Team Kommune Bau + Bergbau

WILO EMU GmbH  
Heimgartenstraße 1  
95030 Hof  
T 09281 974-550  
F 09281 974-551

### Werkkundendienst Gebäudetechnik Kommune Bau + Bergbau Industrie

WILO SE  
Nortkirchenstraße 100  
44263 Dortmund  
T 0231 4102-7900  
T 01805 W•I•L•O•K•D\*  
9•4•5•6•5•3  
F 0231 4102-7126  
kundendienst@wilo.com

Erreichbar Mo-Fr von  
7-17 Uhr.  
Wochenende und feiertags  
9-14 Uhr elektronische  
Bereitschaft mit  
Rückruf-Garantie!

- Kundendienst-Anforderung
- Werksreparaturen
- Ersatzteilfragen
- Inbetriebnahme
- Inspektion
- Technische Service-Beratung
- Qualitätsanalyse

\* 14 Cent pro Minute aus dem deutschen Festnetz der T-Com. Bei Anrufen aus Mobilfunknetzen sind Preisabweichungen möglich.

### Wilo-International

#### Österreich

Zentrale Wien:  
WILO Pumpen Österreich GmbH  
Eitnergasse 13  
1230 Wien  
T +43 507 507-0  
F +43 507 507-15

Vertriebsbüro Salzburg:  
Gnigler Straße 56  
5020 Salzburg  
T +43 507 507-13  
F +43 507 507-15

Vertriebsbüro Oberösterreich:  
Trattnachtalstraße 7  
4710 Grieskirchen  
T +43 507 507-26  
F +43 507 507-15

#### Schweiz

EMB Pumpen AG  
Gerstenweg 7  
4310 Rheinfelden  
T +41 61 83680-20  
F +41 61 83680-21

### Standorte weiterer Tochtergesellschaften

Argentinien, Aserbaidshjan,  
Belarus, Belgien, Bulgarien,  
China, Dänemark, Estland,  
Finnland, Frankreich,  
Griechenland, Großbritannien,  
Irland, Italien, Kanada,  
Kasachstan, Korea, Kroatien,  
Lettland, Libanon, Litauen,  
Niederlande, Norwegen,  
Polen, Portugal, Rumänien,  
Russland, Saudi-Arabien,  
Schweden, Serbien und  
Montenegro, Slowakei,  
Slowenien, Spanien,  
Südafrika, Taiwan,  
Tschechien, Türkei, Ukraine,  
Ungarn, Vereinigte Arabische  
Emirate, Vietnam, USA

Die Adressen finden Sie unter  
[www.wilo.de](http://www.wilo.de) oder  
[www.wilo.com](http://www.wilo.com).

Stand Februar 2009