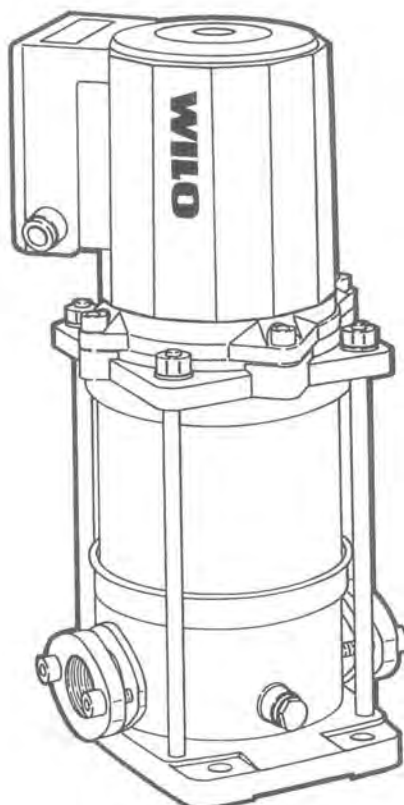


- Ⓧ **Einbau- und Betriebsanleitung**
- Ⓧ **Installation and Operating Instructions**
- Ⓧ **Notice de montage et de mise en service**
- Ⓧ **Montage- en bedieningsvoorschriften**
- Ⓧ **Instrucciones de instalación y funcionamiento**
- Ⓧ **Istruzioni di montaggio, uso e manutenzione**
- Ⓧ **Moniportainen vaaka-mallinen keskipakopumppu**
- Ⓧ **Installations- och skötselanvisning**
- Ⓧ **Beépítési és üzemeltetési utasítás**
- Ⓧ **Οδηγίες εγκατάστασης και λειτουργίας**
- Ⓧ **Návod k montáži a obsluze**
- Ⓧ **Instrukcja montazu i obsługi**
- Ⓧ **Инструкции по вводу в эксплуатацию и монтажу**
- Ⓧ **Installations- og Driftsvejledning**
- Ⓧ **Montasje- og bruksanvisning**

Serie MVIS



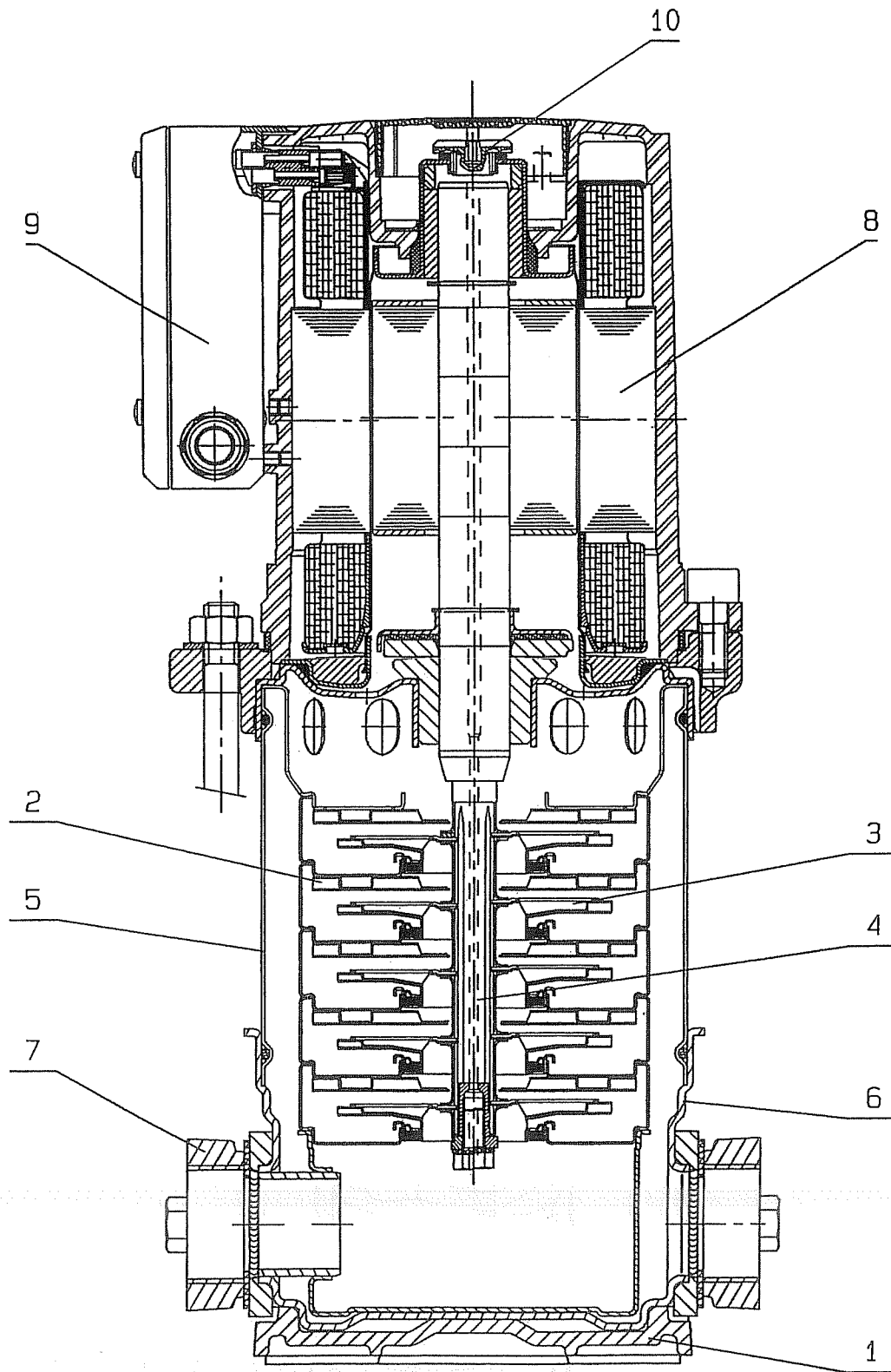


Fig. 1

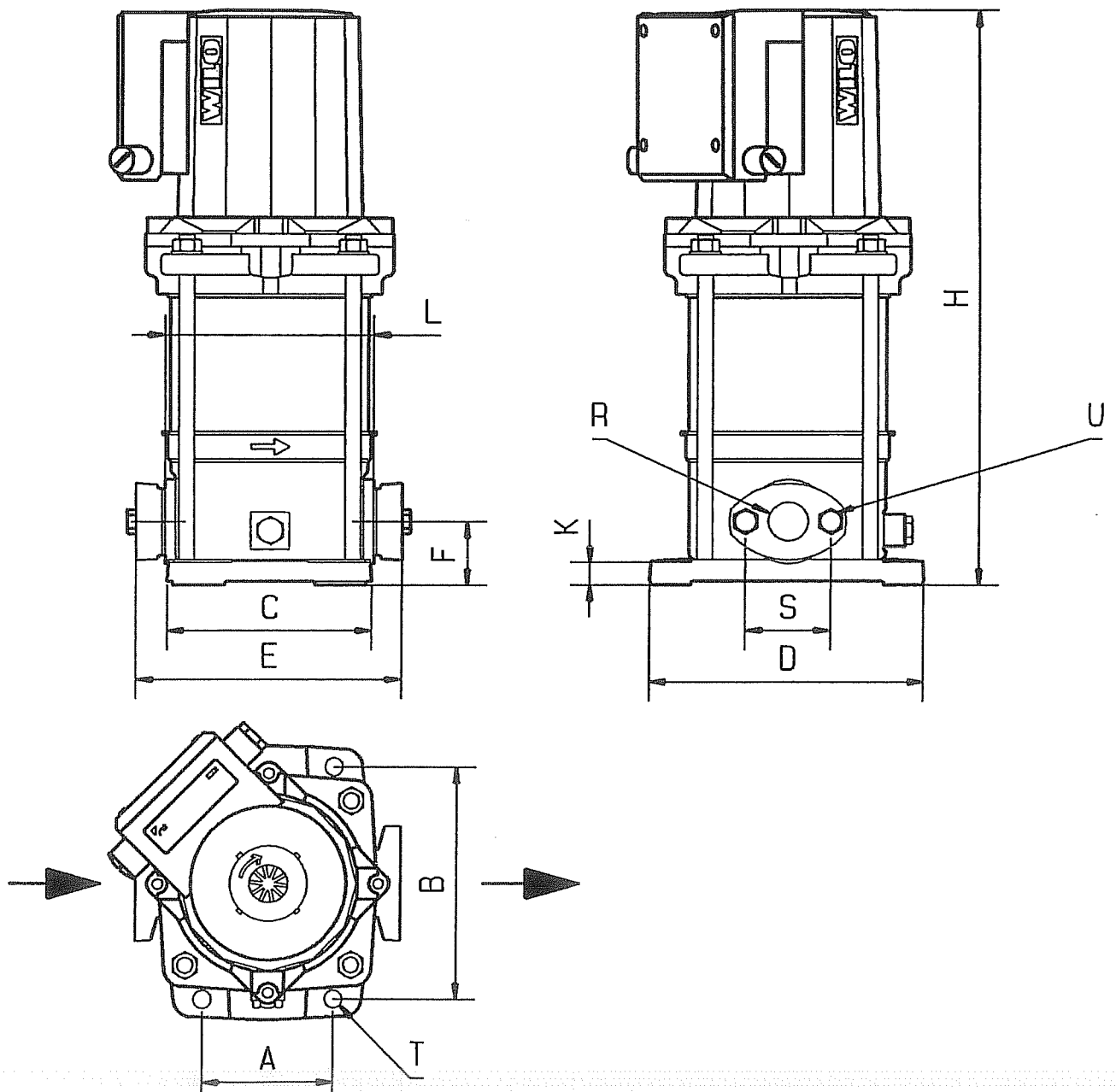


Fig. 2

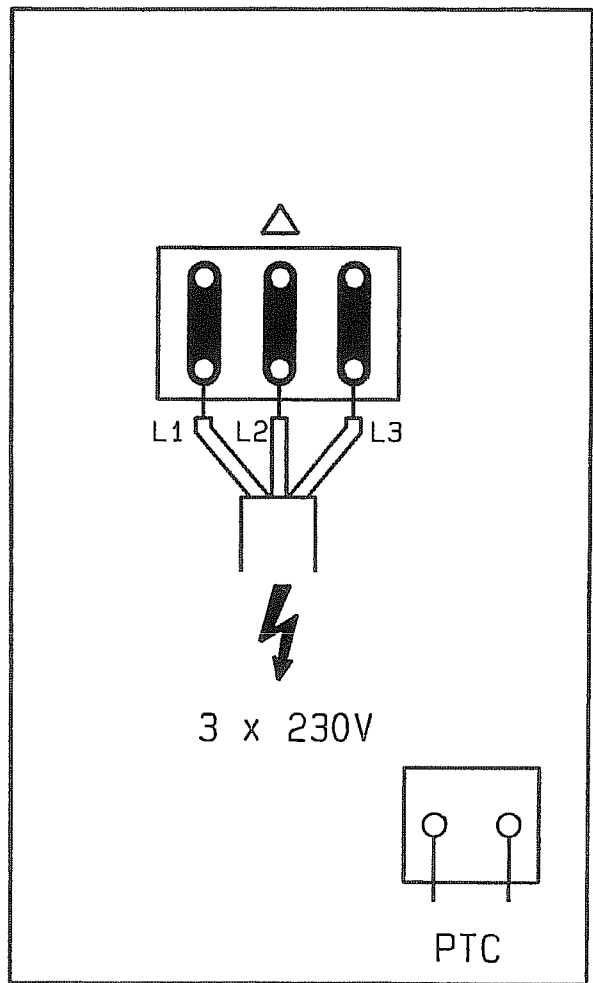
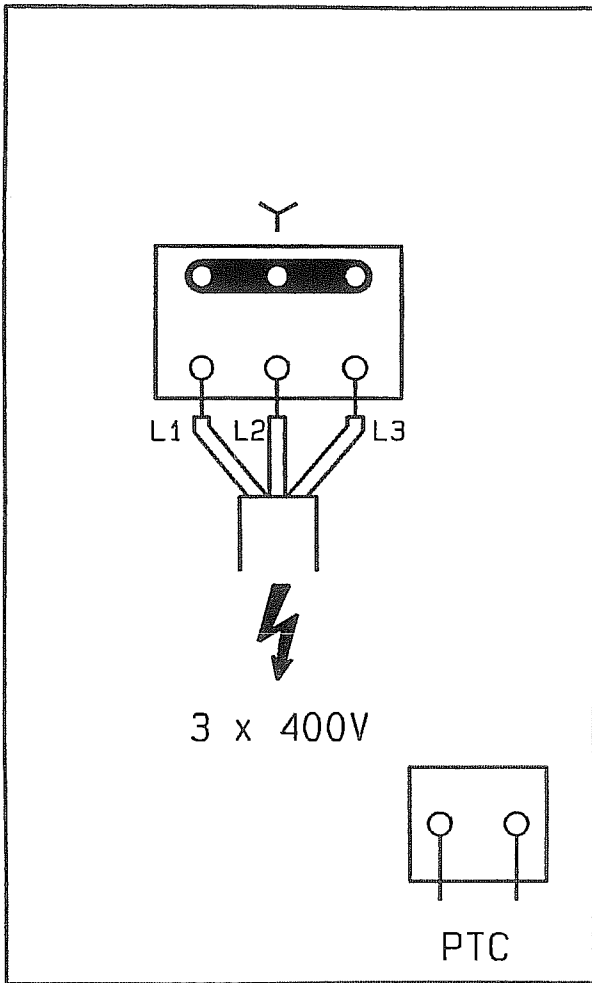


Fig. 3

D

| | |
|---|---|
| CE-Konformitätserklärung | 3 |
| 1. Allgemeines | 4 |
| 2. Sicherheit | 4 |
| 3. Transport und Zwischenlagerung | 5 |
| 4. Beschreibung von Erzeugnis und Zubehör | 5 |
| 5. Aufstellung / Einbau | 5 |
| 6. Inbetriebnahme | 6 |
| 7. Wartung | 6 |
| 8. Störungen, Ursachen und Beseitigung | 7 |

GB

| | |
|---|----|
| EC declaration of conformity | 8 |
| 1. General | 9 |
| 2. Safety precautions | 9 |
| 3. Transport and storage | 10 |
| 4. Description of product and accessories | 10 |
| 5. Assembly and installation | 10 |
| 6. Commissioning | 11 |
| 7. Maintenance | 11 |
| 8. Fault finding, causes and remedies | 12 |

F

| | |
|---|----|
| Déclaration de conformité CE | 13 |
| 1. Généralités | 14 |
| 2. Sécurité | 14 |
| 3. Transport et stockage avant utilisation | 15 |
| 4. Description du produit et de ses accessoires | 15 |
| 5. Installation / Montage | 15 |
| 6. Mise en service | 16 |
| 7. Entretien | 16 |
| 8. Pannes, causes et remèdes | 17 |

NL

| | |
|---|----|
| EG-verklaring van overeenstemming | 18 |
| 1. Algemeen | 19 |
| 2. Veiligheid | 19 |
| 3. Transport en tussenopslag | 20 |
| 4. Productomschrijving en toebehoren | 20 |
| 5. Opstelling / Montage | 20 |
| 6. Inbedrijfname | 21 |
| 7. Onderhoud | 21 |
| 8. Bedrijfsstoringen, oorzaken en oplossingen | 22 |

E

| | |
|--|----|
| Declaración de conformidad CE | 23 |
| 1. Generalidades | 24 |
| 2. Instrucciones de seguridad | 24 |
| 3. Transporte y almacenamiento | 25 |
| 4. Descripción del producto y los accesorios | 25 |
| 5. Colocación / Instalación | 25 |
| 6. Puesta en funcionamiento | 26 |
| 7. Mantenimiento | 26 |
| 8. Fallos: causas y eliminación | 27 |

I

| | |
|---|----|
| Dichiarazione di conformità CE | 28 |
| 1. Generalità | 29 |
| 2. Sicurezza | 29 |
| 3. Trasporto e magazzinaggio | 30 |
| 4. Descrizione del prodotto e accessori | 30 |
| 5. Montaggio / Installazione | 30 |
| 6. Messa in esercizio | 31 |
| 7. Manutenzione | 31 |
| 8. Blocchi, cause e rimedi | 32 |

SF

| | |
|---|----|
| CE-standardinmukaisuuslause | 33 |
| 1. Yleistä | 34 |
| 2. Turvallisuus | 34 |
| 3. Kuljetus ja varastointi | 35 |
| 4. Laitteen ja lisävarusteiden kuvaus | 35 |
| 5. Pystytys / kokoaminen | 35 |
| 6. Käyttöönotto | 36 |
| 7. Huolto | 36 |
| 8. Häiriöiden korjaus | 37 |

S

| | |
|---|----|
| EEC konformitetsdeklaration | 38 |
| 1. Allmän beskrivning | 39 |
| 2. Säkerhet | 39 |
| 3. Transport och förvaring | 40 |
| 4. Produkt- och tillbehörsbeskrivning | 40 |
| 5. Placering och installation | 40 |
| 6. Igångkörning | 41 |
| 7. Underhåll | 41 |
| 8. Fel, orsaker och åtgärder | 42 |

H

| | |
|---|----|
| EK. azonossági nyilatkozat | 43 |
| 1. Általános megjegyzések | 44 |
| 2. Biztonság | 44 |
| 3. Szállítás és ideiglenes raktározás | 45 |
| 4. Termékek és alkatrészek leírása | 45 |
| 5. Felállítás / Beépítés | 45 |
| 6. Üzembehelyezés | 46 |
| 7. Karbantartás | 46 |
| 8. Zavaró körülmények oka és elhárítása | 47 |

GR

| | |
|---|----|
| Δήλωση συμμόρφωσης με τους κανονισμούς CE | 48 |
| 1. Γενικά | 49 |
| 2. Ασφάλεια | 49 |
| 3. Μεταφορά και ενδιάμεση αποθήκευση | 50 |
| 4. Περιγραφή προϊόντος και εξαρτημάτων | 50 |
| 5. Τοποθέτηση / Εγκατάσταση | 50 |
| 6. Εκκίνηση λειτουργίας | 51 |
| 7. Συντήρηση | 51 |
| 8. Βλάβες: Αίτια και αποκατάσταση | 52 |

CZ

| | |
|---|----|
| Osvědčení o shodnosti s normami EU | 53 |
| 1. Úvod | 54 |
| 2. Bezpečnost | 54 |
| 3. Doprava a meziuskladnění | 55 |
| 4. Popis výrobku a příslušenství | 55 |
| 5. Instalace a zabudování | 55 |
| 6. Uvedení do provozu | 56 |
| 7. Údržba | 56 |
| 8. Poruchy, jejich příčiny a odstraňování | 57 |

PL

| | |
|--|----|
| Oświadczenie zgodności EC | 58 |
| 1. Uwagi ogólne | 59 |
| 2. Bezpieczeństwo użytkowania | 59 |
| 3. Transport i magazynowanie | 60 |
| 4. Opis wyrobu i wyposażenie | 60 |
| 5. Montaż i instalacja | 60 |
| 6. Rozruch | 61 |
| 7. Konserwacja | 61 |
| 8. Zakończenia, przyczyny i ich usuwanie | 62 |

RUS

| | |
|--|----|
| Заявление о соответствии нормам, действующим в Европейском Сообществе | 63 |
| 1. Общее описание | 64 |
| 2. Безопасность | 64 |
| 3. Транспортировка и промежуточное складирование | 65 |
| 4. Описание изделия и принадлежностей | 65 |
| 5. Установка и монтаж | 65 |
| 6. Ввод в эксплуатацию | 66 |
| 7. Техническое обслуживание и содержание | 67 |
| 8. Неисправности: причина неисправности и варианты устранения | 68 |

DK

| | |
|---|----|
| EF-overensstemmelseserklæring | 69 |
| 1. Generel præsentation | 70 |
| 2. Sikkerhedsforskrifter | 70 |
| 3. Transport og opbevaring | 71 |
| 4. Beskrivelse af produkt og tilbehør | 71 |
| 5. Samling og installation | 71 |
| 6. Start | 72 |
| 7. Vedligeholdelse | 72 |
| 8. Fejlfinding, årsager og løsninger | 73 |

N

| | |
|---|----|
| EU-overensstemmelseserklæring | 74 |
| 1. Generell presentasjon | 75 |
| 2. Sikkerhet | 75 |
| 3. Transport og midlertidig lagring | 76 |
| 4. Beskrivelse av drift og tilbehør | 76 |
| 5. Plassering / montasje | 76 |
| 6. Oppstart | 77 |
| 7. Vedlikehold | 77 |
| 8. Feil, årsaker og løsninger | 78 |

WILO

Pumpen-Perfektion

Заявление о соответствии нормам, действующим в Европейском Сообществе

Настоящим документом заявляем, что данная установка соответствует следующим постановлениям:

Директивы ЕС относительно машин и станков 89/392/ЦЕЕ
91/368/ЦЕЕ
93/44/ЦЕЕ
93/68/ЦЕЕ

Электромагнитная совместимость 89/336/ЦЕЕ
92/31/ЦЕЕ
93/68/ЦЕЕ

Использовавшиеся гармонизированные стандарты и нормы, в частности

EN 809, EN 50 081-1, EN 50 082-1, EN 50 081-2, EN 50 082-2.


Wiel Gommans
Quality Manager

1. Общие положения

Для проведения монтажных работ и ввода в эксплуатацию персонал должен иметь соответствующую квалификацию.

1.1 Область применения

Насос может применяться с целью нагнетания горячей и холодной воды, а также других жидкостей, характеризующихся слабой степенью вязкости, в составе которых отсутствуют масла минерального происхождения, абразивные материалы или материалы с аллонжевыми волокнами.

1.2 Технические характеристики

1.2.1 Подключение и мощностные данные (таблица 1)

| | |
|---|--|
| Диапазон приемлемых температур для нагнетания питьевой воды KTW/WRC и других видов использования. | -15 °C – +50 °C |
| Максимальная величина температуры окружающей среды | +40 °C |
| Максимально приемлемое рабочее давление: со стороны всасывания (давление на входе) со стороны нагнетания | 10 бар 16 бар |
| Напряжение в электрической сети | 3 ~ 400 В +/- 10%, 50 Гц 3 ~ 230 В +/- 10%, 50 Гц |
| Скорость вращения | см. фирменную пластину или щиток |
| Защита с помощью предохранителей со стороны подключения к электрической сети | см. фирменную пластину или щиток |
| Тип защиты | IP 44 |

Основные габариты и размеры соединений (таблица 2)

| Типы | Габариты [мм] | | | | | | | | | | | | |
|-----------|---------------|-----|-----|-----|-----|----|-----------|----|-----|-------------------|-----|----|-----|
| | A | B | C | D | E | F | H | K | L | R | S | T | U |
| 202 – 210 | 100 | 180 | 157 | 212 | 204 | 50 | 354 – 596 | 20 | 160 | R1 | 75 | 12 | M10 |
| 402 – 410 | 100 | 180 | 157 | 212 | 204 | 50 | 354 – 596 | 20 | 160 | R1 ^{1/4} | 75 | 12 | M10 |
| 802 – 806 | 130 | 215 | 187 | 252 | 258 | 80 | 425 – 575 | 20 | 200 | R1 ^{1/2} | 100 | 12 | M12 |

При любом заказе каких-либо запасных частей необходимо указывать все данные, фигурирующие на фирменной пластине или щитке.

1.2.2 Серийные технические характеристики

MVIS 4 08 1 / 16 / K / 3 ~ 400 - 50 - 2/XX/X

| | |
|---|-------|
| Тип MVIS (Центробежный многокамерный насос с вертикальной осью, выполненный из нержавеющей стали) | _____ |
| Погруженный двигатель | _____ |
| Проектная производительность (куб.м/час) | _____ |
| Количество расположенных в ряд рабочих колесов | _____ |
| Качественные характеристики стали: 1 → 1.4301 (AISI 304) | _____ |
| Максимально приемлемое рабочее давление [бар] | _____ |
| Применяется для нагнетания питьевой воды K → в соответствии с KTW/WRC | _____ |
| Электрическое напряжение в сети 3 ~ 230/400 В | _____ |
| Частота 50 Гц | _____ |
| Двигатель двухполюсный | _____ |
| Код производителя (на заказ) | _____ |

В основном насос употребляется в водопроводных установках для распределения воды и увеличения давления в системе, для подачи воды в водопроводы, предназначенные для промышленного использования в определенных производственных процессах, в контуры водяного охлаждения, для питания системы тушения пожаров, а также для обеспечения водой мощных и поливных установок.

Требуется получение специального разрешения производителя в тех случаях, когда имеется необходимость произвести нагнетание жидкостей, характеризующихся химическим составом, отличающимся коррозионной агрессивностью.

2. Безопасность

В настоящей инструкции излагаются основные правила, которые необходимо соблюдать в ходе монтажа и ввода в эксплуатацию насоса. Рекомендуется, чтобы лица, ответственные за осуществление монтажа насоса, и пользователи внимательно ознакомились с настоящими инструкциями до начала монтажа насоса и ввода в эксплуатацию. Необходимо не только выполнять основные правила соблюдения безопасности общего характера, которые излагаются под рубрикой "Безопасность", но также дополнительные специальные правила безопасности, перечисляемые в других разделах инструкции.

2.1 Знаки в инструкции по эксплуатации

Те правила безопасности, несоблюдение которых может подвергнуть опасности человеческую жизнь, обозначены символом в виде треугольника, который является универсальным знаком для обозначения опасности:



а также следующим символом, который указывает наличие высокого электрического напряжения:



Те правила безопасности, несоблюдение которых может вызвать появление повреждений насоса или всей установки и нарушить нормальное функционирование насоса/установки обозначаются с помощью следующей надписи:

ВНИМАНИЕ!

2.2 Квалификация персонала

Персонал, отвечающий за монтаж установки, должен иметь профессиональную квалификацию, соответствующую требованиям выполнения этой задачи.

2.3 Последствия несоблюдения правил безопасности

Несоблюдение правил безопасности может оказаться опасным как для людей, так и для насоса и всей установки в целом. Кроме того, в случаях несоблюдения правил безопасности пользователь теряет право на получение каких-либо возмещений за нанесенный ущерб.

В частности, несоблюдение правил безопасности может иметь последствиями следующее:

- Перебои в нормальном функционировании насоса и всей установки в целом,
- Возможность несчастных случаев посредством механического, электрического и бактериологического воздействий.
- Материальный ущерб.

2.4 Правила безопасности, при эксплуатации

Существующие правила безопасности должны соблюдаться со всевозможной строгостью с целью предотвращения несчастных случаев. В первую очередь, необходимо исключить любую опасность, связанную с использованием электрической энергии. В этой связи необходимо соблюдать правила, определенные компетентными организациями, а также различными местными предприятиями, распределяющими электрическую энергию.

2.5 Правила безопасности, при инспекционных и монтажных работах

Необходимо, чтобы пользователи обеспечивали выполнение всех работ по контролю и монтажу квалифицированным персоналом, имеющим специальное разрешение на проведение такого рода работ. Кроме того, эти сотрудники должны иметь в своем распоряжении достаточное количество необходимой информации, которую они могут получить в ходе внимательного ознакомления с инструкциями по вводу в эксплуатацию. Как правило, любые проверочные работы на насосе и на всей установке могут проводиться только после полной остановки всех агрегатов.

2.6 Произвольные изменения в агрегатах установки и использование запасных частей, которые не утверждены производителем

Для внесения любых изменений в насос и в установку необходимо получить согласие производителя. Надежное и бесперебойное функционирование машины может быть обеспечено только при условии использования таких запасных частей, происхождение которых гарантировано производителем. Кроме того, необходимо использовать только те дополнительные устройства, которые разрешаются производителем. Использование каких-либо других компонентов и запасных частей исключает возможность гарантийной рекламации в случаях возникновения какого-либо ущерба.

2.7 Недопустимые способы эксплуатации

Безопасность функционирования поставленного насоса и всей установки гарантируется только при использовании машины в соответствии с возможностями применения, которые перечисляются в пункте 1 инструкции по вводу в эксплуатацию. Предельные величины, указанные в каталоге или в листе технических данных, должны соблюдаться с точностью, и ни в коем случае нельзя превышать эти предельные значения или работать в более низком режиме.

3. Транспортировка и промежуточное складирование

ВНИМАНИЕ!

В ходе транспортировки и промежуточного складирования необходимо обеспечить защиту насоса от влажности, замораживания и механических повреждений.

Установка должна транспортироваться в горизонтальном положении. В течение промежуточного складирования необходимо обеспечить такие условия, чтобы всякая опасность падения насоса была исключена, например, в связи с переворотом упаковки.

4. Описание изделия и принадлежностей

4.1 Описание насоса

Насос является центробежным высоконапорным многокамерным насосом (2-10 камер) с нормальным всасыванием и вертикальной осью, представляющим из себя линейную конструкцию, то есть всасывающий патрубок и нагнетающий патрубок смонтированы на одной линии (рисунок 1). Насос поставляется вместе с контрфланцами, герметичными прокладками и винтами.

Насосы MVIS оснащены двигателем „мокрого хода“ (рисунок 1, ссылка 8) без герметичной прокладки со скользящим кольцом, в котором все движущиеся части насоса омываются жидкостью. Перекачиваемая жидкость смазывает подшипники скольжения и охлаждает их и ротор. Ось (рисунок 1, ссылка 4) проходит насквозь через корпус двигателя и корпус насоса. Насос располагается на опорной плите, выполненной из серого чугуна, что обеспечивает закрепление основания установки (1).

Внутри многоступенчатых камер (2) находятся рабочие колеса (3), которые крепятся на ось. Защитная труба (5) обеспечивает герметичность, которая, в свою очередь, является гарантией надежного функционирования машины. Все компоненты, находящиеся в соприкосновении с жидкостями, выполнены из хромированной (никелированной) стали. Эти компоненты утверждены в соответствии с KTW или WRC, поэтому они могут использоваться также в водопроводах для питьевой воды.

Наличие вывода на преобразователь частот позволяет регулировать скорость вращения насоса в промежутке между 40 % и 100%.

4.2 Состав поставки

- Центробежный высоконапорный насос
- Два овальных фланца (контрфланцы) с нарезанной резьбой, герметичными прокладками и винтами
- Инструкции по монтажу и вводу в эксплуатацию.

4.3 Принадлежности

См. каталог и справочный лист технических данных.

5. Установка и монтаж

- Рекомендуется следовать всем данным, фигурирующим на фирменных пластинах или щитках насоса и двигателя.

5.1 Монтаж

ВНИМАНИЕ!

Монтаж установки должен производиться после того, как будут проведены все сварочные и паяльные работы и после тщательной прочистки всех трубопроводов и каналов. Действительно, наличие посторонних предметов и загрязняющих элементов может вызвать перебои в нормальном функционировании насоса.

- Насос должен быть установлен в сухом месте, защищенном от замораживания.
- Поверхность для установки должна быть горизонтальной и ровной. Наклонное положение насоса вызывает преждевременный износ подшипника.
- Насос должен находиться в таком месте, которое может быть достаточно доступным при проведении проверки насоса и его демонтажа. Насос должен всегда находиться в строго вертикальном положении, насос необходимо поместить на бетонное основание, имеющее достаточную массу.
- Размеры и габариты для монтажа и отметки для подсоединений фигурируют в таблице 2 пункта 1.2.1, а также на рисунке 2.
- Если вы имеете дело с особенно тяжелыми моделями насосов, необходимо иметь специальный крюк или кольцо, которые бы имели достаточную несущую способность (общая масса насоса: см. каталог или лист технических данных), что дает возможность использовать лебедку, ворот или подобное устройство во время проведения работ по профилактическому обслуживанию или ремонту насоса.
- Во время монтажа овального фланца необходимо использовать только фирменные винты, поставляемые производителем. Действительно, использование более длинных винтов может вызвать повреждения основания насоса.
- На корпусе насоса имеется стрелка, которая указывает направление движения потока жидкости.
- При монтаже всасывающего и нагнетающего патрубков необходимо исключать любое дополнительное усилие. Трубопроводы и каналы должны быть зафиксированы таким образом, чтобы их масса не оказывала давление на насос.
- Как правило, необходимо размещать запорные устройства спереди и сзади от насоса; таким образом, при проверке или замене насоса не нужно будет полностью опорожнять, а затем наполнять установку.
- Относительно проектного сечения всасывающего патрубка рекомендуется выбирать такую величину проектного сечения, которая бы была на одну единицу больше величины сечения подсоединения насоса.
- Для того, чтобы избежать любой потери давления, рекомендуется выбирать по возможности наиболее короткий всасывающий патрубок и обеспечить такой режим работы, чтобы не происходило сжимания патрубка какими-либо изгибами или клапанами.
- Необходимо обеспечить наличие в самом нагнетающем патрубке системы, препятствующей обратному оттоку жидкости.
- В случае прямого подключения к коммунальной сети водопровода для питьевой воды всасывающий патрубок должен быть также оснащен системой, препятствующей обратному оттоку жидкости, и запорным вентиляем.
- В случае непрямого подключения к коммунальной сети водопровода для питьевой воды через резервуар всасывающий патрубок должен быть оснащен отсасывающей камерой для того, чтобы в насос не попадали никакие посторонние предметы или загрязняющие элементы.
- Для того, чтобы ограничить максимальное давление PN во всасывающем патрубке, необходимо, чтобы величина этого давления состояла из величины приемлемого давления и величины давления в насосе при нагнетании $\Theta = 0$:

$$PN \leq P_{\text{всасывание}} + P_{Q=0}$$

5.2 Электрическое подключение



Электрическое подсоединение должно быть произведено квалифицированным электриком, который должен иметь соответствующее разрешение и должен соблюдать действующие в этой области правила.

- Необходимо, чтобы тип электрического тока и подсоединения к сети соответствовали указаниям, фигурирующим на фирменной пластине или щитке.

- В соответствии с инструкциями необходимо обеспечить заземление насоса и всей установки.
- Необходимо обеспечивать оснащение всех двигателей с трехфазным током аварийными выключателями, которые обеспечивают защиту двигателя от перегрузок с помощью предохранителей. Необходимо настроить аварийный выключатель в соответствии с величиной номинального тока двигателя согласно указаниям, фигурирующим на фирменной пластине или щитке.
- Двигатель оснащен соединением РТС в виде термистора, предназначенным для аварийного отключения (максимальное постоянное напряжение 7,5 В).
- Подключение к сети должно производиться в коробке соединений (рисунок 3).
- Необходимо обеспечить защиту соединительных проводов от термического и вибрационного воздействия, которое может поступать со стороны двигателя или насоса.

5.3 Работа с использованием преобразователя частот

С помощью преобразователя частот возможно регулировать скорость вращения насоса. Диапазон настройки может составлять от 40 % до 100% величины проектной скорости.

В ходе подключения и ввода в эксплуатацию необходимо соблюдать инструкции по монтажу и вводу в действие преобразователя частот.

Необходимо избегать всякой опасности, связанной с перегрузкой обмотки двигателя, что может вызвать возникновение повреждений и неприятного шума, в связи с чем при использовании преобразователя частот скорости возрастания напряжения не могут превышать 500 В/мкс, а пики напряжения $\dot{u} > 650$ В. Для обеспечения таких величин скорости возрастания напряжения между преобразователем частот и двигателем необходимо установить фильтр LC (фильтр двигателя). Производитель преобразователя частот и фильтра должен также обеспечить предоставление в распоряжение заказчика схемы этого фильтра.

Устройство для регулировки, снабженные преобразователем частот, которые поставляются Вило, уже сейчас имеют в составе своей конструкции интегрированный фильтр.

6. Ввод в эксплуатацию

ВНИМАНИЕ!

Насос может функционировать в сухом состоянии в течение не более 15 минут.



Функционирование насоса в сухом состоянии может вызвать перегрев двигателя. Опасность ожогов!

Если насос работал в сухом состоянии, до повторного заполнения водой его необходимо охладить с помощью процесса выпуска воздуха.

- Закройте оба запорных вентиля, поверните на 1,5 оборота разгрузочный воздушный болт (рисунок 1, ссылка 10).
- Медленно открывайте запорный вентиль со стороны всасывания до тех пор, пока воздух не выйдет через разгрузочный воздушный болт и пока из установки не выйдет жидкость, находящаяся под давлением. Выход воздуха происходит с ясно слышимым свистом. Закройте разгрузочный воздушный болт.
- Медленно открывайте запорный вентиль со стороны нагнетания. Манометр, находящийся со стороны нагнетания, позволяет контролировать величину давления.



– При работе с жидкостями, нагнетаемыми под большим давлением и с высокими температурами, необходимо помнить, что струя, выходящая из разгрузочного воздушного шнека, может вызвать появление ожогов и ран. По этой причине необходимо открывать разгрузочный воздушный шнек только на 1,5 оборота.

- Во время первого ввода в эксплуатацию в тех случаях, когда жидкость под давлением является питьевой водой, необходимо тщательно прочистить всю систему, чтобы убедиться, что в трубопровод питьевой воды не попадает загрязненная вода.
- Контроль направления вращения: сигнальная лампочка находится на крышке коробки соединений (рисунок 1, ссылка 9), эта лампочка загорается если направление вращения выбрано верно. Если сигнальная лампочка не горит, вероятно, либо существует функциональное напряжение, либо направление вращения выбрано неправильно. Во втором случае необходимо поменять любые уе фазы в коробке соединений.
- Насос может функционировать при За рытом вентиле не более 10 минут. Величина минимального объема пропускаемой воды должна соответствовать 10% проектной пропускной способности.



В зависимости от условий функционирования насоса и всей установки (температура нагнетаемой жидкости, пропускная способность) весь насос, а также двигатель могут значительно нагреваться. В связи с этим существует реальная опасность ожогов при соприкосновении с насосом.

7. Техническое обслуживание и содержание



До начала профилактических работ по техническому обслуживанию и содержанию необходимо отключить установку от сети высокого напряжения, а также убедиться в том, что не существует никакой опасности несанкционированного запуска установки. Необходимо помнить, что никакие виды работ не могут осуществляться при действующем насосе.

- Если место, где находится насос, не оснащено защитой от замораживания, или в тех случаях, когда двигатель находится в состоянии простоя в течение длительного времени, необходимо опорожнить насосы, трубопроводы и каналы на зимний период. Закройте запорные вентили, откройте спускные вентили, находящиеся в основании насоса (рисунок 1, ссылка 6), и разгрузочный воздушный болт насоса (рисунок 1, ссылка 10). До открытия спускного вентиля необходимо убедиться в том, что запорные вентили надежно закрыты.
- Если насос находится в месте, хорошо защищенном от замораживания, даже в случаях длительных простоев насоса нет необходимости его опорожнять.

8. Неисправности: причина неисправности и способы устранения

| Неисправность | Причина неисправности | Способы устранения |
|--|--|---|
| Насос не работает | Отсутствие электрического питания | Проверить предохранители, поплавковые выключатели и систему проводов и кабелей |
| | Защитное устройство двигателя задействовало систему отключения напряжения | Устранить все причины перегрузки двигателя |
| Насос работает, но нагнетание не происходит | Неправильно выбрано направление вращения | Переменить фазы подсоединения к электрической сети |
| | В трубопроводах, каналах или в компонентах самого насоса имеются помехи в виде посторонних предметов | Провести проверку и прочистку трубопроводов, каналов и самого насоса |
| | Наличие воздуха во всасывающем патрубке | Обеспечить герметичность всасывающего патрубка |
| | Слишком узкий всасывающий патрубок | Установить всасывающий патрубок более значительных размеров |
| | Слишком значительная высота всасывания | Установить насос на более низком уровне |
| | Неправильный выбор насосов | Установить более мощные насосы |
| Насос производит нагнетание нерегулярно | Неправильно выбрано направление вращения | Переменить фазы подсоединения к электрической сети |
| Недостаточное давление | Недостаточная пропускная способность, наличие помех во всасывающем патрубке | Прочистить всасывающий клапан и всасывающий патрубок |
| | Вентиль недостаточно открыт | Открыть вентиль Прочистить насос |
| | Насос блокируется посторонними предметами | Устранить все посторонние предметы Затянуть становой винт |
| Двигатель перегревается Включается система защиты двигателя | Наличие посторонних предметов в насосе Насос недостаточно прочно зафиксирован на основании | Установить основание с более значительной массой |
| | Основание имеет недостаточную массу Недостаточно высокое напряжение | Проверить электрическое напряжение Прочистить насос |
| | Управление насосом затруднено: наличие посторонних предметов, наличие повреждений в подшипнике | Проверить работу насоса с помощью сотрудников системы обслуживания машины после продажи |
| | Слишком высокая температура окружающей среды | Обеспечить охлаждение в окружающей среде |

Если вы не можете устранить неисправности самостоятельно, обращайтесь в ближайшую службу по обслуживанию клиентов фирмы WILO.

Рисунки

1 Насос в разрезе

2 Общий вид с основными размерами и габаритами

3 Планы клемных соединений

Фирма оставляет за собой право внести изменения в технические характеристики!

Wilo – International (Subsidiaries)**Austria**WILO Handelsges. m.b.H.
1230 Wien
T +43 5 07507-0
F +43 5 07507-15
office@wilo.at**Azerbaijan**WILO Caspian LLC
1014 Baku
T +994 12 4992372
F +994 12 4992879
info@wilo.az**Belarus**WILO Bel OOO
220035 Minsk
T +375 17 2503393
F +375 17 2503383
wilobel@wilo.by**Belgium**WILO NV/SA
1083 Ganshoren
T +32 2 4823333
F +32 2 4823330
info@wilo.be**Bulgaria**WILO Bulgaria EOOD
1125 Sofia
T +359 2 9701970
F +359 2 9701979
info@wilo.bg**Canada**WILO Canada Inc.
Calgary, Alberta T2A5L4
T/F +1 403 2769456
bill.lowe@wilo-na.com**China**WILO SALMSON (Beijing)
Pumps System Ltd.
101300 Beijing
T +86 10 80493900
F +86 10 80493788
wilobj@wilo.com.cn**Croatia**WILO Hrvatska d.o.o.
10090 Zagreb
T +38 51 3430914
F +38 51 3430930
wilo-hrvatska@wilo.hr**Czech Republic**WILO Praha s.r.o.
25101 Cestlice
T +420 234 098 711
F +420 234 098 710
info@wilo.cz**Denmark**WILO Danmark A/S
2690 Karlslunde
T +45 70 253312
F +45 70 253316
wilo@wilo.dk**Estonia**WILO Eesti OÜ
12618 Tallinn
T +372 6509780
F +372 6509781
info@wilo.ee**Finland**WILO Finland OY
02320 Espoo
T +358 9 26065222
F +358 9 26065220
wilo@wilo.fi**France**WILO S.A.S.
78310 Coignières
T +33 1 30050930
F +33 1 34614959
info@wilo.fr**Great Britain**WILO (U.K.) Ltd.
DE14 2WJ Burton-on-Trent
T +44 1283 523000
F +44 1283 523099
sales@wilo.co.uk**Greece**WILO Hellas AG
14569 Anixi (Attika)
T +30 10 6248300
F +30 10 6248360
wilo.info@wilo.gr**Hungary**WILO Magyarország Kft
2045 Törökbálint
(Budapest)
T +36 23 889500
F +36 23 889599
wilo@wilo.hu**Ireland**WILO Engineering Ltd.
Limerick
T +353 61 227566
F +353 61 229017
sales@wilo.ie**Italy**WILO Italia s.r.l.
20068 Peschiera
Borromeo (Milano)
T +39 02 5538351
F +39 02 55303374
wilo.italia@wilo.it**Kazakhstan**WILO Central Asia TOO
050010 Almaty
T +7 3272 785961
F +7 3272 785960
info@wilo.kz**Korea**WILO Pumps Ltd.
621-807 Gimhae
Gyeongnam
T +82 55 3405809
F +82 55 3405885
wilo@wilo.co.kr**Latvia**WILO Baltic SIA
1019 Riga
T +371 7 145229
F +371 7 145566
mail@wilo.lv**Lebanon**WILO SALMSON
Lebanon s.a.r.l.
12022030 El Metn
T +961 4 722280
F +961 4 722285
wsl@cyberia.net.lb**Lithuania**WILO Lietuva UAB
03202 Vilnius
T/F +370 2 236495
mail@wilo.lt**The Netherlands**WILO Nederland b.v.
1948 RC Beverwijk
T +31 251 220844
F +31 251 225168
info@wilo.nl**Norway**WILO Norge A/S
0901 Oslo
T +47 22 804570
F +47 22 804590
wilo@wilo.no**Poland**WILO Polska Sp. z o.o.
05-090 Janki k/Warszawy
T +48 22 7026161
F +48 22 7026100
wilo@wilo.pl**Portugal**Bombas Wilo-Salmson
Portugal
4050-040 Porto
T +351 22 2080350
F +351 22 2001469
bombas@wilo-
salmson.pt**Romania**WILO Romania s.r.l.
041833 Bucuresti
T +40 21 4600612
F +40 21 4600743
wilo@wilo.ro**Russia**WILO Rus o.o.o.
123592 Moskau
T +7 095 7810690
F +7 095 7810691
wilo@orc.ru**Serbia & Montenegro**WILO Beograd d.o.o.
11000 Belgrade
T +381 11 2850242
F +381 11 2850553
dragan.simonovic@wilo.co.yu**Slovakia**WILO Slovakia s.r.o.
82008 Bratislava 28
T +421 2 45520122
F +421 2 45246471
wilo@wilo.sk**Slovenia**WILO Adriatic d.o.o.
1000 Ljubljana
T +386 1 5838130
F +386 1 5838138
wilo.adriatic@wilo.si**Spain**WILO Ibérica S.A.
28806 Alcalá de Henares
(Madrid)
T +34 91 8797100
F +34 91 8797101
wilo.iberica@wilo.es**Sweden**EMB Sverige AB
35246 Växjö
T +46 470 727600
F +46 470 727644
wilo@wilo.se**Switzerland**EMB Pumpen AG
4310 Rheinfelden
T +41 61 8368020
F +41 61 8368021
info@emb-pumpen.ch**Turkey**WILO Pompa Sistemleri
San. ve Tic. A.Ş.
34530 Istanbul
T +90 216 6610211
F +90 216 6610214
wilo@wilo.com.tr**Ukraine**WILO Ukraina t.o.w.
01033 Kiev
T +38 044 2011870
F +38 044 2011877
wilo@wilo.ua**USA**WILO-EMU LLC
Thomasville, Georgia
31758-7810
T +1 229 584 0098
F +1 229 584 0234
terry.rouse@wilo-emu.com**Wilo – International** (Representation offices)**Bosnia and Herzegovina**71000 Sarajevo
T +387 33 714510
F +387 33 714511
zeljko.cvjetkovic@wilo.ba**Georgia**0177 Tbilisi
T/F +995 32 536459
info@wilo.ge**Macedonia**1000 Skopje
T/F +389 2122058
valerij.vojneski@wilo.com.mk**Moldova**2012 Chisinau
T/F +373 2 223501
sergiu.zagurean@wilo.md**Tajikistan**734025 Dushanbe
T +992 372 316275
info@wilo.tj**Uzbekistan**700046 Taschkent
T/F +998 71 1206774
info@wilo.uz



WILO AG
Nortkirchenstraße 100
44263 Dortmund
Germany
T 0231 4102-0
F 0231 4102-7363
wilo@wilo.de
www.wilo.de

Wilo-Vertriebsbüros

G1 Nord

WILO AG
Vertriebsbüro Hamburg
Sinstorfer Kirchweg 74-92
21077 Hamburg
T 040 5559490
F 040 55594949

G2 Ost

WILO AG
Vertriebsbüro Berlin
Juliusstraße 52-53
12051 Berlin-Neukölln
T 030 6289370
F 030 62893770

G3 Sachsen/Thüringen

WILO AG
Vertriebsbüro Dresden
Frankenring 8
01723 Kesselsdorf
T 035204 7050
F 035204 70570

G4 Südost

WILO AG
Vertriebsbüro München
Landshuter Straße 20
85716 Unterschleißheim
T 089 4200090
F 089 42000944

G5 Südwest

WILO AG
Vertriebsbüro Stuttgart
Hertichstraße 10
71229 Leonberg
T 07152 94710
F 07152 947141

G6 Rhein-Main

WILO AG
Vertriebsbüro Frankfurt
An den drei Hasen 31
61440 Oberursel/Ts.
T 06171 70460
F 06171 704665

G7 West

WILO AG
Vertriebsbüro Düsseldorf
Westring 19
40721 Hilden
T 02103 90920
F 02103 909215

G8 Nordwest

WILO AG
Vertriebsbüro Hannover
Ahrensburger Straße 1
30659 Hannover-Lahe
T 0511 438840
F 0511 4388444

Zentrale Auftragsbearbeitung für den Fachgroßhandel

WILO AG
Auftragsbearbeitung
Nortkirchenstraße 100
44263 Dortmund
T 0231 4102-0
F 0231 4102-7555

Wilo-Kompetenz-Team

- Antworten auf alle Fragen rund um das Produkt, Lieferzeiten, Versand, Verkaufspreise
- Abwicklung Ihrer Aufträge
- Ersatzteilbestellungen – mit 24-Stunden-Lieferzeit für alle gängigen Ersatzteile
- Versand von Informationsmaterial

T 01805 R•U•F•W•I•L•O*
7•8•3•9•4•5•6
F 0231 4102-7666

**Werktags erreichbar
von 7-18 Uhr**

Wilo-Kundendienst

WILO AG
Wilo-Service-Center
Nortkirchenstraße 100
44263 Dortmund

- Kundendienststeuerung
- Wartung und Inbetriebnahme
- Werksreparaturen
- Ersatzteilberatung

T 01805 W•I•L•O•K•D*
9•4•5•6•5•3
0231 4102-7900
F 0231 4102-7126

**Werktags erreichbar von
7-17 Uhr.
Wochenende und
Feiertags 9-14 Uhr
elektronische Bereitschaft
mit Rückruf-Garantie!**

Wilo-International

Österreich

Zentrale Wien:
WILO Handelsgesellschaft mbH
Eitnergasse 13
1230 Wien
T +43 5 07507-0
F +43 5 07507-15

Vertriebsbüro Salzburg:
Gnigler Straße 56
5020 Salzburg
T +43 5 07507-0
F +43 5 07507-15

Vertriebsbüro Oberösterreich:
Trattnachtalstraße 7
4710 Grieskirchen
T +43 5 07507-0
F +43 5 07507-15

Schweiz

EMB Pumpen AG
Gerstenweg 7
4310 Rheinfelden
T +41 61 8368020
F +41 61 8368021

Standorte weiterer Tochtergesellschaften

Aserbaidschan, Belarus, Belgien, Bulgarien, China, Dänemark, Estland, Finnland, Frankreich, Griechenland, Großbritannien, Irland, Italien, Kanada, Kasachstan, Korea, Kroatien, Lettland, Libanon, Litauen, Niederlande, Norwegen, Polen, Portugal, Rumänien, Russland, Schweden, Serbien & Montenegro, Slowakei, Slowenien, Spanien, Tschechien, Türkei, Ukraine, Ungarn, USA

Die Adressen finden Sie unter
www.wilo.de oder
www.wilo.com.

Stand Januar 2006
* 12 Cent pro Minute