

## Wilo-Drain MTC 32

- |           |   |           |  |
|-----------|---|-----------|--|
| <b>de</b> | Einbau- und Betriebsanleitung               | <b>cs</b> | Návod k montáži a obsluze                  |
| <b>en</b> | Installation and operating instructions     | <b>sk</b> | Návod na montáž a obsluhu                  |
| <b>fr</b> | Notice de montage et de mise en service     | <b>ru</b> | Инструкция по монтажу и эксплуатации       |
| <b>it</b> | Istruzioni di montaggio, uso e manutenzione | <b>lt</b> | Montavimo ir naudojimo instrukcija         |
| <b>sv</b> | Monterings- och skötselanvisning            | <b>lv</b> | Uzstādīšanas un ekspluatācijas instrukcija |
| <b>el</b> | Οδηγίες εγκατάστασης και λειτουργίας        | <b>ro</b> | Instrucțiuni de montaj și exploatare       |
| <b>tr</b> | Montaj ve kullanma kılavuzu                 | <b>uk</b> | Інструкція з монтажу та експлуатації       |
| <b>hu</b> | Beépítési és üzemeltetési utasítás          |           |  |



Fig. 3

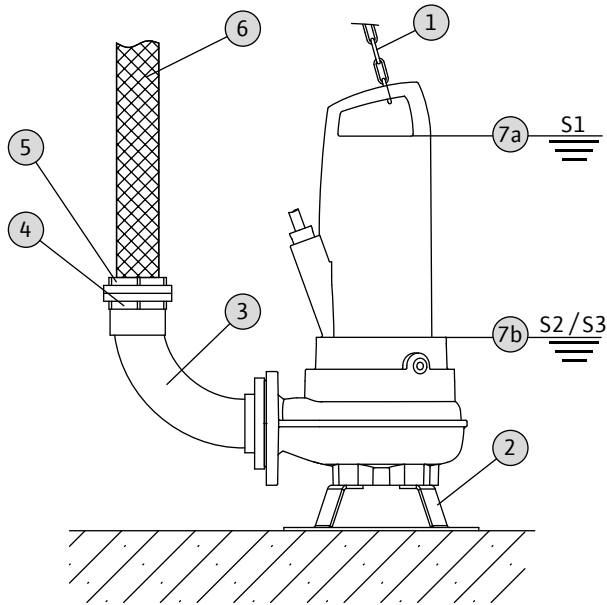


Fig. 4: MTC 32F17...F33

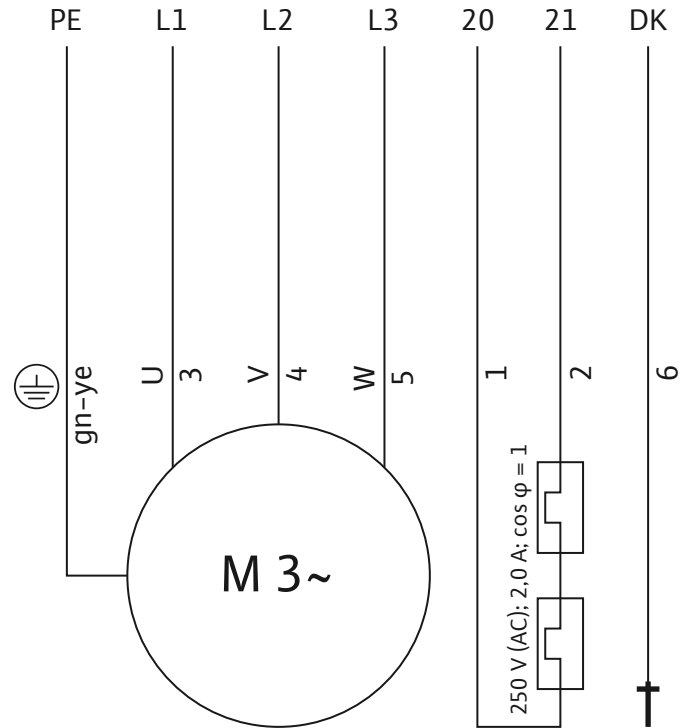


Fig. 4: MTC 32F39...

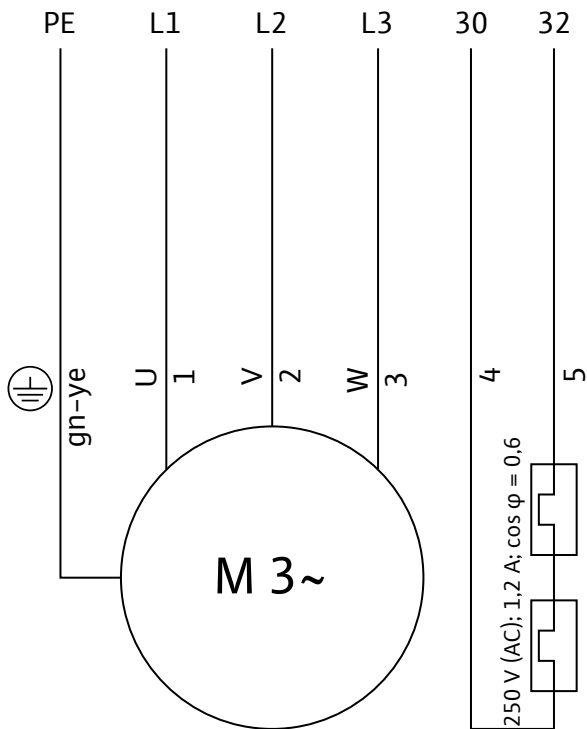


Fig. 5: MTC 32F49...F55

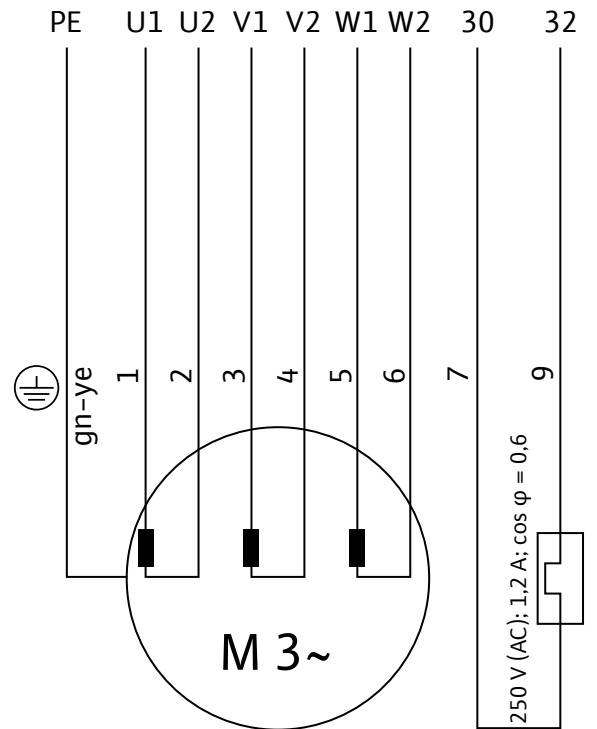


Fig. 6: MTC 32F17...F33

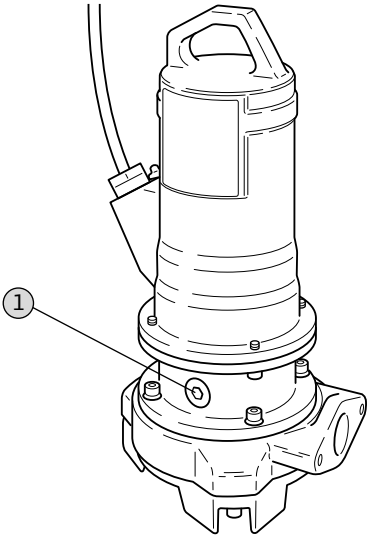


Fig. 7: MTC 32F17...F33

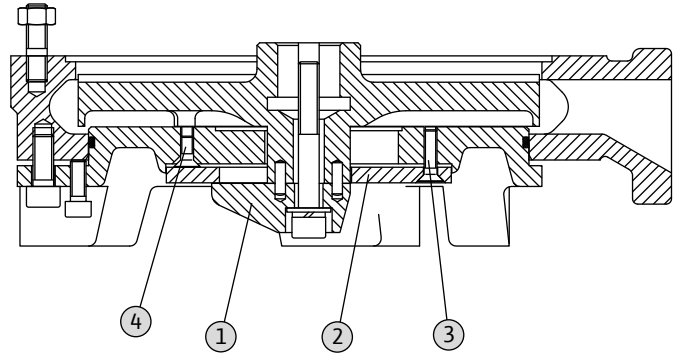


Fig. 8: MTC 32F39...

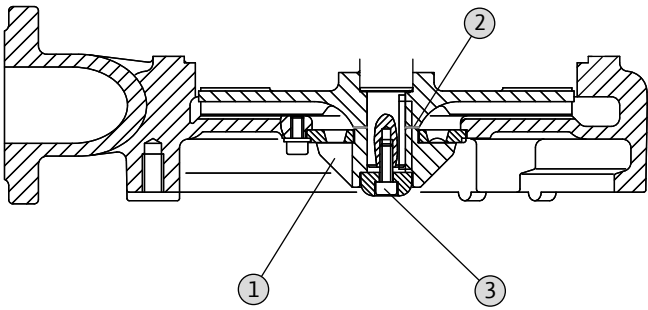
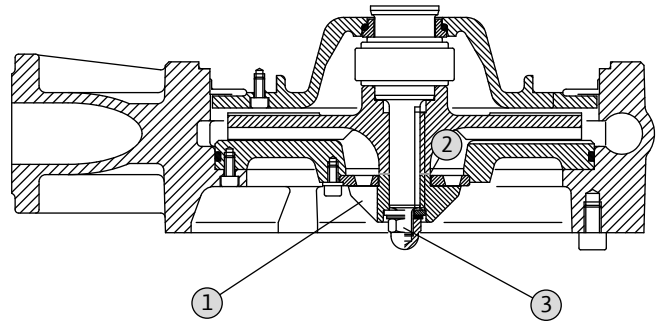


Fig. 8: MTC 32F49...F55



<b>1.</b>	<b>Вступление</b>	<b>230</b>	<b>6.</b>	<b>Ввод в эксплуатацию</b>	<b>244</b>
1.1.	Информация о данном документе	230	6.1.	Электрическая система	244
1.2.	Строение данной инструкции	230	6.2.	Контроль направления вращения	245
1.3.	Квалификация персонала	230	6.3.	Управление по уровню	245
1.4.	Используемые сокращения и термины	230	6.4.	Эксплуатация во взрывоопасных зонах	245
1.5.	Иллюстрации	230	6.5.	Ввод в эксплуатацию	245
1.6.	Авторское право	230	6.6.	Порядок действий при эксплуатации оборудования	246
1.7.	Право на внесение изменений	230			
1.8.	Гарантия	230	<b>7.</b>	<b>Вывод из эксплуатации и утилизация</b>	<b>247</b>
<b>2.</b>	<b>Техника безопасности</b>	<b>231</b>	7.1.	Временный вывод из эксплуатации	247
2.1.	Инструкции и указания по технике безопасности	231	7.2.	Полный вывод из эксплуатации для технического обслуживания или постановки на хранение	247
2.2.	Общие правила техники безопасности	232	7.3.	Возобновление эксплуатации	247
2.3.	Примененные нормативные акты	233	7.4.	Утилизация	248
2.4.	Символ CE	233			
2.5.	Электрические работы	233	<b>8.</b>	<b>Техническое обслуживание</b>	<b>248</b>
2.6.	Электрическое подключение	233	8.1.	Эксплуатационные средства	249
2.7.	Заземление	233	8.2.	Интервалы технического обслуживания	249
2.8.	Предохранительные и контрольные устройства	233	8.3.	Работы по техническому обслуживанию	249
2.9.	Порядок действий при эксплуатации оборудования	234	8.4.	Ремонтные работы	251
2.10.	Эксплуатация во взрывоопасной атмосфере	234	<b>9.</b>	<b>Поиск и устранение неисправностей</b>	<b>252</b>
2.11.	Перекачиваемые среды	234	9.1.	Неисправность: Агрегат не запускается	252
2.12.	Звуковое давление	235	9.2.	Неисправность: Агрегат запускается, но сразу же после включения срабатывает защитный автомат двигателя	252
<b>3.</b>	<b>Транспортировка и хранение</b>	<b>235</b>	9.3.	Неисправность: Агрегат работает, но не нагнетает	252
3.1.	Поставка	235	9.4.	Неисправность: Агрегат работает, указанные рабочие параметры не выдерживаются	252
3.2.	Транспортировка	235	9.5.	Неисправность: Агрегат работает неравномерно, с высоким уровнем шума	253
3.3.	Хранение	235	9.6.	Неисправность: Утечка через контактное уплотнение, устройство контроля камеры уплотнений сигнализирует о неисправности или отключает агрегат	253
3.4.	Возврат	236	9.7.	Дальнейшие шаги по устранению неисправностей	253
<b>4.</b>	<b>Описание изделия</b>	<b>236</b>	<b>10.</b>	<b>Запасные части</b>	<b>253</b>
4.1.	Использование по назначению, области применения	236			
4.2.	Конструкция	237			
4.3.	Взрывозащита по стандарту ATEX	238			
4.4.	Режимы эксплуатации	238			
4.5.	Технические данные	238			
4.6.	Расшифровка кода обозначения типа	239			
4.7.	Объем поставки	239			
4.8.	Принадлежности (предлагаются в качестве опций)	239			
<b>5.</b>	<b>Монтаж</b>	<b>239</b>			
5.1.	Общие сведения	239			
5.2.	Типы монтажа	239			
5.3.	Рабочая зона	239			
5.4.	Монтаж	240			
5.5.	Устройство защиты от сухого хода	242			
5.6.	Электрическое подключение	242			
5.7.	Защита двигателя и виды включений	244			

## 1. Вступление

### 1.1. Информация о данном документе

Оригинальная инструкция по эксплуатации написана на немецком языке. Инструкции на остальных языках представляют собой перевод оригинальной инструкции.

Копия заявления о соответствии стандартам ЕС является составной частью данной инструкции.

При не согласованных с нами технических изменениях приведенных в нем конструкций данное заявление теряет свою силу.

### 1.2. Строение данной инструкции

Инструкция разделена на отдельные главы. Каждая глава имеет заголовок, позволяющий определить, что описывается в этой главе.

Оглавление служит одновременно и как краткая справка, т. к. в нем приведены все основные разделы с заголовками.

Особо выделены все важные инструкции и указания по технике безопасности. Точные данные о строении этих текстов Вы найдете в главе 2 «Техника безопасности».

### 1.3. Квалификация персонала

Весь персонал, который работает на оборудовании или с ним, должен иметь соответствующую квалификацию, например, электрические работы разрешается выполнять только квалифицированным специалистам-электрикам. Весь персонал должен быть совершеннолетним.

Обслуживающий персонал должен также дополнительно соблюдать действующие местные правила по технике безопасности и предотвращению несчастных случаев.

Необходимо убедиться в том, что персонал прочел и понял данную инструкцию по эксплуатации и техническому обслуживанию; при необходимости, следует заказать у изготовителя данную инструкцию на требуемом языке. Данное изделие не предназначено для использования лицами (в т. ч. детьми) с ограниченными физическими, сенсорными или умственными способностями или с недостатком опыта и/или знаний, за исключением случаев, когда они находятся под постоянным присмотром ответственных за них лиц и получили от них указания, как пользоваться изделием.

Во избежание игр с изделием дети должны находиться под постоянным присмотром.

### 1.4. Используемые сокращения и термины

В данной инструкции по эксплуатации и техническому обслуживанию используются различные сокращения и термины.

#### 1.4.1. Сокращения

- и т. д. = и так далее
- и т. п. = и тому подобное
- макс. = максимум, не более
- мин. = минимум, не менее

- пригл. = приблизительно
- см. также = смотри также
- т. е. = то есть

#### 1.4.2. Термины

##### Сухой ход

Изделие работает с полной частотой вращения, но отсутствует перекачиваемая среда. Следует избегать возникновения сухого хода, при известных обстоятельствах должно быть установлено предохранительное устройство!

##### Устройство защиты от сухого хода

Устройство защиты от сухого хода должно вызывать автоматическое отключение изделия, если уровень понижается ниже уровня минимального покрытия водой. Это достигается, например, путем установки поплавкового выключателя или датчика уровня.

##### Управление по уровню

Устройство управления уровнем должно автоматически включать и выключать изделие при различных уровнях заполнения. Это достигается путем установки одного или двух поплавковых выключателей.

### 1.5. Иллюстрации

Используемые иллюстрации – это вымышленные и оригинальные чертежи изделий. Не возможно иначе при таком многообразии наших изделий и таком количестве различных размеров, связанном с модульной системой. Точные иллюстрации и размеры приведены на размерном чертеже, инструкции по проектированию и/или монтажной схеме.

### 1.6. Авторское право

Авторское право по настоящей Инструкции по эксплуатации и техническому обслуживанию сохраняются за изготовителем. Настоящая Инструкция по эксплуатации и техническому обслуживанию предназначена для монтажников и персонала, работающего и осуществляющего техническое обслуживание оборудования. Инструкция содержит предписания и иллюстрации технического характера, которые не разрешается полностью или частично размножать, распространять или использовать без разрешения для конкурентных целей или сообщать третьим лицам.

### 1.7. Право на внесение изменений

Изготовитель сохраняет за собой все права на внесение технических изменений в установки и/или конструктивные детали. Действие настоящей Инструкции по эксплуатации и техническому обслуживанию распространяется на изделие, указанное на титульном листе.

### 1.8. Гарантия

В этой главе приводится общая информация о гарантийных обязательствах. Договорные

положения всегда имеют приоритет и не отменяются этой главой!

Изготовитель обязуется устранять любые неисправности и дефекты в изделиях, проданных им, если выполнялись следующие условия:

#### 1.8.1. Общие сведения

- Речь идет о низком качестве материала, изготовления и/или конструкции.
- О дефектах сообщается изготовителю письменно в течение договоренного гарантийного срока.
- Изделие использовалось только по назначению и в предусмотренных условиях эксплуатации.
- Все предохранительные и контрольные устройства были подключены и проверены квалифицированным персоналом.

#### 1.8.2. Гарантийный срок

Если договором не установлено иного, гарантийный срок составляет 12 месяцев с момента ввода в эксплуатацию или 18 месяцев с даты поставки. Иные условия должны быть указаны в письменном виде в подтверждении заказа. Они действуют не менее, чем до установленного договором конца гарантийного срока изделия.

#### 1.8.3. Запасные части, дооснастка и переделки

Для ремонтов, замены, дооснастки и переделок допускается использовать только оригинальные запасные части, предлагаемые изготовителем. Лишь они гарантируют максимально возможный срок службы, безопасность и надежность в работе. Эти детали и узлы разработаны специально для наших изделий. Несанкционированные дооснастки и переделки и использование неоригинальных запасных частей может вести к серьезным повреждениям изделия и/или к тяжелым травмам персонала.

#### 1.8.4. Техническое обслуживание

Следует регулярно проводить предусмотренные работы по техническому обслуживанию и осмотрам. Их проведение разрешается доверять только опытным, квалифицированным и получившим специальный допуск лицам. Работы по техническому обслуживанию, не предусматриваемые настоящей инструкцией по эксплуатации и техническому обслуживанию, а также все виды ремонтных работ должны проводиться только силами изготовителя и авторизованных им мастерских.

#### 1.8.5. Повреждения изделия

Неполадки и неисправности, ухудшающие безопасность, должны быть незамедлительно и квалифицированно устранены обученным этому персоналом. Изделие допускается к эксплуатации только в технически безупречном состоянии. Во время установленного договором гарантийного срока ремонт изделия

разрешается выполнять только изготовителю и/или авторизованной мастерской! Изготовитель оставляет за собой право потребовать от пользователя отправить неисправное оборудование на завод в целях его осмотра!

#### 1.8.6. Исключение ответственности

За неисправности и дефекты фирма не несет никакой ответственности в одном из следующих случаев:

- Неправильно выполненные изготовителем расчеты из-за неверных данных пользователя или заказчика
- Несоблюдение указаний по технике безопасности, предписаний и необходимых требований, устанавливаемых немецким и/или местным законодательством и данной инструкцией по эксплуатации и техническому обслуживанию
- Использование не по назначению
- Неправильное хранение и транспортировка
- Неправильный монтаж/демонтаж
- Неправильное техническое обслуживание
- Неправильно выполненные ремонтные работы
- Неправильно выполненные строительные работы
- Химические, электрохимические и электрические воздействующие факторы
- Износ

При этом исключается любая ответственность изготовителя за причиненный физический и/или материальный ущерб.

## 2. Техника безопасности

В этой главе приведены все общедействующие указания по технике безопасности и технические инструкции. Кроме того, в каждой главе приводятся особые указания по технике безопасности и технические инструкции. Во время различных стадий работы изделия (монтаж, эксплуатация, техническое обслуживание, транспортировка и т. п.) необходимо строго соблюдать все указания и инструкции. Пользователь несет ответственность за то, чтобы весь персонал исполнял эти указания и инструкции.

### 2.1. Инструкции и указания по технике безопасности

В этой инструкции по эксплуатации и техническому обслуживанию используются инструкции и указания по технике безопасности для предотвращения травм людей и материального ущерба. Для однозначного их выделения в тексте, инструкции и указания по технике безопасности различаются следующим образом:

#### 2.1.1. Инструкции

Инструкции выделяются жирным шрифтом. Инструкции содержат текст, который указывает на предшествующий текст или определенные разделы главы или выделяет краткие инструкции.

Пример:

**Учтите, что изделия с питьевой водой должны храниться в защищенном от замерзания помещении!**

### 2.1.2. Указания по технике безопасности

Указания по технике безопасности выделяются небольшим отступом и жирным шрифтом. Они всегда начинаются с сигнального слова. Указания только в отношении материального ущерба печатаются шрифтом серого цвета и без предупреждающих символов.

Указания в отношении травм людей печатаются шрифтом черного цвета и всегда связаны с предупреждающим символом. В качестве предупреждающих символов используются символы опасности, запрещающие и предписывающие символы.

Пример:



Символ опасности: Общая опасность



Символ опасности, например, «Электрический ток»



Запрещающий символ, например, «Вход запрещен!»



Предписывающий символ, например, «Носить средства индивидуальной защиты!»

Используемые пиктограммы соответствуют общедействующим стандартам и предписаниям, например, DIN, ANSI.

Каждое указание по технике безопасности начинается с одного из следующих сигнальных слов:

- **Опасно**  
Грозит опасность тяжелых травм или даже смертельного исхода!
- **Предупреждение**  
Грозит опасность тяжелых травм людей!
- **Осторожно**  
Грозит опасность травм людей!
- **Осторожно** (указание без символа)  
Грозит опасность серьезного материального ущерба, не исключено полное разрушение!  
Указания по технике безопасности начинаются с сигнального слова и упоминания опасности, затем указываются источник опасности и возможные последствия, после чего следует указание по предотвращению опасности.

Пример:

**Осторожно! Вращающиеся детали! Вращающимся рабочим колесом могут быть сдавлены и отрезаны конечности. Отключить изделие и дождаться его полной остановки.**

### 2.2. Общие правила техники безопасности

- При монтаже и демонтаже изделия запрещается работать в одиночку в помещениях и шахтах. Всегда должен присутствовать второй человек.
- Все работы (монтаж, демонтаж, техническое обслуживание, инсталляция) разрешается выполнять только при отключенном оборудовании. Изделие должно быть отсоединено от электрической сети и защищено от повторного включения. Все вращающиеся части должны находиться в неподвижном состоянии.
- Оператор должен незамедлительно сообщать о любой неисправности или неправильной работе старшему ответственному лицу.
- При появлении неисправностей, снижающих безопасность работы, оператор обязан немедленно выключить оборудование. К таким неисправностям относятся:
  - Отказ предохранительных и/или контрольных устройств
  - Повреждение важных деталей
  - Повреждение электрических устройств, проводов и изоляции.
- Инструменты и прочая оснастка должны храниться в отведенных местах, чтобы обеспечить надежную и безопасную работу.
- При работах в закрытых помещениях необходимо обеспечить достаточную вентиляцию.
- При проведении сварочных работ и/или работ с электрооборудованием необходимо убедиться в отсутствии опасности взрыва.
- Допускается использование только допущенных и проверенных официальными службами такелажных и строповочных средств.
- Стropовочные средства должны подбираться в соответствии с конкретными условиями (погода, грузозащепы, груз и т.д.) и должным образом храниться.
- Подвижные вспомогательные подъемные средства следует использовать так, чтобы обеспечивалась их устойчивость во время эксплуатации.
- При пользовании передвижными грузоподъемными средствами для не направляемых грузов следует принять меры по предотвращению их опрокидывания, смещения, соскальзывания и т.п.
- Следует принять меры, предотвращающие нахождение людей под висящими грузами. Кроме того, запрещается перемещать висящие грузы над рабочими местами, где находятся люди.
- При использовании передвижных грузоподъемных средств, при необходимости (например, при ограниченном обзоре), следует привлечь еще одного человека для подачи координирующих команд.
- Поднимаемый груз следует транспортировать так, чтобы при отключении электропитания никто не пострадал. При ухудшении погодных условий такие работы на открытом воздухе следует прекратить.



**Эти указания необходимо строго соблюдать. Несоблюдение может вести к тяжелым травмам персонала и/или к значительному материальному ущербу.**

### 2.3. Примененные нормативные акты

Данное изделие подчиняется действию

- различных нормативных актов ЕС,
- различных согласованных стандартов,
- и различных национальных стандартов.

Точная информация об использованных нормативных актах и стандартах приведена в Заявлении о соответствии стандартам ЕС. Кроме того, при эксплуатации, монтаже и демонтаже изделия дополнительно – как основу – требуется соблюдать различные национальные предписания. Это, например, правила техники безопасности, предписания Союза немецких электротехников VDE, Закон о безопасности оборудования и т. п.

### 2.4. Символ CE

Символ CE находится на заводской табличке или в непосредственной близости от нее. Заводская табличка расположена на корпусе двигателя или на раме.

### 2.5. Электрические работы

Наше электрическое оборудование работает на переменном или трехфазном токе. Подлежат соблюдению местные предписания (в частности, VDE 0100). При осуществлении подключений следует руководствоваться главной «Электрическое подключение». Следует строго соблюдать технические данные!

**Если произошло выключение изделия каким-либо предохранительным устройством, повторное включение разрешается только после устранения неисправности.**



**ОПАСНОСТЬ поражения электрическим током!**

**Неправильное обращение с электрическим током во время работ на электрооборудовании представляет опасность для жизни! Эти работы должны выполняться только квалифицированными специалистами-электриками.**

**ВНИМАНИЕ! Не допускать попадания влаги! При попадании влаги в кабель он и изделие получают повреждения. Конец кабеля не погружать в перекачиваемую среду или другую жидкость. Неиспользуемые жилы должны быть изолированы!**

### 2.6. Электрическое подключение

Работающий на оборудовании оператор должен быть проинструктирован об электропитании изделия, а также о способах отключения его. Рекомендуется установить автомат защитного отключения (УЗО).

Строго соблюдать действующие национальные стандарты, нормативы и предписания, а также указания местной энергоснабжающей организации.

При включении изделия через электрические пусковые устройства, а особенно электронные – типа устройств плавного пуска и преобразователей частоты в целях соблюдения Руководящих указаний по электромагнитной совместимости (ЭМС) требуется учитывать предписания изготовителя пусковой аппаратуры. Вероятно, потребуются меры по экранированию токоведущих кабелей и линий управления (например, применение экранированных кабелей, фильтров и т.п.).

**Подключение разрешается производить лишь через коммутационную аппаратуру, отвечающую гармонизированным стандартам Европейского Союза. Мобильные устройства беспроводной связи могут приводить к перебоям в работе установки.**



**ОСТОРОЖНО! Электромагнитное излучение!**

**Электромагнитное излучение представляет опасность для жизни людей с искусственными водителями ритма сердца. Установите на установку соответствующие таблички и обратите на это внимание лиц, которых это касается!**

### 2.7. Заземление

Наши изделия (агрегат, включая предохранительные устройства и пульт управления, подъемник) должны быть заземлены. Если имеется опасность того, что обслуживающий персонал может войти в контакт с изделием или перекачиваемой средой (например, на строительных площадках), соединение должно быть дополнительно защищено автоматом защитного отключения.

**Насосные агрегаты являются затопляемыми и соответствуют по действующим стандартам классу защиты IP 68.**

**Класс защиты установленных коммутационных аппаратов указан на корпусе этих аппаратов и в соответствующей инструкции по эксплуатации.**

### 2.8. Предохранительные и контрольные устройства

Наши изделия могут быть оснащены механическими (например, приемным сетчатым фильтром) и/или электрическими (например, датчиками температуры, устройствами контроля камеры уплотнений и т. п.) предохранительными и контрольными устройствами. Эти устройства должны быть установлены и присоединены.

Перед вводом в эксплуатацию электрические устройства, например, датчики температуры, поплавковые выключатели и т. п. должны быть подключены специалистом-электриком,

а затем необходимо проверить их работоспособность.

Учтите, что определенные устройства для безупречной работы требуют наличия коммутационного аппарата, например, позистора или датчика РТ100. Этот коммутационный аппарат может быть куплен у изготовителя или в специализированной торговой организации.

**Персонал должен быть проинструктирован об используемых устройствах и принципе их работы.**

#### **ОСТОРОЖНО!**

Запрещается эксплуатация изделия, если предохранительные и контрольные устройства были сняты, повреждены и/или не функционируют!



- На заводской табличке приведены данные о классификации и номере сертификата для соответствующих классов взрывобезопасности.

**При эксплуатации во взрывоопасной атмосфере соблюдайте также сведения по взрывозащите, приведенные в других главах!**

**ОПАСНОСТЬ, вызываемая использованием принадлежностей, не допущенных к работе во взрывоопасной атмосфере!**

При использовании допущенных к работе во взрывоопасной атмосфере изделий принадлежности также должны быть допущены для подобного применения! Перед использованием проверьте все принадлежности на предмет наличия соответствующего стандарта допуска.

### **2.9. Порядок действий при эксплуатации оборудования**

При эксплуатации изделия подлежат соблюдению действующие по месту установки законы и предписания по обеспечению защиты рабочего места, предотвращению несчастных случаев и обращению с электрическими машинами. В интересах безопасной работы пользователь должен четко определить распределение обязанностей среди персонала. Весь персонал несет ответственность за соблюдение предписаний.

Изделие оснащено подвижными частями. Во время эксплуатации эти части вращаются в целях перекачивания среды. Из-за определенных включений в перекачиваемой среде на этих подвижных частях могут образовываться острые кромки.



#### **ОСТОРОЖНО! Вращающиеся детали!**

**Вращающимися узлами могут быть сдавлены и отрезаны конечности. Во время работы не вводите руки в гидравлические компоненты или во вращающиеся узлы.**

- Перед работами по техническому обслуживанию или ремонту изделие следует отключить от сети и предохранить от несанкционированного повторного включения.
- Дайте вращающимся узлам прийти в неподвижное состояние!

### **2.10. Эксплуатация во взрывоопасной атмосфере**

Обозначенные символом взрывозащиты подходят для работы во взрывоопасной атмосфере. Для подобной эксплуатации изделия должны соответствовать определенным нормам. Кроме того, пользователем должны соблюдаться определенные правила поведения и нормативные акты.

Изделия, которые допущены к эксплуатации во взрывоопасной атмосфере, обозначаются следующим образом:

- На заводскую табличку должен быть нанесен символ «Ex»!



### **2.11. Перекачиваемые среды**

Каждая перекачиваемая среда отличается в отношении состава, агрессивности, абразивного действия, содержания сухого остатка и многих других аспектов. Наша продукция может использоваться во многих областях. При этом следует учитывать, что из-за изменения требований (плотности, вязкости, состава в целом) может изменяться ряд рабочих параметров изделия.

При применении и/или переходе оборудования на новую перекачиваемую среду необходимо учитывать следующее:

- Изделия, которые эксплуатировались в грязной воде, перед использованием с другими средами должны быть тщательно очищены.
- Изделия, которые эксплуатировались в содержащих фекалии и/или опасных для здоровья средах, перед использованием с другими средами должны быть обеззаражены.

**Следует выяснить, разрешается ли использование данного оборудования с другой средой.**

**Использование для перекачивания питьевой воды не допускается!**

- В оборудовании, которое эксплуатируется со смазочной или охлаждающей жидкостью (например, маслом), следует учитывать, что при поврежденном скользящем торцевом уплотнении эта жидкость может попасть в перекачиваемую среду.
- Перекачивание легковоспламеняющихся и взрывоопасных сред в чистом виде запрещено!

**ОПАСНОСТЬ, вызываемая взрывоопасными средами!**

**Подача взрывоопасных сред (например, бензина, керосина и т. п.) категорически запрещена. Эти изделия не предназначены для подачи подобных сред!**

### 2.12. Звуковое давление

Изделие, в зависимости от размеров и мощности (кВт), во время эксплуатации создает звуковое давление в диапазоне от 70 дБ (А) до 110 дБ (А).

Действительное звуковое давление зависит, однако, от нескольких факторов. К ним относятся, например, глубина монтажа, тип монтажа, крепление принадлежностей и трубопроводов, рабочая точка, глубина погружения и т. д.

Мы рекомендуем пользователю выполнить дополнительное измерение на рабочем месте, если изделие работает в своей рабочей точке и при всех условиях эксплуатации.



**ВНИМАНИЕ! Носить средства защиты органов слуха!**

**Согласно действующим законам и предписаниям, начиная со звукового давления 85 дБ (А) обязательно ношение средств защиты органов слуха! Пользователь несет ответственность за выполнение этого предписания!**

## 3. Транспортировка и хранение

### 3.1. Поставка

После доставки весь груз сразу же проверить на комплектность и отсутствие повреждений. Об обнаруженных недостатках следует сообщить транспортному предприятию либо же фирме изготовителю еще в день доставки, в противном случае любые претензии будут отклонены. Обнаруженные повреждения должны быть зафиксированы в поставочной или отгрузочной документации.

### 3.2. Транспортировка

При транспортировке допускается применение только специально предусмотренных и допущенных строповочных и транспортных средств и подъемных механизмов. Они должны иметь требуемую грузоподъемность и обеспечивать надежную транспортировку изделия. При использовании цепей следует предотвращать их проскальзывание.

Персонал должен иметь квалификацию для таких работ и во время работы должен соблюдать все действующие местные предписания по технике безопасности.

Поставка изделий с завода-изготовителя или от поставщика производится в подходящей упаковке. Как правило, это исключает опасность повреждений при транспортировке и хранении. При частой смене места расположения оборудования следует бережно сохранять упаковку для повторного использования.

### 3.3. Хранение

Новые поставленные изделия подготовлены таким образом, что их можно хранить как

минимум 1 год. В случае промежуточного хранения изделие перед отсылкой на склад следует тщательно очистить!

Для создания надлежащих условий хранения:

- Изделие надежно установить на прочное основание и защитить от опрокидывания и соскальзывания. Насосы для грязной воды и хозяйственно-бытовых стоков хранятся в вертикальном положении.



**ОПАСНОСТЬ, вызываемая падением!**

**Ни в коем случае не класть изделие, предварительно не закрепив его. При падении изделия грозит опасность получения травм!**

- Наши изделия могут храниться при температуре не ниже -15 °С. Складское помещение должно быть сухим. Мы рекомендуем надежное от замерзания хранение в помещении с температурой в диапазоне от 5 °С до 25 °С.
- Недопустимо хранить изделие в помещениях, где производятся сварочные работы, так как излучение и выделяющиеся газы могут разрушать эластомерные части и покрытия.
- Всасывающий и нагнетательный патрубки необходимо заглушить, чтобы предотвратить загрязнение.
- Все кабели электропитания следует закрепить и предохранить от изломов, повреждений и проникновения влаги.



**ОПАСНОСТЬ поражения электрическим током!**

**Поврежденные линии электропитания являются источником опасности для жизни! Поврежденные провода должны быть незамедлительно заменены квалифицированным электриком.**

**ВНИМАНИЕ! Не допускать попадания влаги! При попадании влаги в кабель он и изделие получают повреждения. Поэтому конец кабеля не погружать в перекачиваемую среду или другую жидкость.**

- Изделие следует оберегать от воздействия прямого солнечного света, высоких температур, мороза и пыли. Высокие или низкие температуры могут привести к серьезным повреждениям рабочих колес и покрытий!
- Необходимо регулярно проворачивать рабочие колеса. Благодаря этому предотвращается заклинивание подшипников и обновляется слой смазки в скользящем торцевом уплотнении.



**ОСТОРОЖНО! Острые кромки!**

**На рабочих колесах и отверстиях могут образовываться острые кромки. Грозит опасность травмирования! Носите защитные рукавицы.**

- Перед вводом в эксплуатацию после длительного хранения изделие следует очистить от загрязнений, например, пыли и остатков масла. Необходимо проверить легкость хода и отсутствие повреждений покрытий рабочих колес.

**Перед вводом в эксплуатацию проверить уровни заполнения (масло, заливка двигателя и т. п.) и, при необходимости, долить!**

**Поврежденные покрытия должны быть незамедлительно восстановлены. Только неповрежденное покрытие полностью выполняет свое назначение!**

Если Вы соблюдаете эти правила, Ваше изделие может храниться более длительный срок. Учтите, что эластомерные детали и покрытия подвержены естественному охрупчиванию. При хранении свыше 6 месяцев мы рекомендуем проверять их и, при необходимости, заменять. Для выяснения этих возможностей необходимо проконсультироваться с завод-изготовителем.

#### 3.4. Возврат

Изделия, которые посылаются обратно на завод-изготовитель, должны быть должным образом упакованы. Должным образом означает, что изделие должно быть очищено от загрязнений, а при использовании вредных для здоровья сред должно быть обеззаражено. Упаковка должна надежно защищать изделие от повреждений во время транспортировки. В случае возникновения вопросов обращайтесь к изготовителю!

#### 4. Описание изделия

Изделие изготавливается с большой тщательностью и постоянно проходит контроль качества. При условии правильного монтажа и регулярном техническом обслуживании гарантируется бесперебойная работа оборудования.

##### 4.1. Использование по назначению, области применения

Насосы с погружными двигателями Wilo-Drain MTC 32... предлагаются в двух типоразмерах:

- малый типоразмер для высоты подачи до 33 м
- большой типоразмер для высоты подачи от 39 м до 55 м

Насосы с погружными двигателями пригодны для перекачивания в прерывистом и длительном режиме работы:

- Без допуска к эксплуатации во взрывоопасных зонах:
  - грязной воды и хозяйственно-бытовых стоков с обычными примесями
  - сточных вод из уборных и писсуаров (если не требуется взрывозащита)

из шахт, ям и насосных станций, которые не соединены с коммунальной канализационной сетью.

- С допуском к эксплуатации во взрывоопасных зонах:
  - грязной воды и хозяйственно-бытовых стоков
  - фекальных сточных вод
  - бытовых и промышленных сточных вод из шахт, ям, насосных станций и напорных осушительных систем, которые соединены с коммунальной канализационной сетью. Насосы с погружными двигателями не допускаются применять для перекачивания:
    - питьевой воды
    - сред с твердыми компонентами, например, камнями, древесиной, металлами, песком и т. п.



#### **ОПАСНОСТЬ поражения электрическим током!**

**При использовании изделия в плавательных бассейнах или других доступных для людей бассейнах имеется опасность для жизни, вызываемая поражением электрическим током. Следует обратить внимание на следующие пункты:**

- Если в бассейне находятся люди, то использование строго запрещено!
- Если в бассейне отсутствуют люди, то должны быть приняты меры защиты согласно DIN VDE 0100-702.46 (или аналогичным национальным стандартам).

**Изделие применяется для перекачивания хозяйственно-бытовых стоков. Поэтому перекачивание питьевой воды строго запрещено!**

К использованию по назначению относится также соблюдение данной инструкции. Любое отличное от указанного использование считается использованием не по назначению.

##### 4.1.1. Указание в отношении выполнения стандарта EN 12050-1 и DIN EN 12050-1

#### **Без допуска к эксплуатации во взрывоопасных зонах**

Агрегаты без допуска к эксплуатации во взрывоопасных зонах выполняют требования стандарта EN 12050-1.

#### **С допуском к эксплуатации во взрывоопасных зонах**

Агрегаты с допуском к эксплуатации во взрывоопасных зонах выполняют требования стандарта DIN EN 12050-1.

##### 4.1.2. ЕАС

1. Назначенные срок службы и ресурс  
Срок службы и ресурс оборудования указан в п.8.2 инструкции по монтажу и эксплуатации

2. Дата изготовления  
Дата изготовления указывается в соответствии с международным стандартом ISO 8601 и находится на заводской табличке оборудования:

Например: YYYWww = 2014W30

- YYY = год изготовления
- "W" = символ «Неделя»
- ww = неделя изготовления

3. Сведения об обязательной сертификации.



- **СоС 3:** Сертификат соответствия № TC RU C-DE.AB24.B.01949, срок действия с 26.12.2014 по 25.12.2019.

выдан органом по сертификации продукции ООО «СП «СТАНДАРТ ТЕСТ», город Москва. Оборудование соответствует требованиям следующих Технических Регламентов Таможенного Союза:

- ТР ТС 004/2011 «О безопасности низковольтного оборудования»
- ТР ТС 020/2011 «Электромагнитная совместимость технических средств»



- **СоС 6:** Сертификат соответствия № TC RU C-DE.AB24.B.01947, срок действия с 26.12.2014 по 25.12.2019.

выдан органом по сертификации продукции ООО «СП «СТАНДАРТ ТЕСТ», город Москва. Оборудование соответствует требованиям Технического Регламента Таможенного Союза ТР ТС 010/2011 «О безопасности машин и оборудования»

4. Информация о производителе и представителях

- Информация об изготовителе.  
Изготовитель:  
WILO SE (ВИЛО SE), Германия
- Официальные представительства на территории Таможенного Союза.

- **Россия**  
ООО «ВИЛО РУС», 123592, г. Москва, ул. Кулакова, д. 20  
Телефон +7 495 781 06 90  
Факс + 7 495 781 06 91  
E-mail: wilo@wilo.ru

- **Беларусь**  
ИООО «ВИЛО БЕЛ», 220035, г. Минск ул. Тимирязева, 67, офис 1101, п/я 005  
Телефон: 017 228-55-28  
Факс: 017 396-34-66  
E-mail: wilo@wilo.by

- **Казахстан**  
ТОО «WILO Central Asia», 050002, г. Алматы, Джангильдина, 31  
Телефон +7 (727) 2785961  
Факс +7 (727) 2785960  
E-mail: info@wilo.kz

#### 4.2. Конструкция

Агрегаты Wilo-Drain MTC представляют собой погружные насосы для хозяйственно-бытовых стоков с погружным двигателем и наружным режущим механизмом, которые могут эксплуатироваться в вертикальном положении

при стационарном и переносном погружном монтаже.

Fig. 1.: Описание

1	Кабель	4	Гидравлический корпус
2	Ручка	5	Напорный патрубок
3	Корпус двигателя		

##### 4.2.1. Гидравлическая система с предвключенным режущим механизмом

Гидравлический корпус и рабочее колесо изготовлены из чугуна. Применяются открытые многоканальные рабочие колеса.

Предвключенный режущий механизм изготовлен из твердого сплава.

Напорный патрубок выполнен в зависимости от типа в виде горизонтального фланцевого/резьбового фланцевого соединения.

**Изделие не является самовсасывающим, т. е. перекачиваемая среда должна поступать к изделию самостоятельно или с напором.**

##### 4.2.2. Двигатель

Корпус двигателя изготавливается из чугуна.

В качестве двигателей применяется сухие двигатели в исполнении для трехфазного тока. Охлаждение осуществляется окружающей средой. Отводимое тепло передается через корпус двигателя перекачиваемой среде. Поэтому для длительного режима работы (S1) агрегаты всегда должны быть погружены. При кратковременном (S2) и повторно-кратковременном (S3) режиме работы двигатель может быть как погружен, так и не погружен.

Двигатели оснащены следующими контрольными устройствами:

- **Устройство контроля камеры уплотнений двигательного отсека** (только MTC 32F17... F33):  
Устройство контроля камеры уплотнений сигнализирует попадание воды в двигательный отсек.
- **Тепловой контроль двигателя:**  
Устройство теплового контроля двигателя защищает обмотку двигателя от перегрева. В стандартном исполнении для этого применяются биметаллические датчики.
- **Устройство контроля масляной камеры уплотнений:**  
Кроме того, двигатель может быть оснащен внешним электродом контроля масляной камеры уплотнений. Он сигнализирует попадание воды в масляную камеру уплотнений через скользящее торцевое уплотнение со стороны среды.

Соединительный кабель имеет длину 10 м, продольную герметизацию и свободный конец.

#### 4.2.3. Уплотнение

Уплотнение со стороны перекачиваемой среды всегда осуществляется скользящим торцевым уплотнением. Уплотнение со стороны двигательного отсека, в зависимости от типа, осуществляется уплотнением вала или скользящим торцевым уплотнением.

Масляная камера уплотнений между обоими уплотнениями заполнена медицинским вазелиновым маслом.

Вазелиновое масло полностью заливается при монтаже изделия.

#### 4.3. Взрывозащита по стандарту АТЕХ

Двигатели имеют допуск от официальных инстанций к эксплуатации во взрывоопасной атмосфере согласно нормативному акту ЕС 94/09/ЕС, где требуется электрооборудование группы II, категории 2.

Таким образом, двигатели могут использоваться в зоне 1 и 2.

**Эти двигатели запрещается эксплуатировать в зоне 0!**

Неэлектрофицированное оборудование, например, гидравлические узлы, также отвечают требованиям нормативного акта ЕС 94/09/ЕС.



##### ОПАСНОСТЬ взрыва!

**Гидравлический корпус во время работы должен быть полностью затоплен (полностью заполнен перекачиваемой средой). При выступающем из среды гидравлическом корпусе и/или воздухе в гидравлической части разрядные искры, например, из-за статического заряда, могут приводить к взрыву! Обеспечьте отключение устройством защиты от сухого хода.**

#### 4.3.1. Маркировка взрывозащиты



Маркировка взрывозащиты II 2G Ex d IIB T4 на заводской табличке содержит следующие сведения:

- II = группа устройств
- 2G = категория устройств (2 = подходит для зоны 1, G = газы, пары и туман)
- Ex = взрывозащитное устройство согласно европейскому стандарту
- d = тип искрозащиты корпуса двигателя: взрывонепроницаемая оболочка
- IIB = предназначены для взрывоопасных зон, за исключением подземных выработок
- T4 = предназначены для использования совместно с газами подраздела В (все газы, за исключением водорода, ацетилена, сероуглерода)
- T4 = макс. температура поверхности оборудования составляет 135 °C

#### 4.3.2. Тип защиты «взрывонепроницаемая оболочка»

Двигатели с этим типом защиты оснащены системой контроля температуры.

**Устройство температурного контроля следует подключать так, чтобы при срабатывании ограничителя температуры повторное включение было бы возможным только вручную нажатием на «кнопку деблокировки».**

#### 4.3.3. Номер допуска к работе во взрывоопасных помещениях

- MTC 32F17...F33: PTB 99 ATEX 1156
- MTC 32F39...F55: PTB 08 ATEX 1005 X

#### 4.4. Режимы эксплуатации

##### 4.4.1. Режим эксплуатации S1 (длительный режим)

Насос может работать непрерывно под номинальной нагрузкой, при этом не превышает допустимая температура.

##### 4.4.2. Режим эксплуатации S2 (кратковременный режим)

Макс. длительность работы указывается в минутах, например, S2-15. Пауза должна продолжаться до тех пор, пока температура оборудования не будет отличаться от температуры охлаждающей жидкости не больше чем на 2 К.

##### 4.4.3. Режим эксплуатации S3 (повторно-кратковременный режим)

Этот режим эксплуатации описывает соотношение времени работы и времени простоя. В режиме S3 при указании значения расчет всегда относится к промежутку времени 10 минут.

##### Примеры

- S3 20 %  
время работы 20 % от 10 мин = 2 мин / время простоя 80 % от 10 мин = 8 мин
- S3 3 мин  
время работы 3 мин / время простоя 7 мин
- Если указываются два значения, то они относятся друг к другу, например:
- S3 5 мин/20 мин  
время работы 5 мин / время простоя 15 мин
- S3 25 %/20 мин  
время работы 5 мин / время простоя 15 мин

#### 4.5. Технические данные

Wilo-Drain MTC 32F	17...33	39...55
<b>Общие данные</b>		
Подключение к сети [U/f]:	3~400 В, 50 Гц	
Потребляемая мощность [P <sub>1</sub> ]:	см. заводскую табличку	
Номинальная мощность двигателя [P <sub>2</sub> ]:	см. заводскую табличку	
Макс. высота подачи [H]:	см. заводскую табличку	
Макс. производительность [Q]:	см. заводскую табличку	
Тип включения [AT]:	см. заводскую табличку	

Wilo-Drain MTC 32F	17...33	39...55
Температура рабочей среды [t]:	3...40 °C	3...35 °C
Тип защиты:	IP 68	IP 68
Класс изоляции [Cl.]:	F	F
Частота вращения [n]:	см. заводскую табличку	
Макс. глубина погружения:	20 м	20 м
Взрывозащита:	ATEX	ATEX
Свободный проход:	6 мм	7 мм
Нагнетательный патрубок (PN6):	DN 36/G 1¼/G2	DN 32
Режимы эксплуатации		
Погружной [OT <sub>с</sub> ]:	S1	S1
Не погружной [OT <sub>н</sub> ]:	S2 15 мин*	S3 30 %*
Частота включений		
Рекомендуемая:	-	20/ч
Максимальная:	15/ч	50/ч

\* Для обеспечения надежного охлаждения двигателя перед повторным включением двигатель должен не менее 1 минуты быть полностью погружен!

#### 4.6. Расшифровка кода обозначения типа

Пример:	Wilo-Drain MTC 32F17.16/20/3-400-50-2-Ex
<b>MTC</b>	Насос для хозяйственно-бытовых стоков, из серого чугуна, с режущим механизмом
<b>32</b>	Условный проход напорного патрубка
<b>F</b>	Открытое многоканальное рабочее колесо
<b>17</b>	Макс. высота подачи в метрах
<b>16</b>	Макс. производительность в м <sup>3</sup> /ч
<b>20</b>	/10 = номинальная мощность P2 в кВт
<b>3</b>	Исполнение двигателя 1 = 1~ 3 = 3~
<b>400</b>	Номинальное напряжение
<b>50</b>	Частота
<b>2</b>	Число пар полюсов
<b>Ex</b>	с допуском к эксплуатации во взрывоопасных зонах согласно ATEX

#### 4.7. Объем поставки

- Агрегат с кабелем длиной 10 м и свободным концом
- Инструкция по монтажу и эксплуатации

#### 4.8. Принадлежности (предлагаются в качестве опций)

- Длина кабеля до 50 м с фиксированным шагом 10 м или индивидуальная длина кабеля по запросу
- Устройство погружного монтажа
- Опора насоса
- Внешний электрод контроля камеры уплотнений

- Регуляторы уровня
- Крепежные принадлежности и цепи
- Коммутационные аппараты, реле и штекеры

## 5. Монтаж

Во избежание поломок изделия и опасных травм при монтаже следует соблюдать следующие требования:

- Монтажные работы, включая сборку и наладку изделия, разрешается осуществлять только квалифицированным работникам с соблюдением требований техники безопасности.
- Перед началом монтажных работ изделие следует проверить на отсутствие повреждений при транспортировке.

### 5.1. Общие сведения

При проектировании и эксплуатации систем водоотведения следует соблюдать соответствующие местные предписания и нормы для сточных вод (например, Научно-технического объединения специалистов по очистке сточных вод).

Прежде всего при стационарных видах монтажа в случае перекачивания с длинными напорными трубопроводами (особенно при постоянном подъеме или ярко выраженном профиле местности) особое внимание следует обращать на возникающие скачки давления.

Скачки давления могут приводить к разрушению агрегата/установки из-за стука клапанов приводить к повышенному уровню шума. Это можно предотвратить, приняв соответствующие меры (например, с помощью обратных клапанов с регулируемым временем закрытия или специальной прокладки напорных трубопроводов).

После перекачивания воды, содержащей известь, глину или цемент, необходимо промыть изделие чистой водой, чтобы предотвратить образование корки и вызванные этим последующие разрушения или выходы из строя.

При использовании регуляторов уровня учитывать минимальное погружение под воду. Не допускать образования воздушных включений в гидравлическом корпусе и системе трубопроводов; они должны быть устранены с помощью подходящих воздухоотводчиков и/или путем установки оборудования (при переносном монтаже) под небольшим уклоном. Защищайте изделие от замерзания.

### 5.2. Типы монтажа

- Вертикальный стационарный погружной монтаж с устройством погружного монтажа
- Вертикальный переносной погружной монтаж с опорой насоса

### 5.3. Рабочая зона

Рабочая зона должна быть чистой, очищенной от крупных твердых частиц, сухой, незамерзающей и, при известных обстоятельствах, обеззараженной, а также быть подходящей

для соответствующего изделия. При работах в шахтах в целях безопасности всегда должен присутствовать второй человек. В случае опасности скопления ядовитых или удушающих газов обязательно принять необходимые контрмеры!

При монтаже в шахтах проектировщик должен определить размеры шахты и время охлаждения двигателя в зависимости от преобладающих во время эксплуатации окружающих условий.

**Для обеспечения требуемого охлаждения сухих двигателей после пребывания двигателя в не погруженном состоянии, он должен быть полностью погружен перед повторным включением!**

Следует предусмотреть возможность свободного монтажа подъемного устройства, поскольку оно требуется для монтажа/демонтажа изделия. Место, куда предполагается опустить и эксплуатировать изделие, должно быть доступно подъемному устройству без создания опасных ситуаций. Само оборудование должно установлено на прочную опору. Для транспортировки изделия грузозахватное приспособление должно быть закреплено на предназначенных для этого проушинах или ручке.

Линии электропитания должны быть проложены так, чтобы в любое время обеспечить безопасную эксплуатацию и незатрудненный монтаж/демонтаж оборудования. Категорически запрещается нести или тянуть изделие за токоведущий кабель. При использовании коммутационных аппаратов необходимо учитывать соответствующий класс защиты. Коммутационные аппараты следует устанавливать защищенными от затопления.

При работе во взрывоопасной атмосфере необходимо убедиться в том, что как изделие, так и все принадлежности допущены к такой цели применения.

Элементы конструкций и фундаменты должны иметь достаточную прочность, чтобы обеспечить надежное и функциональное крепление. За подготовку фундаментов и пригодность их размеров, прочности и несущей способности ответственность несет владелец оборудования или соответствующий поставщик!

Сухой ход категорически запрещен. Не допускать понижения уровня ниже минимально допустимого. Поэтому при значительных колебаниях уровня мы рекомендуем устанавливать устройство регулирования по уровню или устройство защиты от сухого хода.

Для подвода транспортируемой среды используйте направляющие и отбойные щитки. При падении водяной струи на поверхность воды в перекачиваемую среду попадает воздух. Это ведет к неблагоприятным условиям работы агрегата. В связи с кавитацией изделие

работает неравномерно и подвергается повышенному износу.

#### 5.4. Монтаж



##### ОПАСНОСТЬ падения!

**При монтаже изделия и его принадлежностей работы, при определенных обстоятельствах, производятся непосредственно у края бассейна или шахты. Невнимательность и/или неверный выбор одежды могут привести к падению. Грозит опасность для жизни! Примите все меры безопасности для предупреждения этого.**

При монтаже изделия следует учитывать следующее:

- Эти работы должны выполняться квалифицированным персоналом, а работы по электрической части должны выполняться специалистом-электриком.
- Агрегат поднимать за ручку или грузовую проушину, ни в коем случае не за питающий кабель. При применении цепей они должны быть соединены посредством карабинов с проушинами или рукоятками. Допустимо использование только допущенных надзорными службами строповочных средств.
- Проверьте комплектность и правильность имеющейся документации по проектированию (монтажные схемы, исполнение рабочей зоны, условия подачи).

##### УКАЗАНИЕ



- Если во время работы корпус двигателя выступает из среды, соблюдать условия не погружного режима эксплуатации!
- Сухой ход категорически запрещен! Поэтому мы рекомендуем установку устройства защиты от сухого хода. При сильно колеблющемся уровне необходимо установить устройство защиты от сухого хода!
- Проверьте поперечное сечение используемых кабелей, достаточно ли оно для требуемой длины кабелей. (Информация об этом приведена в каталоге, инструкциях по проектированию или имеется у сервисной службы компании Wilo).
- Подлежат соблюдению все правила, предписания и законы по работе под висящими и тяжелыми грузами.
- Пользуйтесь необходимыми средствами индивидуальной защиты.
- При работах в шахтах всегда должен присутствовать второй человек. В случае опасности скопления ядовитых или удушающих газов обязательно принять необходимые контрмеры!
- Кроме того, соблюдайте действующие национальные отраслевые предписания по охране труда и технике безопасности.
- Перед монтажом следует проверить защитное покрытие. При обнаружении дефектов их следует устранить до монтажа.



### 5.4.1. Стационарный погружной монтаж

Fig. 2.: Погружной монтаж

1	Устройство погружного монтажа	6	Строповочное средство
2	Обратный клапан	7a	Минимальный уровень воды в режиме S1
3	Запорная задвижка	7b	Минимальный уровень воды в режимах S2 и S3
4	Колено трубы	8	Отбойный щиток
5	Направляющая труба (обеспечивается заказчиком!)	9	Питающая линия
A	Минимальные расстояния при параллельном режиме работы		
B	Минимальные расстояния при переменном режиме работы		

При погружном монтаже должно быть установлено устройство погружного монтажа. Оно должно быть заказано отдельно у изготовителя. К нему подключается система трубопроводов на стороне нагнетания.

**Присоединенная система трубопроводов должна быть самонесущей, т. е. она не должна опираться на устройство погружного монтажа.**

Рабочая зона должна быть рассчитана таким образом, чтобы устройство погружного монтажа могло устанавливаться и эксплуатироваться без проблем.

1. Установить устройство погружного монтажа в рабочей зоне и подготовить изделие к работе с устройством погружного монтажа.
2. Проверить прочность крепления и работоспособность устройства погружного монтажа.
3. Изделие закрепить на грузозахватном приспособлении, поднять и медленно опустить в рабочую зону по направляющим трубам. При опускании слегка натягивать токоведущие провода. Когда изделие присоединено к устройству погружного монтажа, токоведущие провода должным образом предохранить от падения и повреждения.
4. Правильное рабочее положение достигается автоматически, и напорный патрубок уплотняется под действием собственного веса.
5. При новом монтаже: Заполнить водой рабочую зону и удалить воздух из напорного трубопровода.
6. Изделие ввести в эксплуатацию, как описано в гл. «Ввод в эксплуатацию».

### 5.4.2. Переносной погружной монтаж

Fig. 3.: Переносной монтаж

1	Грузозахватное приспособление	5	Шланговая соединительная муфта Storz
2	Опора насоса	6	Напорный шланг
3	Колено трубы	7a	Мин. уровень воды в режиме S1
4	Неразъемная муфта Storz	7b	Мин. уровень воды в режимах S2 и S3

При этом типе монтажа изделие оснащается опорой насоса (предлагается в качестве опции). Она устанавливается на всасывающем патрубке и обеспечивает оптимальное расстояние до дна и надежную установку на твердом грунте. В этом исполнении возможно любое позиционирование в рабочей зоне. При использовании в рабочих зонах с мягким грунтом необходимо применить твердую опору, чтобы предотвратить опускание. На стороне нагнетания присоединяется напорный шланг.

При длительной эксплуатации в этом типе монтажа агрегат должен быть закреплен на грунте. Этим предотвращаются вибрации и обеспечивается спокойная работа с небольшим износом.

1. Установить опору насоса на всасывающий патрубок.
2. Установить колено трубы на напорный патрубок.
3. Привинтить неразъемную муфту Storz к колену трубы и закрепить напорный шланг муфтой Storz.
4. Питающий кабель проложить таким образом, чтобы предотвратить опасность его повреждения.
5. Изделие расположить в рабочей зоне. При необходимости, закрепить грузозахватное приспособление на ручке, поднять изделие и опустить в предусмотренное место (шахту, яму).
6. Проверьте, находится ли изделие вертикально и стоит ли на прочной опоре. Избегать оседания!
7. Изделие должно быть подключено к электрической сети специалистом-электриком; необходимо проверить направление вращения, как описано в гл. «Ввод в эксплуатацию».
8. Напорный шланг проложить таким образом, чтобы предотвратить опасность его повреждения. При необходимости, закрепить в требуемом месте (например, к сливу).



**ОПАСНОСТЬ в связи с отрыванием напорного шланга!**

**Неконтролируемое обрывание или отрывание шланга может привести к травмам. Следует соответствующим образом защитить напорный шланг. Не допускать изгибов напорного шланга.**



**ВНИМАНИЕ! Опасность получения ожогов!**  
Части корпуса могут иметь температуру гораздо выше 40 °С. Грозит опасность получения ожогов! После выключения вначале дайте изделию охладиться до температуры окружающей среды.

### 5.4.3. Управление по уровню

Благодаря управлению по уровню можно определить уровни и автоматически включать и выключать агрегат. Определение уровней может выполняться поплавковыми выключателями, тонометрическими и ультразвуковыми измерениями или электродами.

При этом необходимо учитывать следующие указания:

- При использовании поплавковых выключателей необходимо следить за тем, чтобы они могли свободно перемещаться!
- Не допускать понижения уровня ниже минимально допустимого!
- Запрещается превышать максимальную частоту включений!
- При значительно колеблющихся уровнях регулирование по уровню должно выполняться по двум точкам измерения. Благодаря этому достигаются большие зоны однозначности.

#### Монтаж

Правильный монтаж устройства регулирования по уровню описан в инструкции по монтажу и эксплуатации устройства регулирования по уровню.

**Соблюдайте сведения о макс. частоте включений и минимальном уровне воды!**

### 5.5. Устройство защиты от сухого хода

Для обеспечения требуемого охлаждения агрегат, в зависимости от режима работы, должен быть погружен в перекачиваемую среду. Кроме того, необходимо строго следить за тем, чтобы воздух не попадал в гидравлический корпус.

Поэтому изделие всегда должно быть погружено в перекачиваемую среду до верхней кромки гидравлического корпуса или, при известных обстоятельствах, до верхней кромки корпуса двигателя. Для оптимальной надежности мы рекомендуем установку устройства защиты от сухого хода.

Она обеспечивается с помощью поплавковых выключателей или электродов. Поплавковый выключатель или электрод устанавливается в шахте и выключает изделие, если уровень становится ниже уровня минимального погружения в воду. Если защита от сухого хода при сильно колеблющихся уровнях реализуется только с помощью одного поплавкового выключателя или электрода, существует опасность того, что агрегат будет постоянно включаться и выключаться! Это может привести к

превышения максимального числа включений (коммутационных циклов) двигателя.

### 5.5.1. Меры по предотвращению большого количества коммутационных циклов

- Ручной сброс  
При этом варианте после того, как уровень опускается ниже минимального допустимого, двигатель отключается, а при достаточном уровне воды снова должен быть включен вручную.
- Отдельная точка повторного включения  
С помощью второй точки переключения (дополнительный поплавок или электрод) обеспечивается достаточная разница между точками выключения и включения. Благодаря этому предотвращается постоянное переключение. Эта функция может быть реализована с помощью реле регулирования уровня.

### 5.6. Электрическое подключение



**ОПАСНОСТЬ для жизни в связи с поражением электрическим током!**  
При неверном электрическом подключении имеется опасность для жизни из-за поражения электрическим током. Электрическое подключение разрешается выполнять только специалистам-электрикам, допущенным местной энергоснабжающей организацией, и только согласно действующим местным предписаниям.

- Сила тока и напряжение сети должны быть идентичны данным, указанным на заводской табличке.
- Питающий кабель необходимо проложить согласно действующим местным стандартам/предписаниям и согласно обозначениям жил.
- Имеющиеся контрольные устройства, например, теплового контроля двигателя, должны быть подключены и проверены.
- Для трехфазных двигателей требуется поле, вращающееся по часовой стрелке.
- Должным образом заземлить изделие. Изделия, установленные стационарно, должны быть заземлены согласно действующим национальным стандартам. Если имеется отдельное подключение к защитному проводу, то его необходимо присоединить к обозначенному отверстию или зажиму заземления (⊕) с помощью подходящего винта, гайки, зубчатой гибкой шайбы и подкладной шайбы. Для подключения к защитному проводу выбрать поперечное сечение кабеля согласно местным предписаниям.
- Для двигателей со свободным концом кабеля должен использоваться защитный автомат двигателя. Рекомендуется применять автомат защитного отключения (УЗО).
- Коммутационные аппараты должны быть приобретены в качестве принадлежностей.

### 5.6.1. Защита предохранителями со стороны сети

Требуемые входные предохранители должны быть рассчитаны соответственно пусковому току. Значение пускового тока указано на заводской табличке.

В качестве входного предохранителя использовать только инерционные предохранители или защитные автоматы с характеристикой расцепления К.

### 5.6.2. Трехфазный двигатель

Fig. 4.: Схема присоединения для прямого включения

6-жильный соединительный кабель (MTC 32F39...)	
№ жилы	Зажим
1	U
2	V
3	W
4	Контроль температуры обмотки
5	
PE (gn-ye)	Заземление (PE)

7-жильный соединительный кабель (MTC 32F17...F33)	
№ жилы	Зажим
3	U
4	V
5	W
1	Контроль температуры обмотки
2	
6	Контроль камеры уплотнений двигательного отсека
PE (gn-ye)	Заземление (PE)

Fig. 5.: Схема присоединения для пуска с переключением со звезды на треугольник

10-жильный соединительный кабель (MTC 32F49...F55)	
№ жилы	Зажим
1	U1
2	U2
3	V1
4	V2
5	W1
6	W2
7	Контроль температуры обмотки
8	нет
9	Контроль температуры обмотки
PE (gn-ye)	Заземление (PE)

Вариант трехфазного исполнения поставляется со свободными концами кабеля. Подключение к электрической сети выполняется путем присоединения к зажимам в распределительной коробке.

**Электрическое присоединение должно быть выполнено специалистом-электриком!**

### 5.6.3. Присоединение устройств контроля

Все контрольные устройства всегда должны быть присоединены!

#### Контроль температуры двигателя

- Биметаллические датчики должны быть присоединены через оценивающее реле. Для этого мы рекомендуем использовать реле «CS-MSS». Здесь пороговое значение уже предварительно настроено. При эксплуатации **за пределами взрывоопасных зон** датчики могут быть подключены непосредственно в распределительном шкафу. Электрические характеристики:

- MTC 32F17...F33:  
макс. 250 В (перем. тока), 2,5 А,  $\cos \varphi = 1$
- MTC 32F39...F55:  
макс. 250 В (перем. тока), 1,2 А,  $\cos \varphi = 0,6$

- При достижении порогового значения должно быть выполнено отключение.

**При эксплуатации во взрывоопасной атмосфере: Отключение устройством контроля температуры должно выполняться с блокировкой повторного включения! Это означает, что повторное включение должно происходить только при нажатии вручную на «кнопку деблокировки»!**

По этой причине на повреждения обмотки, вызванные ненадлежащим контролем двигателя, не может быть предоставлена гарантия!

#### Устройство контроля камеры уплотнений двигательного отсека (только MTC 32F17...F33)

- Электрод контроля камеры уплотнений в двигательном отсеке должен быть подключен через оценивающее реле. Для этого мы рекомендуем использовать реле «NIV 101». Пороговое значение составляет 30 кОм. При достижении порогового значения должно быть выполнено отключение.

#### Присоединение предлагаемого в качестве опции электрода контроля камеры уплотнений для масляной камеры уплотнений

- Электрод контроля камеры уплотнений должен быть присоединен через оценивающее реле. Для этого мы рекомендуем использовать реле «ER 143». При эксплуатации **вне взрывоопасных зон** можно использовать реле «NIV 101». Пороговое значение составляет 30 кОм. При достижении порогового значения должно быть выполнено предупреждение или отключение.

#### ОСТОРОЖНО!

**Если выполняется только предупреждение, то попадание воды может привести к полному выходу агрегата из строя. Мы всегда рекомендуем отключение!**

## 5.7. Защита двигателя и виды включений

### 5.7.1. Защита двигателя

Минимальное требование для двигателей со свободным концом кабеля: наличие термореле/защитного автомата двигателя с температурной компенсацией, дифференциальным срабатыванием и блокировкой повторного включения согласно стандарту VDE 0660 либо аналогичным национальным предписаниям.

Если изделие подключается к сетям с частыми помехами, заказчику рекомендуется установить дополнительные защитные устройства (реле, срабатывающие при повышении/понижении напряжения, выпадении фазы напряжения, попадании молнии и т. п.). Кроме того, мы рекомендуем установку автомата защитного отключения.

При подключении изделия должны соблюдаться действующие местные предписания и законы.

### 5.7.2. Виды включений

#### Прямое включение

При полной нагрузке защитный автомат двигателя рекомендуется установить на расчетный ток согласно заводской табличке. При режиме частичной нагрузки рекомендуется устанавливать защиту двигателя на ток на 5 % выше замеренного в рабочей точке нагрузочного графика.

#### Пуск с переключением со звезды на треугольник

Если защита двигателя установлена в фазе обмотки двигателя: Защитный автомат двигателя устанавливать на 0,58 расчетного тока.

Если защита двигателя установлена в подводе из сети: Защитный автомат двигателя устанавливать на расчетный ток.

Пусковой период при соединении звездой не должен превышать 3 с.

#### Включение через устройство плавного пуска

- При полной нагрузке защитный автомат двигателя рекомендуется установить на расчетный ток в рабочей точке. При режиме частичной нагрузки рекомендуется устанавливать защиту двигателя на ток на 5 % выше замеренного в рабочей точке нагрузочного графика.
- Потребляемый ток в течение всего времени эксплуатации должен быть ниже номинального тока.
- Вследствие предвключенного защитного автомата двигателя пуск и выбег должны быть завершены в течение 30 с.
- Во избежание потерь мощности во время эксплуатации необходимо шунтировать электронное пусковое устройство (плавного пуска) после достижения нормального режима.

## Работа с преобразователем частоты

Запрещается работа изделия от преобразователя частоты.

## 6. Ввод в эксплуатацию

Глава «Ввод в эксплуатацию» содержит все важные указания для обслуживающего персонала, соблюдение которых необходимо для надежного ввода в эксплуатацию и управления изделием.

Следующие граничные условия должны строго соблюдаться и контролироваться:

- Вид монтажа
- Режим эксплуатации
- Минимальное покрытие водой/макс. глубина погружения

**После длительных перерывов в работе эти граничные условия также должны быть проверены, а обнаруженные несоответствия устранены!**

Данная инструкция всегда должна находиться при изделии либо в специально предназначенном месте, где она постоянно доступна персоналу.

Во избежание травм персонала и поломок изделия при вводе его в эксплуатацию обязательному соблюдению подлежат следующие требования:

- Работы по вводу агрегата в эксплуатацию разрешается выполнять только квалифицированному, специально обученному персоналу с соблюдением указаний по технике безопасности.
- Весь персонал, работающий с изделием, должен получить, прочесть и понять эту инструкцию.
- Все предохранительные устройства и аварийные выключатели присоединены, а их работы проверены.
- Наладка электротехнических и механических устройств должна быть выполнена специалистами.
- Изделие предназначено для работы только при указанных условиях эксплуатации.
- Рабочая зона изделия не является зоной пребывания людей! При включении и/или во время эксплуатации пребывание людей в рабочей зоне запрещено.
- При работах в шахтах должен присутствовать второй человек. В случае опасности образования ядовитых газов необходимо обеспечить достаточную вентиляцию.

### 6.1. Электрическая система

Подключение изделия и прокладка токоведущих проводов выполнены согласно гл. «Монтаж», также согласно требованиям VDE и действующим национальным нормам.

Изделие требуемым образом защищено предохранителями и заземлено.

Следите за правильностью направления вращения! При неправильном направлении

вращения агрегат не развивает требуемой производительности, и могут произойти поломки.

Все контрольные устройства присоединены, а их работы проверена.



**ОПАСНОСТЬ поражения электрическим током!**

**Неправильное обращение с электрическим током представляет опасность для жизни! Любые изделия, поставляемые со свободными концами кабелей (без штекеров), должны быть подключены квалифицированным электриком.**

**6.2. Контроль направления вращения**

На заводе-изготовителе проверено и отрегулировано правильное направление вращения изделия. Подключение должно быть выполнено согласно обозначению жил.

Правильность направления вращения изделия необходимо проверить перед погружением.

**Пробный пуск разрешается выполнять только при общих условиях эксплуатации. Включение не погруженного агрегата категорически запрещено!**

**6.2.1. Проверка направления вращения**

Направление вращения должно быть проверено электриком с помощью указателя порядка чередования фаз. Для правильного направления вращения требуется поле, вращающееся по часовой стрелке.

**Изделие не допущено для работы с полем, вращающимся против часовой стрелки!**

**6.2.2. При неверном направлении вращения**

**При использовании коммутационных аппаратов Wilo**

Коммутационные аппараты Wilo разработаны таким образом, что присоединенные изделия работают с правильным направлением вращения. При неверном направлении вращения следует поменять местами 2 фазы/провода сетевого питания к коммутационному аппарату.

**При установленных заказчиком распределительных коробках:**

При неверном направлении вращения в двигателях с непосредственным пуском следует поменять местами 2 фазы, с пуском с переключением со звезды на треугольник – подключением двух обмоток, например, U1 на V1 и U2 на V2.

**6.3. Управление по уровню**

Правильная настройка устройства регулирования по уровню описана в инструкции по монтажу и эксплуатации устройства регулирования по уровню.

Следует проверить следующие пункты:

- При использовании поплавковых выключателей необходимо следить за тем, чтобы они могли свободно перемещаться!
- Правильная прокладка токоведущих кабелей.
- Не допускать понижения уровня ниже минимально допустимого!
- Запрещается превышать максимальную частоту включений!

**6.4. Эксплуатация во взрывоопасных зонах**

Определение взрывоопасной зоны является обязанностью пользователя. Во взрывоопасной зоне разрешается применять только изделия с допуском к эксплуатации во взрывоопасной зоне.

**Установленные коммутационные аппараты и штекеры следует проверить в отношении их использования во взрывоопасных зонах.**



Изделия, имеющие допуск к эксплуатации во взрывоопасной зоне, обозначены на заводской табличке следующим образом:

- символ АТЕХ
- класс взрывобезопасности, например, Ex d IIB T4
- номер допуска к эксплуатации во взрывоопасной зоне, например, АТЕХ1038Х



**ОПАСНОСТЬ для жизни, вызываемая взрывом!**

**Изделия без символа взрывобезопасности не имеют допуска к эксплуатации во взрывоопасной зоне и не имеют права использоваться во взрывоопасных зонах! Все принадлежности (в т. ч. установленный коммутационный аппарат/штекер) должны быть допущены к эксплуатации во взрывоопасных зонах!**

**Для обеспечения требуемого охлаждения сухих двигателей после пребывания двигателя в не погруженном состоянии, он должен быть полностью погружен перед повторным включением!**

**6.5. Ввод в эксплуатацию**

Небольшие утечки масла через скользящее торцевое уплотнение при поставке допустимы, но перед опусканием и погружением оборудования в бассейн их следует удалить.

**Рабочая зона агрегата не является зоной пребывания людей! При включении и/или во время эксплуатации пребывание людей в рабочей зоне запрещено.**

Перед первым включением должен быть проверен монтаж согласно гл. «Монтаж», а также выполнена проверка изоляции согласно гл. «Техническое обслуживание».



**ОСТОРОЖНО! Опасность сдавливания!**  
**При переносном монтаже агрегат при включении и/или во время работы может упасть. Убедитесь в том, что агрегат стоит на прочном основании и опора насоса установлена должным образом.**

Упавшие агрегаты перед повторным монтажом необходимо отключить.

#### 6.5.1. Перед включением

Следует проверить следующие пункты:

- Прокладка кабелей – отсутствие петель, не-большое натяжение
- Проверить температуру перекачиваемой среды и глубину погружения – см. технические данные
- Если на стороне нагнетания используется шланг, то его перед использованием промыть чистой водой, чтобы отложения не приводили к засорению.
- Очистить зумпф насоса от крупных частиц грязи.
- Очистить систему трубопроводов со стороны нагнетания и всасывания.
- Открыть все задвижки со стороны нагнетания и всасывания.



**ОПАСНОСТЬ для жизни, вызываемая взрывом!**

**Если во время эксплуатации запорные задвижки на стороне всасывания и нагнетания закрыты, то среда в гидравлическом корпусе нагревается вследствие энергии движения. Из-за нагрева в гидравлическом корпусе создается высокое давление. Давление может привести к взрыву агрегата! Перед включением проверьте, открыты ли задвижки, и если нет, то откройте их.**

- Гидравлический корпус должен быть полностью залит средой, в нем больше не должен находиться воздух. Удаление воздуха может выполняться через подходящие воздухоотводные устройства в установке или, если имеются, через воздуховыпускные отверстия на напорном патрубке.
- Проверить прочность и правильность крепления принадлежностей, системы трубопроводов и устройства погружного монтажа
- Проверка имеющихся регуляторов уровня или устройства защиты от сухого хода

#### 6.5.2. После включения

В пусковом периоде наблюдается кратковременный бросок тока выше номинального. По окончании пускового периода рабочий ток не должен превышать номинального.

Если двигатель после пуска не сразу набирает обороты, его нужно незамедлительно отключить. Перед повторным включением необходимо соблюдать перерывы между включениями, указанные в главе «Технические данные». В случае повторной неисправ-

ности агрегат должно быть незамедлительно отключен. Повторный процесс пуска разрешается выполнять только после устранения неисправности.

#### 6.6. Порядок действий при эксплуатации оборудования

При эксплуатации изделия подлежат соблюдению действующие по месту установки законы и предписания по обеспечению защиты рабочего места, предотвращению несчастных случаев и обращению с электрическими машинами. В интересах безопасной работы пользователь должен четко определить распределение обязанностей среди персонала. Весь персонал несет ответственность за соблюдение предписаний.

Изделие оснащено подвижными частями. Во время эксплуатации эти части вращаются в целях перекачивания среды. Из-за определенных включений в перекачиваемой среде на этих подвижных частях могут образовываться острые кромки.



**ОСТОРОЖНО! Вращающиеся детали! Вращающимися узлами могут быть сдавлены и отрезаны конечности. Во время работы не вводите руки в гидравлические компоненты или во вращающиеся узлы.**

- Перед работами по техническому обслуживанию или ремонту изделие следует отключить от сети и предохранить от несанкционированного повторного включения.
- Дайте вращающимся узлам прийти в неподвижное состояние!

Необходимо регулярно контролировать следующее:

- Рабочее напряжение (допустимое отклонение +/-5 % от расчетного)
- Частота (допустимое отклонение +/-2% от расчетной)
- Потребление тока (допустимое отклонение между фазами макс. 5 %)
- Разность напряжений между отдельными фазами (макс. 1 %)
- Частота включений и пауз (см. технические данные)
- Попадание воздуха на входе в агрегат, при необходимости, должен быть установлен отбойный щиток
- Минимальное погружение, управление по уровню, защита от сухого хода
- Спокойная работа
- Запорные задвижки в подводящем и напорном трубопроводах должны быть открыты.



**ОПАСНОСТЬ для жизни, вызываемая взрывом!**

Если во время эксплуатации запорные задвижки на стороне всасывания и нагнетания закрыты, то среда в гидравлическом корпусе нагревается вследствие энергии движения. Из-за нагрева в гидравлическом корпусе создается высокое давление. Давление может привести к взрыву агрегата! Перед включением проверьте, открыты ли задвижки, и если нет, то откройте их.

## 7. Вывод из эксплуатации и утилизация

- Все работы должны выполняться с особой тщательностью.
- Следует пользоваться требуемыми средствами индивидуальной защиты.
- При работах в бассейне и/или резервуарах необходимо принять соответствующие локальные меры защиты. В целях безопасности всегда должен присутствовать второй человек.
- Для подъема и опускания изделия разрешается применять только подъемные устройства, находящиеся в безупречном техническом состоянии, и грузозахватные приспособления, допущенные органами технадзора к эксплуатации.



**ОПАСНОСТЬ для жизни, вызываемая неправильной работой!**

Грузозахватные приспособления и подъемные устройства должны находиться в безупречном техническом состоянии. Только в том случае, если подъемное устройство находится в безупречном техническом состоянии, разрешается начать работы. Без этой проверки – грозит опасность для жизни!

### 7.1. Временный вывод из эксплуатации

При таком отключении изделие остается встроенным и не отключается от сети. При временном перерыве в работе изделие должно оставаться полностью погруженным, чтобы оно было защищено от мороза и льда. Следует обеспечить, чтобы температура в рабочей зоне и температура перекачиваемой среды не опускалась ниже +3 °С.

Тем самым, изделие можно в любое время ввести в работу. При длительных отключениях периодически (каждые один – три месяца) следует включать оборудования на 5 мин. для проверки на работоспособность.

**ОСТОРОЖНО!**

Пробное включение разрешается выполнять только при разрешенных условиях эксплуатации. Сухой ход не допускается! Несоблюдение может привести к полному выходу из строя!

### 7.2. Полный вывод из эксплуатации для технического обслуживания или постановки на хранение

Отключить установку; изделие должно быть отключено от электрической сети квалифицированным электриком и защищено от несанкционированного повторного включения. После этого можно начать работы по демонтажу, техническому обслуживанию и постановке на хранение.



**ОПАСНОСТЬ из-за ядовитых веществ!**

Изделия, перекачивающие опасные для здоровья среды, перед всеми другими работами должны быть обеззаражены. В противном случае грозит опасность для жизни! При этом пользуйтесь необходимыми средствами индивидуальной защиты!



**ВНИМАНИЕ! Опасность получения ожогов!** Части корпуса могут иметь температуру гораздо выше 40 °С. Грозит опасность получения ожогов! После выключения вначале дайте изделию охладиться до температуры окружающей среды.

#### 7.2.1. Демонтаж

При переносном погружном монтаже изделие после отсоединения от электрической сети и опорожнения напорного трубопровода может быть поднято из ямы. При необходимости, вначале должен быть демонтирован шланг. И здесь, в случае необходимости, следует применять подходящее подъемное устройство.

При стационарном погружном монтаже с устройством погружного монтажа изделие поднимается из шахты цепью или канатом с помощью подъемного устройства. Для этой цели не требуется его специальное опорожнение. Следите за тем, чтобы не повреждались питающие кабели!

#### 7.2.2. Возврат/постановка на хранение

В целях отправки детали должны быть плотно запечатаны в прочные, имеющие достаточно большие размеры пластиковые мешки и упакованы таким образом, чтобы предотвратить выливание жидкости. Отправка должна выполняться проинструктированной экспедиционной компанией.

**Соблюдайте также указания, приведенные в гл. «Транспортировка и хранение»!**

### 7.3. Возобновление эксплуатации

Перед возобновлением эксплуатации изделие должно быть очищено от пыли и подтеков масла. Затем должны быть проведены все работы по техническому обслуживанию согласно гл. «Техническое обслуживание».

По завершению этих работ изделие можно монтировать по месту, а специалист-электрик может произвести его подключение к электрической сети. Эти работы должны быть

выполнены согласно указаниям, приведенным в гл. «Монтаж».

Включение изделия должно осуществляться, как описано в гл. «Ввод в эксплуатацию».

**Изделие разрешается повторно включать только в технически безупречном и подготовленном к работе состоянии.**

#### 7.4. Утилизация

##### 7.4.1. Эксплуатационные средства

Масла и смазочные материалы слить в подходящие емкости и утилизировать должным образом согласно директиве 75/439/ЕЭС и положениям согл. §§ 5a, 5b AbfG вили местным нормативным актам.

##### 7.4.2. Защитная одежда

Утилизацию защитной одежды, которая использовалась при очистке и техническом обслуживании, осуществлять согласно техническому руководству по устранению отходов TA 524 02 и нормативному акту ЕС 91/689/ЕЭС или местным нормативным актам.

##### 7.4.3. Изделие

Благодаря должной утилизации данного изделия предотвращаются причинение вреда окружающей среде и опасность для здоровья людей.

- Для утилизации изделия и его частей воспользуйтесь услугами государственных или частных компаний по переработке отходов.
- Дальнейшую информацию об утилизации можно получить в городской администрации, управлении по охране окружающей среды или там, где изделие было куплено.

## 8. Техническое обслуживание

Перед работами по техническому обслуживанию и ремонту изделие следует отключить и демонтировать, как описано в гл. «Вывод из эксплуатации/Утилизация».

После работ по техническому обслуживанию и ремонту изделие следует установить и включить, как описано в гл. «Монтаж» Включение изделия должно осуществляться, как описано в гл. «Ввод в эксплуатацию».

Работы по техническому обслуживанию и ремонту должны выполняться только специализированными сервисными мастерскими, сервисной службой фирмы Wilo или квалифицированным персоналом!

**Работы по техническому обслуживанию и ремонту и/или конструктивные изменения, которые не приведены в данной инструкции по эксплуатации и обслуживанию или влияют на безопасность и надежность взрывозащиты, разрешается выполнять только изготовителю или специализированным сервисным мастерским.**

Ремонт на прочных на пробой зазорах разрешается выполнять только согласно конструктивным указаниям изготовителя. Ремонт согласно параметрам таблиц 1 и 2 стандарта DIN EN 60079-1 не допускается. Разрешается применять только определенные изготовителем винты, имеющие класс прочности не ниже А4-70.



**ОПАСНОСТЬ для жизни в связи с поражением электрическим током!**

**При работах на электрическом оборудовании имеется опасность для жизни из-за поражения электрическим током. При любых работах по техническому обслуживанию и ремонту агрегат следует отключить от сети и предохранить от несанкционированного повторного включения. Повреждения питающего кабеля должны устраняться только квалифицированным электриком.**

Следует обратить внимание на следующие пункты:

- Данная инструкция должна находиться в распоряжении персонала, проводящего техническое обслуживание, и соблюдаться им. Допускается проведение лишь тех операций и мероприятий по техническому обслуживанию, которые здесь перечисляются.
  - Все работы по техническому обслуживанию, осмотрам и очистке на изделии должны проводиться очень тщательно, силами квалифицированного и специально обученного персонала, в надежном рабочем месте. Следует пользоваться требуемыми средствами индивидуальной защиты. При любых работах оборудование должно быть отсоединено от электрической сети и предохранено от повторного включения. Следует предотвратить возможность случайного включения.
  - При работах в бассейне и/или резервуарах необходимо принять соответствующие локальные меры защиты. В целях безопасности всегда должен присутствовать второй человек.
  - Для подъема и опускания изделия разрешается применять только подъемные устройства, находящиеся в безупречном техническом состоянии, и грузозахватные приспособления, допущенные органами технадзора к эксплуатации.
- Убедитесь в том, что строповочные средства, канаты и предохранительные устройства подъемного устройства находятся в безупречном техническом состоянии. Только в том случае, если подъемное устройство находится в безупречном техническом состоянии, разрешается начать работы. Без этой проверки – грозит опасность для жизни!**
- Все работы по электрической части на изделии и на установке должны выполняться специалистом-электриком. Неисправные предохранители должны быть заменены. Ремонтировать их категорически запрещено!



- Следует использовать только предохранители на указанную силу тока и указанных моделей.
- При работе с легковоспламеняющимися растворителями и чистящими средствами запрещается разводить открытый огонь, пользоваться незащищенными осветительными приборами, а также курить.
- Изделия, работающие с опасными для здоровья средами или входящие с ними в контакт, подлежат обеззараживанию. Кроме того, необходимо следить за тем, чтобы не образовывались и не имелись опасные для здоровья газы.

**При травмировании опасными для здоровья средами или газами оказать первую помощь согласно внутризаводским указаниям и незамедлительно вызвать врача!**

- Следите за тем, чтобы требуемые материалы и инструмент имелись в наличии. Аккуратная и упорядоченная работа обеспечивает надежную и бесперебойную эксплуатацию изделия. По окончании работ уберите с агрегата использованные обтирочные материалы и инструмент. Все материалы и инструменты храните в предназначенных для этого местах.
- Рабочие жидкости (в частности, масла, смазочные материалы и т.п.) сливать в подходящие емкости и утилизировать согласно предписаниям (согл. Руководящим указаниям 75/439/ЕЭС и Положениям согл. §§ 5а, 5b AbfG). При проведении работ по уходу и очистке пользоваться соответствующей защитной рабочей одеждой. Утилизацию осуществлять согласно техническому руководству по устранению отходов TA 524 02 и нормативному акту ЕС 91/689/ЕЭС. Разрешается использовать только рекомендованные изготовителем смазочные материалы. Запрещается смешивать масла и смазочные материалы.
- Используйте только оригинальные детали изготовителя.

## 8.1. Эксплуатационные средства

### 8.1.1. Перечень вазелиновых масел

Масляная камера уплотнений заполнена вазелиновым маслом, которое потенциально способно к биологическому разложению. Для замены масла мы рекомендуем масло следующих сортов:

- Aral Autin PL
  - Shell ONDINA G13, G15 или G17
  - Esso MARCOL 52 или 82
  - BP Energol WM2
  - Texaco Pharmaceutical 30 или 40
- Все сорта масла имеют допуск для применения в пищевой промышленности согласно «USDA-H1».

#### Заливаемый объем

Заливаемый объем зависит от типа:

- MTC 32F17...: 550 мл

- MTC 32F22...: 550 мл
- MTC 32F26...: 550 мл
- MTC 32F33...: 500 мл
- MTC 32F39...: 520 мл
- MTC 32F49...: 2600 мл
- MTC 32F55...: 2600 мл

### 8.1.2. Перечень консистентных смазок

В качестве консистентной смазки согласно DIN 51818 / NLGI, класс 3 могут быть использованы:

- Esso Unirex N3
- SKF GJN
- NSK EA5, EA6
- Tripol Molub-Alloy-Food Proof 823 FM (допуск для применения в пищевой промышленности согласно USDA-H1)

## 8.2. Интервалы технического обслуживания

Перечень требуемых интервалов технического обслуживания.

При использовании на станциях перекачки сточных вод в пределах зданий или земельных участков необходимо соблюдать сроки и работы по техническому обслуживанию согласно DIN EN 12056-4!

В остальных случаях действуют следующие сроки технического обслуживания.

### 8.2.1. Перед первым вводом в эксплуатацию или после длительного хранения

- Контроль сопротивления изоляции
- Вращение рабочего колеса
- Уровень масла в масляной камере уплотнений

### 8.2.2. Через 1000 часов эксплуатации или 1 год

- Контроль работы всех предохранительных и контрольных устройств
  - Контроль зазора в режущем механизме
  - Замена масла
- При использовании устройства контроля камеры уплотнений замена масла выполняется согласно индикации этим устройством.

### 8.2.3. Через 10000 часов эксплуатации или не позднее, чем через 10 лет

- Капитальный ремонт

## 8.3. Работы по техническому обслуживанию

### 8.3.1. Контроль сопротивления изоляции

Для проверки сопротивления изоляции токоведущий кабель должен быть отсоединен от зажимов. После этого с помощью прибора для проверки изоляции (измерительное постоянное напряжение 1000 В) можно измерить сопротивление. Измеренные значения не должны быть ниже следующих минимально допустимых значений:

- При первом вводе в эксплуатацию: сопротивление изоляции не должно быть меньше 20 МОм.
- При последующих измерениях: значение должно быть больше 2 МОм.

**Если сопротивление изоляции слишком низкое, это может означать, что в кабель и/или двигатель попала влага. Изделие больше не подключать, проконсультироваться с изготовителем!**

### 8.3.2. Контроль работы предохранительных и контрольных устройств

Контрольными устройствами являются, например, термочувствительный элемент в двигателе, устройство контроля камеры уплотнений, реле защиты двигателя, максимальное реле напряжения и т. п.

- Реле защиты двигателя, максимальное реле напряжения, а также все другие расцепители для проверки должны быть расцеплены вручную.
- Для проверки устройства контроля камеры уплотнений или термочувствительного элемента изделие должно быть охлаждено до температуры окружающей среды, а электрический питающий кабель контрольного устройства отсоединен от зажимов в распределительном шкафу. Затем контрольное устройство проверяется с помощью омметра. Измерению подлежат следующие величины:
  - Биметаллический датчик: значение равно «0» – замкнут
  - Контроль камеры уплотнений: Значение должно уходить в сторону бесконечности. Более низкие значения означают наличие воды в масле. Соблюдайте также указания о дополнительно предлагаемом реле изменения значения.

**При значительных отклонениях необходимо проконсультироваться с изготовителем!**

### 8.3.3. Вращение рабочего колеса

1. Установить агрегат горизонтально на прочное основание.  
**Следите за тем, чтобы агрегат не мог упасть и/или соскользнуть!**
2. Возьмитесь за лезвие режущего аппарата и проверните рабочее колесо.



**ОСТОРОЖНО! Острые кромки!**  
Лезвие режущего аппарата имеет острые кромки. Грозит опасность травмирования!  
Носите защитные рукавицы.

### 8.3.4. Контроль уровня масла и замена масла

Для слива и заливки масла масляная камера уплотнений оснащена резьбовой пробкой. Для МТС 32F17...F33 она обозначена на рисунке. В МТС 32F39...F55 резьбовая пробка обозначена надписью «Öl» («Масло») на корпусе.

Fig. 6.: Положение резьбовой пробки

1	Резьбовая пробка
---	------------------

#### Контроль уровня масла

1. Установить агрегат горизонтально на прочное основание так, чтобы резьбовая пробка была обращена вверх.  
**Следите за тем, чтобы агрегат не мог упасть и/или соскользнуть!**
2. Осторожно и медленно вывинтить резьбовую пробку.  
**Внимание! Эксплуатационное средство может находиться под давлением! Это может выбить пробку.**
3. Эксплуатационное средство должно находиться на 1 см ниже отверстия резьбовой пробки.
4. Если в масляной камере уплотнений недостаточно масла, то долейте масло. Для этого следуйте указаниям, приведенным в разделе «Замена масла».
5. Очистить резьбовую пробку и ввинтить ее на место, при необходимости, с новым уплотнительным кольцом.

#### Замена масла

1. Установить агрегат горизонтально на прочное основание так, чтобы резьбовая пробка была обращена вверх.  
**Следите за тем, чтобы агрегат не мог упасть и/или соскользнуть!**
2. Осторожно и медленно вывинтить резьбовую пробку.  
**Внимание! Эксплуатационное средство может находиться под давлением! Это может выбить пробку.**
3. Слить эксплуатационное средство, повернув агрегат так, чтобы отверстие было обращено вниз. Эксплуатационное средство слить в подходящую емкость и утилизировать согласно требованиям, приведенным в главе «Утилизация».
4. Поверните агрегат так, чтобы отверстие снова было обращено вверх.
5. Залейте новое эксплуатационное средство через отверстие резьбовой пробки. Масло должно находиться на 1 см ниже отверстия. Используйте рекомендованные эксплуатационные средства и соблюдайте количество заливаемого средства!
6. Очистить резьбовую пробку и ввинтить ее на место с новым уплотнительным кольцом.

### 8.3.5. Контроль зазора в режущем механизме

Измерьте щупом зазор между лезвием и режущей пластиной. Если зазор превышает 0,2 мм, то необходимо подрегулировать режущий механизм.

**8.3.6. Капитальный ремонт**

При капитальном ремонте в дополнение к обычным работам по техническому обслуживанию, контролируются и, при необходимости, заменяются, подшипники двигателя, уплотнения валов, уплотнительные кольца и питающие кабеля. Эти работы разрешается выполнять только изготовителю или авторизированной мастерской.

**8.4. Ремонтные работы**

В этих агрегатах возможны следующие ремонтные работы:

- Регулировка зазора в режущем механизме
  - Последующий монтаж электрода контроля масляной камеры уплотнений
- При проведении этих работ необходимо учитывать следующее:
- Уплотнительные кольца круглого сечения, а также имеющиеся уплотнения всегда необходимо заменять.
  - Стопорные элементы винтов (пружинящие кольца, стопорные элементы Nord-Lock, средство Loctite) всегда необходимо заменять.
  - Необходимо соблюдать моменты затяжки.
  - Запрещается применять силу при выполнении этих работ!

**8.4.1. Подрегулировка режущего механизма**

Вследствие износа лезвия расстояние между ним и режущей планкой может увеличиваться. Это ведет к уменьшению производительности и режущей способности. Для противодействия этим обстоятельствам можно откорректировать зазор в режущем механизме.

**Регулировка режущего механизма  
MTC 32F17...F33**

**Fig. 7.: Подрегулировка режущего механизма**

1	Лезвие	3	Крепление режущей пластины
2	Режущая пластина	4	Регулировка высоты режущей пластины

1. Отпустить и вывинтить три винта с внутренним шестигранником (3), служащих для крепления режущей пластины.
2. Режущую пластину (2) поворачивать по часовой стрелке до тех пор, пока установочные винты (4) регулировки высоты режущей пластины не станут видны через отверстия в режущей пластине (2).
3. Установочные винты (4) настройки режущего аппарата поворачивать против часовой стрелки так, чтобы равномерно уменьшить расстояние между режущей пластиной (2) и лезвием (1).

**Внимание! Лезвие (1) не должно касаться режущей пластины (2).**

4. После этого слегка отодвинуть режущую пластину (2) и закрепить тремя винтами с внутреннем шестигранником (3).

**Регулировка режущего механизма  
MTC 32F39...F55**

**Fig. 8.: Подрегулировка режущего механизма**

1	Лезвие	3	Крепление лезвия*
2	Регулировочная шайба		

\*Крепление лезвия состоит из следующих компонентов:

- MTC 32F39: винт с внутренним шестигранником, пружинящее кольцо и крышка
  - MTC 32F49...F55: колпачковая гайка и шайба
1. Блокировать лезвие (1) подходящим инструментом, отпустить и снять крепление лезвия (3).
  2. Снять лезвие (1).
  3. Отрегулировать зазор, сняв регулировочную шайбу (2).
  4. Надеть лезвие (1) и установить на место крепление лезвия (3).
  5. Проверить зазор и легкость хода лезвия.
  6. Если зазор в порядке, то отпустить крепление (3), смазать стопорящим составом Loctite и затянуть крепление (3) (MTC 32F39: 8 Нм; MTC 32F49...F55: 60 Нм).

**8.4.2. Последующий монтаж электрода контроля масляной камеры уплотнений**

Для контроля за попаданием воды в масляную камеру уплотнений позднее можно установить стержневой электрод или заменить неисправный электрод.

При этом стержневой электрод просто ввинчивают в имеющееся отверстие в блоке уплотнений

**Устройство контроля камеры уплотнений для MTC 32F17...F33**

Стержневой электрод ввинчивают в отверстие для слива/заливки масла. Замените резьбовую пробку на стержневой электрод.

**Устройство контроля камеры уплотнений для MTC MTC 32F39...F55**

Стержневой электрод ввинчивают в отдельное отверстие. Оно обозначено надписью «DKG». Замените резьбовую пробку на стержневой электрод.

**Монтаж устройства контроля камеры уплотнений**

1. Установить агрегат на прочное основание так, чтобы резьбовая пробка была обращена вверх. **Следите за тем, чтобы агрегат не мог упасть и/или соскользнуть!**

2. Осторожно и медленно вывинтить резьбовую пробку.  
**Внимание! Эксплуатационное средство может находиться под давлением! Это может выбить пробку.**
3. Ввинтить и затянуть стержневой электрод.
4. Каким образом выполняется присоединение устройства контроля камеры уплотнений, описано в главе «Электрическое подключение».

## 9. Поиск и устранение неисправностей

Во избежание травм персонала и поломок изделия при устранении неисправностей обязательно соблюдению подлежат следующие требования:

- Устранение неисправностей допустимо только при наличии квалифицированного персонала, т. е. отдельные работы должны быть выполнены обученным персоналом, например, работы на электрооборудовании должны быть выполнены специалистом-электриком.
- Всегда защищайте изделие от случайного пуска, отключив его от электросети. Примите соответствующие меры предосторожности.
- С участием второго оператора обеспечьте возможность защитного отключения изделия в любой момент.
- Оградите подвижные части во избежание травм.
- Самовольное внесение изменений в изделие лежит полностью на ответственности пользователя и снимает с изготовителя какие-либо гарантийные обязательства!

### 9.1. Неисправность: Агрегат не запускается

1. Обрыв электропитания, короткое замыкание или замыкание на землю в кабеле и/или обмотке двигателя
  - Доверить проверку кабеля и двигателя специалисту и, при необходимости, заменить
2. Срабатывание предохранителей, защитных автоматов двигателей и/или контрольных устройств
  - Соединения должны быть проверены специалистом и, при необходимости, изменены.
  - Защитные автоматы двигателей и предохранители установить и отрегулировать согласно техническим требованиям, выполнить сброс контрольных устройств.
  - Проверить легкость хода рабочего колеса, при необходимости, очистить и восстановить легкость хода.
3. Устройство контроля камеры уплотнений (опция) разорвало токовую цепь (в зависимости от пользователя)
  - См. неисправность: Утечка через контактное уплотнение, устройство контроля камеры уплотнений сигнализирует о неисправности или отключает агрегат

### 9.2. Неисправность: Агрегат запускается, но сразу же после включения срабатывает защитный автомат двигателя

1. Термический расцепитель в защитном автомате двигателя неправильно отрегулирован
  - Доверить сравнение настройки расцепителя с техническими данными и, при необходимости, ее коррекцию специалисту
2. Повышенный потребляемый ток из-за большого падения напряжения
  - Специалист должен проверить значения напряжения на отдельных фазах и, при необходимости, изменить подключение
3. Работа от 2 фаз
  - Соединение должно быть проверено специалистом и, при необходимости, изменено
4. Слишком большая разность напряжений на 3 фазах
  - Соединение и коммутационное устройство должны быть проверены специалистом и, при необходимости, изменены
5. Неправильное направление вращения
  - Поменять местами 2 фазы
6. Рабочее колесо заблокировано забившейся грязью, налипшим материалом и/или посторонними предметами, повышенное потребление тока
  - Отключить агрегат, предохранить от повторного включения, обеспечить легкость хода рабочего колеса, очистить всасывающий патрубок
7. Слишком высокая плотность перекачиваемой среды
  - Проконсультироваться с заводом-изготовителем

### 9.3. Неисправность: Агрегат работает, но не нагнетает

1. Нет перекачиваемой среды
  - Открыть линию подачи в резервуар или задвижку
2. Забита линия подачи
  - Очистить линию подачи, задвижку, всасывающий трубопровод, всасывающий патрубок или приемный сетчатый фильтр
3. Рабочее колесо заблокировано или заторможено
  - Отключить агрегат, предохранить от повторного включения, обеспечить легкость хода рабочего колеса
4. Поврежденный шланг/трубопровод
  - Заменить поврежденные детали
5. Прерывистый режим работы
  - Проверить коммутационное устройство

### 9.4. Неисправность: Агрегат работает, указанные рабочие параметры не выдерживаются

1. Забита линия подачи
  - Очистить линию подачи, задвижку, всасывающий трубопровод, всасывающий патрубок или приемный сетчатый фильтр
2. Закрыта задвижка в напорной линии
  - Полностью открыть задвижку

3. Рабочее колесо заблокировано или заторможено
  - Отключить агрегат, предохранить от повторного включения, обеспечить легкость хода рабочего колеса
4. Неправильное направление вращения
  - Поменять местами 2 фазы
5. Воздух в системе
  - Проверить и, при необходимости, удалить воздух из трубопроводов, напорного кожуха и/или гидравлической части
6. Агрегат нагнетает против слишком высокого давления
  - Проверить задвижку в напорной линии, при известных обстоятельствах, полностью открыть, использовать другое рабочее, консультация с изготовителем
7. Явления износа
  - Заменить изношенные детали
8. Поврежденный шланг/трубопровод
  - Заменить поврежденные детали
9. Недопустимое содержание газов в перекачиваемой среде
  - Проконсультироваться с заводом-изготовителем
10. Работа от 2 фаз
  - Соединение должно быть проверено специалистом и, при необходимости, изменено
11. Слишком большое опускание уровня воды во время эксплуатации
  - Проверить подпитку и емкость установки, проверить регулировки и работу устройства управления уровнем

#### 9.5. Неисправность: Агрегат работает неравномерно, с высоким уровнем шума

1. Агрегат работает в недопустимом диапазоне
  - Проверить рабочие характеристики агрегата и, при необходимости, откорректировать и/или изменить условия эксплуатации
2. Забит всасывающий патрубок, приемный сетчатый фильтр и/или рабочее колесо
  - Очистить всасывающий патрубок, приемный сетчатый фильтр и/или рабочее колесо
3. Тяжелый ход лопастей
  - Отключить агрегат, предохранить от повторного включения, обеспечить легкость хода рабочего колеса
4. Недопустимое содержание газов в перекачиваемой среде
  - Проконсультироваться с заводом-изготовителем
5. Работа от 2 фаз
  - Соединение должно быть проверено специалистом и, при необходимости, изменено
6. Неправильное направление вращения
  - Поменять местами 2 фазы
7. Явления износа
  - Заменить изношенные детали
8. Повреждены подшипники двигателя
  - Проконсультироваться с заводом-изготовителем

9. Агрегат установлен с перекосом
  - Проверить монтаж, при необходимости, установить резиновые компенсаторы

#### 9.6. Неисправность: Утечка через контактное уплотнение, устройство контроля камеры уплотнений сигнализирует о неисправности или отключает агрегат

Устройства контроля полости уплотнений являются дополнительным оснащением и предлагаются не для всех типов. Информация об этом приведена в каталоге, либо ее можно получить у сервисной службы компании Wilo.

1. Образование конденсата из-за длительного срока хранения и/или сильных колебаний температуры
  - На короткое время (не более 5 минут) включить агрегат без устройства контроля камеры уплотнений
2. Повышенная утечка при приработке новых скользящих торцевых уплотнений
  - Выполнить замену масла
3. Повреждена кабель устройства контроля камеры уплотнений
  - Заменить устройство контроля камеры уплотнений
4. Неисправное скользящее торцевое уплотнение
  - Заменить контактное уплотнение, проконсультироваться с заводом-изготовителем!

#### 9.7. Дальнейшие шаги по устранению неисправностей

Если указанные меры не помогают устранить неисправности, обратитесь в сервисную службу компании Wilo. Она может Вам помочь следующим образом:

- телефонная и/или письменная помощь, оказываемая сервисной службой компании Wilo
  - поддержка по месту эксплуатации оборудования, оказываемая сервисной службой компании Wilo
  - проверка или ремонт агрегата на заводе-изготовителе
- Учтите, что использование определенных услуг нашей сервисной службы может приводить к дополнительным расходам! Точную информацию Вы можете получить у сервисной службы компании Wilo.

#### 10. Запасные части

Заказ запасных частей осуществляется через сервисную службу компании Wilo. Во избежание дополнительных запросов и неправильных заказов всегда необходимо указать серийный и/или артикульный номер.

#### Возможны технические изменения!

# wilo

Pioneering for You

WILO SE  
Nortkirchenstraße 100  
44263 Dortmund  
Germany  
T +49 (0)231 4102-0  
F +49 (0)231 4102-7363  
wilo@wilo.com  
www.wilo.com