

Wilo-DrainLift XL

- | | | | |
|-----------|---|------------|--------------------------------------|
| D | Einbau- und Betriebsanleitung | TR | Montaj ve kullanma kılavuzu |
| GB | Installation and operating instructions | H | Beépítési és üzemeltetési utasítás |
| F | Notice de montage et de mise en service | PL | Instrukcja montażu i obsługi |
| NL | Inbouw- en bedieningsvoorschriften | CZ | Návod k montáži a obsluze |
| E | Instrucciones de instalación y funcionamiento | RUS | Инструкция по монтажу и эксплуатации |
| I | Istruzioni di montaggio, uso e manutenzione | RO | Instrucțiuni de montaj și exploatare |
| GR | Οδηγίες εγκατάστασης και | | |

Fig. 10:

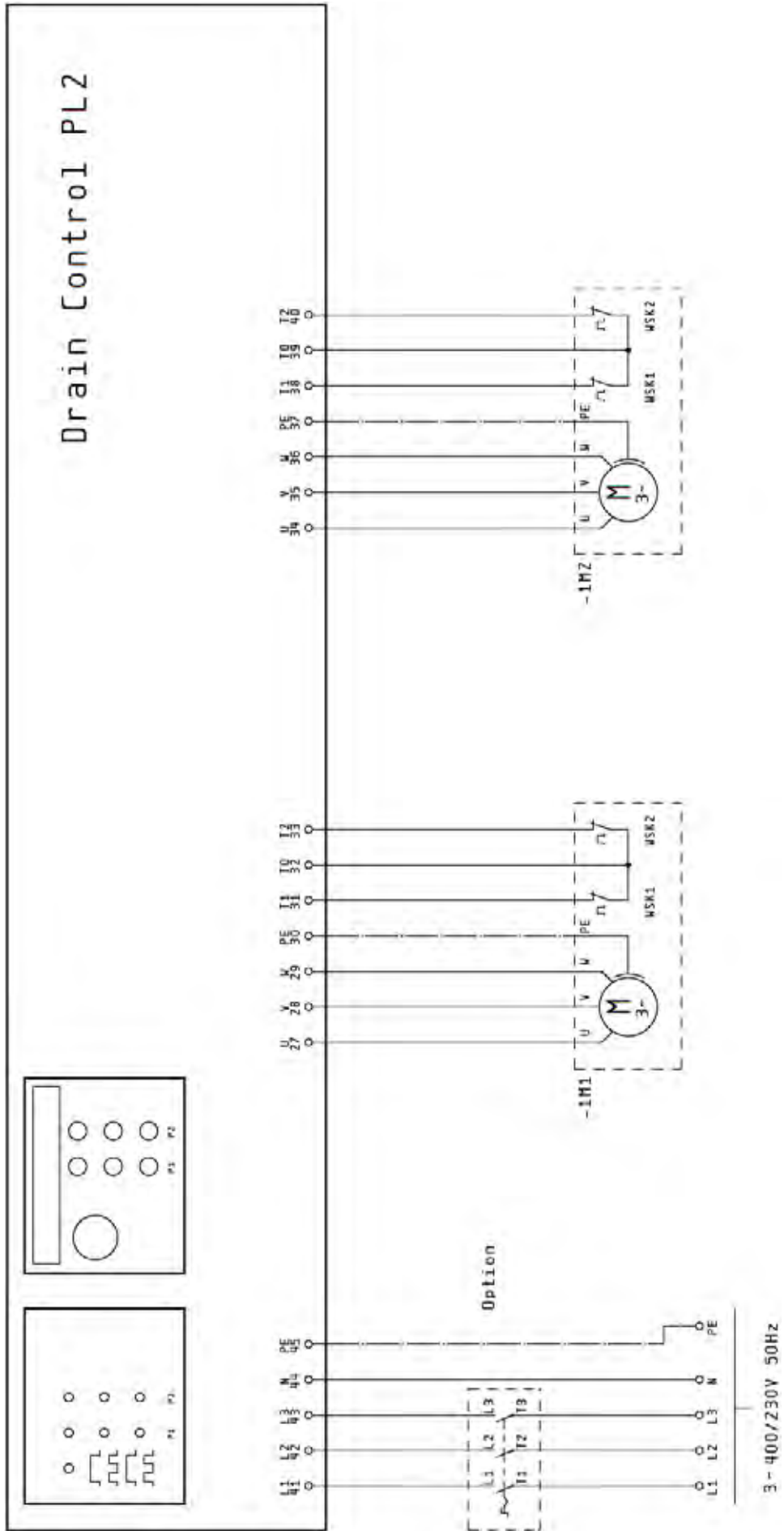
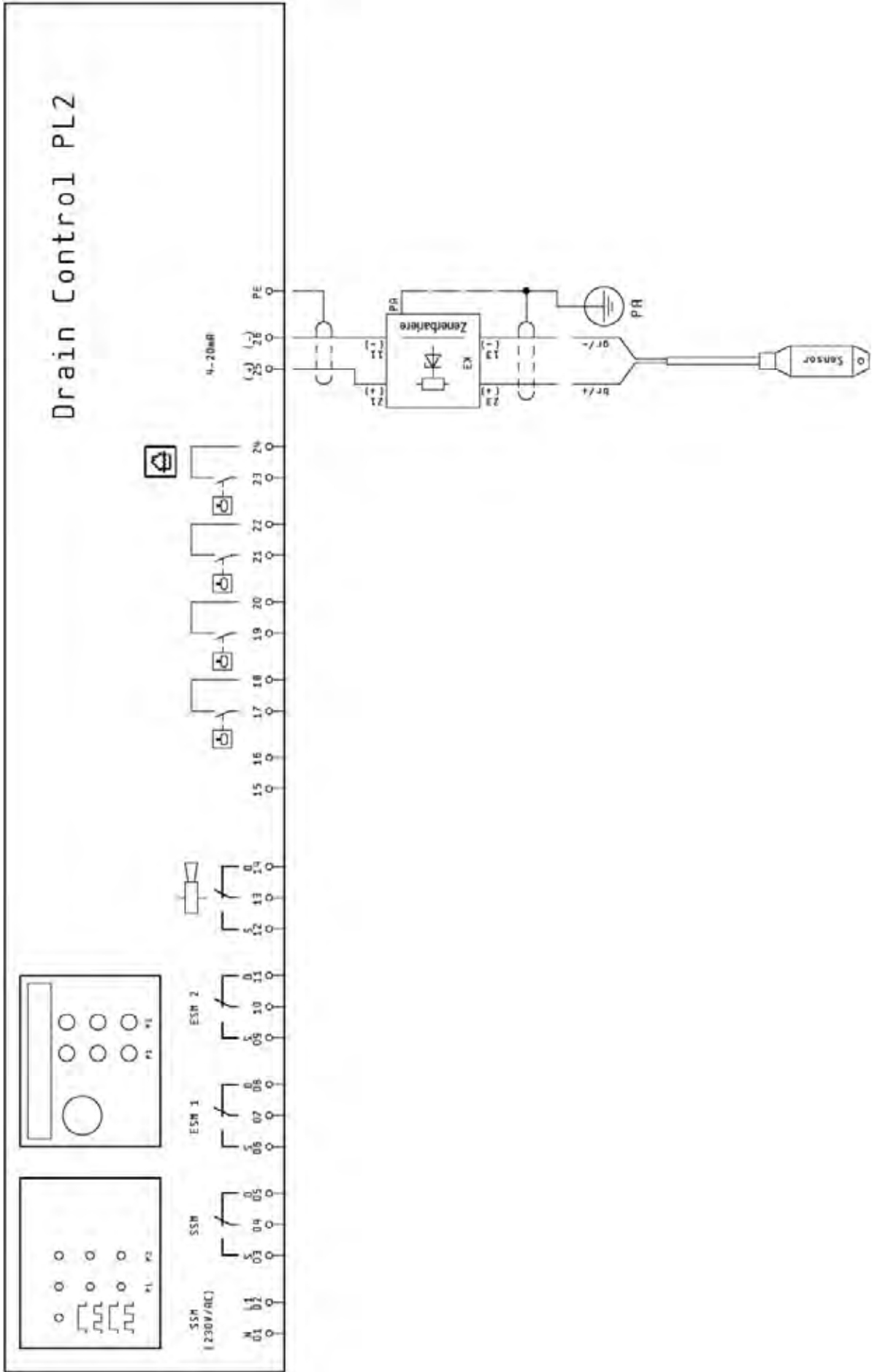


Fig. 11:



1 Введение

Информация об этом документе

Оригинал инструкции по монтажу и эксплуатации составлен на немецком языке. Все остальные языки настоящей инструкции являются переводом оригинальной инструкции.

Инструкция по монтажу и эксплуатации является неотъемлемой частью изделия. Поэтому ее всегда следует держать рядом с прибором. Точное соблюдение данной инструкции является обязательным условием использования устройства по назначению и корректного управления его работой.

Инструкция по монтажу и эксплуатации соответствует исполнению прибора и базовым предписаниям и нормам техники безопасности, действующим на момент сдачи в печать.

Сертификат соответствия директивам ЕС:

Копия сертификата соответствия директивам ЕС является частью настоящей инструкции по монтажу и эксплуатации.

В случае несогласованного с нами технического изменения указанных в нем типов или нарушения приведенных в инструкции по монтажу и эксплуатации правил техники безопасности для изделия/персонала данный сертификат теряет силу.

2 Техника безопасности

Данная инструкция содержит основополагающие рекомендации, которые необходимо соблюдать при монтаже, эксплуатации и техническом обслуживании. Поэтому перед монтажом и вводом в эксплуатацию ее обязательно должны прочитать монтеры, а также ответственные специалисты/пользователи.

Необходимо не только соблюдать общие требования по технике безопасности, приведенные в данном разделе, но и специальные требования по технике безопасности.

2.1 Обозначения рекомендаций в инструкции по эксплуатации

Символы:



Общий символ опасности



Опасность поражения электрическим током



ПОЛЕЗНОЕ УКАЗАНИЕ

Предупреждающие символы:

ОПАСНО!

Чрезвычайно опасная ситуация.

Несоблюдение приводит к смерти или тяжелым травмам.

ОСТОРОЖНО!

Пользователь может получить (тяжелые) травмы. Символ «Осторожно» указывает на вероятность получения (тяжелых) травм при несоблюдении указания.

ВНИМАНИЕ!

Существует опасность повреждения изделия/установки. Предупреждение «Внимание» относится к возможным повреждениям изделия при несоблюдении указаний.

УКАЗАНИЕ: Полезное указание по использованию изделия. Оно также указывает на возможные сложности.

Указания, размещенные непосредственно на изделии, например,

- стрелка направления вращения,
 - обозначения подключений,
 - фирменная табличка,
 - предупреждающие наклейки,
- необходимо обязательно соблюдать и поддерживать в полностью читаемом состоянии.

2.2 Квалификация персонала

Персонал, выполняющий монтаж, управление и техническое обслуживание, должен иметь соответствующую квалификацию для выполнения работ. Сферы ответственности, обязанности и контроль над персоналом должны быть регламентированы пользователем. Если персонал не обладает необходимыми знаниями, необходимо обеспечить его обучение и инструктаж. При необходимости пользователь может поручить это производителю изделия.

2.3 Опасности при несоблюдении рекомендаций по технике безопасности

Несоблюдение указаний по технике безопасности может привести к травмированию людей, загрязнению окружающей среды и повреждению изделия/установки. Несоблюдение указаний по технике безопасности ведет к утрате всех прав на возмещение убытков.

Несоблюдение предписаний по технике безопасности может, в частности, иметь следующие последствия:

- механические травмы персонала и поражение электрическим током, механических и бактериологических воздействий,
- загрязнение окружающей среды при утечках опасных материалов,
- материальный ущерб,
- отказ важных функций изделия/установки,
- отказ предписанных технологий технического обслуживания и ремонтных работ.

2.4 Выполнение работ с учетом техники безопасности

Должны соблюдаться указания по технике безопасности, приведенные в настоящей инструкции по монтажу и эксплуатации, существующие национальные предписания по технике безопасности, а также возможные рабочие и эксплуатационные инструкции пользователя.

2.5 Рекомендации по технике безопасности для пользователя

Лицам (включая детей) с физическими, сенсорными или психическими нарушениями, а также лицам, не обладающим достаточными знаниями/опытом, разрешено использовать данное устройство исключительно под контролем или наставлением лица, ответственного за безопасность вышеупомянутых лиц.

Дети должны находиться под присмотром, чтобы они не играли с устройством.

- Если горячие или холодные компоненты изделия/установки являются источником опасности, то на месте эксплуатации они должны быть защищены от контакта.
- Защиту от контакта с движущимися компонентами (напр., муфты) запрещается снимать во время эксплуатации изделия.
- Утечки (напр., через уплотнение вала) опасных перекачиваемых сред (напр., взрывоопасных, ядовитых, горячих) должны отводиться таким образом, чтобы это не создавало опасности для персонала и окружающей среды. Должны соблюдаться национальные правовые предписания.
- Следует исключить риск получения удара электрическим током. Следует учесть предписания местных энергоснабжающих организаций.

2.6 Указания по технике безопасности при проведении монтажа и технического обслуживания

Пользователь должен учесть, что все работы по монтажу и техническому обслуживанию должны выполняться имеющим допуск квалифицированным персоналом, который должен внимательно изучить инструкцию по монтажу и эксплуатации. Работы разрешено выполнять только на изделии/установке, находящемся/находящейся в состоянии покоя. Необходимо обязательно соблюдать последовательность действий по остановке изделия/установки, приведенную в инструкции по монтажу и эксплуатации.

Сразу по завершении работ все предохранительные и защитные устройства должны быть установлены на свои места и/или приведены в действие.

2.7 Самовольное изменение конструкции и изготовление запасных частей

Самовольное изменение конструкции и изготовление запасных частей нарушает безопасность изделия/персонала и лишает силы приведенные изготовителем указания по технике безопасности.

Внесение изменений в конструкцию изделия допускается только при согласовании с производителем. Фирменные запасные части и разрешенные изготовителем принадлежности гарантируют надежную работу. При использовании других запасных частей изготовитель не несет ответственности за возможные последствия.

2.8 Недопустимые способы эксплуатации

Безопасность эксплуатации поставленного изделия гарантирована только при его использовании по назначению в соответствии с разделом 4 Инструкция по монтажу и эксплуатации.

При эксплуатации ни в коем случае не выходить за рамки предельных значений, указанных в каталоге/спецификации.

3 Транспортировка и промежуточное хранение

Установка и отдельные компоненты поставляются на палете.

Сразу после получения изделия:

- немедленно проверить изделие на возможные повреждения при транспортировке;
- в случае обнаружения повреждений при транспортировке следует предпринять необходимые шаги, обратившись к экспедитору в соответствующие сроки.



ВНИМАНИЕ! Опасность материального ущерба!

Выполненные ненадлежащим образом транспортировка и промежуточное хранение могут привести к материальному ущербу.

- Транспортировать изделие на палете только при помощи допущенных грузозахватных приспособлений.
- При транспортировке следить за устойчивостью и избегать механических повреждений.
- До установки хранить изделие на палете в сухом, защищенном от мороза и прямых солнечных лучей месте.
- Не укладывать в штабеля!

4 Область применения

Напорная установка для отвода сточных вод DrainLift XL согласно EN 12050-1 является автоматической напорной установкой для сбора и перекачивания содержащих или не содержащих фекалии сточных вод, предназначенная для дренажа водосточков зданий и земельных участков, где место слива расположено ниже уровня обратного подпора.

Сточные воды разрешается сбрасывать из хозяйственно-бытовой зоны согласно EN 12056-1. Согласно DIN 1986-3 [в Германии] не разрешается сбрасывать взрывчатые и вредные вещества, как, например, твердые вещества, строительный мусор, пепел, бытовой мусор, стекло, песок, гипс, цемент, известь, раствор, волокнистые вещества, текстильные изделия, бумажные полотенца, подгузники, картон, плотную бумагу, синтетическую смолу, смолу, пищевые отбросы, жиры, масла, боевые отходы, трупы животных и отходы животноводства (навоз и т. д.); ядовитые, агрессивные и коррозионные вещества, как, например, тяжелые металлы, биоциды, ядохимикаты, кислоты, щелочи, соли, очищающие, дезинфицирующие, средства, средства для мытья посуды и стиральные средства в сверхбольших количествах, а также таковые со слишком большим пенообразованием, а также воду плавательного бассейна.

При необходимости сброса жиросодержащих сточных вод следует предусмотреть наличие жируловителя.

Согласно EN 12056-1 не разрешается сбрасывать сточные воды из приемников сточных вод, находящихся выше уровня обратного подпора, сточные воды которых могут быть отведены благодаря естественному перепаду высот.



УКАЗАНИЕ: Во время установки и эксплуатации обязательно соблюдать государственные и региональные стандарты и предписания.

Следует также соблюдать указания из инструкции по монтажу и эксплуатации прибора управления.



ОПАСНО! Опасность взрыва!

Сточные воды с содержанием фекалий в накопительных резервуарах могут стать причиной скопления газов, которые могут воспламениться вследствие ненадлежащей установки и эксплуатации.

- При использовании установки для сточных вод с содержанием фекалий следует соблюдать действующие предписания по взрывозащите.
- Прибор управления не является взрывозащищенным, поэтому его разрешается монтировать только вне взрывоопасной зоны.
- При использовании датчиков уровня или поплавковых выключателей во взрывоопасных зонах применять защитные барьеры.



ОСТОРОЖНО! Угроза здоровью!

Вследствие используемых материалов напорная установка для отвода сточных вод не подходит для перекачивания питьевой воды!

При контакте со сточными водами существует опасность нанесения ущерба здоровью.



ВНИМАНИЕ! Опасность материального ущерба!

Сброс недопустимых веществ может привести к материальному ущербу.

- Ни в коем случае не сбрасывать твердые, волокнистые вещества, смолу, песок, цемент, пепел, плотную бумагу, бумажные полотенца, картон, строительный и бытовой мусор, боенские отходы, жиры или масла!
При необходимости перекачивания жиросодержащих сточных вод следует предусмотреть наличие жиросушителя.
- Недопустимые способы эксплуатации и перегрузка вызывают повреждения изделия. Максимально возможный подводимый расход должен быть всегда меньше расхода насоса в соответствующей рабочей точке.

Предельные значения рабочих параметров

Указанный максимальный расход действителен только для кратковременного режима (S3 – 60 % / 60 с, т. е. макс. 36 с время работы, мин. 24 с время покоя). Установку разрешается включать макс. 30 раз в час для одного насоса, не превышать время работы насоса, включая время задержки выключения 36 с (время задержки выключения = время работы насоса по окончании перекачивания воды). Время работы и время задержки выключения (если требуется) должны быть настроены на наименьшее возможное значение.
Кроме того, следует соблюдать рабочие параметру согласно таблице 5.2.



ОСТОРОЖНО! Опасность от превышения давления!

Если наименьшая высота подачи составляет больше 5 м, при выходе установки из строя это приводит к опасному превышению давления в резервуаре. Вследствие этого существует опасность разрыва резервуара. В случае неисправности следует немедленно заблокировать подводящий патрубок.



ОСТОРОЖНО! Опасность получения ожогов!

В зависимости от рабочего состояния установки весь насос может стать очень горячим.
Существует опасность получения ожогов при соприкосновении с насосом.

К условиям использования по назначению относится также соблюдение настоящей инструкции.
Любое использование, выходящее за рамки указанных требований, считается использованием не по назначению.

5 Характеристики изделия

5.1 Шифр

Например:	DrainLift XL 2/25 (3~)
DrainLift	Напорная установка для отвода сточных вод
XL	Указание размера
2	2 = двухнасосная установка
/ 25	Макс. напор [м] при Q=0 м³/ч
(3~)	3~: исполнение для трехфазного тока

5.2 Технические данные	DrainLift XL			
	2/10	2/15	2/20	2/25
Подключаемое напряжение	[В]	3~400 ± 10 %		
Исполнение подключения		Прибор управления с сетевым кабелем длиной 1,5 м и штекером СЕЕ на 32 А, предварительно смонтированный		
Потребляемая мощность P ₁	[кВт]	См. фирменную табличку установки		
Номинальный ток	[А]	См. фирменную табличку установки		
Частота тока	[Гц]	50		
Класс защиты		Установка: IP 67 (2 м вод. ст., 7 дней) Прибор управления: 65		
Частота вращения	[об/мин]	2900		

5.2 Технические данные	DrainLift XL				
	2/10	2/15	2/20	2/25	
Режим работы	S1, S3-60%/60 s				
Макс. частота включений	[1/ч]	60 (30 на насос)			
Общий напор макс.	[м вод. ст.]	10	15	20	22
Макс. допустимый геодезический напор	[м вод. ст.]	9	13	16	19
Макс. допустимое давление в напорном трубопроводе	[бар]	3			
Расход макс.	[м ³ /ч]	35	37	40	40
Макс. температура перекачиваемой среды	[°C]	40			
Мин. температура перекачиваемой среды	[°C]	3			
Макс. температура окружающей среды	[°C]	40			
Макс. размер зерен твердых частиц	[мм]	40			
Уровень шума (в зависимости от рабочей точки)	[дБ(A)]	< 70 * ¹⁾			
Общий объем	[л]	380			
Уровень включения	[л]	260 (ВКЛ. 550 мм)			
Макс. подводимый расход в час (только при макс. возможном уровне включения)	[л]	15600			
Минимальный уровень для точки ВКЛ. насоса	[мм]	550			
Минимальный уровень для точки ВЫКЛ. насоса	[мм]	80			
Размеры (ширина/высота/глубина)	[мм]	835/955/1120			
Диагональные размеры	[мм]	1300			
Вес нетто	[кг]	108			
Напорный патрубок	[DN]	80			
Впускные соединения	[DN]	50, 100, 150			
Воздухоотвод	[DN]	70			

*¹⁾ Ненадлежащий монтаж установки и труб, а также недопустимая эксплуатация могут повысить звукоизлучение

CE	
WILO SE Dortmund Nortkirchenstr. 100, 44263 Dortmund, Germany 09	
EN 12050-1	
Установка для отвода фекалий для зданий DN 80	
Действие водоотведения	- см. характеристику насоса
Уровень шума	- нет результатов испытаний
Защита от коррозии	- материалы с покрытием или коррозионно-стойкие материалы Inox/Composite

Для заказа запчастей необходимо указать все данные на фирменной табличке установки.

5.3 Объем поставки

Напорная установка для отвода сточных вод, включая:

- 1 прибор управления DrainControl PL2/0,3-12,0A (3~ 400 В) с сетевым кабелем длиной 1,5 м и смонтированным штекером CEE 32 A
- 1 зенеровский барьер в корпусе с предварительно монтированным кабелем длиной 1 м
- 1 датчик уровня 0-1 м вод. ст., кабель 10 м
- 1 уплотнение подводящего патрубка DN 150 (для трубы \varnothing 160 мм)
- 1 ножовка \varnothing 175 для подводящего патрубка DN 150
- 1 коннектор DN 150 с зажимами для подключения подводящего патрубка DN 150
- 1 коннектор ПВХ \varnothing 50 мм с хомутами для подключения всасывающего трубопровода для ручного мембранного насоса или подводящего патрубка DN 50
- 1 манжета для вентиляционного патрубка DN 70
- 1 комплект крепежных материалов
- 1 фланцевый переходник DN 80/100 с плоским уплотнением, эластичным коннектором, хомутами и гайками для подключения к напорному трубопроводу DN 100
- 1 инструкция по монтажу и эксплуатации

5.4 Принадлежности

Принадлежности следует заказывать отдельно, см. подробный перечень и описание в каталоге/прейскуранте.

Имеются следующие принадлежности:

- фланцевый переходник DN 80, DN 80/100 (1 шт. DN 80/100 уже входит в объем поставки), DN 100, DN 150 для подключения задвижки с подводящей и напорной стороны к трубопроводу
- комплект для подключения подводящего патрубка DN 100 (ножовка \varnothing 124, уплотнение входного отверстия)
- запорная задвижка DN 80 для напорной трубы
- запорная задвижка DN 100, DN 150 для подводящей трубы
- ручной мембранный насос R 1½ (без шланга)
- трехходовой кран для переключения на ручную откачку из приемка насоса/резервуара
- прибор аварийной сигнализации о переливе
- звуковая сигнализация 230 В/50 Гц
- световая сигнализация 230 В/50 Гц
- сигнальная лампа 230 В/50 Гц

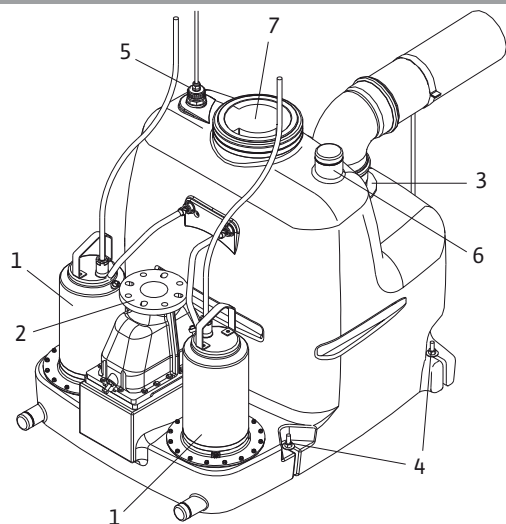
6 Описание и функции

6.1 Описание установки

Напорная установка для отвода сточных вод DrainLift XL (Fig. 1) является готовой к подключению, полностью погружной напорной установкой для отвода сточных вод (глубина погружения: 2 м вод. ст., время погружения: 7 дней) с газо- и водонепроницаемым сборником и защитой от вытеснения.

Встроенные центробежные насосы оснащены защищенными от засорения свободновихревыми рабочими колесами. Датчик уровня (Fig.1, поз.5) регистрирует уровень в резервуаре и передает это значение на прибор управления, который автоматически включает и выключает насосы. Подробное описание функций содержится в инструкции по монтажу и эксплуатации прибора управления.

Fig. 1: описание установки



1	Насос
2	Обратный клапан
3	Подводящий патрубок DN 150
4	Защита от вытеснения
5	Датчик уровня
6	Воздухоотводной патрубок DN 70
7	Контрольное отверстие

6.2 Функция

Сброшенные сточные воды принимаются в сборнике установки водоотведения. Сброс осуществляется через подводящую трубу для сточных вод, свободно подключаемую на горизонтальной поверхности (задняя сторона резервуара).

Напорная установка для отвода сточных вод DrainLift XL поставляется с прибором управления, смонтированным штекером CEE с переключателем фаз, зенеровским барьером и датчиком уровня. Определение уровня воды в резервуаре производится через встроенный датчик уровня. Если уровень воды повышается до установленной точки включения, то включается один из смонтированных на резервуаре насосов и собранные сточные воды автоматически перекачиваются в подсоединенный внешний канализационный трубопровод. Если уровень воды продолжает расти, подключается второй насос. При достижении уровня наводнения подается оптический и акустический сигналы, активируется сигнализация и происходит дополнительное принудительное включение насоса(-ов). Для равномерной нагрузки обоих насосов после каждого процесса перекачивания осуществляется смена насосов. При выходе одного насоса из строя всю работу по перекачиванию берет на себя другой насос. Отключение насоса(-ов) происходит по достижении уровня выключения. Во избежание ударов по клапанам можно с помощью прибора управления установить время задержки выключения, благодаря чему главный насос работает до работы с подсосом воздуха. Под временем задержки выключения подразумевается время между достижением точки выключения и выключением главного насоса.

В установке встроен двойной обратный клапан, таким образом, согласно EN 12056 в напорный трубопровод больше не требуется встраивать предписываемый обратный клапан. В обратном клапане объединяются напорные каналы обоих насосов. Устройство для открытия в случае необходимости обеспечивает отвод воды из напорного трубопровода в резервуар.

7 Монтаж и электроподключение



ОПАСНО! Угроза жизни!

Монтаж и электроподключение, выполненные ненадлежащим образом, могут создать угрозу для жизни.

- Работы по монтажу и электроподключению должен выполнять только квалифицированный персонал в соответствии с действующими предписаниями!
- Соблюдать предписания по технике безопасности!



ОПАСНО! Опасность задохнуться!

Ядовитые или вредные для здоровья вещества в шахтах сточных вод могут вызвать инфицирование или удушье.

- При выполнении работ в шахтах для подстраховки должно присутствовать второе лицо.
- Хорошо проветрить место установки.

7.1 Подготовка к установке



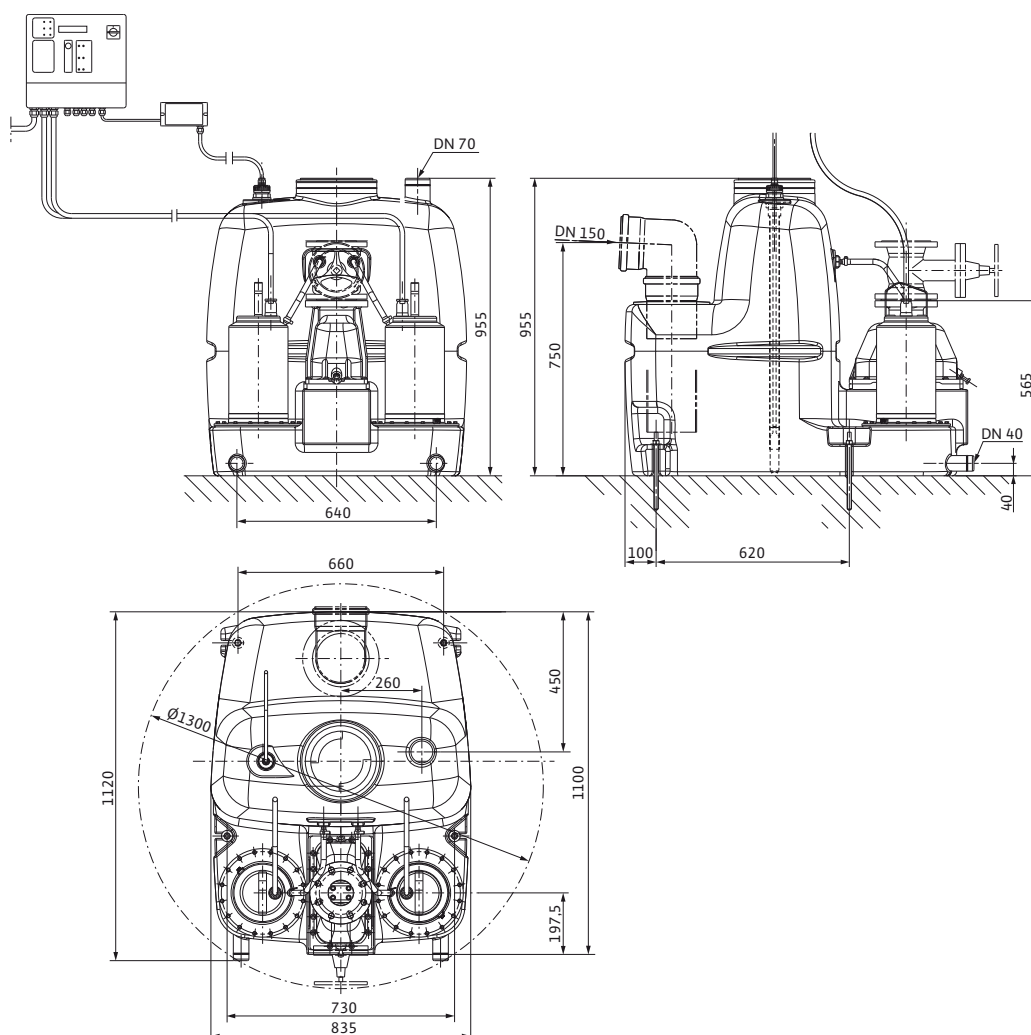
ВНИМАНИЕ! Опасность материального ущерба!

Неправильная установка может привести к материальному ущербу.

- Установку поручать только квалифицированному персоналу!
- Соблюдать национальные и региональные предписания!
- Соблюдать инструкции по монтажу и эксплуатации принадлежностей!
- При монтаже/выверке установки ни в коем случае не тянуть за кабель!

При монтаже установок водоотведения следует в частности соблюдать регионально действующие предписания (например, в Германии - Landesbauordnung (Земельные строительные правила), DIN 1986-100) и в целом - соответствующие указания стандартов EN 12050-1 и EN 12056 (гравитационные установки водоотведения внутри зданий)!

Fig. 2: монтажный чертеж



- Соблюдать размеры согласно монтажному чертежу (Fig. 2).
- Согласно EN 12056-4 места монтажа установок водоотведения должны быть достаточно большими, чтобы обеспечить свободный доступ к установке во время управления или работ по техническому обслуживанию.
- Для эксплуатации и технического обслуживания деталей необходимо оставить рядом с ними и над ними достаточное рабочее пространство шириной или высотой как минимум 60 см.
- Место монтажа должно быть защищено от мороза, проветрено и иметь хорошее освещение.
- Монтажная поверхность должна быть прочной (подходить для установки дюбелей), горизонтальной и ровной.
- Проверить расположение уже имеющихся или еще монтируемых подводящих и напорных трубопроводов, а также воздухоотводов относительно возможности подключения к установке.
- Выбрать подходящее место установки с учетом размеров прибора и доступности мест подключения.
- Размеры прибора управления (В x Ш x Г): 320 мм x 300 мм x 120 мм
- Прибор управления и зерновский барьер устанавливать в сухом и защищенном от мороза месте.
- Место установки должно быть защищено от прямых солнечных лучей.
- При наружном монтаже учитывать данные каталога и принадлежностей.
- Соблюдать инструкции по монтажу и эксплуатации принадлежностей!

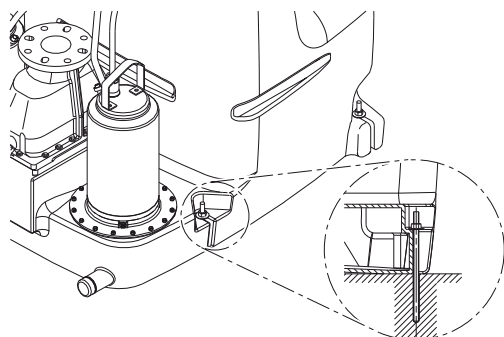
7.2 Монтаж

Поставить установку на ровный прочный пол и выверить ее.

Согласно EN 12056-4 напорные установки для отвода сточных вод должны быть смонтированы в фиксированном положении.

Подвергающиеся противодействию установки следует монтировать с защитой от противодействия.

Fig. 3: защита от противодействия



Посредством прилагающегося крепежного материала зафиксировать установку на полу (Fig. 3).

- Обозначить положение отверстий на полу для крепления в боковые шлицы резервуара
- Просверлить в полу отверстия
- Монтаж прилагаемых резьбовых стержней согласно монтажному рисунку и прилагаемой инструкции о пользовании для патронов со строительным раствором
- После затвердевания патронов со строительным раствором закрепить резервуар на земле защищенным от противодействия образом

7.3 Подсоединение трубопроводов

Все трубопроводы должны быть смонтированы гибко, без напряжения и со звуко-изоляцией. На установку не должны воздействовать усилия трубопроводов и моменты; трубы (включая арматуру) следует закреплять и подпирать таким образом, чтобы на установку не воздействовали ни растягивающие усилия, ни усилия сжатия.

Тщательно выполнять все присоединения линий. При соединениях посредством шланговых хомутов тщательно их затягивать (**крутящий момент затяжки 5 Нм!**). Не уменьшать диаметр трубы по направлению потока.

В подводящем трубопроводе перед резервуаром и после обратного клапана согласно EN 12056-4 всегда требуется задвижка. (Fig. 9).

7.3.1 Напорный трубопровод



ВНИМАНИЕ! Опасность материального ущерба!

Возникающие пики давления (например, при заперении обратного клапана) в зависимости от эксплуатационных условий могут в несколько раз превышать давление насоса (способы предотвращения см. 8.2.3 Настройка времени задержки выключения).

- Поэтому наряду с учетом устойчивости к давлению необходимо использовать соединительные элементы трубопровода с продольным силовым замыканием!
- Напорный трубопровод со всеми встроенными деталями должен надежно выдерживать возникающее рабочее давление.

Для защиты от возможного обратного подпора из центрального дренажного канала напорный трубопровод следует выполнить в качестве петли, нижняя кромка которой должна находиться в наивысшей точке над уровнем обратного подпора, определенным местными нормами (как правило, уровень дорожного покрытия) (см. также Fig. 9).

Напорный трубопровод прокладывать с защитой от мороза.

На напорном патрубке установки смонтировать задвижку DN 80 (имеется в качестве принадлежности, прилагаются гайки, шайбы, плоское уплотнение). Подпереть арматуру!

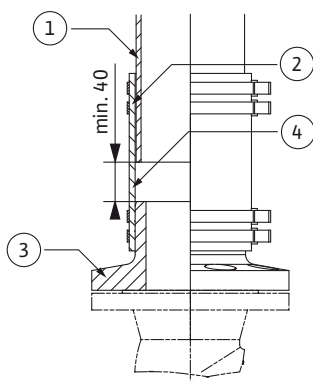


ВНИМАНИЕ! Опасность материального ущерба!

Использование арматуры, отличной от принадлежностей Wilo, может привести к функциональным нарушениям или повреждению изделия!

Затем присоединить напорный трубопровод непосредственно к задвижке (прилагаются фланцевый переходник, эластичный коннектор, плоское уплотнение и соединительные элементы).

Fig. 4: гибкое подключение напорного трубопровода



Чтобы избежать передачи сил и колебаний между установкой и напорным трубопроводом, соединение необходимо выполнять гибко. Для этого соблюдать расстояние между фланцевым переходником и напорным трубопроводом (Fig. 4).

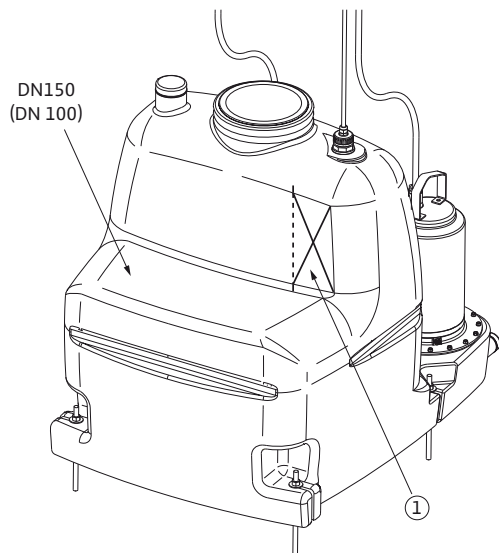
1	Напорный трубопровод
2	Манжета шланга
3	Фланцевый переходник
4	Соблюдать расстояние прибл. 40–60 мм

7.3.2 Подводящий патрубок

Прокладывать впускные трубопроводы таким образом, чтобы они самостоятельно могли опорожняться.

Вводить главный впускной трубопровод DN 150 или DN 100 в резервуар только в горизонтальной плоскости (Fig. 5).

Fig. 5: допустимые зоны для главного впускного трубопровода DN 150/DN 100



ВНИМАНИЕ! Опасность материального ущерба!

Подключение подводящего трубопровода вне отмеченных зон может привести к негерметичности, функциональным нарушениям и повреждениям изделия!

- Выбрать положение и подвеску трубопровода таким образом, чтобы по возможности избежать волнообразного поступления воды и сильного поступления воздуха.
- Возможно подключение подводящего трубопровода в вертикальной плоскости (над горизонтальной зоной для подключения).

Оставить место для датчика уровня (Fig. 5, поз. 1)!

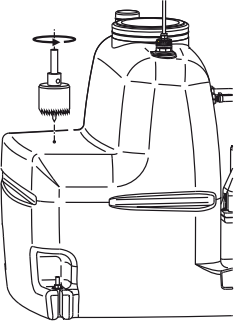
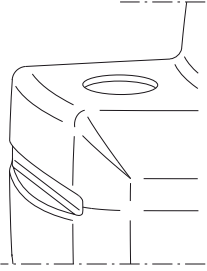
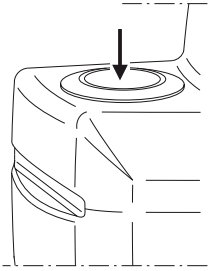
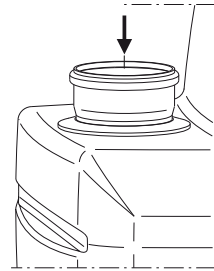
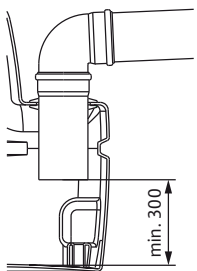
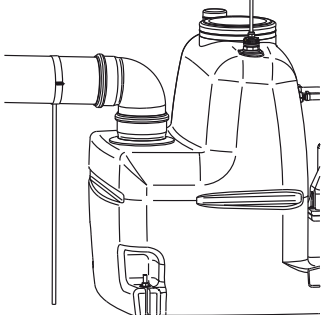


ВНИМАНИЕ! Опасность функциональных нарушений!

Волнообразное поступление воды может нарушить функционирование установки.

Подключать подводящий трубопровод таким образом, чтобы поступающий поток воды не направлялся непосредственно на поплавок регулировки уровня!

Fig. 6: подключение подводящего патрубка DN 150/DN 100

 <p>1.</p>	<p>1.</p> <ul style="list-style-type: none"> • Определить и отметить положение центра притока • Ножовкой вырезать отверстие $\varnothing 175$ (DN 150) • Следить за чистым съемом стружки! *)
  <p>2. 3.</p>	<p>2.</p> <ul style="list-style-type: none"> • Следить за чистотой поверхности среза! Удалить грат! <p>3.</p> <ul style="list-style-type: none"> • Установить уплотнение на входе • Внутреннюю поверхность уплотнения обработать смазочным материалом
  <p>4. 5.</p>	<p>4.</p> <ul style="list-style-type: none"> • Вставить подводящий трубопровод – высокотемпературный DN 150 <p>5.</p> <ul style="list-style-type: none"> • Глубина подачи: мин. 30 мм за уплотнение, макс. до 300 мм выше днища резервуара.
 <p>6.</p>	<p>6.</p> <ul style="list-style-type: none"> • Прочно соединить подающий трубопровод и уплотнение входного отверстия посредством шлангового хомута. • Во избежание смещения подводящего трубопровода в уплотнении и для восприятия массы трубопровода надлежащим образом монтировать шланговые хомуты.

*) Частота вращения макс. 200 об/мин; если требуется, время от времени останавливать ножовку, чтобы удалить стружку. Если чистый съём стружки не обеспечен, материал резервуара нагревается и начинает плавиться; прервать процесс резки, дать материалу остыть и очистить ножовку; уменьшить частоту вращения, изменить давление подачи и, при необходимости, изменить направление вращения (левостороннее вращение макс. 200 об/мин), пока снова не будет достигнут чистый съём стружки.



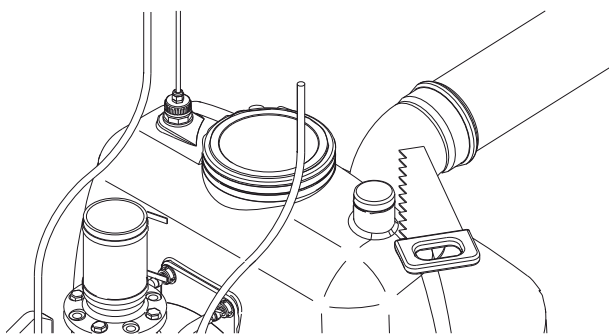
УКАЗАНИЕ: Время от времени проверять соблюдение диаметра выпиливания 175 мм для DN 150 или 124 мм для DN 100, т. к. от этого в значительной степени зависит герметичность присоединения трубы.

В подводящем трубопроводе перед резервуаром при монтаже установки внутри здания согласно EN 12056-4 требуется задвижка (принадлежности) (Fig. 9).

7.3.3 Патрубок для отвода воздуха DN 70

Стандарт EN12050-1 предписывает подключение установки к воздухоотводу, удаляющему воздух через крышу, обязательно требующемуся для безупречного функционирования установки. Подключения осуществляется при помощи патрубка DN 70 на крышке резервуара посредством прилагающегося соединительного элемента Konfix. Для этого отпиливается дно соединительного штуцера DN 70 прибл. в 15 мм от верхней кромки патрубка и над утолщением (см. Fig. 7). Удалить стружку и излишний материал. Соединительный элемент Konfix надеть до внутреннего буртика и закрепить прилагающимся шланговым хомутом, затем открыть, потянув за язычок, и вставить воздухоотводную трубу, смазав ее смазочным средством. Закрепить воздухоотводную трубу от выскальзывания зажимами и всегда прокладывать ее с уклоном по отношению к установке.

Fig. 7: подключение патрубка для отвода воздуха DN 70

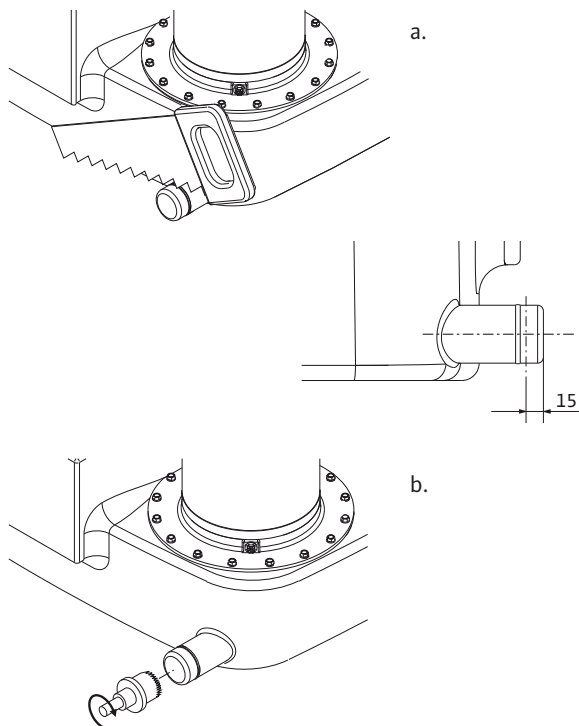


1. Отпилить дно патрубка DN 70 – кромка реза в 15 мм от верхней кромки патрубка и над утолщением
2. Удалить стружку и излишний материал
3. Надеть и закрепить соединительный элемент Konfix
4. Открыть соединительный элемент Konfix – потянуть за язычок
5. Вставить воздухоотводную трубу – при необходимости использовать смазочный материал

7.3.4 Подключение аварийного спускного отверстия (ручной мембранный насос)

Как правило, для аварийного отвода воды из резервуара рекомендуется устанавливать ручной мембранный насос (принадлежности). Подключение всасывающей линии мембранного насоса (наружный диаметр 50 мм) осуществляется на одном из двух патрубков $\varnothing 50$ с передней стороны резервуара (Fig. 8).

Fig. 8: Подключение ручного мембранного насоса



Отрезать дно патрубка
Для этого воспользоваться по выбору

а. ножовкой

Кромка реза в 15 мм от дна патрубка и перед утолщением

Удалить стружку и излишний материал!

или

б. подходящей кольцевой насадкой

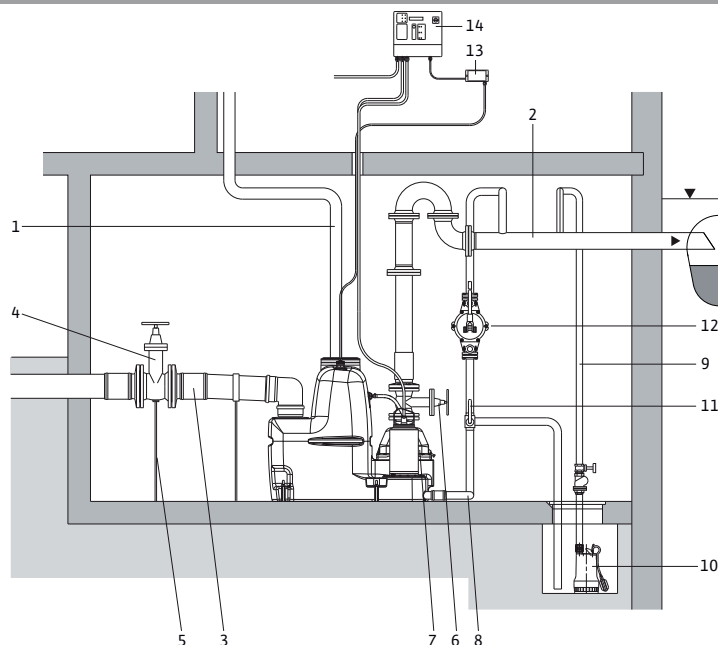
Удалить стружку и излишний материал!

7.3.5 Отвод воды из подвалов

Для автоматического отвода воды из места монтажа напорной установки для отвода фекалий согласно EN 12056-4 следует установить приямок насоса (Fig. 9).

- Определить параметры насоса (поз. 10) согласно напору установки. Размеры котлована на полу места монтажа составляют как минимум 500 x 500 x 500 мм.
- Благодаря трехходовому крану (поз. 11, принадлежности) осуществляется переключение как ручного отвода воды из резервуара, так и приямка насоса посредством ручного мембранного насоса (поз. 12).

Fig. 9: Пример инсталляции



▼	Уровень обратного подпора (обычно верхний край дорожного покрытия)
1	Воздухоотвод (через крышу)
2	Напорный трубопровод
3	Приток
4	Запорная задвижка на подводящем трубопроводе
5	Арматурная опора, предназначенная для весового уравнивания
6	Запорная задвижка напорного трубопровода
7	Обратный клапан
8	Трубопровод для опорожнения, резервуар
9	Трубопровод для опорожнения, приямок насоса
10	Насос для водоотведения
11	Трехходовой кран
12	Ручной мембранный насос
13	Зенеровский барьер
13	Прибор управления DrainControl PL2

7.4 Электроподключение



ОПАСНО! Угроза жизни!

При некачественном выполнении электроподключения существует угроза жизни от удара электрическим током.

- Электроподключение должно выполняться только электромонтером, уполномоченным местным поставщиком электроэнергии, в соответствии с действующими местными предписаниями.
- Соблюдать инструкции по монтажу и эксплуатации прибора управления и принадлежностей!
- Перед началом любых работ отключить источник питания
- Вид тока и напряжение в сети должны соответствовать данным на фирменной табличке.
- Предохранители со стороны сети:
 - DrainLift XL 2/10: 25 A, инерционные
 - DrainLift XL 2/15: 25 A, инерционные
 - DrainLift XL 2/20: 25 A, инерционные
 - DrainLift XL 2/25: 25 A, инерционные



УКАЗАНИЕ: В целях повышения безопасности эксплуатации предписывается использование защитного автомата с характеристической кривой К, разъединяющего все фазы.

- Заземлить установку в соответствии с предписаниями.
- Настоятельно рекомендуется использование устройства защитного отключения при перепаде напряжения ≤ 30 мА в соответствии с действующими местными предписаниями.
- Прибор управления и зенеровский барьер должны устанавливаться в сухих помещениях с защитой от затопления. При позиционировании соблюдать государственные предписания [в Германии – VDE 0100].
- Обеспечить отдельное электроснабжение прибора аварийной сигнализации о переливе (принадлежности) согласно данным фирменной таблички. Подключить прибор аварийной сигнализации о переливе.
- Подключить правое вращающееся поле.
- При подключении соблюдать технические условия подключения местного предприятия энергоснабжения.

7.4.1 Подключение прибора управления к сети

- Подключение к сети: 3~400 В + N + PE (L1, L2, L3, N, PE)
- Исполнение: прибор управления с монтированным штекером CEE [согласно VDE 0623 в Германии].
- Подключается правое вращающееся поле

7.4.2 Подключение насосов (Fig. 10)

- Необходимо подключить насосы к прибору управления.
- Ослабить болты корпуса и снять крышку клемм.
- Провести концы соединительных кабелей насосов через кабельные вводы.
- Подключить концы кабелей в соответствии с обозначениями на клеммной планке и данными в схеме подключения:
 - подключение к сети насоса 1 через клеммы 27, 28 и 29;
 - подключение к сети насоса 2 через клеммы 34, 35 и 36;
 - заземляющий провод подключить к оставшейся клемме PE;
 - защитный контакт обмотки (WSK) насоса 1 подключить к клеммам 31 и 32;
 - защитный контакт обмотки (WSK) насоса 2 подключить к клеммам 38 и 39.

7.4.3 Подключение датчика уровня (Fig. 11)

- Датчик уровня должен быть напрямую подключен к зенеровскому барьеру.
- Ослабить болты корпуса и снять крышку.
- Провести концы кабеля датчика уровня через кабельный ввод.
- Подключить концы кабеля согласно данным в схеме подключения:
 - коричневая жила (+) к клемме 23 (+) зенеровского барьера;
 - зеленая жила (-) к клемме 13 (-) зенеровского барьера;
 - синяя жила (экран) к клемме PE;
 - кабель зенеровского барьера с уровнем сигнала 4–20 мА по двухпроводной технике подключить к клеммам 25 (+) и 26 (-) прибора управления.
- Закрыть крышку зенеровского барьера и прибора управления и затянуть болты корпуса.



ОПАСНО! Опасность взрыва!

При использовании датчика уровня во взрывоопасных зонах существует опасность взрыва.

- **Во взрывоопасных зонах всегда устанавливать защитный барьер (зенеровский барьер) между прибором управления и датчиком уровня.**
- **Соблюдать указания по безопасности в руководстве по защитному барьеру.**



УКАЗАНИЕ:

При подключении датчика уровня, а также зенеровского барьера соблюдать полярность.

7.4.4 Подключение аварийной сигнализации

Установка DrainLift XL в заводском исполнении оснащена акустическим датчиком сигналов в приборе управления.

Посредством беспотенциального контакта (SSM) в приборе управления можно подключить внешний прибор аварийной сигнализации о переливе, звуковую сигнализацию или световую сигнализацию. Нагрузка на контакты:

- минимально допустимая: 12 В пост. тока, 10 мА;
- максимально допустимая: 250 В перем. тока, 1 А.



ОПАСНО! Угроза жизни!

При работах на открытом приборе управления существует опасность поражения электротоком от находящихся под напряжением деталей.

К проведению работ допускаются только специалисты!

При подключении аварийной сигнализации отключить устройство от источника электропитания и заблокировать от несанкционированного повторного включения.

Соблюдать инструкцию по монтажу и эксплуатации прибора управления DrainControl PL2!

- Вынуть сетевой штекер!
- Открыть крышку прибора управления.
- Удалить защитный кожух кабельного ввода.
- Провести кабель через резьбовое соединение и соединить с беспотенциальным контактом аварийной сигнализации согласно схеме подключения.
- По завершении подключения кабеля для аварийной сигнализации закрыть крышку прибора управления и затянуть кабельный ввод.
- Снова вставить сетевой штекер.

Подробное описание возможностей подключения и управления содержится в инструкции по монтажу и эксплуатации прибора управления.

8 Ввод в эксплуатацию

Рекомендуется поручить ввод в эксплуатацию специалистам технического отдела компании Wilo.

8.1 Проверка установки



ВНИМАНИЕ! Опасность материального ущерба!

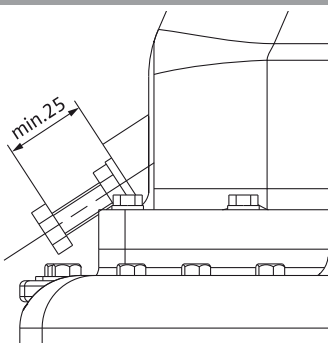
Загрязнения и твердые вещества, а также неправильный ввод в эксплуатацию могут во время эксплуатации вызвать повреждения установки или отдельных компонентов.

- Перед вводом в эксплуатацию очистить всю установку, в особенности от твердых веществ.
- Соблюдать инструкции по монтажу и эксплуатации прибора управления и принадлежностей!

Ввод в эксплуатацию разрешается выполнять только в том случае, если соблюдены соответствующие правила техники безопасности, предписания Союза немецких электротехников (VDE), а также региональные предписания.

- Проверка на наличие и надлежащее исполнение всех требующихся компонентов и подключений (подводящие патрубки, напорная труба с запорной арматурой, отвод воздуха через крышу, напольное крепление, электроподключение).
- Проверка положения винта для открывания обратного клапана на беспрепятственное прилегание клапана в месте его посадки и уплотняющее положение уплотнительной гайки.

Fig. 12: положение винта для открывания при эксплуатации установки



ВНИМАНИЕ! Опасность материального ущерба!

Если винт для открывания с уплотнительной гайкой не находится в предписанном положении, это может привести к повреждениям клапана и установки, а также к сильному шумообразованию (Fig. 12).

8.2 Первый ввод в эксплуатацию

- Подключить сетевой штекер.
- Проверить или установить настройки согласно главам 8.2.1, 8.2.2 и 8.2.3.
- Открыть запорную арматуру.
- Заполнять установку через подключенную подводящую линию до тех пор, пока каждый насос выполнит откачивание хотя бы один раз, и напорный трубопровод заполнится полностью.

При заполненном напорном трубопроводе, а также при закрытом притоке уровень наполнения в резервуаре подниматься не должен. Если уровень наполнения продолжает расти, значит обратный клапан негерметичен (требуется проверка клапана и положения винта для открывания).

Для тестового пуска перед достижением уровня включения в резервуаре можно также нажать кнопку на приборе управления «Работа в ручном режиме».

- Проверить установку и трубные соединения на герметичность и безупречность функционирования (включение и выключение насоса).
- Заполнить установку максимально возможным притоком и проверить безупречность функционирования установки. Особое внимание уделить следующему:
 - правильное положение точек переключения;
 - достаточный расход насосов при максимальном притоке во время работы насосов (уровень должен понизиться);
 - безвибрационная работа насосов при отсутствии воздуха в перекачиваемой среде.



ВНИМАНИЕ! Опасность материального ущерба!

Наличие воздуха в перекачиваемой среде приводит, в зависимости от соответствующих условий работы насосов, к сильным вибрациям, которые могут повредить насосы и установку в целом. Необходимо обеспечить минимальный уровень воды в резервуаре для значения «Точка переключения по уровню, насос ВКЛ.» (см. технические характеристики).

8.2.1 Настройки прибора управления

- При первом вводе в эксплуатацию необходимо установить параметры установки на приборе управления, см. также инструкцию по монтажу и эксплуатации прибора управления.
- Сравнить величину тока мотора с данными на фирменной табличке мотора и, если требуется, правильно ее настроить.
- Настройка максимального значения датчика на 1,0 м вод. ст. в пункте меню «20 мА → Уровень».

8.2.2 Настройка уровня включения

Уровень включения насосов и тревожной сигнализации можно свободно выбирать с шагом в 1 см.

Рекомендуемые настройки:

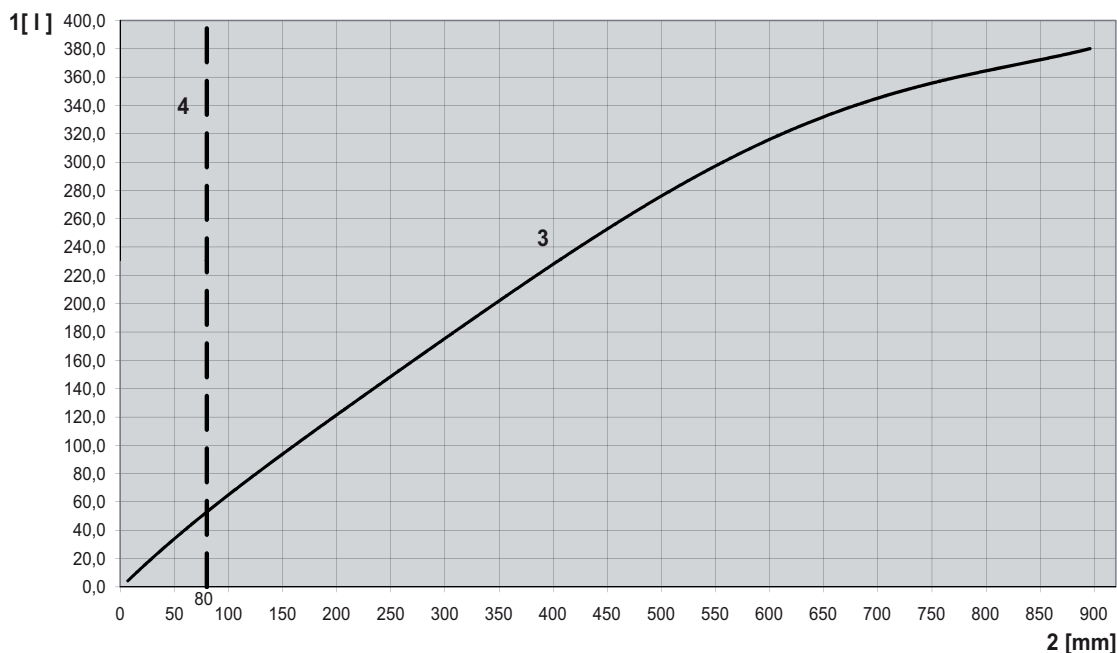
- Основная нагрузка ВКЛ.: 550 мм
- Основная нагрузка ВЫКЛ.: 80 мм
- Пиковая нагрузка ВКЛ.: 650 мм
- Пиковая нагрузка ВЫКЛ.: 400 мм
- Затопление (тревога): 750 мм

При установке других точек включения необходимо учитывать прилагаемую кривую уровня наполнения (Fig. 13). При этом индикация уровня наполнения на приборе управления непосредственно соответствует уровню наполнения резервуара.

В общих случаях, но в первую очередь при отклонениях от рекомендуемых настроек, необходимо соблюдать следующее:

- Датчик уровня наполнения должен находиться на дне резервуара.
- Согласно EN 12056-4 уровень включения должен быть настолько высоким, чтобы содержимое напорного трубопровода заменялось при каждом процессе перекачивания.
- Принимать во внимание данные об уровнях из таблицы технических характеристик (минимальные значения для уровней включения и выключения).
- При настройке уровня включения насосов выше высоты подачи существует опасность обратного подпора в подключаемых элементах.
- Точка включения «Основная нагрузка ВЫКЛ.» не должна быть ниже 80 мм. Откачивание ниже этого уровня должно осуществляться только посредством соответствующей настройки времени задержки выключения (см. 8.2.3).
- Расстояние между точками включения «Основная нагрузка ВЫКЛ.» и «Пиковая нагрузка ВЫКЛ.» должно составлять не менее 50 мм.

Fig. 13: Кривая уровня наполнения



- | | |
|--|---|
| 1 Объем наполнения резервуара [л] | 3 Кривая уровня наполнения |
| 2 Высота уровня наполнения выше монтажного уровня [мм] | 4 Минимальный уровень главного насоса ВыКЛ _{min} |

8.2.3 Настройка времени задержки выключения насосов

Время задержки выключения насосов устанавливается на приборе управления в меню «Задержка выключения».

- Если после отключения насоса при перекачивании воды без подсоса воздуха (слышимое перекачивание водно-воздушной смеси) не возникает или возникает еле заметный стук клапана (звук закрывания клапана), время работы насоса должно быть настроено таким образом, чтобы насос выключался незадолго до начала подсоса воздуха.
- Если клапан закрывается после выключения насоса с сильным ударом в сочетании с вибрацией установки и системы трубопроводов, то это следует устранить путем настройки времени задержки выключения насосов. Для этого время задержки выключения насосов в меню «Задержка выключения» установить таким образом, чтобы в конце процесса перекачивания слышался подсос водно-воздушной смеси. Период подсоса не должен превышать 3 с.



ВНИМАНИЕ! Опасность повреждения оборудования!

Гидравлические удары (вследствие закрывания обратных клапанов) могут повредить установку и напорный трубопровод. Их следует предотвратить путем принятия соответствующих мер со стороны заказчика (например, дополнительный клапан с противовесом, время задержки выключения насосов).

8.3 Вывод из эксплуатации

Для проведения работ по техобслуживанию или демонтажа установка должна быть выведена из эксплуатации.



ОСТОРОЖНО! Опасность получения ожогов!

В зависимости от рабочего состояния установки весь насос может стать очень горячим. Существует опасность получения ожогов при соприкосновении с насосом.

Дать остыть установке и насосу до температуры в помещении.

Демонтаж и установка

- Демонтаж и установка осуществляются только квалифицированным персоналом!
- Отключить подачу напряжения установки и защитить от несанкционированного включения.

- Перед проведением работ на деталях, находящихся под давлением, сбросить в них давление.
- Закрывать задвижку (подводящий и напорный трубопроводы).
- Опорожнить накопительный резервуар (например, посредством ручного мембранного насоса).
- Для очистки отвинтить и снять контрольную крышку.



ОПАСНО! Опасность заражения!

Если установка или ее детали должны быть отправлены на ремонт, установка, находящаяся в эксплуатации, по гигиеническим соображениям перед транспортировкой должна быть опорожнена и очищена. Кроме того, должны быть продезинфицированы все детали, с которыми возможно соприкосновение (аэрозольная дезинфекция). Данные детали должны быть герметично закрыты в прочные, достаточно большие пластиковые пакеты и непротекаемую упаковку. Их следует незамедлительно отправить, воспользовавшись услугами проинструктированных экспедиторов.

Для более продолжительного времени простоя рекомендуется проверить установку на наличие загрязнений и при необходимости очистить.

9 Техническое обслуживание



ОПАСНО! Угроза жизни!

При работе с электрическими устройствами существует угроза жизни от удара электрическим током.

- При проведении любых работ по техническому обслуживанию и ремонту следует обесточить установку и предохранить ее от несанкционированного включения.
- Работы на электродеталях установки разрешается выполнять исключительно квалифицированному электромонтеру.



ОПАСНО!

Ядовитые или вредные для здоровья вещества в сточных водах могут вызвать инфицирование или удушье.

- Перед проведением работ по техническому обслуживанию тщательно проветрить место монтажа.
- Во избежание возможной опасности заражения при проведении работ по техническому обслуживанию следует работать с соответствующими защитными средствами.
- При выполнении работ в шахтах для подстраховки должно присутствовать второе лицо.
- Опасность взрыва при открывании (избегать открытых источников воспламенения)!
- Соблюдать инструкции по монтажу и эксплуатации установки, прибора управления и принадлежностей!

Пользователь установки должен позаботиться о том, чтобы все работы по техническому обслуживанию, инспектированию и монтажу проводились сертифицированным квалифицированным персоналом, подробно изучившим инструкцию по монтажу и эксплуатации в достаточном объеме.

- Техническое обслуживание напорных установок для отвода сточных вод должно проводиться компетентными специалистами согласно EN 12056-4.

Интервалы не должны превышать:

- ¼ года для промышленных предприятий;
- ½ года для установок в многоквартирных домах;
- 1 год для установок в многоквартирных домах.
- О проведенном техническом обслуживании должен быть составлен протокол. Рекомендуется поручать техобслуживание и проверку установки сотрудникам технического отдела Wilo.



УКАЗАНИЕ: Составление плана проведения технического обслуживания позволяет свести до минимума затраты по техобслуживанию, избежать дорогостоящего ремонта и обеспечить безаварийную работу установки. Технический отдел Wilo готов оказать любое содействие в проведении работ по вводу в эксплуатацию и техническому обслуживанию оборудования.

После успешно проведенных работ по техническому обслуживанию и ремонту смонтировать или подключить установку согласно главе «Монтаж и электроподключение». Включение установки выполняется согласно главе «Ввод в эксплуатацию».

10 Неисправности, причины и способы устранения

**Устранение неисправностей поручать только квалифицированному персоналу!
Придерживаться рекомендаций по технике безопасности в разделе
9 Техническое обслуживание.**

- Соблюдать инструкции по монтажу и эксплуатации установки, прибора управления и принадлежностей!
- Если устранить эксплуатационную неисправность не удастся, следует обратиться в специализированную мастерскую или в ближайшую сервисную службу фирмы Wilo или ее представительство.

Неисправности	Шифр: причина и способ устранения
Насос не качает	1, 3, 5, 6, 7, 8, 9, 10, 11, 12, 15, 16, 17
Расход слишком низок	1, 2, 3, 4, 5, 7, 8, 11, 12, 13
Энергопотребление слишком велико	1, 2, 3, 4, 5, 7, 13
Напор слишком низок	1, 2, 3, 4, 5, 8, 11, 12, 13, 16
Насос работает неровно/сильное шумообразование	1, 2, 3, 9, 12, 13, 14, 16

Причина	Способ устранения ¹⁾
1	Приток насоса или рабочее колесо засорены • Удалить отложения в насосе и/или резервуаре
2	Неправильное направление вращения • Поменять 2 фазы токоподвода
3	Износ внутренних деталей (рабочего колеса, подшипников) • Заменить изношенные детали
4	Слишком низкое рабочее напряжение
5	Работа на двух фазах (только при трехфазном исполнении) • Заменить неисправные предохранители • Проверить все присоединения к линии
6	Мотор не работает, т.к. отсутствует напряжение • Проверить электромонтаж
7	Обмотка мотора или электрокабель неисправны ²⁾
8	Обратный клапан засорен • Очистить обратный клапан
9	Слишком сильное понижение уровня воды в резервуаре • Проверить/заменить реле указателя уровня
10	Реле указателя уровня неисправно • Проверить реле указателя уровня
11	Задвижка в напорном трубопроводе не открыта или открыта не полностью • Открыть задвижку полностью
12	Недопустимое содержание воздуха или газа в перекачиваемой среде ²⁾
13	Радиальные подшипники в моторе неисправны ²⁾
14	Вибрация установки • Проверить трубопроводы на наличие эластичных соединений
15	Тепловое реле для контроля обмотки отключилось вследствие слишком высокой температуры обмотки • После охлаждения мотор снова автоматически включается
16	Воздухоотвод насоса засорен • Очистить воздухоотвод
17	Сработал термический контроль тока перегрузки • Восстановить прежнее состояние контроля тока перегрузки в приборе управления

¹⁾ Для устранения неисправностей на деталях, находящихся под давлением, следует снять в них давление (открыть обратный клапан и опорожнить резервуар ручным мембранным насосом).

²⁾ Требуется уточнение

11 Запчасти

Заказ запчастей осуществляется через местную специализированную мастерскую и/или технический отдел фирмы Wilo.

Во избежание необходимости в уточнениях или ошибочных поставок при каждом заказе следует указывать все данные фирменной таблички.

12 Утилизация

Благодаря правильной утилизации и надлежащему вторичному использованию данного изделия можно избежать ущерба окружающей среде и нарушения здоровья людей.

1. Для утилизации данного изделия, а также его частей следует привлекать государственные или частные предприятия по утилизации.
2. Дополнительную информацию по надлежащей утилизации можно получить в муниципалитете, службе утилизации или там, где изделие было куплено.

Возможны технические изменения!

D EG – Konformitätserklärung
GB EC – Declaration of conformity
F Déclaration de conformité CE

(gemäß 2006/42/EG Anhang II,1A, 89/106/EWG Anhang 4 und 2004/108/EG Anhang IV,2,
according 2006/42/EC annex II,1A, 89/106/EEC annex 4 and 2004/108/EC annex IV,2,
conforme 2006/42/CE appendice II,1A, 89/106/CEE appendice 4 et 2004/108/CE appendice IV,2)

Hiermit erklären wir, dass die Bauart der Baureihe :
Herewith, we declare that the product type of the series:
Par le présent, nous déclarons que l'agrégat de la série :

DrainLift M1/8
DrainLift M2/8
DrainLift L
DrainLift XL

(Die Seriennummer ist auf dem Typenschild des Produktes angegeben. /
The serial number is marked on the product site plate. /
Le numéro de série est inscrit sur la plaque signalétique du produit.)

in der gelieferten Ausführung folgenden einschlägigen Bestimmungen entspricht:
in its delivered state complies with the following relevant provisions:
est conforme aux dispositions suivantes dont il relève:

EG-Maschinenrichtlinie

2006/42/EG

EC-Machinery directive

Directives CE relatives aux machines

Die Schutzziele der Niederspannungsrichtlinie 2006/95/EG werden gemäß Anhang I, Nr. 1.5.1 der Maschinenrichtlinie 2006/42/EG eingehalten.

The protection objectives of the low-voltage directive 2006/95/EC are realized according annex I, No. 1.5.1 of the EC-Machinery directive 2006/42/EC.

Les objectifs protection de la directive basse-tension 2006/95/CE sont respectées conformément à appendice I, n° 1.5.1 de la directive CE relatives aux machines 2006/42/CE.

Elektromagnetische Verträglichkeit – Richtlinie

2004/108/EG

Electromagnetic compatibility – directive

Compatibilité électromagnétique – directive

Bauproduktenrichtlinie

89/106/EWG

Construction product directive

i.d.F./ as amended/ avec les amendements suivants :

Directive de produit de construction

93/68/EWG

Angewendete harmonisierte Normen, insbesondere:

Applied harmonized standards, in particular:

Normes harmonisées, notamment:

EN ISO 12100

EN 60730-2-16

EN ISO 14121-1

EN 61000-6-2

EN 60034-1

EN 61000-6-3

EN 60204-1

DIN EN 12050-1

EN 60335-2-41

DIN EN 12050-4 *)

***) refers to units with integrated non-return valve**

Bei einer mit uns nicht abgestimmten technischen Änderung der oben genannten Bauarten, verliert diese Erklärung ihre Gültigkeit.

If the above mentioned series are technically modified without our approval, this declaration shall no longer be applicable.

Si les gammes mentionnées ci-dessus sont modifiées sans notre approbation, cette déclaration perdra sa validité.

Bevollmächtigter für die Zusammenstellung der technischen Unterlagen ist:

Authorized representative for the completion of the technical documentation:

Mandataire pour le complément de la documentation technique est :

Wilo SE, Werk Hof

Division Submersible & High Flow Pumps

Quality

Heimgartenstraße 1-3

95030 Hof/Germany

Dortmund, 09.02.2011

i. V. 
Erwin Prieß
Quality Manager



WILO SE
Nortkirchenstraße 100
44263 Dortmund
Germany

<p>NL EG-verklaring van overeenstemming Hiermede verklaren wij dat dit aggregaat in de geleverde uitvoering voldoet aan de volgende bepalingen: EG-richtlijnen betreffende machines 2006/42/EG De veiligheidsdoelstellingen van de laagspanningsrichtlijn worden overeenkomstig bijlage I, nr. 1.5.1 van de machinerichtlijn 2006/42/EG aangehouden. Electromagnetische compatibiliteit 2004/108/EG Bouwproductenrichtlijn 89/106/EEG als vervolg op 93/86/EEG gebruikte geharmoniseerde normen, in het bijzonder: zie vorige pagina</p>	<p>I Dichiarazione di conformità CE Con la presente si dichiara che i presenti prodotti sono conformi alle seguenti disposizioni e direttive rilevanti: Direttiva macchine 2006/42/EG Gli obiettivi di protezione della direttiva macchine vengono rispettati secondo allegato I, n. 1.5.1 dalla direttiva macchine 2006/42/CE. Compatibilità elettromagnetica 2004/108/EG Direttiva linee guida costruzione dei prodotti 89/106/CEE e seguenti modifiche 93/68/CEE norme armonizzate applicate, in particolare: vedi pagina precedente</p>	<p>E Declaración de conformidad CE Por la presente declaramos la conformidad del producto en su estado de suministro con las disposiciones pertinentes siguientes: Diretiva sobre máquinas 2006/42/EG Se cumplen los objetivos en materia de seguridad establecidos en la Directiva de Baja tensión según lo especificado en el Anexo I, punto 1.5.1 de la Directiva de Máquinas 2006/42/CE. Diretiva sobre compatibilidad electromagnética 2004/108/EG Diretiva sobre productos de construcción 89/106/CEE modificada por 93/68/CEE normas armonizadas adoptadas, especialmente: véase página anterior</p>
<p>P Declaração de Conformidade CE Pela presente, declaramos que esta unidade no seu estado original, está conforme os seguintes requisitos: Directivas CEE relativas a máquinas 2006/42/EG Os objectivos de protecção da directiva de baixa tensão são cumpridos de acordo com o anexo I, nº 1.5.1 da directiva de máquinas 2006/42/CE. Compatibilidade electromagnética 2004/108/EG Diretiva sobre produtos de construção 89/106/CEE com os aditamentos seguintes 93/68/EEG normas harmonizadas aplicadas, especialmente: ver página anterior</p>	<p>S CE – försäkran Härmed förklarar vi att denna maskin i levererat utförande motsvarar följande tillämpliga bestämmelser: EG – Maskindirektiv 2006/42/EG Produkten uppfyller säkerhetsmålen i lågspänningsdirektivet enligt bilaga I, nr 1.5.1 i maskindirektiv 2006/42/EG. EG – Elektromagnetisk kompatibilitet – riktlinje 2004/108/EG EG – Byggmaterialdirektiv 89/106/EEG med följande ändringar 93/68/EEG tillämpade harmoniserade normer, i synnerhet: se föregående sida</p>	<p>N EU – Overensstemmelseerklæring Vi erklærer hermed at denne enheten i utførelse som levert er i overensstemmelse med følgende relevante bestemmelser: EG – Maskindirektiv 2006/42/EG Lavspenningsdirektivets vernemål overholdes i samsvar med vedlegg I, nr. 1.5.1 i maskindirektiv 2006/42/EF. EG – EMV – Elektromagnetisk kompatibilitet 2004/108/EG Byggevaredirektiv 89/106/EEG med senere tilføyelser 93/68/EEG anvendte harmoniserte standarder, særlig: se forrige side</p>
<p>FIN CE-standardinmakuissuseloste Ilmoitamme täten, että tämä laite vastaa seuraavia asiaankuuluvia määräyksiä: EU – koneidirektiivi: 2006/42/EG Pienjännitedirektiivin suojatavoitteita noudatetaan koneidirektiivin 2006/42/EY liitteen I, nro 1.5.1 mukaisesti. Sähkömagneettinen soveltuvuus 2004/108/EG EU materiaalidirektiivi 89/106/EEG seuraavien täsmennyksin 93/68/EEG käytetyt yhteensovitetut standardit, erityisesti: katso edellinen sivu.</p>	<p>DK EF-overensstemmelseerklæring Vi erklærer hermed, at denne enhed ved levering overholder følgende relevante bestemmelser: EU – maskindirektiver 2006/42/EG Lavspændingsdirektivets mål om beskyttelse overholdes i henhold til bilag I, nr. 1.5.1 i maskindirektiv 2006/42/EF. Elektromagnetisk kompatibilitet: 2004/108/EG Produktkonstruktionsdirektiv 98/106/EEG følgende 93/68/EEG anvendte harmoniserede standarder, særligt: se forrige side</p>	<p>H EK-megfelelőeségi nyilatkozat Ezenrel kijelentjük, hogy az berendezés megfelel az alábbi irányelveknek: Gépek irányelv: 2006/42/EK A kisfeszültségű irányelv védelmi előírásait a 2006/42/EK gépekre vonatkozó irányelv I. függelékének 1.5.1. sz. pontja szerint teljesíti. Elektromágneses összeférhetőség irányelv: 2004/108/EK Építési termékek irányelv 89/106/EEG és az azt kiegészítő 93/68/EEG irányelv alkalmazott harmonizált szabványoknak, különösen: lásd az előző oldalt</p>
<p>CZ Prohlášení o shodě ES Prohláškujeme tímto, že tento agregát v dodaném provedení odpovídá následujícím příslušným ustanovením: Směrnice ES pro strojní zařízení 2006/42/ES Cíle týkající se bezpečnosti stanovené ve směrnici o elektrických zařízeních nízkého napětí jsou dodrženy podle přílohy I, č. 1.5.1 směrnice o strojních zařízeních 2006/42/ES. Směrnice o elektromagnetické kompatibilitě 2004/108/ES Směrnice pro stavební výrobky 89/106/EHS ve znění 93/68/EHS použité harmonizační normy, zejména: viz předchozí strana</p>	<p>PL Deklaracja Zgodności WE Niniejszym deklarujemy z pełną odpowiedzialnością, że dostarczony wyrób jest zgodny z następującymi dokumentami: dyrektywa maszynowa WE 2006/42/WE Przestrzegane są cele ochrony dyrektywy niskonapięciowej zgodnie z załącznikiem I, nr 1.5.1 dyrektywy maszynowej 2006/42/WE. dyrektywa dot. kompatybilności elektromagnetycznej 2004/108/WE dyrektywa w sprawie wyrobów budowlanych 89/106/EEG w brzmieniu 93/68/EEG stosowanymi normami zharmonizowanymi, a w szczególności: patrz poprzednia strona</p>	<p>RUS Декларация о соответствии Европейским нормам Настоящим документом заявляем, что данный агрегат в его объеме поставки соответствует следующим нормативным документам: Директивы ЕС в отношении машин 2006/42/EG Требования по безопасности, изложенные в директиве по низковольтному напряжению, соблюдаются согласно приложению I, № 1.5.1 директивы в отношении машин 2006/42/EG. Электромагнитная устойчивость 2004/108/EG Директива о строительных изделиях 89/106/EEG с поправками 93/68/EEG Используемые согласованные стандарты и нормы, в частности: см. предыдущую страницу</p>
<p>GR Δήλωση συμμόρφωσης της ΕΕ Δηλώνουμε ότι το προϊόν αυτό σ' αυτή την κατάσταση παράδοσης ικανοποιεί τις ακόλουθες διατάξεις: Οδηγίες ΕΚ για μηχανήματα 2006/42/EK Οι απαιτήσεις προστασίας της οδηγίας χαμηλής τάσης τηρούνται σύμφωνα με το παράρτημα Ι, αρ. 1.5.1 της οδηγίας σχετικά με τα μηχανήματα 2006/42/EG. Ηλεκτρομαγνητική συμβατότητα ΕΚ-2004/108/EK Οδηγία κατασκευής 89/106/ΕΟΚ όπως τροποποιήθηκε 93/68/ΕΟΚ Εναρμονισμένα χρησιμοποιούμενα πρότυπα, ιδιαιτέρως: Βλέπε προηγούμενη σελίδα</p>	<p>TR CE Uygunluk Teyid Belgesi Bu cihazın teslim edilmiş şekliyle aşağıdaki standartlara uygun olduğunu teyid ederiz: AB-Makina Standartları 2006/42/EG Aşağıda belirtilen güvenlik şartlarını koruma hedefleri, 2006/42/AT makine yönetmeli Ekl. I, no. 1.5.1'e uygundur. Elektromanyetik Uyumluluk 2004/108/EG Ürün imalat yönetmeliği 89/106/EEG ve takip eden, 93/68/EEG kısımlen kullanılan standartlar için: bkz. bir önceki sayfa</p>	<p>RO EC-Declarație de conformitate Prin prezenta declarăm că acest produs așa cum este livrat, corespunde cu următoarele prevederi aplicabile: Directiva CE pentru mașini 2006/42/EG Sunt respectate obiectivele de protecție din directiva privind joasa tensiune conform Anexei I, Nr. 1.5.1 din directiva privind mașinile 2006/42/CE. Compatibilitatea electromagnetică – directiva 2004/108/EG Directiva privind produsele pentru construcții 89/106/EEG cu amendamentele ulterioare 93/68/EEG standarde armonizate aplicate, îndeosebi: vezi pagina precedentă</p>
<p>EST EÜ vastavusedeklaratsioon Käesolevaga tõendame, et see toode vastab järgmistele asjakohastele direktiividele: Masinadirektiiv 2006/42/EÜ Madalpingedirektiivi kaits-eesmärgid on täidetud vastavalt masinate direktiivi 2006/42/EÜ I lisa punktile 1.5.1. Elektromagnetilise ühilduvuse direktiiv 2004/108/EÜ Ehitustoodete direktiiv 89/106/EÜ, muudetud direktiiviga 93/68/EMÜ kohaldatud harmoneeritud standardid, eriti: vt eelmist lk</p>	<p>LV EC - atbilstības deklarācija Ar šo mēs apliecinām, ka šis izstrādājums atbilst sekojošiem noteikumiem: Mašīnu direktīva 2006/42/EK Zemsprieguma direktīvas drošības mērķi tiek ievēroti atbilstoši Mašīnu direktīvas 2006/42/EK pielikumam I, Nr. 1.5.1. Elektromagnētiskās savietojamības direktīva 2004/108/EK Direktīva par būvzīdādājumiem 89/106/EK pēc labojumiem 93/68/EES piemēroti harmonizēti standarti, tai skaitā: skatīt iepriekšējo lappusi</p>	<p>LT EB atitikties deklaracija Šiuo pažymima, kad šis gaminyus atitinka šias normas ir direktyvas: Mašinų direktyvą 2006/42/EB Laikomasi žemos įtampos direktyvos keliamų saugos reikalavimų pagal Mašinų direktyvos 2006/42/EB priedo 1.5.1 punktą. Elektromagnetinio suderinamumo direktyvą 2004/108/EB Statybos produktų direktyvos 89/106/EB pataisą 93/68/EEB pritaikytus vieningus standartus, o būtent: žr. ankstesniame puslapyje</p>
<p>SK ES vyhlášení o zhode Týmto vyhlasujeme, že konstrukcie tejto konštrukčnej série v dodanom vyhotovení vyhovujú nasledujúcim príslušným ustanoveniam: Stroje – smernica 2006/42/ES Bezpečnostné ciele smernice o nízkom napätí sú dodržiavané v zmysle prílohy I, č. 1.5.1 smernice o strojových zariadeniach 2006/42/ES. Elektromagnetická zhoda – smernica 2004/108/ES Stavebné materiály – smernica 89/106/ES pozmenená 93/68/EHP používané harmonizované normy, najmä: pozri predchádzajúcu stranu</p>	<p>SLO ES – izjava o skladnosti Izjavljamo, da dobavljene vrste izvedbe te serije ustrežajo sledečim zaevnim določilom: Direktiva o strojih 2006/42/ES Cilji Direktive o nizkonapetostni opremi so v skladu s prilogo I, št. 1.5.1 Direktive o strojih 2006/42/EG doseženi. Direktiva o elektromagnetni združljivosti 2004/108/ES Direktiva o gradbenih proizvodih 89/106/EGS v verziji 93/68/EGS uporabljeni harmonizirani standardi, predvsem: glejte prejšnjo stran</p>	<p>BG EO-Декларация за съответствие Декларираме, че продуктът отговаря на следните изисквания: Машина директива 2006/42/EO Целите за защита на разпоредбата за ниско напрежение са съставени съгласно. Приложение I, № 1.5.1 от Директивата за машини 2006/42/EC. Электромагнитна съвместимост – директива 2004/108/EO Директива за строителни материали 89/106/ЕИО изменени 93/68/ЕИО Хармонизирани стандарти: вж. предната страница</p>
<p>M Dikjarazzjoni ta' konformità KE B'dan il-mezz, niddikjaraw li l-prodotti ta-s-serje jissodisfaw id-dispożizzjonijiet relevanti li ġejjin: Makkinarju – Direttiva 2006/42/KE L-oġġettivi tas-sigurtà tad-Direttiva dwar il-Vultaġġ Baxx huma konformi mal-Anness I, Nru 1.5.1 tad-Direttiva dwar il-Makkinarju 2006/42/KE. Kompatibilità elettromagnetica - Direttiva 2004/108/KE Direttiva dwar il-prodotti tal-kostruzzjoni 89/106/KEE kif emendata bid-Direttiva 93/68/KEE kif ukoll standards armonizzati b' mod partikolari: ara l-paġna ta' qabel</p>	<div style="text-align: center;">  </div> <p>WILO SE Nortkirchenstraße 100 44263 Dortmund Germany</p>	

Wilo – International (Subsidiaries)**Argentina**WILO SALMSON
Argentina S.A.
C1295ABI Ciudad
Autónoma de Buenos Aires
T+ 54 11 4361 5929
info@salmson.com.ar**Austria**WILO Pumpen
Österreich GmbH
2351 Wiener Neudorf
T +43 507 507-0
office@wilo.at**Azerbaijan**WILO Caspian LLC
1014 Baku
T +994 12 5962372
info@wilo.az**Belarus**WILO Bel OOO
220035 Minsk
T +375 17 2535363
wilo@wilo.by**Belgium**WILO SA/NV
1083 Ganshoren
T +32 2 4823333
info@wilo.be**Bulgaria**WILO Bulgaria Ltd.
1125 Sofia
T +359 2 9701970
info@wilo.bg**Canada**WILO Canada Inc.
Calgary, Alberta T2A 5L4
T +1 403 2769456
bill.lowe@wilo-na.com**China**WILO China Ltd.
101300 Beijing
T +86 10 58041888
wilobj@wilo.com.cn**Croatia**WILO Hrvatska d.o.o.
10090 Zagreb
T +38 51 3430914
wilo-hrvatska@wilo.hr**Czech Republic**WILO Praha s.r.o.
25101 Cestlice
T +420 234 098711
info@wilo.cz**Denmark**WILO Danmark A/S
2690 Karlslunde
T +45 70 253312
wilo@wilo.dk**Estonia**WILO Eesti OÜ
12618 Tallinn
T +372 6 509780
info@wilo.ee**Finland**WILO Finland OY
02330 Espoo
T +358 207401540
wilo@wilo.fi**France**WILO S.A.S.
78390 Bois d'Arcy
T +33 1 30050930
info@wilo.fr**Great Britain**WILO (U.K.) Ltd.
DE14 2WJ Burton-
Upon-Trent
T +44 1283 523000
sales@wilo.co.uk**Greece**WILO Hellas AG
14569 Anixi (Attika)
T +302 10 6248300
wilo.info@wilo.gr**Hungary**WILO Magyarország Kft
2045 Törökbálint
(Budapest)
T +36 23 889500
wilo@wilo.hu**India**WILO India Mather and
Platt Pumps Ltd.
Pune 411019
T +91 20 27442100
service@
pun.matherplatt.co.in**Indonesia**WILO Pumps Indonesia
Jakarta Selatan 12140
T +62 21 7247676
citrawilo@cbn.net.id**Ireland**WILO Engineering Ltd.
Limerick
T +353 61 227566
sales@wilo.ie**Italy**WILO Italia s.r.l.
20068 Peschiera
Borromeo (Milano)
T +39 25538351
wilo.italia@wilo.it**Kazakhstan**WILO Central Asia
050002 Almaty
T +7 727 2785961
info@wilo.kz**Korea**WILO Pumps Ltd.
621-807 Gimhae
Gyeongnam
T +82 55 3405890
wilo@wilo.co.kr**Latvia**WILO Balti SIA
1019 Riga
T +371 7 145229
mail@wilo.lv**Lebanon**WILO SALMSON
Lebanon
12022030 El Metn
T +961 4 722280
wsl@cyberia.net.lb**Lithuania**WILO Lietuva UAB
03202 Vilnius
T +370 5 2136495
mail@wilo.lt**The Netherlands**WILO Nederland b.v.
1551 NA Westzaan
T +31 88 9456 000
info@wilo.nl**Norway**WILO Norge AS
0975 Oslo
T +47 22 804570
wilo.no**Poland**WILO Polska Sp. z o.o.
05-090 Raszyn
T +48 22 7026161
wilo@wilo.pl**Portugal**Bombas Wilo-Salmson
Portugal Lda.
4050-040 Porto
T +351 22 2080350
bombas@wilo.pt**Romania**WILO Romania s.r.l.
077040 Com. Chiajna
Jud. Ilfov
T +40 21 3170164
wilo@wilo.ro**Russia**WILO Rus ooo
123592 Moscow
T +7 495 7810690
wilo@wilo.ru**Saudi Arabia**WILO ME – Riyadh
Riyadh 11465
T +966 1 4624430
wshoula@wataniand.com**Serbia and Montenegro**WILO Beograd d.o.o.
11000 Beograd
T +381 11 2851278
office@wilo.co.yu**Slovakia**WILO Slovakia s.r.o.
83106 Bratislava
T +421 2 33014511
wilo@wilo.sk**Slovenia**WILO Adriatic d.o.o.
1000 Ljubljana
T +386 1 5838130
wilo.adriatic@wilo.si**South Africa**Salmson South Africa
1610 Edenvale
T +27 11 6082780
errol.cornelius@
salmson.co.za**Spain**WILO Ibérica S.A.
28806 Alcalá de Henares
(Madrid)
T +34 91 8797100
wilo.iberica@wilo.es**Sweden**WILO Sverige AB
35246 Växjö
T +46 470 727600
wilo@wilo.se**Switzerland**EMB Pumpen AG
4310 Rheinfelden
T +41 61 83680-20
info@emb-pumpen.ch**Taiwan**WILO-EMU Taiwan Co. Ltd.
110 Taipei
T +886 227 391655
nelson.wu@
wiloemutaiwan.com.tw**Turkey**WILO Pompa Sistemleri
San. ve Tic. A.Ş.
34888 Istanbul
T +90 216 6610211
wilo@wilo.com.tr**Ukraine**WILO Ukraina t.o.w.
01033 Kiev
T +38 044 2011870
wilo@wilo.ua**United Arab Emirates**WILO Middle East FZE
Jebel Ali Free Zone –
South – Dubai
T +971 4 880 91 77
info@wilo.ae**USA**WILO-EMU USA LLC
Thomasville,
Georgia 31792
T +1 229 5840097
info@wilo-emu.com
WILO USA LLC
Melrose Park, Illinois 60160
T +1 708 3389456
mike.easterley@
wilo-na.com**Vietnam**WILO Vietnam Co Ltd.
Ho Chi Minh City, Vietnam
T +84 8 38109975
nkminh@wilo.vn**Wilo – International** (Representation offices)**Algeria**Bad Ezzouar, Dar El Beida
T +213 21 247979
chabane.hamdad@salmson.fr**Armenia**0001 Yerevan
T +374 10 544336
info@wilo.am**Bosnia and Herzegovina**71000 Sarajevo
T +387 33 714510
zeljko.cvjetkovic@ wilo.ba**Georgia**0179 Tbilisi
T +995 32 306375
info@wilo.ge**Macedonia**1000 Skopje
T +389 2 3122058
valerij.vojneski@wilo.com.mk**Mexico**07300 Mexico
T +52 55 55863209
roberto.valenzuela@wilo.com.mx**Moldova**2012 Chisinau
T +373 22 223501
sergiu.zagurean@wilo.md**Rep. Mongolia**Ulaanbaatar
T +976 11 314843
wilo@magicnet.mn**Tajikistan**734025 Dushanbe
T +992 37 2312354
info@wilo.tj**Turkmenistan**744000 Ashgabad
T +993 12 345838
kerim.kertiyyev@wilo-tm.info**Uzbekistan**100015 Tashkent
T +998 71 1206774
info@wilo.uz



WILO SE
Nortkirchenstraße 100
44263 Dortmund
Germany
T 0231 4102-0
F 0231 4102-7363
wilo@wilo.com
www.wilo.de

Wilo-Vertriebsbüros in Deutschland

Nord

WILO SE
Vertriebsbüro Hamburg
Beim Strohhouse 27
20097 Hamburg
T 040 5559490
F 040 55594949
hamburg.anfragen@wilo.com

Ost

WILO SE
Vertriebsbüro Dresden
Frankenring 8
01723 Kesselsdorf
T 035204 7050
F 035204 70570
dresden.anfragen@wilo.com

Süd-West

WILO SE
Vertriebsbüro Stuttgart
Hertichstraße 10
71229 Leonberg
T 07152 94710
F 07152 947141
stuttgart.anfragen@wilo.com

West

WILO SE
Vertriebsbüro Düsseldorf
Westring 19
40721 Hilden
T 02103 90920
F 02103 909215
duesseldorf.anfragen@wilo.com

Nord-Ost

WILO SE
Vertriebsbüro Berlin
Juliusstraße 52-53
12051 Berlin-Neukölln
T 030 6289370
F 030 62893770
berlin.anfragen@wilo.com

Süd-Ost

WILO SE
Vertriebsbüro München
Adams-Lehmann-Straße 44
80797 München
T 089 4200090
F 089 42000944
muenchen.anfragen@wilo.com

Mitte

WILO SE
Vertriebsbüro Frankfurt
An den drei Hasen 31
61440 Oberursel/Ts.
T 06171 70460
F 06171 704665
frankfurt.anfragen@wilo.com

Kompetenz-Team Gebäudetechnik

WILO SE
Nortkirchenstraße 100
44263 Dortmund
T 0231 4102-7516
T 01805 R•U•F•W•I•L•O*
7•8•3•9•4•5•6
F 0231 4102-7666

Erreichbar Mo-Fr von 7-18 Uhr.

- Antworten auf
 - Produkt- und Anwendungsfragen
 - Liefertermine und Lieferzeiten
- Informationen über Ansprechpartner vor Ort
- Versand von Informationsunterlagen

Kompetenz-Team Kommune Bau + Bergbau

WILO SE, Werk Hof
Heimgartenstraße 1-3
95030 Hof
T 09281 974-550
F 09281 974-551

Werkkundendienst Gebäudetechnik Kommune Bau + Bergbau Industrie

WILO SE
Nortkirchenstraße 100
44263 Dortmund
T 0231 4102-7900
T 01805 W•I•L•O•K•D*
9•4•5•6•5•3
F 0231 4102-7126
kundendienst@wilo.com

Täglich 7-18 Uhr erreichbar
24 Stunden Technische
Notfallunterstützung

- Kundendienst-Anforderung
- Werksreparaturen
- Ersatzteilfragen
- Inbetriebnahme
- Inspektion
- Technische Service-Beratung
- Qualitätsanalyse

Wilo-International

Österreich

Zentrale Wiener Neudorf:
WILO Pumpen Österreich GmbH
Max Weishaupt Straße 1
A-2351 Wiener Neudorf
T +43 507 507-0
F +43 507 507-15

Vertriebsbüro Salzburg:
Gnigler Straße 56
5020 Salzburg
T +43 507 507-13
F +43 507 507-15

Vertriebsbüro Oberösterreich:
Trattnachtalstraße 7
4710 Grieskirchen
T +43 507 507-26
F +43 507 507-15

Schweiz

EMB Pumpen AG
Gerstenweg 7
4310 Rheinfelden
T +41 61 83680-20
F +41 61 83680-21

Standorte weiterer Tochtergesellschaften

Argentinien, Aserbaidshjan,
Belarus, Belgien, Bulgarien,
China, Dänemark, Estland,
Finnland, Frankreich,
Griechenland, Großbritannien,
Indien, Indonesien, Irland,
Italien, Kanada, Kasachstan,
Korea, Kroatien, Lettland,
Libanon, Litauen,
Niederlande, Norwegen,
Polen, Portugal, Rumänien,
Russland, Saudi-Arabien,
Schweden, Serbien und
Montenegro, Slowakei,
Slowenien, Spanien,
Südafrika, Taiwan,
Tschechien, Türkei, Ukraine,
Ungarn, USA, Vereinigte
Arabische Emirate, Vietnam

Die Adressen finden Sie unter
www.wilo.com.

Stand August 2010

* 0,14 €/Min. aus dem Festnetz,
Mobilfunk max. 0,42 €/Min.