

## Wilo-Drain LPC

- D** Einbau- und Betriebsanleitung
- GB** Installation and operating instructions
- F** Notice de montage et de mise en service

Fig.1:

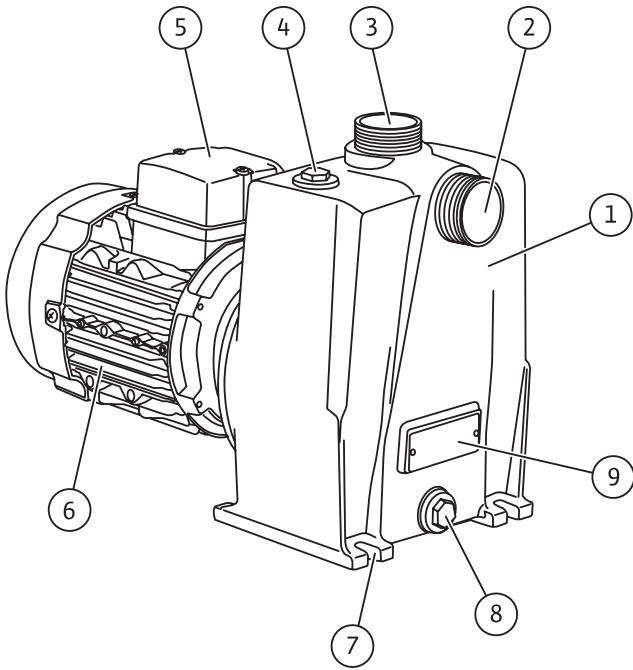


Fig.2:

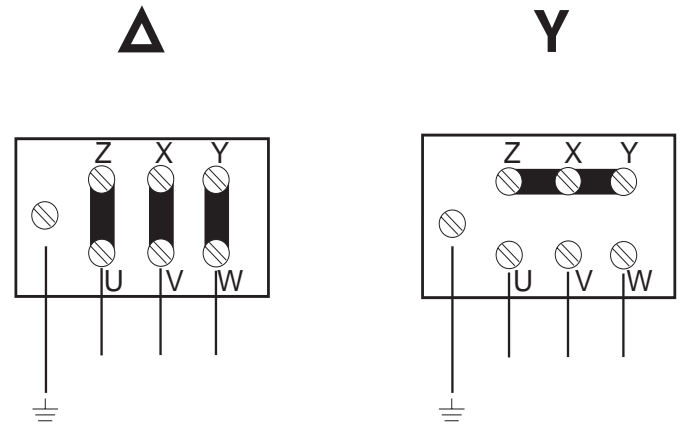
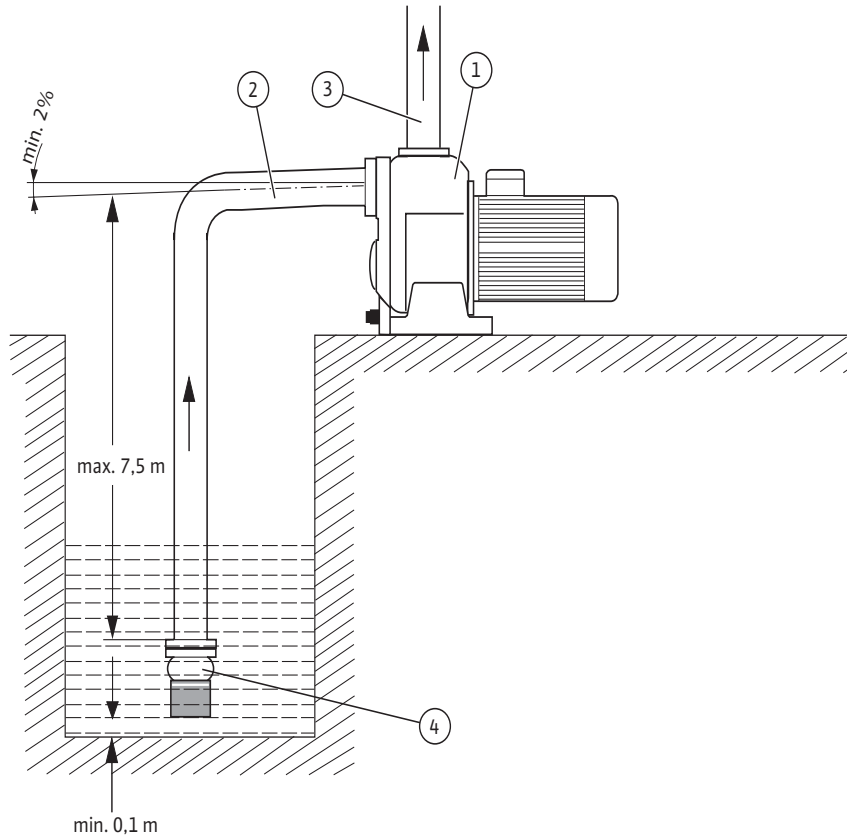


Fig.3:



<b>D</b>	Einbau- und Betriebsanleitung	3
<b>GB</b>	Installation and operating instructions	8
<b>F</b>	Notice de montage et de mise en service	13



## 1 Allgemeines

### Über dieses Dokument

Die Einbau- und Betriebsanleitung ist Bestandteil des Produktes. Sie ist jederzeit in Produktnähe bereitzustellen. Das genaue Beachten dieser Anweisung ist Voraussetzung für den bestimmungsgemäßen Gebrauch und die richtige Bedienung des Produktes.

Die Einbau- und Betriebsanleitung entspricht der Ausführung des Produktes und dem Stand der zugrunde gelegten sicherheitstechnischen Normen bei Drucklegung.

## 2 Sicherheit

Diese Betriebsanleitung enthält grundlegende Hinweise, die bei Aufstellung und Betrieb zu beachten sind. Daher ist diese Betriebsanleitung unbedingt vor Montage und Inbetriebnahme vom Monteur sowie dem zuständigen Betreiber zu lesen.

Es sind nicht nur die unter diesem Hauptpunkt Sicherheit aufgeführten allgemeinen Sicherheitshinweise zu beachten, sondern auch die unter den folgenden Hauptpunkten mit Gefahrensymbolen eingefügten, speziellen Sicherheitshinweise.

### 2.1 Kennzeichnung von Hinweisen in der Betriebsanleitung

**Symbole:**

**Allgemeines Gefahrensymbol**



**Gefahr durch elektrische Spannung**



**NÜTZLICHER HINWEIS**



**Signalwörter:**

**GEFAHR!**

**Akut gefährliche Situation.**

**Nichtbeachtung führt zu Tod oder schwersten Verletzungen.**

**WARNUNG!**

**Der Benutzer kann (schwere) Verletzungen erleiden. 'Warnung' beinhaltet, dass (schwere) Personenschäden wahrscheinlich sind, wenn der Hinweis missachtet wird.**

**VORSICHT!**

**Es besteht die Gefahr, die Pumpe/Anlage zu beschädigen. 'Vorsicht' bezieht sich auf mögliche Produktschäden durch Missachten des Hinweises.**

**HINWEIS:** Ein nützlicher Hinweis zur Handhabung des Produktes. Er macht auch auf mögliche Schwierigkeiten aufmerksam.

### 2.2 Personalqualifikation

Das Personal für die Montage muss die entsprechende Qualifikation für diese Arbeiten aufweisen.

### 2.3 Gefahren bei Nichtbeachtung der Sicherheitshinweise

Die Nichtbeachtung der Sicherheitshinweise kann eine Gefährdung für Personen und Pumpe/Anlage zur Folge haben. Die Nichtbeachtung der Sicherheitshinweise kann zum Verlust jeglicher Schadenersatzansprüche führen.

Im einzelnen kann Nichtbeachtung beispielsweise folgende Gefährdungen nach sich ziehen:

- Versagen wichtiger Funktionen der Pumpe/Anlage,
- Versagen vorgeschriebener Wartungs- und Reparaturverfahren
- Gefährdungen von Personen durch elektrische, mechanische und bakteriologische Einwirkungen,
- Sachschäden

### 2.4 Sicherheitshinweise für den Betreiber

Die bestehenden Vorschriften zur Unfallverhütung sind zu beachten.

Gefährdungen durch elektrische Energie sind auszuschließen. Weisungen lokaler oder genereller Vorschriften [z.B. IEC, VDE usw.] und der örtlichen Energieversorgungsunternehmen sind zu beachten.

### 2.5 Sicherheitshinweise für Inspektions- und Montagearbeiten

Der Betreiber hat dafür zu sorgen, dass alle Inspektions- und Montagearbeiten von autorisiertem und qualifiziertem Fachpersonal ausgeführt werden, das sich durch eingehendes Studium der Betriebsanleitung ausreichend informiert hat.

Die Arbeiten an der Pumpe/Anlage dürfen nur im Stillstand durchgeführt werden.

### 2.6 Eigenmächtiger Umbau und Ersatzteilherstellung

Veränderungen der Pumpe/Anlage sind nur nach Absprache mit dem Hersteller zulässig. Originalersatzteile und vom Hersteller autorisiertes Zubehör dienen der Sicherheit. Die Verwendung anderer Teile kann die Haftung für die daraus entstehenden Folgen aufheben.

### 2.7 Unzulässige Betriebsweisen

Die Betriebssicherheit der gelieferten Pumpe/Anlage ist nur bei bestimmungsgemäßer Verwendung entsprechend Abschnitt 4 der Betriebsanleitung gewährleistet. Die im Katalog/Datenblatt angegebenen Grenzwerte dürfen auf keinen Fall unter- bzw. überschritten werden.

## 3 Transport und Zwischenlagerung

**Sofort nach Erhalt des Produkts:**

- Produkt auf Transportschäden überprüfen,
- Transportschäden in den Lieferpapieren dokumentieren, vom Spediteur gegenzeichnen lassen und umgehend den Hersteller informieren.



**VORSICHT! Gefahr von Sachschäden!**  
 Unsachgemäßer Transport und unsachgemäße Zwischenlagerung können zu Sachschäden am Produkt führen.

- Pumpe stets vorsichtig transportieren.
- Pumpe vor der Lagerung entleeren.
- Pumpe an einem trockenen und frostfreien Ort lagern.
- Beim Benzin-Verbrennungsmotors die Betriebsanleitung des Motors beachten.

**Pumpe zur Zwischenlagerung entleeren**

- Pumpe ausschalten und gegen Wiedereinschalten sichern.
- Revisionsöffnung/Entleerungsöffnung öffnen und Wasser vollständig ablaufen lassen.
- Revisionsöffnung/Entleerungsöffnung wieder verschließen.

**4 Bestimmungsgemäße Verwendung**

Die Pumpen der Baureihe Wilo-Drain LPC dienen zur Förderung von Schmutzwasser mit geringem Feststoffanteil. Einsatzgebiete:

- Entwässerung von Baugruben
- Entleerung von Teichen
- Abpumpen von Sickerwasser
- Beregnung / Berieselung von Gärten und Grünanlagen



**WARNUNG! Erstickungsgefahr!**  
 Die Abgase von Verbrennungsmotoren sind giftig und beim Einatmen von Abgasen besteht Erstickungsgefahr. Pumpen mit Verbrennungsmotoren nur im Freien verwenden, niemals in geschlossenen Räumen!



**WARNUNG! Gesundheitsgefahr!**  
 Durch die eingesetzten Werkstoffe ist die Pumpe nicht zur Förderung von Trinkwasser

geeignet! Durch Verunreinigung mit Abwasser besteht die Gefahr von Gesundheitsschäden.

Pumpen nicht für Trinkwasser einsetzen!

**VORSICHT! Gefahr von Sachschäden!**

Die Förderung unzulässiger Stoffe kann zu Sachschäden am Produkt führen. Niemals salz- oder chlorhaltiges Wasser und niemals Stoffe wie z. B. grobes Papier, Schutt, Müll, Schlachtabfälle, langfaserige Stoffe, oder Schwimmbadwasser fördern!

Zur bestimmungsgemäßen Verwendung gehört auch die Einhaltung dieser Anleitung.

Jede darüber hinausgehende Verwendung gilt als nicht bestimmungsgemäß.



**5 Angaben über das Erzeugnis**

**5.1 Typenschlüssel**

<b>Beispiel:</b> LPC 40/19 3-400-50-2 M	
LP	Selbstansaugende Pumpe (Lifting Pump)
C	Grauguss (cast iron)
40	Nennweite (DN 40)
/19	Maximale Förderhöhe [m]
3-400	Elektromotor: 3-400 V
-50	Frequenz 50 Hz
-2	2 polig
M	Mobil: Ausführung mit Handwagen

<b>Beispiel:</b> LPC 40/27 PM	
LP	Selbstansaugende Pumpe (Lifting Pump)
C	Grauguss (cast iron)
40	Nennweite (DN 40)
/27	Maximale Förderhöhe [m]
P	Petrol: 4-Takt Benzin-Verbrennungsmotor
M	Mobil: Ausführung mit Handwagen

5.2 Technische Daten	LPC 40	LPC 50	LPC 80
<b>Pumpe</b>			
Saugstutzen / Druckstutzen	G 1 1/2" (DN40)	G 2" (DN50)	G 3" (DN80)
Max. Korngröße	< 4 mm	< 4 mm	< 4 mm
Gehäusewerkstoff	Aluminiumguss	Grauguss EN-GJL-250	Grauguss EN-GJL-250
Laufradwerkstoff	EN-GJL-250	EN-GJL-250	EN-GJL-250
Werkstoff Gleitringdichtung	Kohle / Aluminiumoxid	Kohle / Aluminiumoxid	SiC / SiC
Werkstoff statische Dichtung	NBR	NBR	NBR

Elektromotor	LPC 40	LPC 50
Motornennleistung P <sub>2</sub>	siehe Typenschild	
Nennstrom	siehe Typenschild	
Frequenz	50 Hz	
Wicklung	Drehstrom 230 - 400 V	
Drehzahl	2900 min <sup>-1</sup>	
Isolierstoffklasse	F	
Schutzart	IP55	
Betriebsart	S1	
Kühlung	Luftkühlung	

4-Takt Benzin-Verbrennungsmotor	LPC 40	LPC 50
Motorleistung	2,21 kW / 3 PS	3,68 kW / 5 PS
Hubraum	127 cm <sup>3</sup>	205 cm <sup>3</sup>
Kraftstoffart	Siehe Betriebsanleitung des Benzin-Verbrennungsmotors	
Tankvolumen	2,8 l	
Leerlaufdrehzahl	3600 1/min	
Kühlung	Luftkühlung	
Anlasser	manuell, Seilstarter	

### 5.3 Lieferumfang

#### 5.3.1 Stationäre Ausführung

- Pumpe mit Elektronormmotor ohne Kabel oder mit Benzin-Verbrennungsmotor
- Einbau- und Betriebsanleitung Pumpe
- Bei Benzin-Verbrennungsmotor, Betriebsanleitung zum Motor

#### 5.3.2 Transportable Ausführung

- Pumpe mit Elektronormmotor ohne Kabel oder mit Benzin-Verbrennungsmotor mit Handwagen
- Einbau- und Betriebsanleitung Pumpe
- Bei Benzin-Verbrennungsmotor, Betriebsanleitung zum Motor

### 5.4 Empfohlenes Zubehör

Zubehör muß gesondert bestellt werden:

- Schlauchkupplung
- Saugschlauch mit Saugsieb
- Motorschutzschalter
- Absperrventile
- Rückschlagklappe

## 6 Beschreibung und Funktion

Die Pumpen der Baureihe Wilo-Drain LPC sind selbstansaugende Kreiselpumpen mit offenem Mehrkanallaufgrad. Die Antriebswelle und Saugstutzen sind horizontal ausgeführt, der Druckstutzen ist vertikal angeordnet.

#### Beschreibung der Pumpe (Fig. 1) :

- 1 Pumpengehäuse
- 2 Saugstutzen
- 3 Druckstutzen
- 4 Einfüll-/Entlüftungsöffnung
- 5 Anschlusskasten für Kabel (nur bei Elektromotor, nicht LPC...P)
- 6 Motor
- 7 Befestigungslaschen
- 8 Revisionsöffnung (LPC 40 mit Entleerungsstopfen)
- 9 Typenschild

Weitere Merkmale:

- eingebaute Rückschlagklappe (nur LPC 40)
- Gleitringdichtung und statische Dichtung zur Abdichtung der Wellendurchführung
- Revisionsöffnung zur Reinigung der Pumpe (nicht LPC 40)

## 7 Installation und elektrischer Anschluss

### GEFAHR! Lebensgefahr!

Unsachgemäße Installation und unsachgemäßer elektrischer Anschluss können lebensgefährlich sein.

- Installation und elektrischen Anschluss nur durch Fachpersonal und gemäß geltender Vorschriften durchführen lassen!
- Vorschriften zur Unfallverhütung beachten!

HINWEIS Für einen optimalen Betrieb der Pumpe Originalzubehör von Wilo verwenden, siehe Katalog.

### 7.1 Installation

#### VORSICHT! Gefahr von Sachschäden!

Bei Frost kann das Fördemedium einfrieren und die Pumpe zerstören.

- Sicherstellen, dass der Aufstellungsort frostfrei ist.  
Zu große Feststoffteile können die Pumpe zerstören.
- Mit passendem Ansaugfilter in der Saugleitung sicherstellen, dass die max. zulässige Korngröße nicht überschritten wird.  
Unsachgemäße Aufstellung kann die Pumpe beschädigen.
- Bei mobilen Pumpen auf sichere Aufstellung achten.
- Bei Festinstallation Grundplatte mit Fundament verschrauben.

#### Installationsbeispiel (Fig. 3)

Fig. 3 stellt ein Beispiel für eine Festinstallation mit Zubehör dar:

- 1 Pumpe
- 2 Saugleitung (Zubehör)
- 3 Druckleitung (Zubehör)
- 4 Saugsieb (Zubehör)

#### 7.1.1 Vor der Installation beachten

- Saugleitung mit mindestens 2% Gefälle (Fig. 3) ansteigend zur Pumpe hin verlegen, damit sich keine Luftblasen in der Ansaugleitung festsetzen.
- Saugleitung als starre Leitung ausführen.
- Saugleitung so kurz wie möglich ausführen.  
Druckverluste z. B. durch Kniestücke, Verengungen oder Ventile nach Möglichkeit vermeiden.
- Durchmesser der Saugleitung muss mindestens der Nennweite der Pumpe entsprechen, um Ansaugvermögen und Pumpenleistung nicht zu beeinträchtigen.
- Durchmesser der Druckleitung muss mindestens der Nennweite der Pumpe entsprechen.

- Bei mobilen Pumpen kann die Druckleitung entweder starr oder flexibel ausgeführt werden.
- Dichtungsmaterial bereithalten (z. B. mit Teflonband).
- Rohrleitungen nicht oberhalb des Motors verlegen, um herabtropfendes Schwitzwasser zu vermeiden.
- Bei mobilen Anlagen ist kein Fußventil erforderlich, da die Pumpen bereits mit einer Rückschlagklappe im Ansaugstutzen ausgestattet sind.

**7.1.2 Pumpe installieren**

- **Mobile Pumpe:**  
Pumpe mit Handwagen zum Einsatzort bringen, auf einer ebenen Fläche abstellen und gegen Wegrollen sichern.
- **Pumpe für Festinstallation:**  
Pumpe am Einsatzort aufstellen und mit Ankerschrauben über die Befestigungslaschen auf Fundament verschrauben.
- Saug- und Druckleitung anschließen und sorgfältig abdichten.
- Notwendiges Zubehör installieren, siehe Katalog.
- Pumpe mit 4-Takt Benzin-Verbrennungsmotor: Keine weiteren Installationsarbeiten erforderlich.
- Pumpe mit Elektromotor:  
Elektromotor anschließen, siehe Abschnitt Elektrischer Anschluss.

**7.2 Elektrischer Anschluss (nur bei Elektromotor)**



**GEFAHR! Lebensgefahr!**

- Bei unsachgemäßem elektrischem Anschluss besteht Lebensgefahr durch Stromschlag.
- Elektrischen Anschluss nur durch einen vom örtlichen Energieversorger zugelassenen Elektroinstallateur und gemäß geltender Vorschriften ausführen lassen.
  - Vor dem Anschließen Spannungsversorgung unterbrechen und gegen Wiedereinschalten sichern.



**VORSICHT! Gefahr von Sachschäden!**

- Trockenlauf kann die Gleitringdichtung zerstören.
- Pumpe vor Prüfung der Motordrehrichtung sachgemäß befüllen und entlüften.
  - Pumpe niemals trocken laufen lassen.

**7.2.1 Vor dem Anschließen beachten**

- Alle geltenden Vorschriften beachten und einhalten.
- Spannungsversorgung unterbrechen und gegen Wiedereinschalten sichern.
- Sicherstellen, dass die elektrische Versorgung den Angaben auf dem Typenschild entspricht. Die verfügbare elektrische Leistung muss für den Anlaufstrom (6- bis 8-facher Nennstrom) ausreichen
- Geeignete 4-adrige elektrische Anschlussleitung bereithalten, Leitungsquerschnitt beachten:

Anschlussspannung	LPC 40	LPC 50
3~230 V	4 x 1,5 mm <sup>2</sup>	4 x 1,5 mm <sup>2</sup>
3~400 V	4 x 1,5 mm <sup>2</sup>	4 x 1,5 mm <sup>2</sup>

- Fehlerstromschutzschalter (max. 30 mA) für den Personenschutz einsetzen.
- Sicherungsautomat für den auf dem Typenschild angegebenen Nennstrom zum Schutz des Elektromotors einsetzen.
- Allpoligen Trennschalter mit Mindestkontaktöffnungsweite von 3 mm und Schmelzsicherung vorsehen.
- Sicherstellen, dass die elektrischen Anschlüsse vor Feuchtigkeit geschützt sind.

**7.2.2 Motor anschließen (Fig. 2)**

- Klemmenanschlusskasten öffnen.
- Motor entsprechend Fig. 2 an die Anschlussleitung anschließen. Kabelenden fest verschrauben.
- Motor vorschriftsmäßig erden.
- Sicherstellen, dass die Kabeldurchführung spritzwasserdicht ist.
- Klemmenanschlusskasten fest verschließen.
- Der Motor muss gegen Überlast durch einen Motorschutzschalter abgesichert werden. Für den Direktanlauf den Motorschutzschalter auf den Motornennstrom des Motortypenschildes einstellen.

**8 Inbetriebnahme**



**VORSICHT! Gefahr von Sachschäden!**

- Trockenlauf kann die Gleitringdichtung zerstören.
- Pumpe und System vor der Inbetriebnahme sachgemäß befüllen und entlüften.
  - Pumpe niemals trocken laufen lassen.

**Pumpe füllen/entlüften**

- Schraubstopfen aus der Einfüll-/Entlüftungsöffnung (Fig. 1/Pos. 4) herauserschrauben.
- Pumpe bis zur Einfüll-/Entlüftungsöffnung mit Wasser füllen.
- Schraubstopfen in die Einfüll-/Entlüftungsöffnung einschrauben.

**Motordrehrichtung prüfen**

- Motor kurz einschalten und prüfen, ob der Motorlüfter sich in der auf dem Pumpengehäuse mit einem Pfeil markierten Drehrichtung dreht.
- Bei falscher Motordrehrichtung:
  - Spannungsversorgung unterbrechen und gegen Wiedereinschalten sichern.
  - Anschlüsse von zwei Phasen tauschen (Fig. 2).

**Pumpe einschalten**

- Alle Ventile im System öffnen.
- Pumpe einschalten. Der Ansaugvorgang kann zwischen einigen Sekunden und 5 Minuten dauern. (Fig. 2)



**9 Wartung**



**GEFAHR! Lebensgefahr!**

Bei Arbeiten an elektrischen Bauteilen besteht Lebensgefahr durch Stromschlag.

- Arbeiten an elektrischen Bauteilen nur durch eine Elektrofachkraft und gemäß geltender Vorschriften ausführen lassen.
- Vor Arbeiten an elektrischen Bauteilen Spannungsversorgung unterbrechen und gegen Wiedereinschalten sichern.



**WARNUNG! Verletzungsgefahr!**

An rotierenden Bauteilen besteht Verletzungsgefahr bei Berührung.

- Vor allen Wartungsarbeiten Pumpe ausschalten und gegen Wiedereinschalten sichern.



**VORSICHT! Gefahr von Sachschäden!**

Unsachgemäße oder unzureichende Wartung kann zu Schäden am Verbrennungsmotor führen. Betriebsanleitung des Benzin-Verbrennungsmotors beachten.



**WARNUNG! Gefahr von Gesundheitsschäden!** Betriebsstoffe können gesundheits- und umweltschädigend sein.

- Mit Betriebsstoffen stets vorsichtig umgehen und Hautkontakt vermeiden, nicht schlucken!

- Betriebsstoffe stets umweltgerecht entsorgen.

**Überholung von Pumpen, die Flüssigkeiten mit Feststoffanteilen befördert haben.**

Durchsatz und Druck lassen nach, wenn die Pumpenkammer zu stark verschlissen ist. In diesem Fall sollte das Laufrad, das Leitrad, die Verschleißplatte und in den meisten Fällen auch die Gleitringdichtung erneuert werden. Es wird empfohlen diese Arbeiten durch den Wilo Kundendienst durchführen zu lassen.

Angaben zu Wartungsarbeiten der Benzin-Verbrennungsmotoren sind in der Betriebsanleitung zum Motor enthalten.

**10 Störungen, Ursachen und Beseitigung**



**GEFAHR! Lebensgefahr!**

Bei unsachgemäßer Störungsbeseitigung besteht Lebensgefahr durch Stromschlag.

- Störungsbeseitigung nur durch qualifiziertes Fachpersonal durchführen lassen!
- Vor allen Arbeiten Pumpe ausschalten, Spannungsversorgung unterbrechen und gegen Wiedereinschalten sichern.

Störungen	Ursachen	Beseitigung
Pumpe saugt nicht an.	Falsche Vorgehensweise bei der Inbetriebnahme.	Bedienungsanleitung beachten.
	Pumpe saugt Luft an.	Dichtheit der Rohrleitungen prüfen.
	Saugsieb verstopft.	Saugsieb reinigen.
	Druckstutzen verstopft.	Rohrleitung abbauen und Druckstutzen reinigen.
	Saugseitig integrierte Rückschlagklappe blockiert (nur LPC 40).	Saugstutzen demontieren und Rückschlagklappe deblockieren/reinigen.
Kein oder geringer Durchsatz.	Zu große Ansaughöhe.	Ansaughöhe prüfen (max. 7,5 m) und Anlage ggf. anpassen.
	Saugsieb verstopft.	Sieb reinigen.
	Drehrichtung des Motors falsch.	Anschlüsse von zwei Phasen durch Elektrofachkraft vertauschen lassen.
	Leitrad verstopft. Laufrad ist verschlissen.	Kundendienst anfordern.
Motorschutzschalter löst aus oder Motor wird heiß.	Zu geringe verfügbare Leistung.	Verfügbare Leistung netzseitig prüfen lassen. Bei unzureichender Leistung Energieversorger kontaktieren.
	Laufrad blockiert.	Kundendienst anfordern.
	Eine Phase ist unterbrochen.	Ursache durch Elektrofachkraft finden und beseitigen lassen.

Lässt sich die Betriebsstörung nicht beheben, wenden Sie sich bitte an das Fachhandwerk oder an die nächstgelegene Wilo Kundendienststelle oder Vertretung.

**11 Ersatzteile**

Die Ersatzteil-Bestellung erfolgt über örtliche Fachhandwerker und/oder den Wilo Kundendienst.

Um Rückfragen und Fehlbestellungen zu vermeiden, sind bei jeder Bestellung sämtliche Daten des Typenschildes anzugeben.

**Technische Änderungen vorbehalten !**

## 1 General information

### About this document

These installation and operating instructions are an integral part of the product. They must be kept readily available at the place where the product is installed. Strict adherence to these instructions is a precondition for the proper use and correct operation of the product.

These installation and operating instructions correspond to the relevant version of the product and the underlying safety standards valid at the time of going to print.

## 2 Safety

These operating instructions contain basic information which must be adhered to during installations and operation. For this reason, these operating instructions must, without fail, be read by the service technician and the responsible operator before installation and commissioning. It is not only the general safety instructions listed under the main point "safety" that must be adhered to but also the special safety instructions with danger symbols included under the following main points.

### 2.1 Designation of information in the operating instructions

#### Symbols:

#### General danger symbols



Danger due to electrical voltage



NOTE: ...



#### Signal words:

#### **DANGER!**

**Acutely dangerous situation.**

**Non-observance results in death or the most serious of injuries.**

#### **WARNING!**

**The user can suffer (serious) injuries. 'Warning' implies that (serious) injury to persons is probable if this information is disregarded.**

#### **CAUTION!**

**There is a risk of damaging the pump/unit. 'Caution' implies that damage to the product is likely if the information is disregarded.**

NOTE: Useful information on using the product. It draws attention to possible problems.

### 2.2 Personnel qualification

The installation personnel must have the appropriate qualification for this work.

### 2.3 Danger in event of non-observance of the safety instructions

Non-observance of the safety instructions can result in risk of injury to persons and damage to pump/unit. Non-observance of the safety instructions can result in the loss of any claims to damages.

In detail, non-observance can, for example, result in the following risks:

- Failure of important pump/unit functions,
- Failure of required maintenance and repair procedures,
- Danger to persons from electrical, mechanical and bacteriological influences,
- Property damage

### 2.4 Safety instructions for the operator

The existing directives for accident prevention must be adhered to.

Danger from electrical current must be eliminated. Local directives or general directives [e.g. IEC, VDE etc.] and local power supply companies must be adhered to.

### 2.5 Safety instructions for inspection and installation work

The operator must ensure that all inspection and installation work is carried out by authorised and qualified personnel, who are sufficiently informed from their own detailed study of the operating instructions.

Work to the pump/unit must only be carried out when at a standstill.

### 2.6 Unauthorised alteration and spare part production

Alterations to the pump/unit are only permissible after consultation with the manufacturer. Original spare parts and accessories authorised by the manufacturer ensure safety. The use of other parts can nullify the liability from the results of their usage.

### 2.7 Unacceptable operating modes

The operating safety of the supplied pump/unit is only guaranteed for conventional use in accordance with Section 4 of the operating instructions. The limit values must on no account fall under or exceed those specified in the catalogue/data sheet.

## 3 Transport and temporary storage

#### As soon as the product is received:

- check the product for any transport damage,
- document the transport damage in the shipping documents, have it signed by the forwarding agent and inform the manufacturer immediately.



**CAUTION! Danger of material damage!**  
Improper transport or temporary storage can result in damage to the product.

- Always transport the pump with care.
- Drain the pump prior to storage.
- Store the pump somewhere dry and frost-free.
- Observe the operating instructions of the combustion engine.

#### Draining the pump for temporary storage

- Switch off the pump and secure it against being switched back on again.
- Open the access/drain opening and drain the water entirely.
- Close the access/drain opening again.

#### 4 Intended use

The pumps of the Wilo-Drain LPC series are for pumping wastewater with a low proportion of solid particles. Areas of application:

- Draining excavation ditches
- Draining ponds
- Pumping out seepage water
- Spraying/irrigation of gardens and lawns



#### **WARNING! Danger of suffocation!**

The exhaust fumes of combustion engines are toxic. There is a danger of suffocation if they are inhaled. Only use pumps with combustion engines outdoors, never indoors!



#### **WARNING! Health hazard!**

Due to the materials used, the pump is not suitable for pumping drinking water! Contamination

with wastewater poses a health hazard. Do not use pumps for drinking water!



**CAUTION! Danger of material damage!**  
Pumping impermissible substances can damage the product. Never pump water containing salt or chlorine and never pump substances such as rough paper, rubble, waste, animal waste, long-fibred material or swimming pool water!

Proper use includes following these instructions. Any other use is considered improper.

## 5 Product details

### 5.1 Type key

Example: LPC 40/19 3-400-50-2 M	
LP	Self-priming pump (lifting pump)
C	Grey cast iron
40	Nominal width (DN 40)
/19	Maximum delivery head [m]
3-400	Electric motor: 3~400 V
-50	Frequency 50 Hz
-2	2-pole
M	Mobile: version with trolley

Example: LPC 40/27 PM	
LP	Self-priming pump (lifting pump)
C	Grey cast iron
40	Nominal width (DN 40)
/27	Maximum delivery head [m]
P	Petrol: four-stroke combustion engine (petrol)
M	Mobile: version with trolley

5.2 Technical Data	LPC 40	LPC 50	LPC 80
<b>Pump</b>			
Suction port / discharge port	G 1 1/2" (DN40)	G 2" (DN50)	G 3" (DN80)
Max. Korngröße	< 4 mm	< 4 mm	< 4 mm
Housing material	Cast aluminium	Grey cast iron EN-GJL-250	Grey cast iron EN-GJL-250
Impeller material	EN-GJL-250	EN-GJL-250	EN-GJL-250
Material of mechanical seal	Carbon / aluminium oxide	Carbon / aluminium oxide	SiC / SiC
Material of static seal	NBR	NBR	NBR

Electric motor	
Rated motor power P <sub>2</sub>	See data plate
Rated current	See data plate
Frequency	50 Hz
Winding	Three-phase current 230 - 400 V
Speed	2900 rpm
Insulating material class	F
Protection class	IP55
Operating mode	S1
Cooling	Air cooling

Four-stroke combustion engine	LPC 40	LPC 50
Engine power	2,21 kW / 3 PS	3,68 kW / 5 PS
Cubic capacity	127 cm <sup>3</sup>	205 cm <sup>3</sup>
Fuel type	See the operating instructions for the combustion engine	
Tank capacity	2,8 l	
No-load speed	3600 1/rpm	
Cooling	Air cooling	
Starter	Manual, pull starter	

### 5.3 Scope of delivery

#### 5.3.1 Stationary version

- Pump with standard electric motor without cable or with combustion engine
- Pump installation and operating instructions
- For combustion engine, operating instructions for the engine

#### 5.3.2 Transportable version

- Pump with standard electric motor without cable or with combustion engine with trolley
- Pump installation and operating instructions
- For combustion engine, operating instructions for the engine

### 5.4 Recommended accessories

Accessories must be ordered separately:

- Hose coupling
- Suction hose with filter
- Motor protection switch
- Stop valves
- Non-return valve

## 6 Description and function

The pumps of the Wilo-Drain LPC series are self-priming centrifugal pumps with open multi-vane impeller. Drive shaft and suction port are horizontal, the discharge port is arranged vertically.

#### Description of the pump (fig. 1):

- 1 Pump housing
- 2 Suction port
- 3 Discharge port
- 4 Feed/breather hole
- 5 Connection box for cables (only for electric motor, not LPC...P)
- 6 Motor
- 7 Mounting links
- 8 Access opening (LPC 40 with drain plug)
- 9 Data plate

Other features:

- Built-in non-return valve (only LPC 40)
- Mechanical seal and static seal for sealing the shaft passage
- Access opening for cleaning the pump (not LPC 40)

## 7 Installation and electrical connection

### DANGER! Danger to life!

Improper installation and incorrect electrical connections can result in fatal injury.

- The installation and electrical connections should only be made by properly skilled staff and in compliance with applicable regulations!
- Follow all accident prevention regulations!

NOTE Use original accessories from Wilo, see catalogue, for the optimum operation of the pump.

### 7.1 Installation

#### CAUTION! Danger of material damage!

Frost can freeze the pumping fluid and destroy the pump.

- Make sure that the installation site is frost-free. Solid particles that are too large can destroy the pump.
- Use the appropriate inlet filter in the suction line to make sure that the maximum permissible grain size is not exceeded. If set up incorrectly, this can damage the pump.
- Make sure that mobile pumps are set up securely.
- For a fixed installation, screw the base plate to the foundation.

#### Installation example (fig. 3)

Fig. 3 shows an example of a fixed installation with accessories:

- 1 Pump
- 2 Suction line (accessory)
- 3 Pressure line (accessory)
- 4 Intake strainer (accessory)

#### 7.1.1 Observe the following prior to installation

- Lay the suction line with a gradient of at least 2% (fig. 3) in upward direction towards the pump so that no air bubbles can get trapped in the intake line.
- The suction line should be a rigid line.
- The suction line should be as short as possible. Avoid pressure losses if possible, e.g. due to elbow pipes, constrictions or valves.
- The diameter of the suction line should at least be equivalent to the pump's nominal width so as not to affect the suction capacity and pump performance.
- The diameter of the pressure line must at least be equivalent to the pump's nominal width.
- With mobile pumps, the pressure line may be either rigid or flexible.
- Hold sealing material ready (e.g. with teflon tape).

- Do not lay pipes above the motor to avoid condensation water dripping.
- No foot valve is required for mobile systems, since the pumps are already equipped with a non-return valve in the intake port.

### 7.1.2 Installing the pump

- **Mobile pump:**  
Use a trolley to move the pump to the installation location, set it down on a flat surface and secure it against rolling away.
- **Pump for fixed installation:**  
Set up the pump at the installation location and use anchor screws to screw it on to the foundation at the mounting links.
- Connect suction and pressure lines and seal them carefully.
- See the catalogue for the installation of the accessories required.
- Pump with four-stroke combustion engine:  
No more installation work required.
- Pump with electric motor:  
Connect the electric motor, see section Electrical Connection.

### 7.2 Electrical connection (only for electric motors)



#### **DANGER! Danger to life!**

If the electrical connection is not established properly, there is a risk of fatal injury from an electric shock.

- The electrical connection should only be made by an electrician approved by the local energy provider and in accordance with the applicable regulations.
- Prior to establishing the connection, disconnect the power supply and secure it against being switched back on again.



#### **CAUTION! Danger of material damage!**

Dry running can destroy the mechanical seal.

- Before checking the motor's direction of rotation, fill and bleed the pump correctly.
- Never let the pump run dry.

### 7.2.1 Observe the following prior to connecting

- Observe and comply with all applicable regulations.
- Disconnect the power supply and secure it against being switched back on again.
- Make sure that the power supply complies with the data on the data plate. The available electrical power must be sufficient for the starting current (6 to 8 times the rated current).
- Keep a suitable 4-core electrical connection line ready and observe the line diameter:

Anschlussspannung	LPC 40	LPC 50
3~230 V	4 x 1,5 mm <sup>2</sup>	4 x 1,5 mm <sup>2</sup>
3~400 V	4 x 1,5 mm <sup>2</sup>	4 x 1,5 mm <sup>2</sup>

- Use residual current circuit breakers (max. 30 mA) to protect the operator.
- Use an automatic circuit breaker for the rated current specified on the data plate to protect the electric motor.
- Provide an all-pole disconnecter with a minimum contact opening width of 3 mm and fusible link.
- Make sure that the electrical connections are protected from moisture.

### 7.2.2 Connecting the motor (fig. 2)

- Open the terminal box.
- Connect the motor to the connection line as shown in fig. 2. Connect the cable ends firmly.
- Earth the motor as required by the regulations.
- Make sure that the cable passage is splash-proof.
- Close the terminal box firmly.
- The motor must be protected against overloading by a motor protection switch. For a direct start, set the motor protection switch to the rated motor current on the motor's data plate.

## 8 Commissioning



### **CAUTION! Danger of material damage!**

Dry running can destroy the mechanical seal.

- Before commissioning, fill and bleed the pump correctly.
- Never let the pump run dry.

#### **Filling/bleeding the pump**

- Remove the screw plug from the feed/breather hole (fig. 1, pos. 4).
- Fill the pump with water up to the feed/breather hole.
- Insert the plug screw in the feed/breather hole.

#### **Checking the motor's direction of rotation**

- Switch on the motor briefly and check whether the motor fan rotates in the direction marked by an arrow on the pump housing.
- If the motor's direction of rotation is incorrect:
  - Disconnect the power supply and secure it against being switched back on again.
  - Exchange the connections of two phases (fig. 2).

#### **Switching on the pump**

- Open all valves in the system.
- Switch on the pump. The suction process can take between a few seconds and 5 minutes.

**9 Maintenance**



**DANGER! Danger to life!**

When working on electrical components, there is a risk of fatal injury from an electric shock.

- Work on electrical components should only be carried out by an electrician in accordance with the applicable regulations.
- Prior to work on electrical components, disconnect the power supply and secure it against being switched back on again.



**WARNING! Risk of injury!**

There is a risk of being injured if rotating components are touched.

- Prior to all maintenance work, switch off the pump and secure it against being switched back on again.



**CAUTION! Danger of material damage!**

Incorrect or insufficient maintenance can damage the combustion engine. Observe the operating instructions for the combustion engine.



**WARNING! Health hazard!**

Operating supplies can damage your health or pollute the environment.

- Always handle operating supplies with care and prevent skin contact. Do not swallow!
- Always dispose of operating supplies in an environmentally sound manner.

**Maintenance of pumps used to pump liquids containing solid particles.**

Delivery rate and pressure are reduced if the pumping chamber is too severely worn. In this case, the impeller, the diffuser, the wear plate and in most cases also the mechanical seal have to be replaced. It is recommended to have this work performed by Wilo customer service.

Information on the maintenance work for the combustion engines can be found in the operating instructions for the engine.

**10 Problems, causes and remedies**



**DANGER! Danger to life!**

Incorrect troubleshooting poses a risk of fatal injury from an electric shock.

- Troubleshooting should only be carried out by qualified specialists!
- Prior to all work, switch off the pump, disconnect the power supply and secure it against being switched back on again.

Fault	Causes	Remedy
Pump does not suck.	Incorrect procedure during commissioning.	Observe the operating instructions.
	Pump sucks in air.	Check the pipes for leaks.
	Intake strainer clogged.	Clean intake strainer.
	Discharge port clogged.	Remove pipe and clean discharge port.
	Integrated non-return valve on suction side blocked (only LPC 40).	Dismantle suction port and remove blockage from/clean non-return valve.
No or insufficient delivery.	Suction height too high.	Check suction height (max. 7.5 m) and adapt system if necessary.
	Intake strainer clogged.	Clean strainer.
	Motor's direction of rotation incorrect.	Have the connections of two phases exchanged by an electrician.
	Diffuser blocked.	Request customer service.
Motor protection switch triggers or motor gets hot.	Impeller is worn.	Request customer service.
	Available power insufficient.	Check available power on mains side. If power insufficient, contact the energy provider.
	Impeller blocked.	Request customer service.
	One phase is interrupted.	Have an electrician find the cause and eliminate it.

**If the fault cannot be fixed, please contact your regional specialist or your nearest Wilo customer service location or representative.**

**11 Spare parts**

Spare parts can be ordered from your local specialist and/or via Wilo customer service.

To avoid queries and incorrect orders, always specify all details on the data plate with every order.

**We reserve the right to make technical changes !**



## 1 Généralités

### À propos de ce document

La notice de montage et de mise en service fait partie intégrante du matériel et doit toujours être disponible en permanence à proximité du produit. Le strict respect de ces instructions est une condition nécessaire à l'installation et à l'utilisation conformes du matériel.

La rédaction de la notice de montage et de mise en service correspond à la version du matériel et aux normes de sécurité en vigueur à la date de son impression.

## 2 Sécurité

Ce manuel renferme des instructions essentielles qui doivent être respectées lors du montage et de l'utilisation. Ainsi il est indispensable que l'installateur et l'opérateur du matériel en prennent connaissance avant de procéder au montage et à la mise en service.

Les instructions à respecter ne sont pas uniquement celles de sécurité générale de ce chapitre, mais aussi celles de sécurité particulière qui figurent dans les chapitres suivants, accompagnées d'un symbole de danger.

### 2.1 Signalisation des consignes de la notice

#### Symboles :



Symbole général de danger



Consignes relatives aux risques électriques



REMARQUE UTILE

#### SIGNAUX :

##### DANGER !

Situation extrêmement dangereuse.

Le non-respect entraîne la mort ou des blessures graves.

##### AVERTISSEMENT !

L'utilisateur peut souffrir de blessures (graves).

« Avertissement » implique que des dommages corporels (graves) sont vraisemblables lorsque l'indication n'est pas respectée.

##### ATTENTION !

Il existe un risque d'endommager la pompe/installation. « Attention » signale une instruction dont la non-observation peut engendrer en dommage pour le matériel et son fonctionnement.

REMARQUE : Remarque utile sur le maniement du produit. Elle fait remarquer les difficultés éventuelles.

### 2.2 Qualification du personnel

Il convient de veiller à la qualification du personnel amené à réaliser le montage.

### 2.3 Dangers en cas de non-observation des consignes

La non-observation des consignes de sécurité peut constituer un danger pour les personnes, la pompe ou l'installation. Elle peut également entraîner la suspension de tout recours en garantie.

Plus précisément, les dangers encourus peuvent être les suivants :

- défaillance de fonctions importantes de la pompe ou de l'installation
- défaillance du processus d'entretien et de réparation prescrit
- dangers pour les personnes par influences électriques, mécaniques ou bactériologiques
- dommages matériels

### 2.4 Consignes de sécurité pour l'utilisateur

Il convient d'observer les consignes en vue d'exclure tout risque d'accident.

Il y a également lieu d'exclure tout danger lié à l'énergie électrique. On se conformera aux dispositions de la réglementation locale ou générale [IEC, VDE etc.], ainsi qu'aux prescriptions de l'entreprise qui fournit l'énergie électrique.

### 2.5 Consignes de sécurité pour les travaux d'inspection et de montage

L'utilisateur doit faire réaliser ces travaux par une personne spécialisée qualifiée ayant pris connaissance du contenu de la notice.

Les travaux réalisés sur la pompe ou l'installation ne doivent avoir lieu que si les appareillages correspondants sont à l'arrêt.

### 2.6 Modification du matériel et utilisation de pièces détachées non agréées

Toute modification de la pompe ou de l'installation ne peut être effectuée que moyennant l'autorisation préalable du fabricant. L'utilisation de pièces de rechange d'origine et d'accessoires autorisés par le fabricant garantit la sécurité.

L'utilisation d'autres pièces dégage la société de toute responsabilité.

### 2.7 Modes d'utilisation non autorisés

La sécurité de fonctionnement de la pompe / de l'installation livrée n'est garantie que si les prescriptions précisées au chap. 4 de la notice d'utilisation sont respectées. Les valeurs indiquées dans le catalogue ou la fiche technique ne doivent en aucun cas être dépassées, tant en maximum qu'en minimum.

## 3 Transport et stockage avant utilisation

#### Dès réception de l'appareil :

- Vérifier que le produit n'a pas subi de dommages durant son transport.
- Le cas échéant, noter les dommages sur le bordereau de livraison, le faire signer par le transporteur et informer immédiatement le fabricant.



**ATTENTION !** Risque de dégâts matériels !  
Un transport inapproprié et un stockage incorrect risquent d'entraîner des dégâts matériels sur l'appareil.

- Toujours transporter la pompe avec précaution.
- Vidanger la pompe avant le stockage.
- Stocker la pompe dans un endroit sec et à l'abri du gel.
- Si l'appareil est équipé d'un moteur à combustion d'essence, respecter les instructions de service du moteur.

**Vidange de la pompe pour le stockage intermédiaire**

- Arrêter la pompe et la protéger contre toute remise en marche inopinée.
- Ouvrir l'orifice de contrôle/de vidange et laisser l'eau s'écouler entièrement.
- Refermer l'orifice de contrôle/de vidange.

**4 Utilisation conforme**

Les pompes de la gamme Wilo-Drain LPC sont destinées au pompage d'eaux claires, sales ou peu chargées. Domaines d'application :

- Épuisement des nappes ou de fouilles de travaux publics
- Vidage des étangs
- Vidage d'eaux de puisard / assèchement des caves inondées
- Arrosage /irrigation de serres et jardins



**AVERTISSEMENT !** Risque d'asphyxie !  
Les gaz d'échappement des moteurs à combustion sont toxiques et leur inhalation entraîne un risque d'asphyxie. Les pompes équipées d'un moteur à combustion ne doivent être utilisées qu'à l'air libre, jamais dans des locaux fermés !



**AVERTISSEMENT !** Risque pour la santé !  
En raison des matériaux utilisés, la pompe n'est pas appropriée pour le pompage d'eau potable !  
Le risque de contamination par des eaux usées

présente en effet un danger pour la santé. Ne pas utiliser ces pompes pour l'eau potable !



**ATTENTION !** Risque de dégâts matériels !  
Le pompage de fluide non autorisés peut entraîner des dégâts matériels au niveau de l'appareil. Ne jamais pomper de l'eau salée ou chlorée ni de matériaux tels que du papier grossier, des gravats, des détrit, des débris d'excavation, des matériaux à fibres longues ou de l'eau de piscine !

Le respect des instructions de ce manuel est obligatoire pour un bon fonctionnement de la pompe. Toute utilisation dépassant le cadre décrit dans ces instructions est considérée comme non conforme à l'emploi prévu.

**5 Caractéristiques du produit**

**5.1 Dénomination**

<b>Exemple:</b> LPC 40/19 3-400-50-2 M	
LP	Pompe autoamorçante (Lifting Pump)
C	Fonte grise (cast iron)
40	Diamètre nominal (DN 40)
/19	Hauteur de refoulement maximale [m]
3-400	Moteur électrique : 3-400 V
-50	Fréquence 50 Hz
-2	2 pôles
M	Mobile : version avec chariot manuel

<b>Exemple:</b> LPC 40/27 PM	
LP	Pompe autoamorçante (Lifting Pump)
C	Fonte grise (cast iron)
40	Diamètre nominal (DN 40)
/27	Hauteur de refoulement maximale [m]
P	Petrol : moteur à combustion d'essence à 4 temps
M	Mobile : version avec chariot manuel

5.2 Caractéristiques techniques	LPC 40	LPC 50	LPC 80
<b>Pompe</b>			
Orifice d'aspiration / orifice de refoulement	G 1 1/2" (DN40)	G 2" (DN50)	G 3" (DN80)
Granulométrie maximale	< 4 mm	< 4 mm	< 4 mm
Matériau du corps	Fonte d'aluminium	Fonte grise EN-GJL-250	Fonte grise EN-GJL-250
Matériau de la roue	EN-GJL-250	EN-GJL-250	EN-GJL-250
Matériau de la garniture mécanique	Charbon / oxyde d'aluminium	Charbon / oxyde d'aluminium	SiC / SiC
Matériau du joint statique	NBR	NBR	NBR



Moteur électrique	
Puissance nominale du moteur P <sub>2</sub>	Voir plaque signalétique
Courant nominal	Voir plaque signalétique
Fréquence	50 Hz
Bobinage	Courant triphasé 230 - 400 V
Vitesse de rotation	2900 tr/min
Classe d'isolation	F
Indice de protection	IP55
Mode de fonctionnement	S1
Refroidissement	Refroidissement par air

Moteur à combustion d'essence à 4 temps	LPC 40	LPC 50
Puissance moteur	2,21 kW / 3 ch	3,68 kW / 5 ch
Cylindrée	127 cm <sup>3</sup>	205 cm <sup>3</sup>
Type de carburant	Voir les instructions de service du moteur à combustion d'essence	
Volume du réservoir	2,8 l	
Vitesse de ralenti	3600 tr/min	
Refroidissement	Refroidissement par air	
Starter	Manuel, démarreur à corde	

### 5.3 Caractéristiques techniques

### 5.4 Etendue de la fourniture

#### 5.4.1 Version stationnaire

- Pompe avec moteur électrique normalisé sans câble ou moteur à combustion d'essence
- Notice de montage et de mise en service de la pompe
- Dans le cas du moteur à combustion d'essence, instructions de service du moteur

#### 5.4.2 Version mobile

- Pompe avec moteur électrique normalisé sans câble ou moteur à combustion d'essence avec chariot manuel
- Notice de montage et de mise en service de la pompe
- Dans le cas du moteur à combustion d'essence, instructions de service du moteur

### 5.5 Accessoires recommandés

Les accessoires doivent être commandés séparément :

- Raccord pompier
- Flexible d'aspiration avec crépine d'aspiration
- Disjoncteur-protecteur
- Vannes d'arrêt
- Clapet anti-retour

## 6 Description et fonctionnement

Les pompes de la gamme Wilo-Drain LPC sont des pompes centrifuges autoamorçantes avec roue mobile ouverte. L'arbre d'entraînement et l'orifice d'aspiration sont disposés à l'horizontale et l'orifice de refoulement à la verticale.

Description de la pompe (Fig. 1) :

- 1 Corps de pompe
- 2 Orifice d'aspiration

- 3 Orifice de refoulement
  - 4 Orifice de remplissage / purge
  - 5 Boîtier de raccordement des câbles (uniquement dans le cas du moteur électrique, pas sur les modèles LPC...P)
  - 6 Moteur
  - 7 Pattes de fixation
  - 8 Bouchon de vidange (LPC 40)
  - 9 Plaque signalétique
- Autres composants non représentés :
- Clapet anti-retour intégré (uniquement sur le modèle LPC 40)
  - Garniture mécanique et joint statique pour étancher le passage de l'arbre
  - Orifice de contrôle pour le nettoyage de la pompe (pas sur le modèle LPC 40)

## 7 Installation et raccordement électrique

**DANGER ! Danger de mort !**

Une installation et un raccordement électrique incorrects peuvent être dangereux pour la santé.

- L'installation et le raccordement électrique doivent être effectués par un électricien agréé, conformément aux prescriptions locales en vigueur !
- Respecter les consignes de prévention des accidents !



REMARQUE : Pour une exploitation optimale de la pompe, utiliser uniquement les accessoires d'origine Wilo, voir le catalogue.

### 7.1 Installation



#### ATTENTION ! Risque de dégâts matériels !

En cas de gel, le fluide peut geler et détruire la pompe.

- Veiller à ce que l'emplacement d'installation soit à l'abri du gel.  
Des matières solides trop grosses peuvent détruire la pompe.
- Utiliser un filtre d'aspiration approprié monté dans la conduite d'aspiration pour ne pas dépasser la granulométrie maximale autorisée.  
Un montage incorrect peut endommager la pompe.
- Dans le cas des pompes mobiles, veiller à les installer de manière stable.
- Dans le cas des pompes stationnaires, visser la plaque de base dans les fondations.

#### Exemple d'installation (Fig. 3)

La Fig. 3 illustre un exemple d'installation fixe avec accessoires :

- 1 Pompe
- 2 Tuyauterie d'aspiration (accessoire)
- 3 Tuyauterie de refoulement (accessoire)
- 4 Tamis d'aspiration (accessoire)

#### 7.1.1 Avant l'installation, respecter les points suivants

- Poser la tuyauterie d'aspiration avec une pente montante de 2 % (Fig. 3) minimum vers la pompe pour éviter la formation et la stagnation de poches d'air dans la conduite.
- Poser la tuyauterie d'aspiration de manière rigide.
- Limiter la longueur de la tuyauterie d'aspiration au maximum. Dans la mesure du possible, éviter les pertes de charge (coudes, rétrécissements ou vannes).
- Le diamètre de la tuyauterie d'aspiration doit correspondre au minimum au diamètre nominal de la pompe pour ne pas compromettre la capacité d'aspiration et les performances de la pompe.
- Le diamètre de la tuyauterie de refoulement doit correspondre au minimum au diamètre nominal de la pompe.
- En cas d'utilisation de la pompe en position mobile, la tuyauterie de refoulement peut être soit rigide soit flexible.
- Avoir du matériau d'étanchéité (par ex. du ruban Téflon) à portée de main.
- Afin d'éviter la formation de condensats, veiller à ce que les tuyauteries ne passent pas au-dessus du moteur.
- Dans le cas des installations mobiles, il est inutile de monter un clapet de pied car les pompes sont déjà équipées d'un clapet anti-retour dans l'orifice d'aspiration.

#### 7.1.2 Installation de la pompe

- **Pompe mobile :**  
Amener la pompe avec chariot manuel vers le lieu d'utilisation, la placer sur une surface plane et l'immobiliser pour l'empêcher de se mettre à rouler.

- **Pompe fixe :**

Installer la pompe sur le lieu d'utilisation et la fixer sur un socle avec des vis d'ancrage au niveau des pattes de fixation.

- Raccorder les tuyauteries d'aspiration et de refoulement en veillant à leur étanchéité.
- Installer les accessoires requis, voir le catalogue.
- Pompe avec moteur à combustion d'essence 4 temps :  
l'installation est terminée.
- Pompe avec moteur électrique :  
raccorder le moteur électrique, voir la section Raccordement électrique.

#### 7.2 Raccordement électrique (uniquement dans le cas du moteur électrique)



#### DANGER ! Danger de mort !

Risque d'électrocution en cas de raccordement électrique incorrect.

- Le raccordement électrique doit uniquement être effectué par un électricien agréé par le distributeur d'énergie local et conformément aux prescriptions en vigueur.
- Avant le raccordement, couper l'alimentation en tension et la protéger contre toute remise en marche inopinée.



#### ATTENTION ! Risque de dégâts matériels !

Un fonctionnement à sec risque de détruire la garniture mécanique.

- Avant de contrôler le sens de rotation du moteur, remplir et purger la pompe correctement.
- Ne jamais faire fonctionner la pompe à sec.

#### 7.2.1 Points à respecter avant de procéder au raccordement

- Respecter toutes les prescriptions en vigueur.
- Couper l'alimentation en tension et la protéger contre toute remise en marche inopinée.
- Vérifier que l'alimentation électrique correspond aux valeurs indiquées sur la plaque signalétique. La puissance électrique disponible doit être suffisante pour le courant de démarrage (6 à 8 fois le courant nominal).
- Prévoir un câble de raccordement à 4 conducteurs et de section appropriée :

Tension d'alimentation	LPC 40	LPC 50
3-230 V	4 x 1,5 mm <sup>2</sup>	4 x 1,5 mm <sup>2</sup>
3-400 V	4 x 1,5 mm <sup>2</sup>	4 x 1,5 mm <sup>2</sup>

- Utiliser un disjoncteur différentielle (max. 30 mA) pour assurer la protection des personnes.
- Utiliser un coupe-circuit adapté au courant nominal indiqué sur la plaque signalétique pour assurer la protection du moteur électrique.
- Prévoir un sectionneur à fusibles présentant une ouverture de contact minimale de 3 mm.
- Protéger les raccordements électriques de l'humidité.

### 7.2.2 Raccordement du moteur (Fig. 2)

- Ouvrir le boîtier de raccordement des bornes.
- Brancher le moteur conformément à la Fig. 2. Visser à fond les extrémités de câble.
- Mettre le moteur à la terre conformément aux prescriptions.
- Veiller à ce que le passage de câbles soit étanche aux projections.
- Refermer le boîtier de raccordement des bornes.
- Le moteur doit être protégé contre les surcharges par un disjoncteur-protecteur. Pour le démarrage direct, régler le disjoncteur-protecteur sur le courant nominal du moteur, indiqué sur la plaque signalétique de ce dernier.



## 8 Mise en service

**ATTENTION ! Risque de dégâts matériels !**

**Un fonctionnement à sec risque de détruire la garniture mécanique.**

- **Avant de les mettre en service, remplir et purger correctement la pompe et le système.**
- **Ne jamais faire fonctionner la pompe à sec.**

### Remplissage ou purge de la pompe

- Dévisser le bouchon de l'orifice de remplissage / de purge (Fig. 1, Pos. 4).
- Remplir la pompe d'eau jusqu'à l'orifice de remplissage.
- Revisser le bouchon de remplissage / de purge.

### Contrôle du sens de rotation du moteur

- Donner une brève impulsion pour mettre le moteur en marche et vérifier que le ventilateur du moteur tourne bien dans le sens indiqué par une flèche sur le corps de pompe.
- Si le sens de rotation du moteur est incorrect :
  - Couper l'alimentation en tension et la protéger contre toute remise en marche inopinée.
  - Intervertir les raccords de deux phases (Fig. 2).

### Mise en marche de la pompe

- Ouvrir toutes les vannes du système.
- Mettre la pompe en marche. La procédure d'aspiration peut durer de quelques secondes à 5 minutes.

## 9 Entretien



**DANGER ! Danger de mort !**

**Il y a un risque d'électrocution lors de travaux sur les composants électriques.**

- **Les travaux sur des composants électriques doivent toujours être exécutés par des électriciens spécialisés et conformément aux prescriptions en vigueur.**
- **Avant de procéder à des travaux sur des composants électriques, couper l'alimentation en tension et la protéger contre toute remise en marche inopinée.**



**AVERTISSEMENT ! Risque de blessures !**

**Il y a risque de blessures en cas de contact avec des pièces en rotation.**

- **Arrêter la pompe avant tout travail de maintenance et la protéger contre toute remise en marche inopinée.**



**ATTENTION ! Risque de dégâts matériels !**

**Une maintenance incorrecte ou insuffisante risque d'entraîner un endommagement du moteur à combustion. Respecter les instructions de service du moteur à combustion d'essence.**



**AVERTISSEMENT ! Risques pour la santé !**

**Les ingrédients et lubrifiants peuvent être nuisibles pour la santé et pour l'environnement.**

- **Toujours manipuler les ingrédients et lubrifiants avec précaution et éviter tout contact avec la peau. Ne pas les avaler !**
- **Toujours éliminer les ingrédients et lubrifiants dans le respect de l'environnement.**

### Rénovation des pompes ayant véhiculé des liquides chargés.

Les caractéristiques de débit et de pression se dégradent lorsque l'usure de l'ensemble roue et diffuseur est trop importante. Il est alors nécessaire de remplacer ces éléments, ainsi que la plaque d'usure et, la plupart du temps, également la garniture mécanique. Il est recommandé de confier ces travaux au service après-vente de Wilo. Vous trouverez des indications concernant les travaux de maintenance sur les moteurs à combustion d'essence dans les instructions de service du moteur.

**10 Pannes, causes et remèdes****DANGER ! Danger de mort !****Risque d'électrocution en cas d'élimination incorrecte des dérangements.**

- **Faire éliminer les dérangements uniquement par un personnel spécialisé et spécialement formé !**

- **Avant de procéder à des travaux, arrêter la pompe, couper l'alimentation en tension et la protéger contre toute remise en marche inopinée.**

Pannes	Causes	Remèdes
La pompe n'aspire pas.	Mauvaise mise en service.	Respecter le manuel d'utilisation.
	La pompe aspire de l'air.	Contrôler l'étanchéité des tuyauteries.
	La crépine d'aspiration est obstruée.	Nettoyer la crépine d'aspiration.
	La tuyauterie de refoulement est obstruée.	Déposer la tuyauterie et nettoyer la tubulure.
	Côté aspiration, le clapet anti-retour intégré est bloqué (uniquement sur le modèle LPC 40).	Démonter la tubulure d'aspiration et débloquer/nettoyer le clapet anti-retour.
	Hauteur d'aspiration trop importante.	Contrôler la hauteur d'aspiration (max. 7,5 m) et revoir l'installation si nécessaire.
Débit absent ou trop faible.	La crépine d'aspiration est obstruée.	Nettoyer la crépine.
	Sens de rotation du moteur incorrect.	Faire inverser deux fils de phase par un électricien spécialisé.
	Roue obstruée.	Contacteur le service après-vente.
	Roue usée.	Contacteur le service après-vente.
Le disjoncteur se déclenche ou le moteur chauffe.	L'intensité disponible est insuffisante.	Faire contrôler l'intensité disponible du réseau. Si elle est insuffisante, contacter le distributeur d'énergie.
	Roue bloquée.	Contacteur le service après-vente.
	Une phase est coupée.	Faire rechercher et éliminer la cause par un électricien spécialisé.

**S'il n'est pas possible de remédier au défaut, faire appel à un installateur agréé, au SAV Wilo le plus proche ou à son représentant.**

**11 Pièces de rechange**

Les pièces de rechange doivent être commandées auprès de l'installateur agréé local et/ou du SAV Wilo .

Pour éviter toute demande d'informations complémentaires ou commande incorrecte, indiquer toutes les données de la plaque signalétique lors de la commande.

**Sous réserve de modifications techniques !**



<p><b>NL EG-verklaring van overeenstemming</b></p> <p>Hiermede verklaren wij dat dit aggregaat in de geleverde uitvoering voldoet aan de volgende bepalingen:</p> <p>EG-richtlijnen betreffende machines 98/37/EG</p> <p>Elektromagnetische compatibiliteit 89/336/EEG als vervolg op 91/263/EEG, 92/31/EEG, 93/68/EEG</p> <p>Gebruikte geharmoniseerde normen, in het bijzonder: <b>1)</b></p>	<p><b>I Dichiarazione di conformità CE</b></p> <p>Con la presente si dichiara che i presenti prodotti sono conformi alle seguenti disposizioni e direttive rilevanti:</p> <p>Direttiva macchine 98/37/CE</p> <p>Compatibilità elettromagnetica 89/336/CEE e seguenti modifiche 91/263/CEE, 92/31/CEE, 93/68/CEE</p> <p>Norme armonizzate applicate, in particolare: <b>1)</b></p>	<p><b>E Declaración de conformidad CE</b></p> <p>Por la presente declaramos la conformidad del producto en su estado de suministro con las disposiciones pertinentes siguientes:</p> <p>Directiva sobre máquinas 98/37/CE</p> <p>Directiva sobre compatibilidad electromagnética 89/336/CEE modificada por 91/263/CEE, 92/31/CEE, 93/68/CEE</p> <p>Normas armonizadas adoptadas, especialmente: <b>1)</b></p>
<p><b>P Declaração de Conformidade CE</b></p> <p>Pela presente, declaramos que esta unidade no seu estado original, está conforme os seguintes requisitos:</p> <p>Directivas CEE relativas a máquinas 98/37/CE</p> <p>Compatibilidade electromagnética 89/336/CEE com os aditamentos seguintes 91/263/CEE, 92/31/CEE, 93/68/CEE</p> <p>Normas harmonizadas aplicadas, especialmente: <b>1)</b></p>	<p><b>S CE-försäkran</b></p> <p>Härmed förklarar vi att denna maskin i levererat utförande motsvarar följande tillämpliga bestämmelser:</p> <p>EG-Maskindirektiv 98/37/EG</p> <p>EG-Elektromagnetisk kompatibilitet – riktlinje 89/336/EWG med följande ändringar 91/263/EWG, 92/31/EWG, 93/68/EWG</p> <p>Tillämpade harmoniserade normer, i synnerhet: <b>1)</b></p>	<p><b>N EU-Overensstemmelseserklæring</b></p> <p>Vi erklærer hermed at denne enheten i utførelse som levert er i overensstemmelse med følgende relevante bestemmelser:</p> <p>EG-Maskindirektiv 98/37/EG</p> <p>EG-EMV-Elektromagnetisk kompatibilitet 89/336/EWG med senere tilføyelser: 91/263/EWG, 92/31/EWG, 93/68/EWG</p> <p>Anvendte harmoniserte standarder, særlig: <b>1)</b></p>
<p><b>FIN CE-standardinmukaisuusloste</b></p> <p>Ilmoitamme täten, että tämä laite vastaa seuraavia asiaankuuluvia määräyksiä:</p> <p>EU-konedirektiivit: 98/37/EG</p> <p>Sähkömagneettinen soveltuvuus 89/336/EWG seuraavien täsmennyksin 91/263/EWG 92/31/EWG, 93/68/EWG</p> <p>Käytetyt yhteensovitetut standardit, erityisesti: <b>1)</b></p>	<p><b>DK EF-overensstemmelseserklæring</b></p> <p>Vi erklærer hermed, at denne enhed ved levering overholder følgende relevante bestemmelser:</p> <p>EU-maskindirektiver 98/37/EG</p> <p>Elektromagnetisk kompatibilitet: 89/336/EWG, følgende 91/263/EWG, 92/31/EWG, 93/68/EWG</p> <p>Anvendte harmoniserede standarder, særligt: <b>1)</b></p>	<p><b>H EK. Azonossági nyilatkozat</b></p> <p>Ezennel kijelentjük, hogy az berendezés az alábbiaknak megfelel:</p> <p>EK Irányelvek gépekhez: 98/37/EG</p> <p>Elektromágneses zavarás/tűrés: 89/336/EWG és az azt kiváltó 91/263/EWG, 92/31/EWG, 93/68/EWG</p> <p>Felhasznált harmonizált szabványok, különösen: <b>1)</b></p>
<p><b>CZ Prohlášení o shodě EU</b></p> <p>Prohlašujeme tímto, že tento agregát v dodaném provedení odpovídá následujícím příslušným ustanovením:</p> <p>Směrnícím EU–strojní zařízení 98/37/EG</p> <p>Směrnícím EU–EMV 89/336/EWG ve sledu 91/263/EWG, 92/31/EWG, 93/68/EWG</p> <p>Použité harmonizační normy, zejména: <b>1)</b></p>	<p><b>PL Deklaracja Zgodności CE</b></p> <p>Niniejszym deklarujemy z pełną odpowiedzialnością że dostarczony wyrób jest zgodny z następującymi dokumentami:</p> <p>EC–dyrektywa dla przemysłu maszynowego 98/37/EG</p> <p>Odpowiedniość elektromagnetyczna 89/336/EWG ze zmianą 91/263/EWG, 92/31/EWG, 93/68/EWG</p> <p>Wyroby są zgodne ze szczegółowymi normami zharmonizowanymi: <b>1)</b></p>	<p><b>RUS Декларация о соответствии Европейским нормам</b></p> <p>Настоящим документом заявляем, что данный агрегат в его объеме поставки соответствует следующим нормативным документам:</p> <p>Директивы ЕС в отношении машин 98/37/EG</p> <p>Электромагнитная устойчивость 89/336/EWG с поправками 91/263/EWG, 92/31/EWG, 93/68/EWG</p> <p>Используемые согласованные стандарты и нормы, в частности: <b>1)</b></p>
<p><b>GR Δήλωση προσαρμογής στις προδιαγραφές της Ε.Ε. (Ευρωπαϊκής Ένωσης)</b></p> <p>Δηλώνουμε ότι το προϊόν αυτό σ' αυτή την κατάσταση παράδοσης ικανοποιεί τις ακόλουθες διατάξεις:</p> <p>Οδηγίες EG σχετικά με μηχανήματα 98/37/EG</p> <p>Ηλεκτρομαγνητική συμβατότητα EG–89/336/EWG όπως τροποποιήθηκε 91/263/EWG 92/31/EWG, 93/68/EWG</p> <p>Εναρμονισμένα χρησιμοποιούμενα πρότυπα, ιδιαίτερα: <b>1)</b></p>	<p><b>TR EC Uygunluk Teyid Belgesi</b></p> <p>Bu cihazın teslim edildiği şekliyle aşağıdaki standartlara uygun olduğunu teyid ederiz:</p> <p>AB-Makina Standartları 98/37/EG</p> <p>Elektromanyetik Uyumluluk 89/336/EWG ve takip eden, 91/263/EWG, 92/31/EWG, 93/68/EWG</p> <p>Kisimen kullanılan standartlar: <b>1)</b></p>	<p><b>1) EN 809</b></p> <p><b>EN 61000-6-1</b></p> <p><b>EN 61000-6-2</b></p> <p><b>EN 61000-6-3</b></p> <p><b>EN 61000-6-4</b></p>

*i. V. Erwin Prieß*

**Erwin Prieß**  
Quality Manager



**WILO AG**  
Nortkirchenstraße 100  
44263 Dortmund



WILO AG  
Nortkirchenstraße 100  
44263 Dortmund  
Germany  
T +49 231 4102-0  
F +49 231 4102-7363  
www.wilo.com

## Wilo – International (Subsidiaries)

### Austria

WILO Handelsges. m.b.H.  
1230 Wien  
T +43 5 07507-0  
F +43 5 07507-42  
office@wilo.at

### Azerbaijan

WILO Caspian LLC  
1014 Baku  
T +994 12 4992386  
F +994 12 4992879  
info@wilo.az

### Belarus

WILO Bel OOO  
220035 Minsk  
T +375 17 2503393  
F +375 17 2503383  
wilobel@wilo.by

### Belgium

WILO SA/NV  
1083 Ganshoren  
T +32 2 4823333  
F +32 2 4823330  
info@wilo.be

### Bulgaria

WILO Bulgaria Ltd.  
1125 Sofia  
T +359 2 9701970  
F +359 2 9701979  
info@wilo.bg

### Canada

WILO Canada Inc.  
Calgary, Alberta T2A5L4  
T/F +1 403 2769456  
bill.lowe@wilo-na.com

### China

WILO SALMSON (Beijing)  
Pumps System Ltd.  
101300 Beijing  
T +86 10 80493900  
F +86 10 80493788  
wilobj@wilo.com.cn

### Croatia

WILO Hrvatska d.o.o.  
10090 Zagreb  
T +38 51 3430914  
F +38 51 3430930  
wilo-hrvatska@wilo.hr

### Czech Republic

WILO Praha s.r.o.  
25101 Cestlice  
T +420 234 098 711  
F +420 234 098 710  
info@wilo.cz

### Denmark

WILO Danmark A/S  
2690 Karlslunde  
T +45 70 253312  
F +45 70 253316  
wilo@wilo.dk

### Estonia

WILO Eesti O  
12618 Tallinn  
T +372 6509780  
F +372 6509781  
info@wilo.ee

### Finland

WILO Finland OY  
02330 Espoo  
T +358 207401540  
F +358 207401549  
wilo@wilo.fi

### France

WILO S.A.S.  
78310 Coigny res  
T +33 1 30050930  
F +33 1 34614959  
info@wilo.fr

### Great Britain

WILO (U.K.) Ltd.  
DE14 2WJ Burton-  
Upon-Trent  
T +44 1283 523000  
F +44 1283 523099  
sales@wilo.co.uk

### Greece

WILO Hellas AG  
14569 Anixi (Attika)  
T +302 10 6248300  
F +302 10 6248360  
wilo.info@wilo.gr

### Hungary

WILO Magyarország Kft  
2045 Törökbálint  
(Budapest)  
T +36 23 889500  
F +36 23 889599  
wilo@wilo.hu

### Ireland

WILO Engineering Ltd.  
Limerick  
T +353 61 227566  
F +353 61 229017  
sales@wilo.ie

### Italy

WILO Italia s.r.l.  
20068 Peschiera  
Borromeo (Milano)  
T +39 25538351  
F +39 255303374  
wilo.italia@wilo.it

### Kazakhstan

WILO Central Asia  
050002 Almaty  
T +7 3272 785961  
F +7 3272 785960  
in.pak@wilo.kz

### Korea

WILO Pumps Ltd.  
621-807 Gimhae  
Gyeongnam  
T +82 55 3405809  
F +82 55 3405885  
wilo@wilo.co.kr

### Latvia

WILO Baltic SIA  
1019 Riga  
T +371 7 145229  
F +371 7 145566  
mail@wilo.lv

### Lebanon

WILO SALMSON  
Lebanon  
12022030 El Metn  
T +961 4 722280  
F +961 4 722285  
wsl@cyberia.net.lb

### Lithuania

WILO Lietuva UAB  
03202 Vilnius  
T/F +370 2 236495  
mail@wilo.lt

### Montenegro

WILO Beograd d.o.o.  
11000 Beograd  
T +381 11 2850410  
F +381 11 2851278  
office@wilo.co.yu

### The Netherlands

WILO Nederland b.v.  
1948 RC Beverwijk  
T +31 251 220844  
F +31 251 225168  
info@wilo.nl

### Norway

WILO Norge AS  
0901 Oslo  
T +47 22 804570  
F +47 22 804590  
wilo@wilo.no

### Poland

WILO Polska Sp. z o.o.  
05-090 Raszyn  
T +48 22 7026161  
F +48 22 7026100  
wilo@wilo.pl

### Portugal

Bombas Wilo-Salmson  
Portugal Lda.  
4050-040 Porto  
T +351 22 2076900  
F +351 22 2001469  
bombas@wilo-salmson.pt

### Romania

WILO Romania s.r.l.  
041833 Bucharest  
T +40 21 4600612  
F +40 21 4600743  
wilo@wilo.ro

### Russia

WILO Rus ooo  
123592 Moscow  
T +7 495 7810690  
F +7 495 7810691  
wilo@orc.ru

### Serbia

WILO Beograd d.o.o.  
11000 Beograd  
T +381 11 2850410  
F +381 11 2851278  
office@wilo.co.yu

### Slovakia

WILO Slovakia s.r.o.  
82008 Bratislava 28  
T +421 2 45520122  
F +421 2 45246471  
wilo@wilo.sk

### Slovenia

WILO Adriatic d.o.o.  
1000 Ljubljana  
T +386 1 5838130  
F +386 1 5838138  
wilo.adriatic@wilo.si

### Spain

WILO Ibérica S.A.  
28806 Alcalá de Henares  
(Madrid)  
T +34 91 8797100  
F +34 91 8797101  
wilo.iberica@wilo.es

### Sweden

WILO Sverige AB  
35246 Växjö  
T +46 470 727600  
F +46 470 727644  
wilo@wilo.se

### Switzerland

EMB Pumpen AG  
4310 Rheinfelden  
T +41 61 8368020  
F +41 61 8368021  
info@emb-pumpen.ch

### Turkey

WILO Pompa Sistemleri  
San. ve Tic. A.Ş.  
34857 Istanbul  
T +90 216 6610203  
F +90 216 6610212  
wilo@wilo.com.tr

### Ukraine

WILO Ukraina t.o.w.  
01033 Kiev  
T +38 044 2011870  
F +38 044 2011877  
wilo@wilo.ua

### USA

WILO-EMU LLC  
Thomasville, Georgia  
31758-7810  
T +1 229 584 0098  
F +1 229 584 0234  
terry.rouse@wilo-emu.com

### USA

WILO USA LLC  
Calgary, Alberta T2A5L4  
T/F +1 403 2769456  
bill.lowe@wilo-na.com

## Wilo – International (Representation offices)

### Bosnia and Herzegovina

71000 Sarajevo  
T +387 33 714510  
F +387 33 714511  
zeljko.cvjetkovic@wilo.ba

### Georgia

0177 Tbilisi  
T/F +995 32317813  
info@wilo.ge

### Macedonia

1000 Skopje  
T/F +389 2122058  
valerij.vojneski@wilo.com.mk

### Moldova

2012 Chisinau  
T/F +373 2 223501  
sergiu.zagurean@wilo.md

### Tajikistan

Dushanbe  
T +992 93 5554541

### Uzbekistan

100046 Taschkent  
T/F +998 71 1206774  
info@wilo.uz

January 2007



WILO AG  
Nortkirchenstraße 100  
44263 Dortmund  
Germany  
T 0231 4102-0  
F 0231 4102-7363  
wilo@wilo.de  
www.wilo.de

## Wilo-Vertriebsbüros in Deutschland

### G1 Nord

WILO AG  
Vertriebsbüro Hamburg  
Beim Strohhouse 27  
20097 Hamburg  
T 040 5559490  
F 040 55594949  
hamburg.anfragen@wilo.de

### G3 Sachsen/Thüringen

WILO AG  
Vertriebsbüro Dresden  
Frankenring 8  
01723 Kesselsdorf  
T 035204 7050  
F 035204 70570  
dresden.anfragen@wilo.de

### G5 Südwest

WILO AG  
Vertriebsbüro Stuttgart  
Hertichstraße 10  
71229 Leonberg  
T 07152 94710  
F 07152 947141  
stuttgart.anfragen@wilo.de

### G7 West

WILO AG  
Vertriebsbüro Düsseldorf  
Westring 19  
40721 Hilden  
T 02103 90920  
F 02103 909215  
duesseldorf.anfragen@wilo.de

### G2 Ost

WILO AG  
Vertriebsbüro Berlin  
Juliusstraße 52-53  
12051 Berlin-Neukölln  
T 030 6289370  
F 030 62893770  
berlin.anfragen@wilo.de

### G4 Südost

WILO AG  
Vertriebsbüro München  
Landshuter Straße 20  
85716 Unterschleißheim  
T 089 4200090  
F 089 42000944  
muenchen.anfragen@wilo.de

### G6 Rhein-Main

WILO AG  
Vertriebsbüro Frankfurt  
An den drei Hasen 31  
61440 Oberursel/Ts.  
T 06171 70460  
F 06171 704665  
frankfurt.anfragen@wilo.de

### Kompetenz-Team Gebäudetechnik

WILO AG  
Nortkirchenstraße 100  
44263 Dortmund  
T 0231 4102-7516  
T 01805 R•U•F•W•I•L•O\*  
7•8•3•9•4•5•6  
F 0231 4102-7666

Erreichbar Mo-Fr von 7-18 Uhr.

- Antworten auf
  - Produkt- und Anwendungsfragen
  - Liefertermine und Lieferzeiten
- Informationen über Ansprechpartner vor Ort
- Versand von Informationsunterlagen

### Kompetenz-Team Kommune Bau + Bergbau

WILO EMU GmbH  
Heimgartenstraße 1  
95030 Hof  
T 09281 974-550  
F 09281 974-551

### Werkskundendienst Gebäudetechnik Kommune Bau + Bergbau Industrie

WILO AG  
Nortkirchenstraße 100  
44263 Dortmund  
T 0231 4102-7900  
T 01805 W•I•L•O•K•D\*  
9•4•5•6•5•3  
F 0231 4102-7126

Erreichbar Mo-Fr von  
7-17 Uhr.  
Wochenende und feiertags  
9-14 Uhr elektronische  
Bereitschaft mit  
Rückruf-Garantie!

- Kundendienst-Anforderung
- Werksreparaturen
- Ersatzteilfragen
- Inbetriebnahme
- Inspektion
- Technische Service-Beratung
- Qualitätsanalyse

### Wilo-International

#### Österreich

Zentrale Wien:  
WILO Handelsgesellschaft mbH  
Eitnergasse 13  
1230 Wien  
T +43 5 07507-0  
F +43 5 07507-15

Vertriebsbüro Salzburg:  
Gnigler Straße 56  
5020 Salzburg  
T +43 5 07507-0  
F +43 5 07507-15

Vertriebsbüro Oberösterreich:  
Trattnachtalstraße 7  
4710 Grieskirchen  
T +43 5 07507-0  
F +43 5 07507-15

#### Schweiz

EMB Pumpen AG  
Gerstenweg 7  
4310 Rheinfelden  
T +41 61 8368020  
F +41 61 8368021

### Standorte weiterer Tochtergesellschaften

Aserbaidschan, Belarus,  
Belgien, Bulgarien, China,  
Dänemark, Estland, Finnland,  
Frankreich, Griechenland,  
Großbritannien, Irland, Italien,  
Kanada, Kasachstan, Korea,  
Kroatien, Lettland, Libanon,  
Litauen, Montenegro,  
Niederlande, Norwegen,  
Polen, Portugal, Rumänien,  
Russland, Schweden, Serbien,  
Slowakei, Slowenien,  
Spanien, Tschechien, Türkei,  
Ukraine, Ungarn, USA

Die Adressen finden Sie unter  
[www.wilo.de](http://www.wilo.de) oder  
[www.wilo.com](http://www.wilo.com).

Stand Februar 2007

\* 14 Cent pro Minute aus  
dem deutschen Festnetz  
der T-Com