

Wilo-Drain VC 32 / VC 40

- D Einbau- und Betriebsanleitung**
- GB Installation and Operating Instructions**
- F Notice de montage et de mise en service**

RUS Инструкции по вводу в эксплуатацию и монтажу

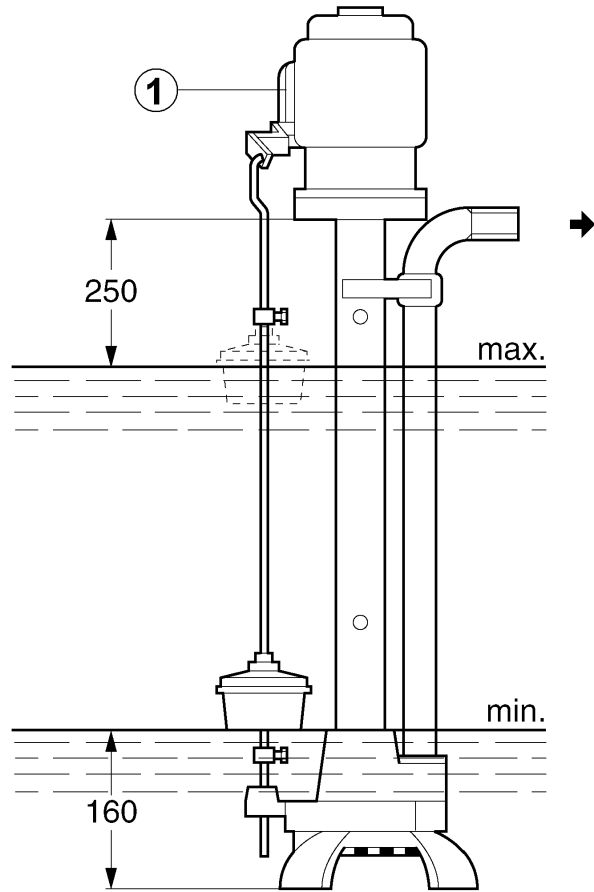


Fig. 1

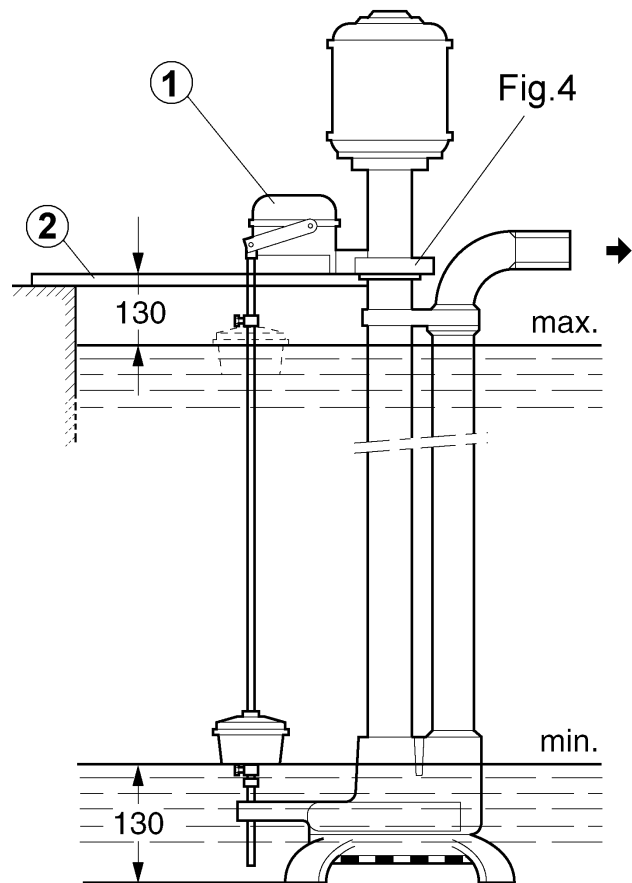


Fig. 2

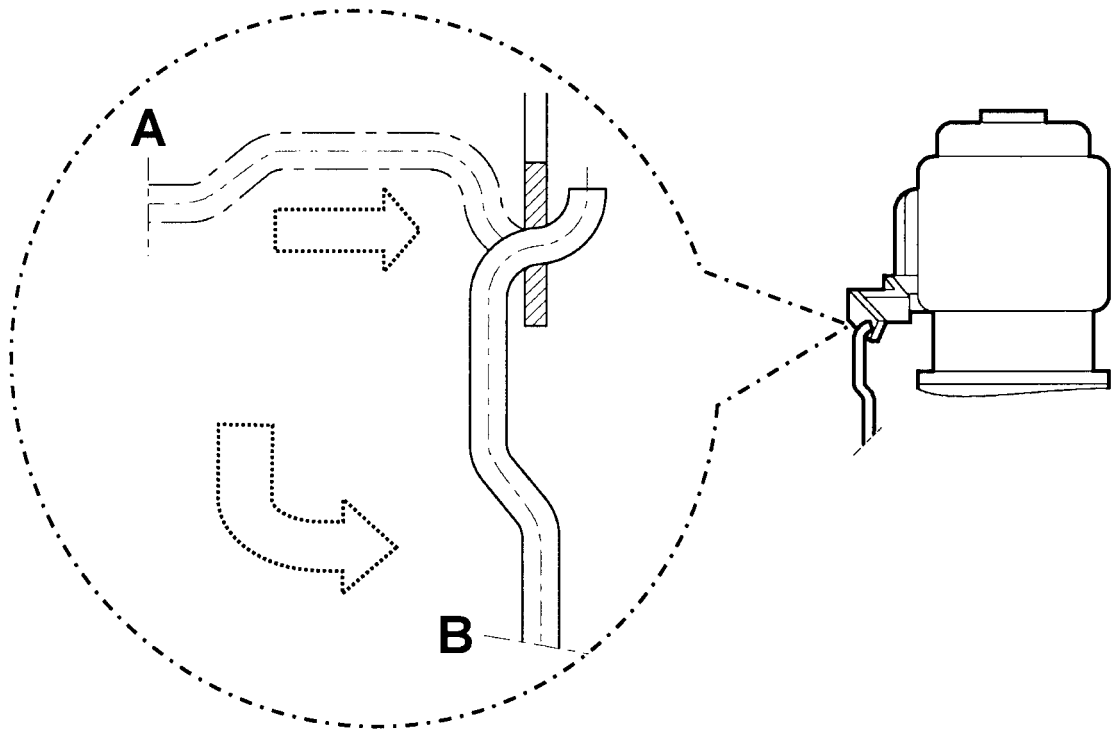


Fig. 3

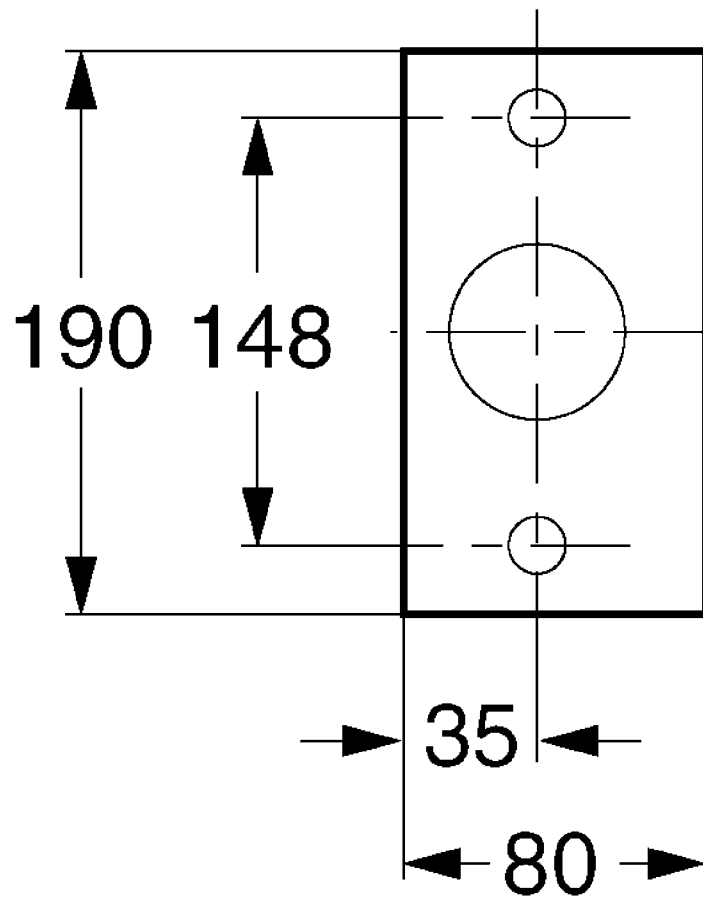


Fig. 4

VC 32

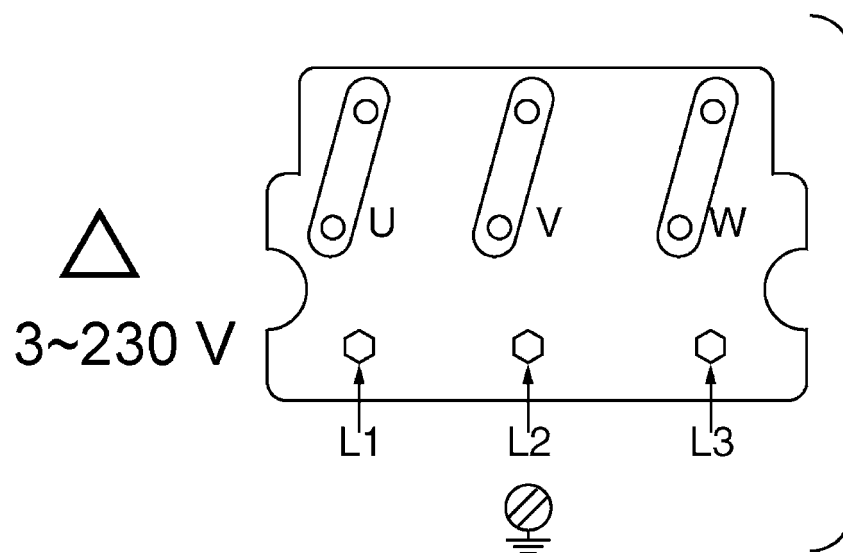
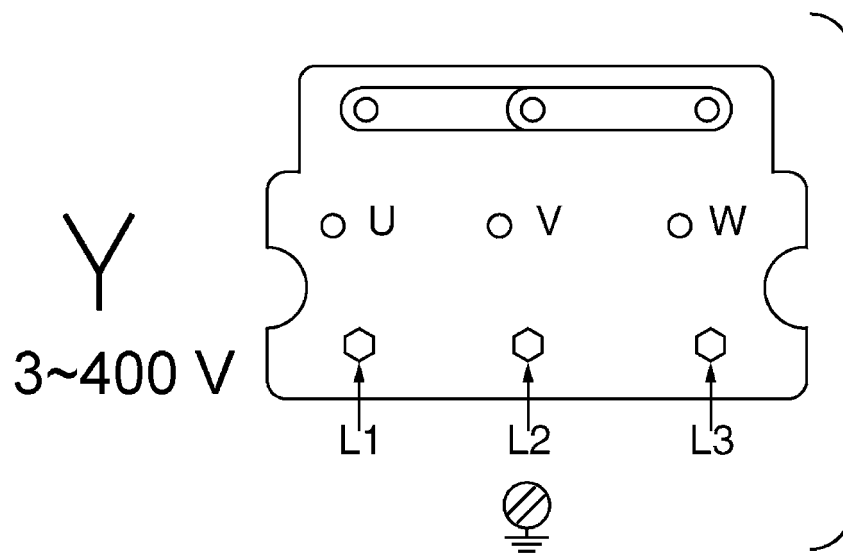
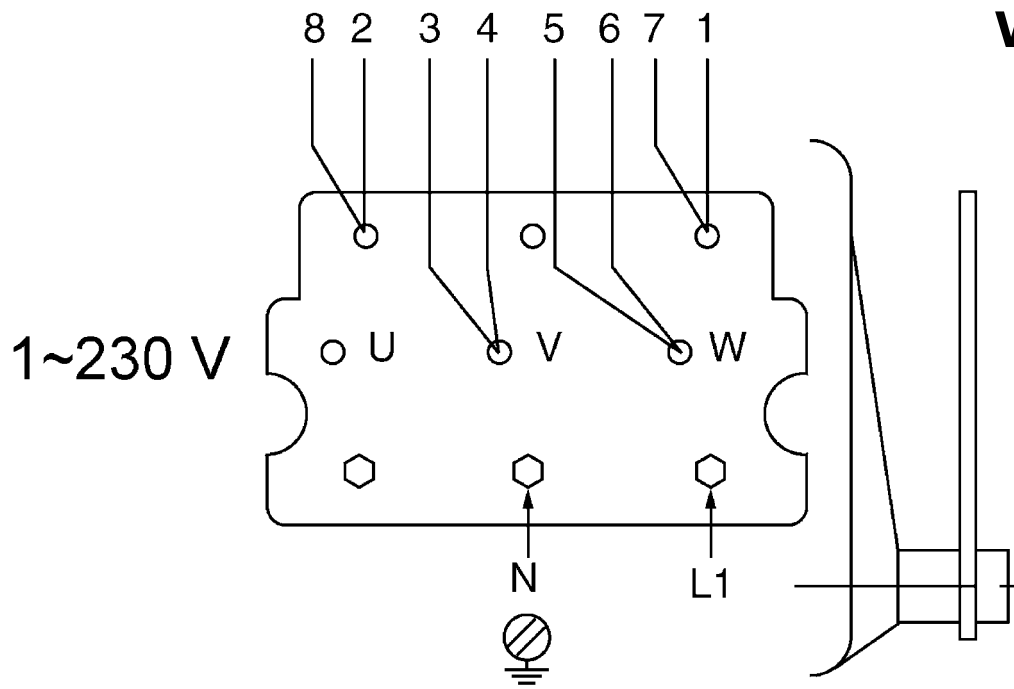


Fig. 5



RECOMMENDED ①

②

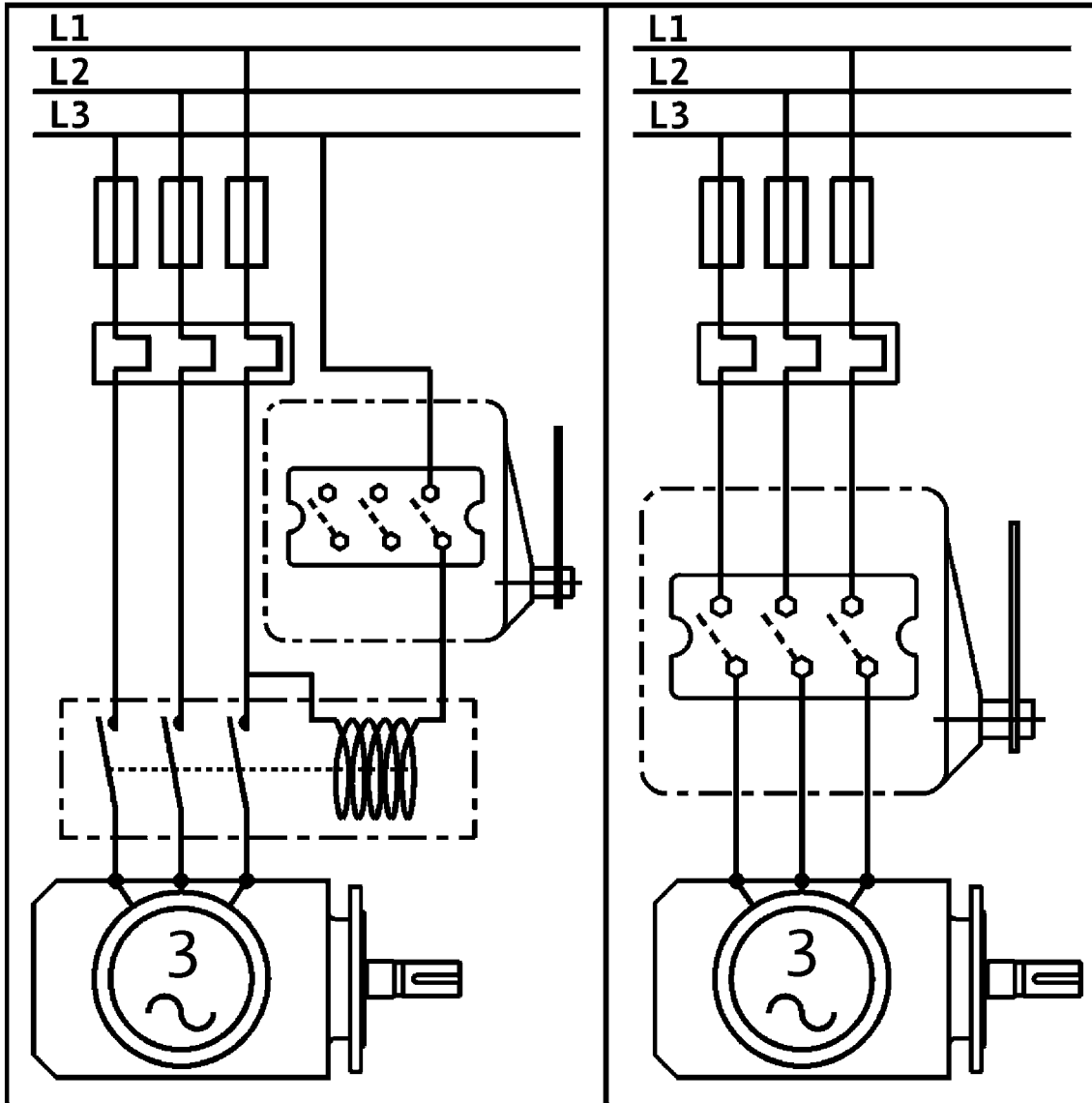


Fig. 6

D

1. Allgemeines	3
2. Sicherheit	3
3. Transport und Zwischenlagerung	3
4. Beschreibung von Erzeugnis und Zubehör	4
5. Aufstellung/Einbau	4
6. Inbetriebnahme	4
7. Wartung	5
8. Störungen, Ursachen und Beseitigung	5

F

1. Généralités	9
2. Sécurité	9
3. Transport et stockage avant utilisation	9
4. Description du produit et de ses accessoires	10
5. Installation/Montage	10
6. Mise en service	10
7. Entretien	11
8. Pannes, causes et remèdes	11

GB

1. General Information	6
2. Safety	6
3. Transport and interim storage	6
4. Product and accessory description	6
5. Assembly/installation	7
6. Operation	7
7. Maintenance	7
8. Problems, Causes and Remedies	8

RUS

1 Общие положения	12
2 Техника безопасности	12
3 Транспортировка и хранение	13
4 Описание изделия и принадлежностей	13
5 Монтаж / установка	13
6 Ввод в эксплуатацию	14
7 Техническое обслуживание	14
8 Неполадки, причины и устранение	14

1 Allgemeines

Einbau und Inbetriebnahme nur durch Fachpersonal !

1.1 Verwendungszweck

Die Pumpen der Baureihe VC sind geeignet zur Förderung von chemisch neutralem leicht verunreinigtem Schmutzwasser, Kondensat und reinen Flüssigkeiten mit Feststoffen von 5 bzw. 7 mm ϕ aus Pumpenschächten von Kessel-/Heizungsanlagen und flutungsgefährdeten Kellern.

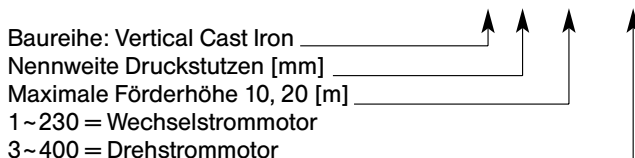
Die Pumpen dürfen **nicht**:

- zur Förderung von **fäkalienbelastetem** Rohabwasser
 - in explosionsgefährdeten Räumen
 - zur Förderung von **Trinkwasser eingesetzt werden**.
- Die örtlichen Vorschriften sind zu beachten.

1.2 Angaben über das Erzeugnis

1.2.1 Typenschlüssel

VC 32 / 10 1~230
VC 32 / 10 3~400
VC 40 / 20 3~400



1.2.2 Anschluß- und Leistungsdaten

- max. zulässige Feststoffkorngröße: ϕ 5 (VC 32),
 ϕ 7 (VC 40)
 - Netzspannung: 1 ~ 230 V, $\pm 10\%$
3 ~ 230/400 V, $\pm 10\%$
 - Netzfrequenz: 50 Hz
 - Schutzart (Motor): IP 54
 - Isolationsklasse (Motor): F
 - Drehzahl: max. 2900 1/min
 - Schalldruckpegel: < 70 dB(A)
 - max. Stromaufnahme: siehe Typenschild
 - Aufnahmeleistung P_1 : siehe Typenschild
 - Motor-Nennleistung P_2 : siehe Typenschild
 - Betriebsart S1: 2 h / Tag
 - Betriebsart S3 (optimal): Aussetzbetrieb, 25% (2,5 min Betrieb, 7,5 min Pause).
 - empfohlene Schalthäufigkeit: 20 1/h
 - Nennweite des Druckstutzens: 1" (VC 32),
1½" (VC 40)
 - zul. Temperaturbereich des Fördermediums: +5 bis 95°C
- Bei Ersatzteilbestellungen sind sämtliche Daten des Pumpentypenschildes anzugeben.

2 Sicherheit

Diese Betriebsanleitung enthält grundlegende Hinweise, die bei Aufstellung und Betrieb zu beachten sind. Daher ist diese Betriebsanleitung unbedingt vor Montage und Inbetriebnahme vom Monteur sowie dem zuständigen Betreiber zu lesen. Es sind nicht nur die unter diesem Hauptpunkt Sicherheit aufgeführten allgemeine Sicherheitshinweise zu beachten, sondern auch die unter den folgenden Hauptpunkten eingefügten, spezielle Sicherheitshinweise.

2.1 Kennzeichnung von Hinweisen in der Betriebsanleitung

Die in dieser Betriebsanleitung enthaltene Sicherheitshinweise, die bei Nichtbeachtung Gefährdungen für Personen hervorrufen können, sind mit dem allgemeinen Gefahrensymbol

bei Warnung vor elektrischer Spannung mit

besonders gekennzeichnet.

Bei Sicherheitshinweisen, deren Nichtbeachtung Gefahren für die Pumpe/Anlage und deren Funktion hervorrufen können, ist das Wort

ACHTUNG!

eingefügt.

2.2 Personalqualifikation

Das Personal für die Montage muß die entsprechende Qualifikation für diese Arbeiten aufweisen.

2.3 Gefahren bei Nichtbeachtung der Sicherheitshinweise

Die Nichtbeachtung der Sicherheitshinweise kann eine Gefährdung für Personen und Pumpe/Anlage zur Folge haben. Die Nichtbeachtung der Sicherheitshinweise kann zum Verlust jeglicher Schadenersatzansprüche führen.

Im einzelnen kann Nichtbeachtung beispielsweise folgende Gefährdungen nach sich ziehen:

- Versagen wichtiger Funktionen der Pumpe/Anlage,
- Gefährdungen von Personen durch elektrische, mechanische oder bakteriologische Einwirkungen.

2.4 Sicherheitshinweise für den Betreiber

Die bestehenden Vorschriften zur Unfallverhütung sind zu beachten.

Gefährdungen durch elektrische Energie sind auszuschließen. Weisungen lokaler oder genereller Vorschriften [z.B. IEC, VDE usw.] und der örtlichen Energieversorgungsunternehmen sind zu beachten.

2.5 Sicherheitshinweise für Inspektions- und Montagearbeiten

Der Betreiber hat dafür zu sorgen, daß alle Inspektions- und Montagearbeiten von autorisiertem und qualifiziertem Fachpersonal ausgeführt werden, das sich durch eingehendes Studium der Betriebsanleitung ausreichend informiert hat. Grundsätzlich dürfen Arbeiten an der Pumpe/Anlage nur im Stillstand durchgeführt werden.

2.6 Eigenmächtiger Umbau und Ersatzteilherstellung

Veränderungen der Pumpe/Anlage sind nur nach Absprache mit dem Hersteller zulässig. Originalersatzteile und vom Hersteller autorisiertes Zubehör dienen der Sicherheit. Die Verwendung anderer Teile kann die Haftung für die daraus entstehenden Folgen aufheben.

2.7 Unzulässige Betriebsweisen

Die Betriebssicherheit der gelieferten Pumpe ist nur bei bestimmungsmäßiger Verwendung entsprechend Abschnitt 1 der Betriebsanleitung gewährleistet. Die im Katalog/Datenblatt angegebene Grenzwerte dürfen auf keinen Fall über- oder unterschritten werden.

3 Transport und Zwischenlagerung

ACHTUNG! Die Pumpe darf zum Transport nur in der dafür vorgesehenen Holzverpackung transportiert werden. Sie ist gegen Feuchtigkeit, Frost und mechanische Beschädigungen zu schützen.

4 Beschreibung von Erzeugnis und Zubehör

4.1 Beschreibung der Pumpe

Die Pumpen VC sind vertikale einstufige Kreiselpumpen mit halb offenem Mehrkanallauf und parallel zur Pumpenwelle abgehenden Druckstutzen. Pumpe und Motor sind starr über ein Tragrohr (Wellenschutzrohr) verbunden. Im Pumpenfuss ist ein Einlaufsieb integriert. Die Motorlagerung ist durch fettgeschmierte, wartungsfreie Wälzlager gewährleistet; die Lagerung der Pumpenwelle erfolgt durch fördergutgeschmierte Gleitlager. Der automatische Betrieb erfolgt durch den, über Anschläge, einstellbaren Schwimmerschalter.

VC 32: Schalter direkt am Motorklemmenkasten (Bild 1, Pos. 1)
VC 40: Schalterkasten separat montiert (Bild 2, Pos. 1)

4.2 Lieferumfang

- Pumpe VC komplett mit montiertem Schwimmerschalter
- Einbau- und Betriebsanleitung.

4.3 Zubehör

Zubehör muß gesondert bestellt werden.

- Rückschlagventil
- Absperrarmaturen
- Rohrverschraubungen
- Flansche / Gegenflansche

5 Aufstellung/Einbau

5.1 Montage (Bild 1, 2)

Die Pumpe mit eingebautem Schwimmerschalter wird stehend in einem Schacht oder Behälter auf ebenem festem Untergrund aufgestellt.

- Maximale Schachttiefe 950 mm, Motor und Schaltgerät **dürfen nicht** überflutet werden. Mindest Schachtabmessung 450 x 450 mm.
- Der Aufstellungsort der Pumpe muss frostfrei sein.
- Der Schacht muss vor Aufstellung und Inbetriebnahme frei von groben Feststoffen (z.B. Bauschutt usw.) sein.
- Der Schwimmerschalter muß sich ungehindert bewegen können.
- Befestigung des Schwimmerschaltermastgestänges (Bild 3):
 - Das gekrümmte Ende der Schwimmerstange in waagerechter Position (A) in die Aufnahmebohrung des Schalthebels einhängen und in senkrechte Position (B) bringen.
 - Den Schalthebel mit Schwimmerstange in die höchste (Schalt-) Stellung anheben und das untere Ende der Stange, unter leichter Biegung, in die Aufnahme am Pumpengehäuse führen.

Durch Verstellung der Feststellschrauben der Schwimmerschalter kann der Ein- und Ausschaltzeitpunkt der Pumpe eingestellt werden.

- Die Pumpe VC 40 kann an 2 exakt horizontalen Schachtabdeckungshälften (Bild 2, Pos. 2) mittels einem Befestigungsflansch (Bild 4) eingehängt und befestigt werden.

- ACHTUNG!**
- **Es ist darauf zu achten, daß das Anschlußkabel beim Herablassen der Pumpe in den Schacht nicht beschädigt wird.**
 - **Die Pumpe nicht am Kabel herablassen !**
 - **Nur vertikale Aufstellung ist zugelassen.**
 - **Bei Aufstellung im Freien, sind die Verrohrungen, Ventile, elektrische Steuerungen, usw. geschützt und frostsicher zu installieren.**

5.2 Hydraulische Anschlüsse

- Die Druckleitung ist spannungsfrei an die Pumpe anzuschließen.
 - Durchmesser des Druckrohranschlusses VC 32: 1"
 - VC 40: 1½"

- Die Pumpe ist so anzuschließen, dass
 - der Druckleitungsanschluss nicht das Gewicht der Pumpe hält
 - die Belastung von der Druckleitung nicht auf den Anschlussstutzen wirkt.
- Die Gewichte der Rohrleitungen sind bauseits abzufangen.

5.3 Elektrischer Anschluß

Der elektrische Anschluss ist von einem beim örtlichen Energieversorgungsunternehmen (EVU) zugelassenen Elektroinstallateur und entsprechend den geltenden örtlichen (z.B. VDE-Vorschriften) auszuführen.

- Sicherstellen, dass die Elektroinstallationen entsprechend der Norm IEC 364 ausgeführt sind, und dass das Stromnetz über einen Fehlerstrom-Schutzschalter (max. 30mA) verfügt.
- Netzseitige Absicherung 16 A träge
- Sicherstellen, dass die erhöhten Anlaufströme, für den 1~Motor das 4-5 fache des Motornennstromes bzw. 3~Motor das 6-7 fache des Motornennstromes, durch das Stromnetz abgefangen werden.
- Der elektrische Anschluss ist durchzuführen, bevor die Pumpe in den Schacht abgelassen wird.
- Stromart und Spannung des Netzanschlusses müssen den Angaben auf dem Typenschild entsprechen.
- Pumpe vorschriftsmäßig erden.
- Belegung des Anschlussklemmen (Bild 5) (Bild 6):

Wechselstrommotor

- VC 32: 1~230 V

Der elektrische Anschluss erfolgt direkt im Motorklemmenkasten:

N, L1, PE: erforderliches Anschlusskabel: 3 x 0,75 mm²
Werkseitige Belegung: 1 = schwarz, 2,3 = weiss, 4 = rot, 5 = gelb, 6 = blau, 7 = braun, 8 = grün

Drehstrommotor

- VC 32: 3~230 V

Der elektrische Anschluss erfolgt direkt im Motorklemmenkasten:

L1, L2, L3, PE: erforderliches Anschlusskabel: 4 x 0,75 mm²

- VC 40: 3~400 V

Der elektrische Anschluss erfolgt direkt im Motorklemmenkasten:

L1, L2, L3, PE: erforderliches Anschlusskabel: 4 x 1,55 mm²

- Für Drehstrommotoren wird der Einbau eines Motorschutzschalters empfohlen. Die Einstellung auf Motornennstrom entsprechend der Typenschildangabe vornehmen.
- **Drehrichtungskontrolle** (nur für Drehstrommotoren)
Die richtige Drehrichtung der Pumpe muss **vor** dem Eintauchen in das Fördermedium geprüft werden. Die richtige Drehrichtung wird durch einen Drehrichtungspfeil am Motor angezeigt.
Bei falscher Drehrichtung müssen 2 Phasen des Netzanschlusses vertauscht werden.

6 Inbetriebnahme

Die Pumpe darf **nicht** zur Entleerung von Schwimmbädern eingesetzt werden wenn sich dort **Personen im Wasser** aufhalten.

6.1 Füllen und Entlüften

- Der Wasserspiegel darf nicht unter die Mindest-Eintauchtiefe des Pumpengehäuses abgesenkt werden. Die Niveausteuerng auf das Mindestniveau einstellen: Bild 1 / 2.

- Die Pumpe kann nur gefüllt und entlüftet werden, wenn ihr Gehäuse vollständig untergetaucht ist.
- Die ungehinderte Beweglichkeit des Schwimmers ist unbedingt sicherzustellen.

6.2 Inbetriebnahme der Pumpe

- Pumpe in Betrieb setzen und sicherstellen, das eingebaute Absperrarmaturen geöffnet sind.

- ACHTUNG!** Die Pumpe darf nicht trocken laufen! Das Gleitlager wird durch die Förderflüssigkeit geschmiert.
- Der Betrieb wird von nun an automatisch durch den Schwimmerschalter gewährleistet.
 - Stromaufnahme überprüfen. Die Stromaufnahme muss den Angaben auf dem Typenschild entsprechen.

7 Wartung

Vor Wartung- oder Instandsetzungsarbeiten Anlage spannungsfrei schalten und gegen unbefugtes Wiedereinschalten sichern.

Die Pumpe ist nahezu wartungsfrei. Falls das Laufrad durch Feststoffe verstopft ist, ist wie folgt vorzugehen:

- Pumpe vom Druckstutzen lösen.
- Pumpe aus dem Schacht heraus nehmen, sie sorgfältig mit sauberem Wasser reinigen, bevor sie berührt werden kann (Infektionsgefahr dabei nicht unterschätzen!).
- Pumpe hinlegen, 3 Feststellschrauben des Siebes lösen, den Sockel abnehmen und den Deckel demontieren.
- Das Laufrad nach Möglichkeit beim Reinigen nicht abnehmen.

8 Störungen, Ursachen und Beseitigung

Störungen	Ursachen	Beseitigung
8.1. Pumpe läuft nicht an	<ul style="list-style-type: none"> a) Stromzufuhr unterbrochen b) Wicklung oder Kabel beschädigt c) Rotor blockiert (der Motor „brummt“) d) Motor defekt 	<ul style="list-style-type: none"> a) Leitung kontrollieren Wenn nötig, Sicherungen aus-tauschen. Schaltautomat und Netzschalter einschalten. b) Widerstände am Kabel überprüfen und Kabel austauschen, wenn nötig. Achtung: bei Austausch, die Phasen genau nach Farben miteinander verbinden. c) Das Laufrad reinigen (siehe Kapitel 7). d) Motor austauschen
8.2. Pumpe fördert nicht oder nicht ausreichend	<ul style="list-style-type: none"> a) Einlaufsieb verstopft b) falsche Drehrichtung c) Druckleitung verstopft d) Laufrad mit Fremdkörpern verstopft e) Druckseitiges Absperrventil verschlossen oder nicht vollständig geöffnet 	<ul style="list-style-type: none"> a) Sieb demontieren und reinigen b) 2 Phasen des Netzanschlusses vertauschen c) Verrohrung demontieren und reinigen. d) siehe 8.1-c e) Absperrventil überprüfen und ggf. vollständig öffnen
8.3. Pumpe bleibt stehen	<ul style="list-style-type: none"> a) Elektroinstallation defekt b) Pumpe blockiert c) Pumpe schwergängig 	<ul style="list-style-type: none"> a) Gesamte Elektroinstallation überprüfen. b) siehe 8.1-c c) siehe 8.1-c

Lässt sich die Betriebsstörung nicht beheben, wenden Sie sich bitte an das Fachhandwerk oder an die nächstgelegene Wilo-Kundendienststelle oder Vertretung.

1 General Information

Installation and service by qualified personnel only!

1.1 Uses

The pumps in the VC series are suitable for pumping chemically neutral, lightly soiled wastewater, condensate and clear fluids containing solids of 5 to 7 mm Ø from pump shafts from boiler and heating installations and basements at risk of flooding.

- These pumps must not be used:
- to pump raw sewage **containing faeces**
 - in areas where there is a risk of explosion
 - to pump **drinking water**.
- Local regulations must be observed.

1.2 Product data

1.2.1 Rating plate

VC 32 / 10 1~230
 VC 32 / 10 3~400
 VC 40 / 20 3~400

Series: Vertical Cast Iron
 Nominal width of pipe mount [mm] _____
 Maximum delivery head 10, 20 [m] _____
 1~230 = single-phase motor
 3~400 = three-phase motor

1.2.2 Connection and electrical data

- max. permissible solid grain size: Ø 5 (VC 32),
 Ø 7 (VC 40)
- Power supply: 1 ~ 230 V, ±10%
 3 ~ 230/400 V, ±10%
- Mains frequency: 50 Hz
- Protection category (motor): IP 54
- Insulation class (motor): F
- Speed: max. 2900 1/min
- Sound pressure level: < 70 dB(A)
- max. current consumption: see rating plate
- Power input P1: see rating plate
- Rated motor power P2: see rating plate
- Operating mode S1: 2 hours / day
- Operating mode S3 (optimum): Intermittent service, 25%
 (2.5 min. mode, 7.5 min. break).
- Recommended operating frequency: 20 1/h
- Nominal width of connection size: 1" (VC 32),
 1½" (VC 40)
- admissible temperature range of the flow medium:
 +5 to 95°C

When ordering spare parts, please give all the information on the pump rating plate.

2 Safety

These instructions contain important information which must be observed when installing and operating the pump. These operating instructions must therefore be read by the installer and the responsible operator before assembly and commissioning. In addition to the general safety instructions laid down in the Safety section, the special safety instructions laid down in the following sections are also to be observed.

2.1 Danger symbols used in these operating instructions

Safety precautions contained in these operating instructions which if not followed could cause personal injury are indicated by the symbol:

with the following symbol used to indicate electrical voltage:

The symbol below indicates that by ignoring the relevant safety instructions, damage could be caused to the pump or installation:

ATTENTION!

2.2 Staff training

The personnel installing the pump must have the appropriate qualifications for this work.

2.3 Risks incurred by failure to comply with the safety precautions

Failure to comply with the safety precautions could result in personal injury or damage to the pump or installation. Failure to comply with the safety precautions could also invalidate any claim for damages.

In particular, failure to comply may lead to problems such as:

- Failure of important pump or installation functions,
- Personal injury due to electrical, mechanical or bacteriological causes.

2.4 Safety precautions for the operator

Existing regulations for the prevention of accidents must be followed.

All risks caused by electrical energy must be eliminated. Directives conforming to the local or general regulations [such as IEC, VDE etc.] and the local electricity supply companies are to be observed.

2.5 Safety information for inspection and assembly

The operator is responsible for ensuring that inspection and assembly are carried out by authorised and qualified personnel who have studied the operating instructions closely. Work on a pump or installation should only be carried out once the latter has been brought to a standstill.

2.6 Unauthorised modification and manufacture of spare parts

Alterations to the pump or installation may only be carried out with the manufacturer's consent. The use of original spare parts and accessories authorised by the manufacturer will ensure safety. The use of any other parts may invalidate claims invoking the liability of the manufacturer for any consequences.

2.7 Unauthorised operating methods

The operating safety of the pump delivered is only guaranteed for proper usage as detailed in section 1 of the operating instructions. All values must neither exceed nor fall below the limit values given in the catalogue or data sheet.

3 Transport and interim storage

ATTENTION! The pump may only be transported in the wooden packaging provided. The pump must be protected against moisture, frost and physical damage.

4 Product and accessory description

4.1 Pump description

The VC pumps are vertical, single-stage circulating pumps with a half-open multi-channel impeller and pressure pipe connections running parallel to the pump shaft. The pump and motor are connected via a rigid stay pipe. An inlet filter is built into the pump foot. The motor is held in place using lubricated, low-maintenance antifriction bearings; the pump shaft is held in place using friction bearings lubricated using the pumping

medium. The stop-adjustable float switch automatically ensures correct operation of the pump.

VC 32: switch on motor terminal box (Fig. 1, pos. 1)

VC 40: separately mounted switch box (Fig. 2, pos. 1)

4.2 Products delivered

- VC pump complete with built-in float switch
- Installation and operating instructions

4.3 Accessories

Accessories must be ordered separately.

- Non-return valve
- Shut-off fittings
- Pipe screws
- Flange / counter flange

5 Assembly / Installation

5.1 Assembly (Fig. 1, 2)

Place the pump complete with built-in float switch upright in a shaft or other container on a flat, fixed surface.

- Maximum shaft depth 950 mm, motor and switching appliance **must not** be flooded. Minimum shaft dimensions 450 x 450 mm.
- The pump must be installed in a frost-free place.
- The shaft must be free from coarse solids (e.g. building rubble) prior to installation and commissioning.
- The float switch must be free to move unhindered.
- Fixing the float switch connecting rod (Fig. 3):
 - Place the indented end of the float rod into the hole provided on the switching lever horizontally (A) then move down to a vertical position (B).
 - Pull the switching lever and float rod up to the highest switch setting and gently bend the lower end of the rod into the hole provided in the pump housing.

To set the pump switch-on and switch-off points, adjust the fixing screws on the float stops.

- The VC 40 pump can be fixed into 2 horizontal shaft covering halves (Fig. 2, pos. 2) using a fixing flange (Fig. 4).

- ATTENTION!** - **Always ensure that the connection cable does not become damaged when lowering the pump into the shaft.**
- **Do not use the cable to lower the pump!**
 - **Vertical position only.**
 - **For outdoor assembly, all piping, valves, electronic controls, etc. must be suitably protected from frost and all other damage.**

5.2 Hydraulic connections

- Switch the electricity supply off before connecting the pressure pipe to the pump.
 - Diameter of the pressure pipe connection VC 32: 1" VC 40: 1½"
- Connect the pump ensuring that
 - the weight of the pump is not bearing down on the pressure pipe connection
 - the load of the pressure pipe does not act on the connecting sleeve.
- The customer must ensure the pipe weights are supported.

5.3 Electrical connection

The electrical connection should be made by a qualified electrician. Current national regulations must be observed (e.g. VDE regulations in Germany).

- Ensure all electrical installations comply with the IEC 364 standard and that the mains supply is equipped with a residual current operated circuit-breaker of max. 30 mA.
- Mains fuse 16 A, time-lag

- Ensure that the increased starting currents of
 - 1~Motor, 4 to 5 times the nominal motor current, and
 - 3~Motor, 6 to 7 times the nominal motor current,
 are drawn off by the mains network.
- The electrical connection must be made before the pump is lowered into the shaft.
- Check that the mains current and voltage comply with the data on the rating plate.
- The pump must be earthed in compliance with regulations.
- Assignment of supply terminals (Fig. 5) (Fig. 6) :

Single-phase motor

- VC 32: 1~230 V

Connect the electricity directly to the motor terminal box:

N, L1, PE: connector cables required: 3 x 0.75 mm²

Factory-assigned: 1 = black, 2,3 = white, 4 = red, 5 = yellow, 6 = blue, 7 = brown, 8 = green

Three-phase motor

- VC 32: 3~230 V

Connect the electricity directly to the motor terminal box:

L1, L2, L3, PE connector cables required: 4 x 0.75 mm²

- VC 40: 3~400 V

Connect the electricity directly to the motor terminal box:

L1, L2, L3, PE connector cables required: 4 x 1.55 mm²

- For three-phase motors it is advisable to install a motor safety switch. Set the nominal motor current in accordance with the rating plate data.
- **Direction of rotation** (only for three-phase motors)
The correct direction of rotation must be tested **before** the pump is submerged. The correct direction of rotation is indicated by a directional arrow on the motor.
If the direction of rotation is incorrect, 2 of the mains connection phases must be switched.

6 Operation

The pump must never be used to empty a swimming pool while there are still bathers in the water.

6.1 Filling and ventilating the unit

- The water level may not be reduced below the minimum immersion depth of the pump housing. The level control must be set at the minimum level: Fig. 1/2.
- The pump can only be filled and bled when the pump housing is fully immersed.
- Always ensure the float can move freely.

6.2 Start of pump operation

- Start the pump and ensure that the built-in shut-off fittings are open.

ATTENTION! Do not allow the pump to run dry! The pumping liquid lubricates the friction bearing.

- The float switch will now automatically ensure correct operation of the pump.
- Check the current consumption. The current consumption must comply with the data on the rating plate.

7 Maintenance

Prior to maintenance or repair work, turn off the pump and ensure that it is not turned on by unauthorised personnel.

This pump requires practically no maintenance at all. Should the impeller become blocked with solids, proceed as follows:

- Detach the pump from the pressure pipe connection.

– Remove the pump from the shaft and rinse it carefully using clear water before touching it (never underestimate the risk of infection!).

– Set the pump down, loosen the 3 filter fixing screws, remove the base and disassemble the cover.
– If possible do not remove the impeller to clean it.

8 Problems, Causes and Remedies

Problems	Causes	Remedies
8.1. Pump does not run	<ul style="list-style-type: none"> a) Electricity supply cut off b) Winding or cable damaged c) Rotor blocked (motor buzzing) d) Motor defect 	<ul style="list-style-type: none"> a) Check wires If necessary replace fuses. Switch on the circuit breaker and mains switch. b) Check cable resistance and if necessary replace cable. Attention: when replacing, match the phases up exactly according to colour. c) Clean the impeller (see Chapter 7). d) Replace the motor
8.2. Pump works insufficiently or not at all	<ul style="list-style-type: none"> a) Inlet filter blocked b) Wrong direction of rotation c) Pressure pipe blocked d) Impeller blocked by foreign body e) Shut-off valve on outlet side closed or not fully open. 	<ul style="list-style-type: none"> a) Remove and clean filter b) Interchange two of the mains connection phases c) Remove and clean piping d) See 8.1-c e) Check shut-off valve and open where necessary
8.3. Pump stops	<ul style="list-style-type: none"> a) Electronic installation fault b) Pump blocked c) Pump sluggish 	<ul style="list-style-type: none"> a) Check entire electronic installation b) See 8.1-c c) See 8.1-c

If no solution can be found, please contact your plumbing and heating specialist or your nearest WILLO customer services team or representative.

1 Généralités

L'installation et la mise en service doivent être réalisées par du personnel qualifié !

1.1 Applications

Les pompes de la gamme VC conviennent au relevage d'eaux usées chimiquement neutres et légèrement souillées, pour des condensats ou des liquides propres contenant des matières solides de diamètre de 5 à 7 mm provenant des cuves des pompes de chaufferies/installations de chauffage et des caves menacées d'inondation.

Ces pompes ne doivent en **aucun cas** servir :

- au pompage des eaux-vannes ou chargées
- dans des zones présentant un risque d'explosion
- au pompage d'**eau potable**.

Il convient de respecter les normes en vigueur.

1.2 Caractéristiques techniques

1.2.1 Désignation

VC 32 / 10 1~230
VC 32 / 10 3~400
VC 40 / 20 3~400

Gamme : Vertical Cast Iron
Diamètre nominal du tuyau de refoulement [mm]
Hauteur manométrique maximale 10 et 20[m]
1~230 = moteur monophasé
3~400 = moteur triphasé

1.2.2 Raccordement

- Calibre maximal des matières solides : Ø 5 (VC 32), Ø 7 (VC 40)
- Tension de réseau : 1 ~ 230 V, ±10%
3 ~ 230/400 V, ±10%
- Fréquence réseau : 50 Hz
- Type de protection (moteur) : IP 54
- Classe d'isolation (moteur) : F
- Vitesse de rotation : max. 2900 t/mn
- Niveau de pression acoustique : < 70 dB(A)
- Intensité absorbée maxi. : Voir plaque signalétique
- Puissance absorbée du moteur P1 : Voir plaque signalétique
- Puissance nominale du moteur P2 : Voir plaque signalétique
- Mode de fonctionnement S1 : 2 h / jour
- Mode de fonctionnement S3 (optimal) : Fonctionnement intermittent, 25% (2,5 min. de fonctionnement, 7,5 min. de pause).
- Fréquence d'enclenchement recommandée : 20 par heure
- Diamètre nominal du raccord de tuyau de refoulement : 1" (VC 32), 1½" (VC 40)
- Plage de température maximale du liquide refoulé : +5 à 95°C

Lors de toute commande de pièces détachées, il convient de mentionner toutes les données de la plaque signalétique.

2 Sécurité

La présente notice contient des instructions primordiales, qui doivent être respectées lors du montage et de la mise en service. C'est pourquoi elle devra être lue attentivement par le monteur et l'utilisateur et ce, impérativement avant le montage et la mise en service. Il y a lieu d'observer non seulement les instructions générales de cette section, mais aussi les prescriptions spécifiques abordées dans les points suivants.

2.1 Signalisation des consignes de la notice

Les consignes de sécurité contenues dans cette notice qui, en cas de non-observation, peuvent représenter un danger pour les personnes, sont symbolisées par le symbole suivant :

En cas de danger électrique, le symbole indiqué est le suivant :

Les consignes de sécurité dont la non-observation peut représenter un danger pour l'installation et son fonctionnement sont indiquées par le signe :

ATTENTION!

2.2 Qualification du personnel

Il convient de veiller à la qualification du personnel amené à réaliser le montage.

2.3 Dangers encourus en cas de non-observation des consignes

La non-observation des consignes de sécurité peut constituer un danger pour les personnes, la pompe ou l'installation. Elle peut également entraîner la suspension de tout recours en garantie.

Plus précisément, les dangers encourus peuvent être les suivants :

- Défaillance de fonctions importantes de la pompe ou de l'installation.
- Dangers pour les personnes par influences électrique, mécanique ou bactériologique.

2.4 Consignes de sécurité pour l'utilisateur

Il convient d'observer les consignes en vue d'exclure tout risque d'accident.

Il y a également lieu d'exclure tous dangers liés à l'énergie électrique. Respecter les normes électriques en vigueur.

2.5 Conseils de sécurité pour les travaux d'inspection et de montage

L'utilisateur doit faire réaliser ces travaux par une personne spécialisée qualifiée ayant pris connaissance du contenu de la notice.

Les travaux réalisés sur la pompe ou l'installation ne doivent avoir lieu que si les appareillages correspondants sont à l'arrêt.

2.6 Modification du matériel et utilisation de pièces détachées non agréées

Toute modification de la pompe ou de l'installation ne peut être effectuée que moyennant l'autorisation préalable du fabricant. L'utilisation de pièces de rechange d'origine et d'accessoires autorisés par le fabricant garantit la sécurité. L'utilisation d'autres pièces dégage la société Wilo de toute responsabilité.

2.7 Modes d'utilisation non autorisés

La sécurité de fonctionnement de la pompe livrée n'est garantie que si les prescriptions précisées au chap. 1 de la notice d'utilisation sont respectées. Les valeurs indiquées dans le catalogue ou la fiche technique ne doivent en aucun cas être dépassées.

3 Transport et stockage

ATTENTION! Lors du transport, la pompe ne doit être transportée que dans la caisse en bois prévue à cet effet. Elle doit être protégée contre l'humidité, le gel et les dommages mécaniques.

4 Description du produit et de ses accessoires

4.1 Descriptif

Les pompes VC sont des pompes centrifuges monocellulaires verticales disposant d'une roue multicanale semi-ouverte et d'une tubulure de refoulement parallèle à l'arbre de la pompe. La pompe et le moteur sont reliés fermement par un tube support (tube protecteur de l'arbre). Un filtre d'entrée est intégré à la base de la pompe. Les paliers du moteur sont lubrifiés et ne nécessitent pas d'entretien ; les paliers de l'arbre pompe sont lubrifiés par le fluide refoulé. Le fonctionnement automatique est actionné par interrupteur à flotteur réglable.

VC 32 : Commutateur dans le bornier moteur (figure 1, pos. 1)

VC 40 : Coffret monté séparément (fig. 2, pos. 1)

4.2 Étendue de la fourniture

- Pompe VC complète avec interrupteur à flotteur
- Notice de montage et de mise en service

4.3 Accessoires

Les accessoires doivent être commandés séparément.

- Clapet anti-retour
- Appareils de sectionnement
- Raccords vissés
- Bride / contre-bride

5 Installation/Montage

5.1 Montage (fig. 1, 2)

La pompe avec interrupteur à flotteur est installée verticalement dans une cuve ou un réservoir sur un fond plat et stable.

- Profondeur maximale de la cuve : 950 mm. Le moteur et le coffret de commande **ne doivent pas être immergés**. Dimensions minimales de la cuve : 450 x 450 mm.
- La pompe doit être protégée du gel.
- Le réservoir ne doit contenir aucun gros déchet (p. ex. gravats) avant l'installation et la mise en service.
- Le contacteur à flotteur doit pouvoir bouger librement.
- Fixation de la tige de l'interrupteur à flotteur (fig. 3) :
 - Accrochez l'extrémité courbée de la tige du flotteur en position horizontale (A) dans le trou de centrage du levier de commande et basculez en position verticale (B).
 - Placez le levier de commande avec la tige du flotteur dans la position supérieure et courbez légèrement l'extrémité inférieure de la tige pour l'introduire dans le logement du corps de pompe.

En ajustant les vis de fixation des taquets du flotteur, il est possible de régler les points d'enclenchement et d'arrêt de la pompe.

- La pompe VC 40 peut être suspendue et fixée à 2 dispositifs de fermeture parfaitement horizontaux (fig. 2, pos. 2) au moyen d'une bride de fixation (fig. 4).

- ATTENTION!**
- **Lors de la descente de la pompe dans la pompe, veillez à ne pas endommager le câble de raccordement.**
 - **La pompe ne doit pas être descendue par le câble électrique !**
 - **Seule une installation verticale est autorisée.**
 - **En cas d'installation extérieure, les tuyaux, soupapes, commandes électriques, etc. doivent être protégés et installés à l'abri du gel.**

5.2 Raccordements hydrauliques

- La conduite de refoulement doit être raccordée à la pompe sans tension.

- Diamètre du raccord du tuyau de refoulement
VC 32 : 1"
VC 40 : 1½"
- La pompe doit être raccordée de façon à ce que
 - la tuyauterie ne supporte pas le poids de la pompe ;
 - la tuyauterie de refoulement ne s'appuie pas sur la pompe.
- Le poids des tuyauteries doit être étayé par vos soins.

5.3 Raccordement électrique

Les raccordements électriques et les contrôles doivent être effectués par un électricien agréé et conformément aux normes en vigueur.

- Vérifiez que les installations électriques sont exécutées conformément à la norme IEC 364 et que le réseau dispose d'un différentiel de protection (30 mA max.).
- Protection par fusible de 16 A côté alimentation à action retardée
- Vérifiez que les courants de démarrage augmentés (4 à 5 fois le courant nominal du moteur pour le moteur monophasé, 6 à 7 fois le courant nominal du moteur pour le moteur triphasé) sont supportés par le réseau.
- Le raccordement électrique doit être effectuée avant de descendre la pompe dans la cuve.
- La nature du courant et la tension d'alimentation doivent correspondre aux indications figurant sur la plaque signalétique.
- La pompe doit être raccordée à la terre conformément aux instructions.
- Affectation des bornes de raccordement (fig. 5) (fig. 6) :

Moteur monophasé

- VC 32 : 1~230 V

Le raccordement électrique s'effectue directement sur la boîte à bornes du moteur :

L1, L2, PE : câble de raccordement requis : 3 x 0,75 mm²

Affectation en usine : 1 = noir, 2, 3 = blanc, 4 = rouge, 5 = jaune, 6 = bleu, 7 = brun, 8 = vert

Moteur triphasé

- VC 32 : 3~230 V

Le raccordement électrique s'effectue directement sur la boîte à bornes du moteur :

L1, L2, L3, PE : câble de raccordement requis :

4 x 0,75 mm²

- VC 40 : 3~400 V

Le raccordement électrique s'effectue directement sur la boîte à bornes du moteur :

L1, L2, L3, PE : câble de raccordement requis :

4 x 1,55 mm²

- Pour les moteurs triphasés, il est recommandé d'installer une protection moteur. Procédez au réglage sur le courant nominal du moteur conformément aux valeurs indiquées sur la plaque signalétique.

- **Contrôle du sens de rotation** (uniquement pour les moteurs à courant triphasé)

Le sens de rotation correct de la pompe doit être contrôlé avant immersion de la pompe dans le fluide véhiculé. Ce sens de rotation est indiqué par la flèche figurant sur le moteur.

Si le sens de rotation est incorrect, permuter 2 phases sur l'alimentation.

6 Mise en service

La pompe ne doit **en aucun cas** servir à vider des piscines lorsque des **personnes se trouvent dans l'eau**.

6.1 Remplissage et dégazage

- Le niveau de l'eau ne peut descendre en dessous de la profondeur d'immersion minimale du corps de pompe. Réglez la commande de niveau sur le niveau minimal : Fig. 1 et 2
- La pompe ne doit être remplie et purgée que lorsque le corps de pompe est totalement immergé.
- Le flotteur doit être totalement libre de mouvement.

6.2 Mise en service de la pompe

- Mettez la pompe en marche et assurez-vous que les organes d'isolement sont ouverts.

ATTENTION! La pompe ne doit pas fonctionner à sec. Le palier est lubrifié par le fluide refoulé.

- Le contacteur à flotteur assure désormais le fonctionnement automatique.
- Vérifiez la consommation de courant. La consommation de courant doit correspondre aux valeurs indiquées sur la plaque signalétique.

7 Entretien

Avant tous travaux d'entretien ou de réparation, mettez l'installation hors tension et vérifiez qu'aucun démarrage intempestif n'est possible.

La pompe ne nécessite quasiment pas d'entretien. Si le rotor est obstrué par des matières solides, procédez comme suit :

- Détachez la pompe du tuyau de refoulement.
- Sortez la pompe de la cuve et rincez-la soigneusement à l'eau claire avant de pouvoir la toucher (ne sous-estimez pas les risques d'infection !).
- Posez la pompe, desserrez les 3 vis de fixation du filtre, retirez le socle et démontez le couvercle.
- Si possible, ne démontez pas le rotor pendant le nettoyage.

8 Pannes, causes et remèdes

Défauts	Causes	Remèdes
8.1. La pompe ne démarre pas	a) Alimentation en courant interrompue b) Bobinage ou câble endommagé c) Rotor bloqué (le moteur « bourdonne ») d) Moteur défectueux	a) Contrôler la tuyauterie Si écessaire, remplacer les fusibles. Enclencher le disjoncteur et le commutateur principal. b) Vérifier la résistance du câble et, si nécessaire, remplacer le câble. Attention ! pendant le remplacement, veiller à relier les phases en fonction des couleurs c) Nettoyer le rotor (cf. chapitre 7). (cf. chapitre 7). d) Remplacer le moteur
8.2. La pompe ne refoule pas ou pas suffisamment	a) Filtre d'entrée obstrué b) Sens de rotation incorrect c) La conduite de refoulement est bouchée d) Rotor obstrué par des corps étrangers e) Vanne d'arrêt côté refoulement fermée ou pas ouverte entièrement	a) Démonter et nettoyer le filtre b) Permuter 2 phases d'alimentation au réseau c) Démonter et nettoyer la tuyauterie d) cf. 8.1-c e) Contrôler la vanne d'arrêt et, si nécessaire, l'ouvrir complètement
8.3. La pompe s'arrête	a) Installation électrique défectueuse b) Pompe bloquée c) Pompe défectueuse	a) Contrôler toute l'installation électrique. b) cf. 8.1-c c) cf. 8.1-c

S'il n'est pas possible de remédier au défaut, veuillez faire appel à un installateur agréé ou au SAV WILO le plus proche ou à son représentant.

1. Общие положения

Монтаж и ввод в эксплуатацию осуществляются только квалифицированным персоналом!

1.1 Области применения

Насосы серии VC предназначены для подачи химически нейтральных мало загрязненных сточных вод, конденсата и чистых жидкостей с твердыми частицами диаметром 5 - 7 мм из насосных шахт котельных и отопительных установок и подвалов.

Насосы **нельзя использовать**

- для подачи необработанных сточных вод с **содержанием фекалий**
- во взрывоопасных помещениях
- для подачи **питьевой воды**

Необходимо соблюдать местные предписания по эксплуатации.

1.2 Данные об изделии

1.2.1 Типовой код

VC 32 / 10 1~230
VC 32 / 10 3~400
VC 40 / 20 3~400

Серия: **VC** (вертикальный, чугунный) _____
Диаметр напорного патрубка (мм) _____
Максимальная высота подачи 10, 20 (м) _____
1~230 = однофазный двигатель
3~400 = двигатель трехфазного тока _____

1.2.2 Данные о соединении и мощности

- Макс. допустимый диаметр твердых частиц: 5 мм для VC 32; 7 мм для VC 40,
 - Сетевое напряжение: 1 ~ 230 В, ± 10%
3~230/400 В, ± 10%
 - Частота сети: 50 Гц
 - Вид защиты (двигатель): IP 54
 - Класс изоляции: F
 - Число оборотов: max. 2900 об/мин
 - Уровень звукового давления: < 70 дБ(А)
 - Макс. потребление тока: см. типовую табличку
 - Потребляемая мощность P₁: см. типовую табличку
 - Номинальная мощность двигателя P₂: см. типовую табличку
 - Вид эксплуатации S1: 2 часа / день
 - Вид эксплуатации S3 (оптимальный): Прерывистый режим работы, 25% (2.5 мин работы, 7.5 мин пауза).
 - Рекомендуемая частота включений: 20^{вкл}/час
 - Диаметр напорного патрубка: 32 мм (VC 32), 40 мм (VC 40)
 - Допускаемая температура рабочей среды: от +5 до 95°C
- При заказе запасных частей необходимо указывать все данные с типовой таблички насоса.

2 Техника безопасности

В данной инструкции содержится важная информация, придерживаться которой необходимо при монтаже и эксплуатации насоса. Кроме того, данная инструкция необходима монтажникам для выполнения монтажа и ввода в эксплуатацию, а также для пользователя. Необходимо не только соблюдать общие требования по технике безопасности, приведенные в данном разделе, но и специальные требования по технике безопасности.

2.1 Специальные символы для обозначения опасности, использованные в данной инструкции по эксплуатации

Содержащиеся в этой инструкции указания по технике безопасности, при несоблюдении которых могут произойти травмы персонала, обозначаются символом общей опасности

Опасность поражения электрическим током обозначается значком

Рекомендации по технике безопасности, несоблюдение которых может вызвать повреждение оборудования, обозначаются словом

ВНИМАНИЕ!

2.2 Квалификация персонала

Персонал, выполняющий монтаж должен иметь соответствующую квалификацию для этих работ.

2.3 Риск, связанный с несоблюдением правил техники безопасности

Несоблюдение указаний по технике безопасности может вызвать травмы персонала и повреждения насоса/установки. Несоблюдение указаний по технике безопасности может привести к потере права на предъявление претензий на возмещение ущерба.

В отдельных случаях несоблюдение техники безопасности может вызвать следующие повреждения:

- п Отказ важных функций насоса/установки,
- п Угроза электрического, механического и бактериологического воздействия на персонал

2.4 Указания по технике безопасности для пользователя

Необходимо соблюдать существующие правила техники безопасности.

Необходимо исключить возможность поражения электрическим током. Необходимо соблюдать предписания VDE (Союз немецких электротехников) и местных предприятий энергообеспечения.

2.5 Указания по технике безопасности при проведении проверки и монтажа

Пользователь должен заботиться о том, чтобы все работы по проверке и монтажу проводились авторизованным и квалифицированным персоналом, достаточно ознакомленным с данной инструкцией по эксплуатации.

Все работы с насосом/установкой должны производиться только в выключенном состоянии.

2.6 Самовольная переделка насоса и изготовление запасных частей

Изменения конструкции насоса/установки допустимы только после согласования с производителем. Использование оригинальных запасных частей и авторизованных производителем принадлежностей обеспечивает безопасность и надежность работы насоса. Применение других деталей может упразднить ответственность за возникающие из-за этого последствия.

2.7 Недопустимые способы эксплуатации

Безопасность эксплуатации поставленного насоса обеспечивается только при соблюдении правил использования согласно Разделу 1 данной Инструкции по

монтажу и эксплуатации. Предельные значения, приведенные в каталоге или спецификации, не должны превышать или падать ниже указанных значений.

3 Транспортировка и хранение

ВНИМАНИЕ! Насос может транспортироваться только в предназначенной для этого деревянной таре. Он должен быть защищен от влаги, мороза и механических повреждений.

4 Описание изделия и принадлежностей

4.1 Описание насоса

Насосы VC - это вертикальные одноступенчатые насосы с полу открытым многоканальным рабочим колесом и напорным патрубком, расположенным параллельно валу насоса. Насос и двигатель закреплены между собой через подвесную трубу (трубу защиты вала). В опоре насоса встроено сито. Вал двигателя установлен в подшипниках качения, не требующих техобслуживания. Вал насоса установлен в подшипниках скольжения. Автоматическая работа насоса обеспечивается с помощью регулируемого поплавкового выключателя.

Насос VC 32:

Выключатель установлен непосредственно на клеммовой коробке двигателя (Рис. 1, поз. 1).

Насос VC 40:

Коробка выключателя монтируется отдельно (Рис. 2, поз. 1).

4.2 Объем поставки

- Насос VC в сборе со смонтированным поплавковым выключателем.
- Инструкция по монтажу и эксплуатации.

4.3 Принадлежности

Принадлежности должны заказываться отдельно.

- Обратный клапан
- Запорная арматура
- Штуцерное соединение
- Фланец / контр фланец

5 Монтаж / установка

5.1 Монтаж (Рис. 1, 2)

Насос со встроенным поплавковым выключателем устанавливается вертикально в шахте или резервуаре на ровной твердой поверхности.

- максимальная глубина шахты - 950 мм, двигатель и коммутационный аппарат **не должны** заливаться. Минимальные размеры шахты 450 x 450 мм.
- Место монтажа насоса должно быть защищено от мороза.
- Шахта перед монтажом и вводом в эксплуатацию должна быть очищена от крупных твердых веществ (напр. Строительного мусора).
- Поплавковый выключатель должен двигаться свободно.
- Крепление рычажного механизма поплавкового выключателя (Рис. 3):
 - Изогнутый конец штанги поплавок в горизонтальном положении (А) ввести в отверстие переключающего рычага и перевести в положение (В).
 - Подвесить переключающий рычаг со штангой поплавок в наивысшем положении, а нижний конец штанги, слегка изогнув, вставить в приемное отверстие корпуса насоса.

Точка включения и выключения насоса может регулироваться перестановкой установочного винта стопора поплавка.

- Насос VC 40 может подвешиваться и крепиться на 2-х строго горизонтальных половинках перекрытия шахты (Рис. 2, поз.2) посредством крепежного фланца (Рис. 4).

ВНИМАНИЕ! – **Необходимо следить за тем, чтобы соединительный кабель при опускании насоса в шахту не повредился.**

– **Не опускать насос за кабель!**

– **Допустима только вертикальная установка насоса.**

– **При установке на открытом месте все патрубки, клапаны, электрические соединения и т. д. должны быть защищены от мороза.**

5.2 Гидравлические соединения

– Напорный трубопровод необходимо присоединять к насосу без нагрузки.

- Диаметр соединений напорного трубопровода: 32 мм (VC 32); 40 мм (VC 40)

– Насос необходимо присоединять так, чтобы

- соединение напорного трубопровода не держало вес насоса
- нагрузка напорного трубопровода не действовала на соединительный патрубок.

– Вес трубопроводов необходимо уточнить у их производителя.

5.3 Электрическое соединение

Электрическое соединение выполняется электромонтажником, уполномоченным местным предприятием энергообеспечения (EUV) в соответствии с действующими предписаниями (например, VDE).

– Убедитесь, что электромонтаж произведен в соответствии со стандартом IEC 364, и что электрическая сеть имеет защитный выключатель (макс. 30МА).

– Сетевой предохранитель 16А

– Убедитесь, что пусковой ток для

1~двигателя не превышает 4-5 кратного значения номинального тока

3~двигателя не превышает 6-7 кратного значения номинального тока,

– Электрическое соединение необходимо произвести до того, как насос будет опущен в шахту.

– Сила тока и его напряжение должны соответствовать данным на типовой табличке.

– Заземлите насос.

– Загрузка соединительных клемм (Рис. 5) (Рис. 6) :

Двигатель однофазного переменного тока

– **Насос VC 32: 1~230 В**

Электрическое соединение производится непосредственно в клеммовой коробке двигателя:

N, L1, PE: соединительный кабель имеет сечение 3 x 0,75 мм²

Заводское подключение: 1 = черный; 2, 3 = белый; 4 = красный; 5 = желтый; 6 = синий; 7 = коричневый; 8 = зеленый

Двигатель трехфазного тока

– **VC 32: 3~230 В**

Электрическое соединение производится непосредственно в клеммовой коробке двигателя:

L1, L2, L3, PE: соединительный кабель имеет сечение 4 x 0,75 мм²

– VC 40: 3~400 В

Электрическое соединение производится непосредственно в клеммовой коробке двигателя:

L1, L2, L3, PE: соединительный кабель имеет сечение 4 x 1,55 мм²

- Для двигателя трехфазного тока рекомендуется устанавливать защитный выключатель двигателя. Настройка номинального тока двигателя производится в соответствии с данными типовой таблички.
- **Контроль направления вращения** (только для двигателей трехфазного тока). Правильное направление вращения насоса должно проверяться до погружения в жидкость. Правильное направление вращения указывается стрелкой на двигателе. При неправильном направлении вращения необходимо поменять 2 фазы сетевого соединения.

6 Ввод в эксплуатацию

Насос **не может** применяться для откачки воды из плавательных бассейнов, если в **воде** находятся люди.

6.1 Заполнение насоса

- Уровень воды не должен опускаться ниже минимальной глубины погружения корпуса насоса. Настройка уровня выключения насоса должна выполняться на минимальный уровень: Рисунки 1 / 2
- При полном погружении насоса в воду он будет заполняться водой, и из него будет удаляться воздух.
- Необходимо проверять подвижность поплавка.

6.2 Ввод насоса в эксплуатацию

- Проверить, что насос полностью заполнен водой и запорная арматура открыта.

ВНИМАНИЕ!

Насос не должен работать на сухую! Подшипник скольжения, который смазывается рабочей жидкостью, может быть поврежден.

- Насос включается и выключается автоматически, что обеспечивается поплавковым выключателем.
- Проверьте потребляемый ток. Его величина должна соответствовать данным на типовой табличке.

7 Техническое обслуживание

Для проведения работ по техобслуживанию, монтажу и вводу в эксплуатацию установку необходимо отключить и предохранить от несанкционированного включения.

Насос почти не требует техобслуживания. Если рабочее колесо блокируется твердыми веществами, необходимо выполнить следующее:

- Отсоединить насос от напорного трубопровода.
- Вытащить насос из шахты, тщательно промыть его чистой водой, перед тем как касаться (не недооценивайте опасность инфекций!).
- Положить насос, отпустить 3 крепежных винта сита, снять цоколь и демонтировать крышку.
- При возможности не снимайте рабочее колесо при чистке.

8 Неполадки, причины и устранение

Неполадка	Причина	Устранение
8.1. Насос не запускается	a) Нарушение подачи электрического тока b) Повреждена обмотка или кабель c) Ротор заблокирован (двигатель грычит“) d) Двигатель неисправен	a) Проверить провод. При необходимости заменить предохранитель. Включить выключатель. b) Проверить сопротивление кабеля и при необходимости заменить кабель. нимание: при замене соблюдать фазы, основываясь на цвете проводов. c) Почистить рабочее колесо (см. Главу 7). d) Заменить двигатель.
8.2. Подача не производится или производится в недостаточном объеме	a) Забилось сито b) Неправильное направление вращения c) Закупорка напорного трубопровода d) Рабочее колесо заблокировано посторонними предметами e) Напорный запорный вентиль закрыт или открыт не полностью	a) Демонтировать сито и почистить его b) Поменять местами две фазы сетевого соединения c) Демонтировать трубопровод и почистить его d) см. 8.1. c e) Проверить запорный вентиль и при необходимости открыть полностью
8.3. Насос не работает	a) Неисправна электропроводка b) Насос заблокирован c) Пропускная способность насоса нарушена	a) Проверить электропроводку b) см. 8.1-с c) см. 8.1-с

Если неполадку невозможно устранить, обратитесь в мастерскую или ближайшее представительство компании Wilo.

Возможны технические изменения!

D EG - Konformitätserklärung
GB EC - Declaration of conformity
F Déclaration de conformité CEE

Hiermit erklären wir, dass die Bauarten der Baureihe : **Wilo-Drain VC 32**
Herewith, we declare that this product: **VC 40**
Par le présent, nous déclarons que cet agrégat :

in der gelieferten Ausführung folgenden einschlägigen Bestimmungen entspricht:
in its delivered state complies with the following relevant provisions:
est conforme aux dispositions suivants dont il relève:

EG-Maschinenrichtlinie **98/37/EG**
EC-Machinery directive
Directives CEE relatives aux machines

Elektromagnetische Verträglichkeit - Richtlinie **89/336/EWG**
Electromagnetic compatibility - directive i.d.F/ as amended/ avec les amendements suivants:
Compatibilité électromagnétique- directive 91/263/EWG
92/31/EWG
93/68/EWG

Niederspannungsrichtlinie **73/23/EWG**
Low voltage directive i.d.F/ as amended/ avec les amendements suivants :
Direction basse-tension 93/68/EWG

Angewendete harmonisierte Normen, insbesondere: **EN 809**
Applied harmonized standards, in particular: **EN 292-1** **EN 292-2**
Normes harmonisées, notamment: **EN 50081-1** **EN 50082-2**
EN 55014-1 **EN 55014-2**
EN 61000-3-2 **EN 61000-3-3**

Dortmund, 30.07.2003

i. V. 

Erwin Prieß
Quality Manager



WILO AG
Nortkirchenstraße 100
44263 Dortmund

<p>NL EG-verklaring van overeenstemming</p> <p>Hiermede verklaren wij dat dit aggregaat in de geleverde uitvoering voldoet aan de volgende bepalingen:</p> <p>EG-richtlijnen betreffende machines 98/37/EG</p> <p>Elektromagnetische compatibiliteit 89/336/EEG als vervolg op 91/263/EEG, 92/31/EEG, 93/68/EEG</p> <p>EG-laagspanningsrichtlijn 73/23/EEG als vervolg op 93/68/EEG</p> <p>Gebruikte geharmoniseerde normen, in het bijzonder: ¹⁾</p>	<p>I Dichiarazione di conformità CE</p> <p>Con la presente si dichiara che i presenti prodotti sono conformi alle seguenti disposizioni e direttive rilevanti:</p> <p>Direttiva macchine 98/37/CE</p> <p>Compatibilità elettromagnetica 89/336/CEE e seguenti modifiche 91/263/CEE, 92/31/CEE, 93/68/CEE</p> <p>Direttiva bassa tensione 73/23/CEE e seguenti modifiche 93/68/CEE</p> <p>Norme armonizzate applicate, in particolare: ¹⁾</p>	<p>E Declaración de conformidad CE</p> <p>Por la presente declaramos la conformidad del producto en su estado de suministro con las disposiciones pertinentes siguientes:</p> <p>Directiva sobre máquinas 98/37/CE</p> <p>Directiva sobre compatibilidad electromagnética 89/336/CEE modificada por 91/263/CEE, 92/31/CEE, 93/68/CEE</p> <p>Directiva sobre equipos de baja tensión 73/23/CEE modificada por 93/68/CEE</p> <p>Normas armonizadas adoptadas, especialmente: ¹⁾</p>
<p>P Declaração de Conformidade CE</p> <p>Pela presente, declaramos que esta unidade no seu estado original, está conforme os seguintes requisitos:</p> <p>Directivas CEE relativas a máquinas 98/37/CE</p> <p>Compatibilidade electromagnética 89/336/CEE com os aditamentos seguintes 91/263/CEE, 92/31/CEE, 93/68/CEE</p> <p>Directiva de baixa voltagem 73/23/CEE com os aditamentos seguintes 93/68/CEE</p> <p>Normas harmonizadas aplicadas, especialmente: ¹⁾</p>	<p>S CE- försäkrän</p> <p>Härmed förklarar vi att denna maskin i levererat utförande motsvarar följande tillämpliga bestämmelser:</p> <p>EG-Maskindirektiv 98/37/EG</p> <p>EG-Elektromagnetisk kompatibilitet - riktlinje 89/336/EWG med följande ändringar 91/263/EWG, 92/31/EWG, 93/68/EWG</p> <p>EG-Lågspänningsdirektiv 73/23/EWG med följande ändringar 93/68/EWG</p> <p>Tillämpade harmoniserade normer, i synnerhet: ¹⁾</p>	<p>N EU-Overensstemmelseserklæring</p> <p>Vi erklærer hermed at denne enheten i utførelse som levert er i overensstemmelse med følgende relevante bestemmelser:</p> <p>EG-Maskindirektiv 98/37/EG</p> <p>EG-EMV-Elektromagnetisk kompatibilitet 89/336/EWG med senere tilføyselser: 91/263/EWG, 92/31/EWG, 93/68/EWG</p> <p>EG-Lavspenningsdirektiv 73/23/EWG med senere tilføyselser: 93/68/EWG</p> <p>Anvendte harmoniserte standarder, særlig: ¹⁾</p>
<p>FIN CE-standardinmukaisuuseloste</p> <p>Ilmoitamme täten, että tämä laite vastaa seuraavia asiaankuuluvia määräyksiä:</p> <p>EU-konedirektiivit: 98/37/EG</p> <p>Sähkömagneettinen soveltuvuus 89/336/EWG seuraavin täsmennyksin 91/263/EWG 92/31/EWG, 93/68/EWG</p> <p>Matalajännite direktiivit: 73/23/EWG seuraavin täsmennyksin 93/68/EWG</p> <p>Käytetyt yhteensovitetut standardit, erityisesti: ¹⁾</p>	<p>DK EF-overensstemmelseserklæring</p> <p>Vi erklærer hermed, at denne enhed ved levering overholder følgende relevante bestemmelser:</p> <p>EU-maskindirektiver 89/336/EWG, følgende 98/37/EG</p> <p>Elektromagnetisk kompatibilitet: 89/336/EWG, følgende 91/263/EWG, 92/31/EWG, 93/68/EWG</p> <p>Lavvolts-direktiv 73/23/EWG følgende 93/68/EWG</p> <p>Anvendte harmoniserede standarder, særligt: ¹⁾</p>	<p>H EK. Azonossági nyilatkozat</p> <p>Ezennel kijelentjük, hogy az berendezés az alábbiaknak megfelel:</p> <p>EK Irányelvek gépekhöz: 98/37/EG</p> <p>Elektromágneses zavarás/tűrés: 89/336/EWG és az azt kiváltó 91/263/EWG, 92/31/EWG, 93/68/EWG</p> <p>Kisfeszültségű berendezések irány-Elve: 73/23/EWG és az azt kiváltó 93/68/EWG</p> <p>Felhasznált harmonizált szabványok, különösen: ¹⁾</p>
<p>CZ Prohlášení o shodě EU</p> <p>Prohlašujeme tímto, že tento agregát v dodaném provedení odpovídá následujícím příslušným ustanovením:</p> <p>Směrnícím EU–strojní zařízení 98/37/EG</p> <p>Směrnícím EU–EMV 89/336/EWG ve sledu 91/263/EWG, 92/31/EWG, 93/68/EWG</p> <p>Směrnícím EU–nízké napětí 73/23/EWG ve sledu 93/68/EWG</p> <p>Použité harmonizační normy, zejména: ¹⁾</p>	<p>PL Deklaracja Zgodności CE</p> <p>Niniejszym deklarujemy z pełną odpowiedzialnością że dostarczony wyrób jest zgodny z następującymi dokumentami:</p> <p>EC–dyrektywa dla przemysłu maszynowego 98/37/EG</p> <p>Odpowiedniość elektromagnetyczna 89/336/EWG ze zmianą 91/263/EWG, 92/31/EWG, 93/68/EWG</p> <p>Normie niskich napięć 73/23/EWG ze zmianą 93/68/EWG</p> <p>Wyroby są zgodne ze szczegółowymi normami zharmonizowanymi: ¹⁾</p>	<p>RUS Декларация о соответствии Европейским нормам</p> <p>Настоящим документом заявляем, что данный агрегат в его объеме поставки соответствует следующим нормативным документам:</p> <p>Директивы ЕС в отношении машин 98/37/EG</p> <p>Электромагнитная устойчивость 89/336/EWG с поправками 91/263/EWG, 92/31/EWG, 93/68/EWG</p> <p>Директивы по низковольтному напряжению 73/23/EWG с поправками 93/68/EWG</p> <p>Используемые согласованные стандарты и нормы, в частности: ¹⁾</p>
<p>GR Δήλωση προσαρμογής στις προδιαγραφές της Ε.Ε. (Ευρωπαϊκής Ένωσης)</p> <p>Δηλώνουμε ότι το προϊόν αυτό σ' αυτή την κατάσταση παράδοσης ικανοποιεί τις ακόλουθες διατάξεις:</p> <p>Οδηγίες EG σχετικά με μηχανήματα 98/37/EG</p> <p>Ηλεκτρομαγνητική συμβατότητα EG-89/336/EWG όπως τροποποιήθηκε 91/263/EWG 92/31/EWG, 93/68/EWG</p> <p>Οδηγία χαμηλής τάσης EG-73/23/EWG όπως τροποποιήθηκε 93/68/EWG</p> <p>Εναρμονισμένα χρησιμοποιούμενα πρότυπα, ιδιαίτερα: ¹⁾</p>	<p>TR EC Uygunluk Teyid Belgesi</p> <p>Bu cihazın teslim edildiği şekliyle aşağıdaki standartlara uygun olduğunu teyid ederiz:</p> <p>AB-Makina Standartları 98/37/EG</p> <p>Elektromanyetik Uyumluluk 89/336/EWG ve takip eden, 91/263/EWG, 92/31/EWG, 93/68/EWG</p> <p>Alçak gerilim direktifi 73/23/EWG ve takip eden, 93/68/EWG</p> <p>Kisimen kullanılan standartlar: ¹⁾</p>	<p>1) EN 809 EN 292-1, EN 292-2 EN 50081-1, EN 50082-2 EN 55014-1, EN 55014-2 EN 61000-3-2, EN 61000-3-3</p>

i. V. Erwin Prieß

Erwin Prieß
Quality Manager



WILO AG
Northkirchenstraße 100
44263 Dortmund

Wilo – International (Subsidiaries)**Austria**WILO Handelsges. m.b.H.
1230 Wien
T +43 5 07507-0
F +43 5 07507-42
office@wilo.at**Azerbaijan**WILO Caspian LLC
1014 Baku
T +994 12 4992386
F +994 12 4992879
info@wilo.az**Belarus**WILO Bel OOO
220035 Minsk
T +375 17 2503393
F +375 17 2503383
wilobel@wilo.by**Belgium**WILO SA/NV
1083 Ganshoren
T +32 2 4823333
F +32 2 4823330
info@wilo.be**Bulgaria**WILO Bulgaria Ltd.
1125 Sofia
T +359 2 9701970
F +359 2 9701979
info@wilo.bg**Canada**WILO Canada Inc.
Calgary, Alberta T2A5L4
T/F +1 403 2769456
bill.lowe@wilo-na.com**China**WILO SALMSON (Beijing)
Pumps System Ltd.
101300 Beijing
T +86 10 80493900
F +86 10 80493788
wilobj@wilo.com.cn**Croatia**WILO Hrvatska d.o.o.
10090 Zagreb
T +38 51 3430914
F +38 51 3430930
wilo-hrvatska@wilo.hr**Czech Republic**WILO Praha s.r.o.
25101 Cestlice
T +420 234 098 711
F +420 234 098 710
info@wilo.cz**Denmark**WILO Danmark A/S
2690 Karlslunde
T +45 70 253312
F +45 70 253316
wilo@wilo.dk**Estonia**WILO Eesti OÜ
12618 Tallinn
T +372 6509780
F +372 6509781
info@wilo.ee**Finland**WILO Finland OY
02330 Espoo
T +358 207401540
F +358 207401549
wilo@wilo.fi**France**WILO S.A.S.
78310 Coignières
T +33 1 30050930
F +33 1 34614959
info@wilo.fr**Great Britain**WILO (U.K.) Ltd.
DE14 2WJ Burton-
Upon-Trent
T +44 1283 523000
F +44 1283 523099
sales@wilo.co.uk**Greece**WILO Hellas AG
14569 Anixi (Attika)
T +302 10 6248300
F +302 10 6248360
wilo.info@wilo.gr**Hungary**WILO Magyarország Kft
2045 Törökbálint
(Budapest)
T +36 23 889500
F +36 23 889599
wilo@wilo.hu**Ireland**WILO Engineering Ltd.
Limerick
T +353 61 227566
F +353 61 229017
sales@wilo.ie**Italy**WILO Italia s.r.l.
20068 Peschiera
Borromeo (Milano)
T +39 25538351
F +39 255303374
wilo.italia@wilo.it**Kazakhstan**WILO Central Asia
050002 Almaty
T +7 3272 785961
F +7 3272 785960
in.pak@wilo.kz**Korea**WILO Pumps Ltd.
621-807 Gimhae
Gyeongnam
T +82 55 3405809
F +82 55 3405885
wilo@wilo.co.kr**Latvia**WILO Baltic SIA
1019 Riga
T +371 7 145229
F +371 7 145566
mail@wilo.lv**Lebanon**WILO SALMSON
Lebanon
12022030 El Metn
T +961 4 722280
F +961 4 722285
wsl@cyberia.net.lb**Lithuania**WILO Lietuva UAB
03202 Vilnius
T/F +370 2 236495
mail@wilo.lt**Montenegro**WILO Beograd d.o.o.
11000 Beograd
T +381 11 2850410
F +381 11 2851278
office@wilo.co.yu**The Netherlands**WILO Nederland b.v.
1948 RC Beverwijk
T +31 251 220844
F +31 251 225168
info@wilo.nl**Norway**WILO Norge AS
0901 Oslo
T +47 22 804570
F +47 22 804590
wilo@wilo.no**Poland**WILO Polska Sp. z o.o.
05-090 Raszyn
T +48 22 7026161
F +48 22 7026100
wilo@wilo.pl**Portugal**Bombas Wilo-Salmson
Portugal Lda.
4050-040 Porto
T +351 22 2076900
F +351 22 2001469
bombas@wilo-salmson.pt**Romania**WILO Romania s.r.l.
041833 Bucharest
T +40 21 4600612
F +40 21 4600743
wilo@wilo.ro**Russia**WILO Rus ooo
123592 Moscow
T +7 495 7810690
F +7 495 7810691
wilo@orc.ru**Serbia**WILO Beograd d.o.o.
11000 Beograd
T +381 11 2850410
F +381 11 2851278
office@wilo.co.yu**Slovakia**WILO Slovakia s.r.o.
82008 Bratislava 28
T +421 2 45520122
F +421 2 45246471
wilo@wilo.sk**Slovenia**WILO Adriatic d.o.o.
1000 Ljubljana
T +386 1 5838130
F +386 1 5838138
wilo.adriatic@wilo.si**Spain**WILO Ibérica S.A.
28806 Alcalá de Henares
(Madrid)
T +34 91 8797100
F +34 91 8797101
wilo.iberica@wilo.es**Sweden**WILO Sverige AB
35246 Växjö
T +46 470 727600
F +46 470 727644
wilo@wilo.se**Switzerland**EMB Pumpen AG
4310 Rheinfelden
T +41 61 8368020
F +41 61 8368021
info@emb-pumpen.ch**Turkey**WILO Pompa Sistemleri
San. ve Tic. A.Ş.
34857 Istanbul
T +90 216 6610203
F +90 216 6610212
wilo@wilo.com.tr**Ukraine**WILO Ukraina t.o.w.
01033 Kiev
T +38 044 2011870
F +38 044 2011877
wilo@wilo.ua**USA**WILO-EMU LLC
Thomasville, Georgia
31758-7810
T +1 229 584 0098
F +1 229 584 0234
terry.rouse@wilo-emu.com**USA**WILO USA LLC
Calgary, Alberta T2A5L4
T/F +1 403 2769456
bill.lowe@wilo-na.com**Wilo – International** (Representation offices)**Bosnia and Herzegovina**71000 Sarajevo
T +387 33 714510
F +387 33 714511
zeljko.cvjetkovic@wilo.ba**Georgia**0177 Tbilisi
T/F +995 32317813
info@wilo.ge**Macedonia**1000 Skopje
T/F +389 2122058
valerij.vojneski@wilo.com.mk**Moldova**2012 Chisinau
T/F +373 2 223501
sergiu.zagurean@wilo.md**Tajikistan**Dushanbe
T +992 93 5554541**Uzbekistan**100046 Taschkent
T/F +998 71 1206774
info@wilo.uz



WILO AG
Nortkirchenstraße 100
44263 Dortmund
Germany
T 0231 4102-0
F 0231 4102-7363
wilo@wilo.de
www.wilo.de

Wilo-Vertriebsbüros in Deutschland

G1 Nord

WILO AG
Vertriebsbüro Hamburg
Beim Strohhouse 27
20097 Hamburg
T 040 5559490
F 040 55594949
hamburg.anfragen@wilo.de

G3 Sachsen/Thüringen

WILO AG
Vertriebsbüro Dresden
Frankenring 8
01723 Kesselsdorf
T 035204 7050
F 035204 70570
dresden.anfragen@wilo.de

G5 Südwest

WILO AG
Vertriebsbüro Stuttgart
Hertichstraße 10
71229 Leonberg
T 07152 94710
F 07152 947141
stuttgart.anfragen@wilo.de

G7 West

WILO AG
Vertriebsbüro Düsseldorf
Westring 19
40721 Hilden
T 02103 90920
F 02103 909215
duesseldorf.anfragen@wilo.de

G2 Ost

WILO AG
Vertriebsbüro Berlin
Juliusstraße 52-53
12051 Berlin-Neukölln
T 030 6289370
F 030 62893770
berlin.anfragen@wilo.de

G4 Südost

WILO AG
Vertriebsbüro München
Landshuter Straße 20
85716 Unterschleißheim
T 089 4200090
F 089 42000944
muenchen.anfragen@wilo.de

G6 Rhein-Main

WILO AG
Vertriebsbüro Frankfurt
An den drei Hasen 31
61440 Oberursel/Ts.
T 06171 70460
F 06171 704665
frankfurt.anfragen@wilo.de

Kompetenz-Team Gebäudetechnik

WILO AG
Nortkirchenstraße 100
44263 Dortmund
T 0231 4102-7516
T 01805 R•U•F•W•I•L•O*
7•8•3•9•4•5•6
F 0231 4102-7666

Erreichbar Mo-Fr von 7-18 Uhr.

- Antworten auf
 - Produkt- und Anwendungsfragen
 - Liefertermine und Lieferzeiten
- Informationen über Ansprechpartner vor Ort
- Versand von Informationsunterlagen

Kompetenz-Team Kommune Bau + Bergbau

WILO EMU GmbH
Heimgartenstraße 1
95030 Hof
T 09281 974-550
F 09281 974-551

Werkskundendienst Gebäudetechnik Kommune Bau + Bergbau Industrie

WILO AG
Nortkirchenstraße 100
44263 Dortmund
T 0231 4102-7900
T 01805 W•I•L•O•K•D*
9•4•5•6•5•3
F 0231 4102-7126

Erreichbar Mo-Fr von
7-17 Uhr.
Wochenende und feiertags
9-14 Uhr elektronische
Bereitschaft mit
Rückruf-Garantie!

- Kundendienst-Anforderung
- Werksreparaturen
- Ersatzteilfragen
- Inbetriebnahme
- Inspektion
- Technische Service-Beratung
- Qualitätsanalyse

Wilo-International

Österreich

Zentrale Wien:
WILO Handelsgesellschaft mbH
Eitnergasse 13
1230 Wien
T +43 5 07507-0
F +43 5 07507-15

Vertriebsbüro Salzburg:
Gnigler Straße 56
5020 Salzburg
T +43 5 07507-0
F +43 5 07507-15

Vertriebsbüro Oberösterreich:
Trattnachtalstraße 7
4710 Grieskirchen
T +43 5 07507-0
F +43 5 07507-15

Schweiz

EMB Pumpen AG
Gerstenweg 7
4310 Rheinfelden
T +41 61 8368020
F +41 61 8368021

Standorte weiterer Tochtergesellschaften

Aserbaidshjan, Belarus,
Belgien, Bulgarien, China,
Dänemark, Estland, Finnland,
Frankreich, Griechenland,
Großbritannien, Irland, Italien,
Kanada, Kasachstan, Korea,
Kroatien, Lettland, Libanon,
Litauen, Montenegro,
Niederlande, Norwegen,
Polen, Portugal, Rumänien,
Russland, Schweden, Serbien,
Slowakei, Slowenien,
Spanien, Tschechien, Türkei,
Ukraine, Ungarn, USA

Die Adressen finden Sie unter
www.wilo.de oder
www.wilo.com.

Stand Februar 2007

* 14 Cent pro Minute aus
dem deutschen Festnetz
der T-Com