

Wilo-Yonos MAXO/-D



- hu Beépítési és üzemeltetési utasítás
- pl Instrukcja montażu i obsługi
- cs Návod k montáži a obsluze
- ru Инструкция по монтажу и эксплуатации
- et Paigaldus- ja kasutusjuhend
- lv Uzstādīšanas un ekspluatācijas instrukcija
- lt Montavimas ir eksploatavimo instrukcija
- sk Návod na montáž a obsluhu
- sl Navodila za vgradnjo in obratovanje
- hr Upute za ugradnju i uporabu
- sr Uputstvo za ugradnju i upotrebu
- ro Instrucțiuni de montaj și exploatare
- bg Инструкция за монтаж и експлоатация

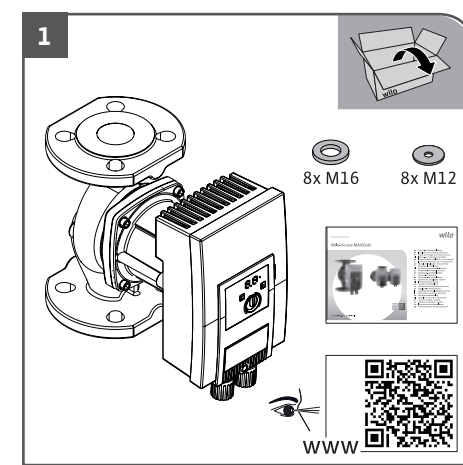


APPLIES TO EUROPEAN DIRECTIVE FOR ENERGY RELATED PRODUCTS

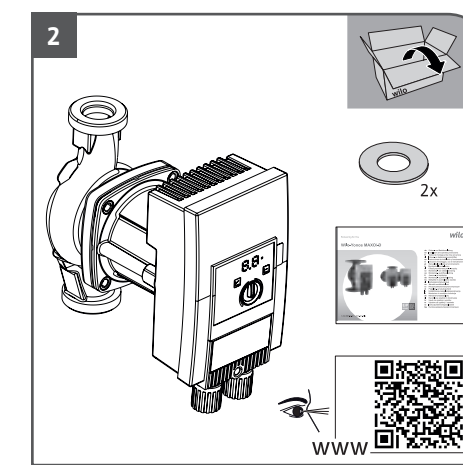


www.wilo.com/yonos-maxo/om

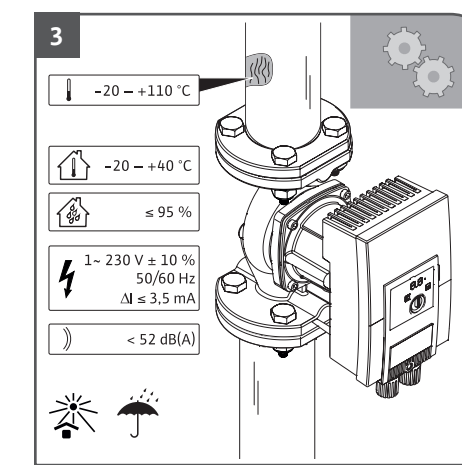
HU	Beépítési és üzemeltetési utasítás.....	7
PL	Instrukcja montażu i obsługi	15
CS	Návod k montáži a obsluze.....	23
RU	Инструкция по монтажу и эксплуатации.....	30
ET	Paigaldus- ja kasutusjuhend	39
LV	Uzstādīšanas un ekspluatācijas instrukcija	46
LT	Montavimas ir eksploatavimo instrukcija	53
SK	Návod na montáž a obsluhu	60
SL	Navodila za vgradnjo in obratovanje	67
HR	Upute za ugradnju i uporabu.....	74
SR	Uputstvo za ugradnju i upotrebu.....	81
RO	Instrucțiuni de montaj și exploatare.....	88
BG	Инструкция за монтаж и експлоатация	96



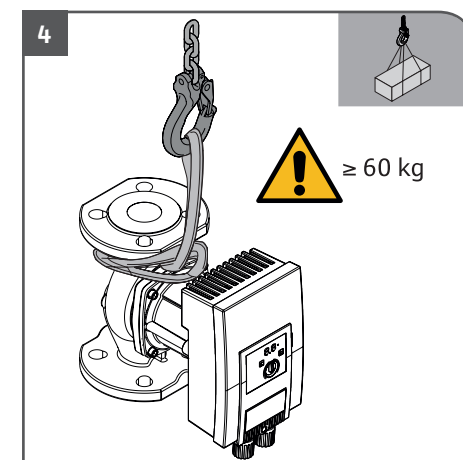
→ 4.1



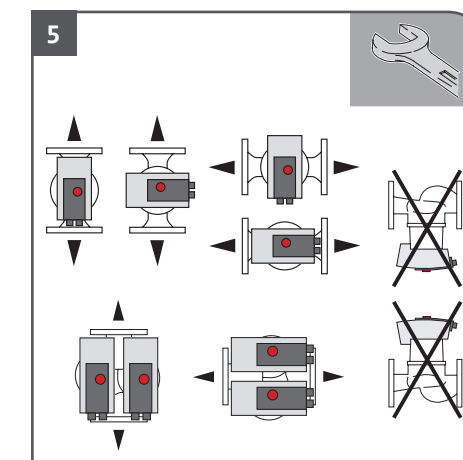
→ 5.4



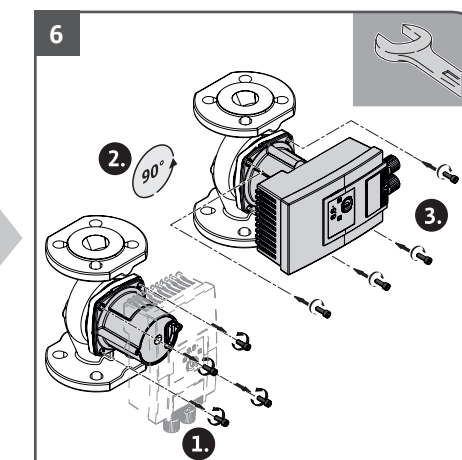
→ 2.2

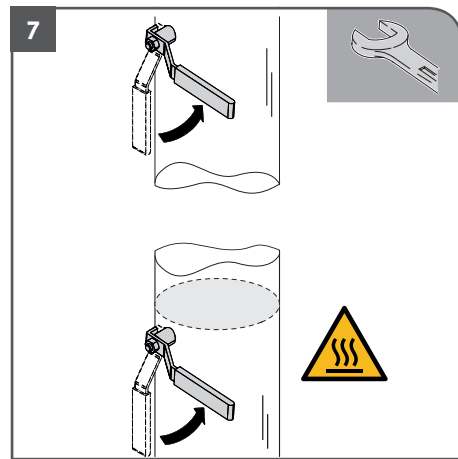


→ 4.4

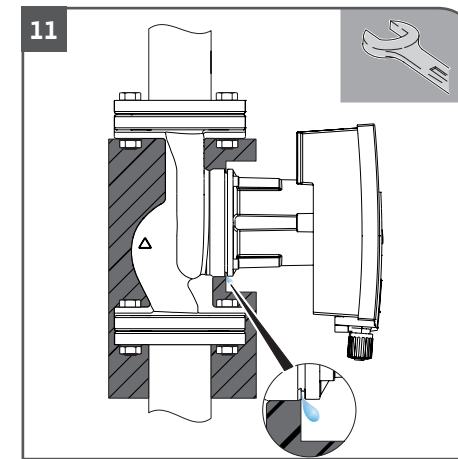
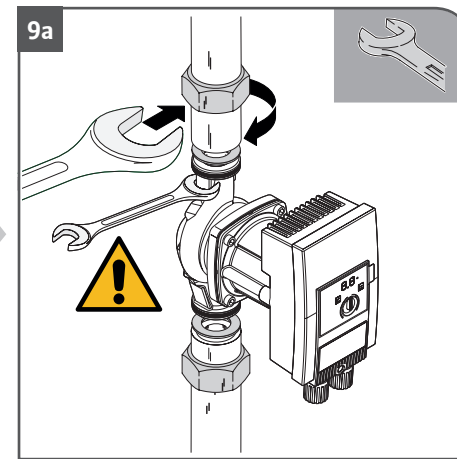
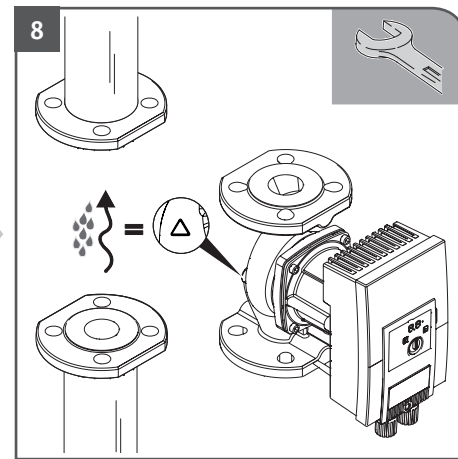


→ 5.4

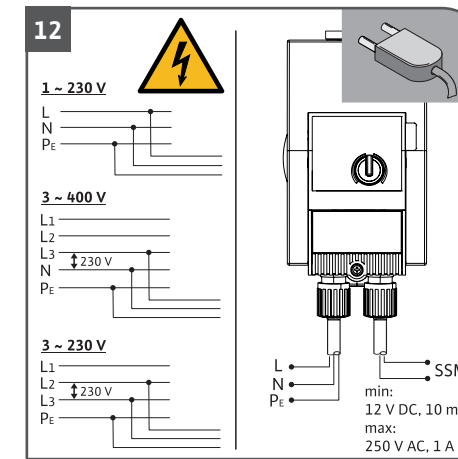




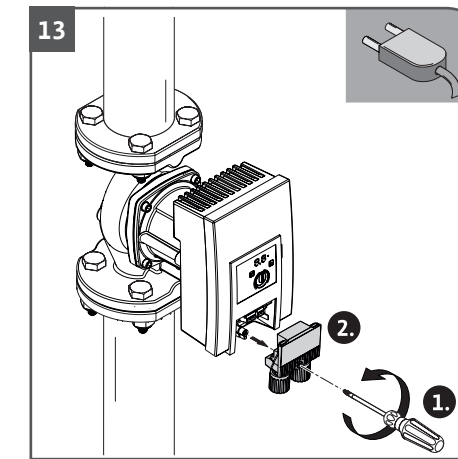
→ 5.5



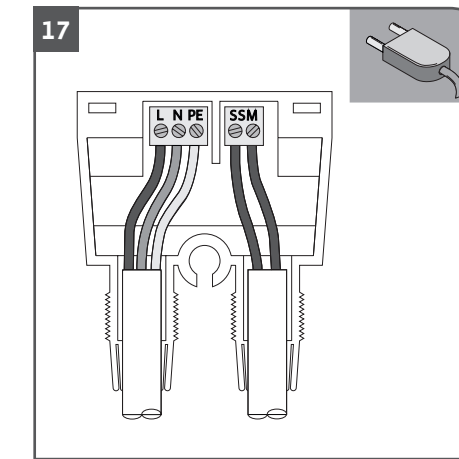
→ 5.6



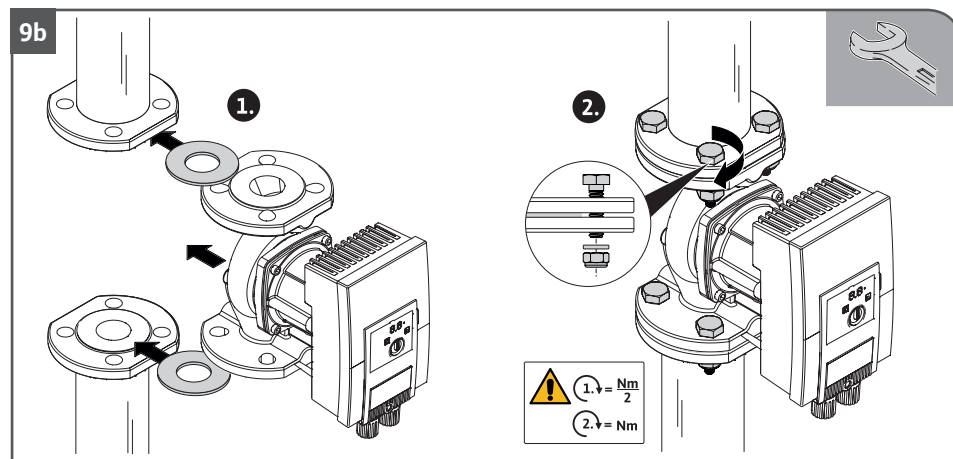
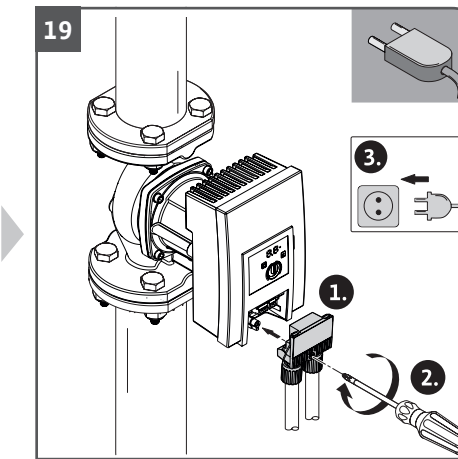
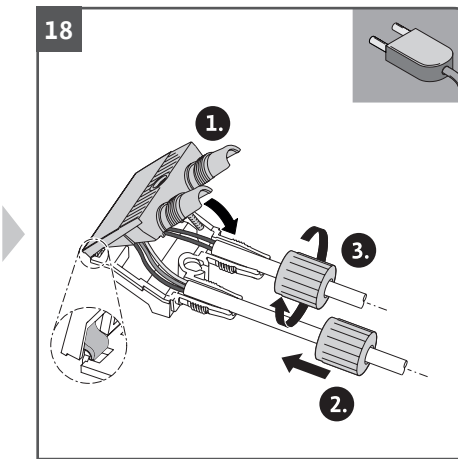
→ 6.3



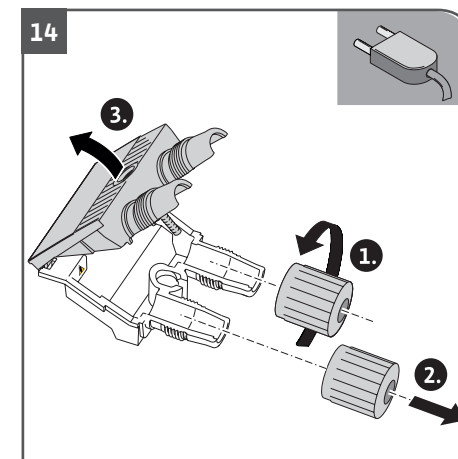
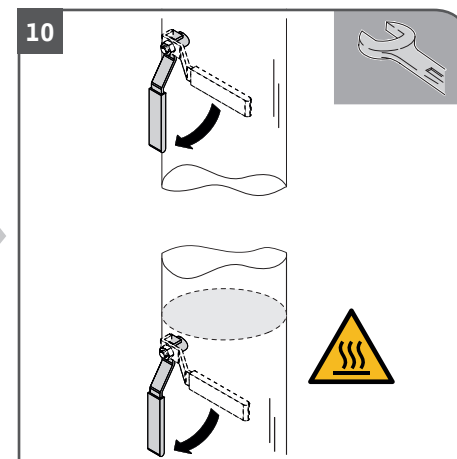
→ 6.6



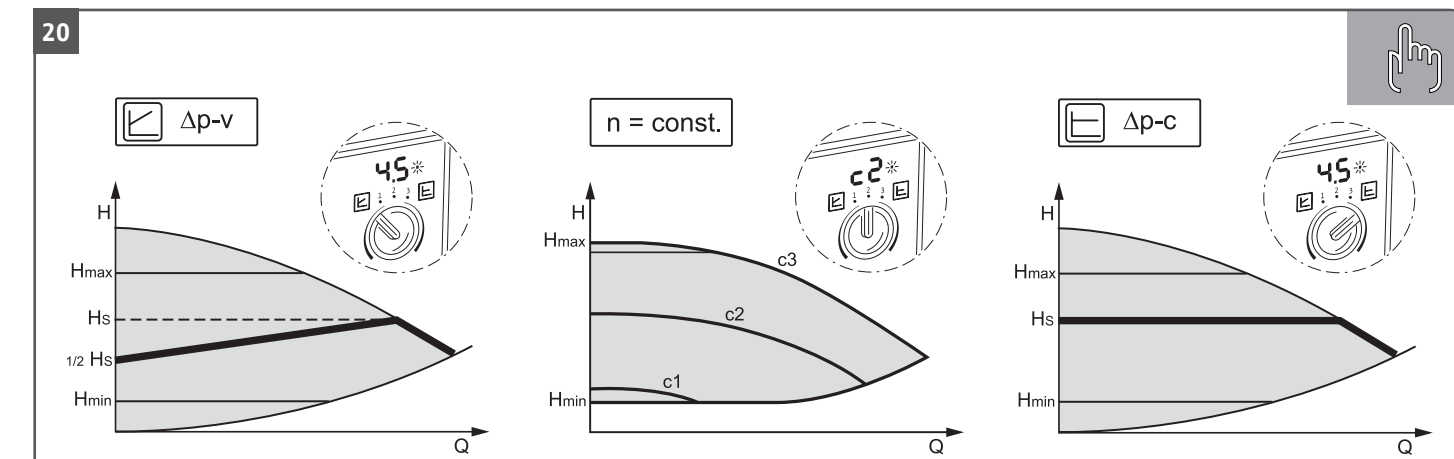
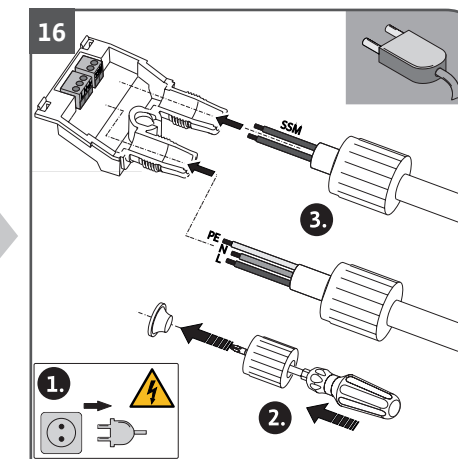
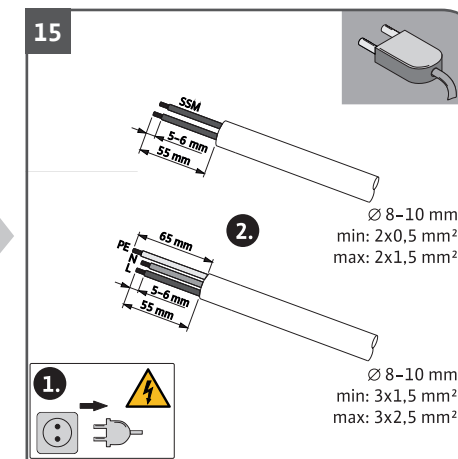
→ 6.6



→ 5.5



→ 6.6



→ 7.2

Содержание

1	Информация об этой инструкции.....	30
2	Описание насоса.....	31
3	Техника безопасности.....	32
4	Транспортировка и хранение.....	34
5	Монтаж.....	34
6	Электроподключение.....	36
7	Ввод в эксплуатацию.....	38

1 Информация об этой инструкции

1.1 О данной инструкции

Эта инструкция содержит сведения, необходимые для безопасной установки и первичного ввода насоса в эксплуатацию.

- Перед выполнением любых операций необходимо прочитать эту инструкцию; она должна быть всегда доступна.
- Учитывать характеристики и обозначения, имеющиеся на насосе.
- Соблюдать нормы, действующие по месту установки насоса.
- Соблюдать подробные инструкции в интернете → Стр 2.

1.2 Оригинальное руководство по эксплуатации

Оригинальным руководством по эксплуатации является редакция на немецком языке. Издания на всех других языках являются переводами оригинального руководства по эксплуатации.

1.3 Важная для безопасности информация

Сигнальное слово	Значение
Опасно	Опасности, следствием которых являются тяжелые травмы, вплоть до летальных
Предупреждение	Опасности, следствием которых могут быть тяжелые травмы, вплоть до летальных
Осторожно	Опасности, следствием которых могут быть легкие травмы
Внимание	Опасности, следствием которых может быть материальный и экологический ущерб

2 Описание насоса

Высокоэффективный насос серии Wilo-Yonos MAXO в одинарном или сдвоенном исполнении с фланцевым и резьбовым соединением представляет собой насос с мокрым ротором на основе постоянного магнита и встроенным регулированием перепада давления.

Ограничение мощности

Для защиты от перегрузки насос оснащен функцией ограничения мощности. В зависимости от производственных требований это может влиять на производительность.

2.1 Расшифровка наименования

Пример: Yonos MAXO-D 32/0,5-11	
Yonos MAXO	Наименование насоса
-D	Сдвоенный насос
32	Фланцевое соединение DN 32
0,5-11	0,5: минимальный напор, м 11: максимальный напор, м при $Q = 0 \text{ м}^3/\text{ч}$

2.2 Технические характеристики

→ Рис. 3

Дополнительные данные – см. фирменную табличку и каталог.

2.3 Мин. приточное давление

Номинальный диаметр	Температура перекачиваемых жидкостей		
	от -20 до +50 °C	до +95 °C	до +110 °C
Rp 1	0,3 бар	1,0 бар	1,6 бар
Rp 1 ^{1/4}			
DN 32			
DN 40	0,5 бар	1,2 бар	1,8 бар
DN 50			
DN 65	0,7 бар	1,5 бар	2,3 бар
DN 80			
DN 100			



Приведенные значения действительны до высоты 300 м над уровнем моря. При более высокой установке насоса: +0,01 бар/100 м.

3 Техника безопасности

3.1 Область применения

Применение

Циркуляционное перекачивание жидкой среды в следующих областях применения:

- системах водяного отопления
- контурах охлаждающей и холодной воды
- закрытых промышленных циркуляционных системах
- гелиоустановках

Допустимые перекачиваемые жидкости

- Вода для систем отопления согласно VDI 2035
- Водно-гликолевые смеси с макс. соотношением 1:1
При наличии примеси гликоля вследствие изменения вязкости производительность насоса снижается. Это следует учитывать при настройке насоса.



Другие перекачиваемые жидкости использовать только с разрешения компании Wilo.

Допустимые температуры

→ Рис. 3

Ненадлежащее применение

- Категорически запрещено поручать выполнение работ неуполномоченным лицам.
- Категорически запрещено использовать изделие в целях, выходящих за пределы описанной области применения.

- Категорически запрещено самовольно переоборудовать изделие.
- Использовать только одобренные принадлежности и запасные части.
- Категорически запрещено использовать изделие в сочетании с системой импульсно-фазового управления.

3.2 Обязанности пользователя

- Не допускать к насосу детей и лиц с ограниченными физическими, сенсорными и психическими возможностями либо людей, не обладающих достаточным опытом.
- Все работы должны проводиться только квалифицированными специалистами.
- На месте установки следует обеспечить защиту от электрического напряжения и от контакта с горячими компонентами.
- Неисправные уплотнения и кабель электропитания подлежат замене.

3.3 Указания по технике безопасности

Электрический ток



Насос имеет привод от электродвигателя. Поражение электрическим током опасно для жизни!

- Работы на электрооборудовании разрешается выполнять только специалистам-электрикам.

- Перед началом любых работ по необходимо отключить электропитание и предотвратить несанкционированное повторное включение.
- Запрещается открывать модуль регулирования и демонтировать элементы управления.
- Эксплуатация насоса допускается только с работающими компонентами и неповрежденными соединительными кабелями.

Магнитное поле



Ротор на основе постоянного магнита, расположенный внутри насоса, может представлять смертельную опасность для лиц с медицинскими имплантатами.

- Категорически запрещено извлекать ротор.

Горячие компоненты



Корпус насоса и электродвигатель с мокрым ротором могут нагреваться; в результате прикосновения к ним можно получить ожоги.

- Во время эксплуатации можно касаться только модуля регулирования.
- Перед любыми работами дать насосу остыть.
- Не использовать вблизи насоса легко воспламеняющиеся материалы.

4 Транспортировка и хранение

4.1 Комплект поставки

→ Рис. 1 и 2

4.2 Принадлежности

Поставляется отдельно:

- теплоизоляционный кожух (только для систем отопления)

4.3 Проверка после транспортировки

Немедленно после доставки проверить изделие на предмет повреждений и комплектность. При необходимости сразу же оформить рекламацию.

4.4 Требования к транспортировке и хранению

- Переносить только за электродвигатель или корпус насоса → Рис. 4.
- Хранить в оригинальной упаковке.
- Защищать изделие от влаги и механических нагрузок.
- После применения (например, пробного запуска) насос тщательно высушить и хранить не более 6 месяцев.
- Допустимый диапазон температур: от -20°C до $+40^{\circ}\text{C}$

5 Монтаж

5.1 Требования к персоналу

Установку следует поручать только квалифицированным специалистам.

5.2 Техника безопасности

 **ОСТОРОЖНО!**

Горячая перекачиваемая среда может причинить ожоги. Перед установкой или снятием насоса либо отпуская винты корпуса выполнить следующее:

- закрыть запорную арматуру или опорожнить систему.
- дождаться полного остывания системы.

5.3 Подготовка монтажа

- При установке на входе в открытые системы от насоса должен быть отведен предохранительный подающий трубопровод (EN 12828).
- Заранее завершить все сварочные и паяльные работы.
- Промыть систему.
- Предусмотреть запорные арматуры перед насосом и после него. Расположенную выше запорную арматуру направить в сторону так, чтобы в случае протечки, капли воды не падали на модуль регулирования.
- Убедиться, что монтаж насоса возможен без механических напряжений при установке.

- Для предотвращения перегрева модуля регулирования предусмотреть вокруг него 10 см свободного пространства.
- Соблюдать допустимые варианты монтажа → Рис. 5.



При наружном монтаже соблюдать подробные инструкции в интернете → Стр 2.

5.4 Выверка

В зависимости от монтажного положения необходимо выполнить выверку головки электродвигателя.

- Проверить допустимые варианты монтажа. → Рис. 5.
- Ослабить головку электродвигателя и осторожно повернуть. → Рис. 6.
Не доставать из корпуса насоса.

ВНИМАНИЕ

Повреждение уплотнения ведет к нарушению герметичности.

- Уплотнение не удалять.

5.5 Монтаж

→ Рис. 7 до 10

Насос с фланцевым соединением PN 6

	DN 32	DN 40	DN 50
Диаметр болта	M12		
Класс прочности	≥ 4,6		
Момент затяжки	40 Нм		
Длина болта	≥ 55 мм	≥ 60 мм	

	DN 65	DN 80	DN 100
Диаметр болта	M12	M16	
Класс прочности	≥ 4,6		
Момент затяжки	40 Нм	95 Нм	
Длина болта	≥ 60 мм	≥ 70 мм	

Насос с фланцевым соединением PN 10 и PN 16 (фланец не комбинированный)

	DN 32	DN 40	DN 50
Диаметр болта	M16		
Класс прочности	≥ 4,6		
Момент затяжки	95 Нм		
Длина болта	≥ 60 мм	≥ 65 мм	

	DN 65	DN 80	DN 100
Диаметр болта	M16		
Класс прочности	≥ 4,6		
Момент затяжки	95 Нм		
Длина болта	≥ 65 мм	≥ 70 мм	

Соединение между собой 2 комбинированных фланцев запрещается.

5.6 Изоляция

Теплоизолирующие кожухи использовать только в системах отопления с температурой перекачиваемой жидкости > 20 °С.

Для систем охлаждения и кондиционирования использовать обычные, предлагаемые в торговле антидиффузионные теплоизоляционные материалы. Все отверстия для слива конденсата оставлять свободными. → Рис. 11.

5.7 После установки

- Проверить герметичность трубных и фланцевых соединений.

6 Электроподключение

6.1 Требования к персоналу

Электроподключение должен выполнять только квалифицированный электрик.

6.2 Требования

ВНИМАНИЕ

Ошибочное подключение насоса к электросети ведет к повреждению электронного оборудования.

- Соблюдать параметры напряжения, указанные на фирменной табличке.
- Максимальный номинал входного предохранителя: 10 А, инерционный или линейный автомат защиты с характеристикой С
- Запрещается подключать насос к источникам бесперебойного питания или так называемым ИТ-сетям.
- При переключении насоса извне следует деактивировать подачу тактовых импульсов для синхронизации напряжения (например, системой импульсно-фазового управления).
- В индивидуальных случаях следует проверять переключение насоса с помощью триаков/полупроводниковых реле.
- При отключении посредством сетевого реле, предоставленного заказчиком: номинальный ток ≥ 10 А, номинальное напряжение 250 В АС

- Учитывать предписанную частоту включений:
 - включение/выключение посредством подачи напряжения $\leq 100/24$ ч
 - $\leq 20/4$ при одноминутном интервале коммутации между включениями и выключениями посредством подачи напряжения
- Предусмотреть предохранение насоса устройством защитного отключения при перепаде напряжения (тип А или В).
- Ток утечки $I_{\text{eff}} \leq 3,5$ mA
- Электроподключение должно осуществляться через стационарный кабель электропитания, снабженный разъёмным соединителем или сетевым выключателем всех фаз с зазором между контактами не менее 3 мм (согласно VDE 0700, часть 1).
- Для защиты от утечек воды, а также для разгрузки кабельного ввода от тяговых усилий следует использовать кабель электропитания достаточного наружного диаметра. → Рис. 15.
- При температуре среды свыше 90 °C использовать теплостойкий кабель электропитания.
- Проложенный кабель электропитания не должен касаться трубопроводов и насоса.

6.3 Варианты подключения к электросети

→ Рис. 12



3~ 400 В без нулевого провода N: предварительно подключить сетевой трансформатор.

6.4 Сдвоенные насосы

Эксплуатировать только в качестве основного и резервного насоса с автоматическим переключением при неисправности.

- Оба электродвигателя должны иметь отдельную соединительную линию и отдельные предохранители со стороны сети.
- Предусмотреть отдельное коммутационное устройство.
- Выполнить идентичные настройки.

6.5 Обобщенная сигнализация неисправности (SSM)

контакт обобщенной сигнализации неисправности (беспотенциальный нормальнозамкнутый контакт) можно подключить к автоматизированной системе управления зданием. Внутренний контакт замкнут в следующих случаях:

- насос обесточен.
- насос работает исправно.
- вышел из строя модуль регулирования.



ОПАСНО

Опасно для жизни вследствие передачи напряжения, если сетевая линия и линия SSM объединены в одном 5-жильном кабеле.

- Кабель SSM не подключать к линии безопасного малого напряжения.
- Использовать кабель 5 x 1,5 мм².

При подключении линии SSM к потенциалу сети:

- фаза SSM = фаза L1

6.6 Электроподключение

→ Рис. 13 до 19

7 Ввод в эксплуатацию

7.1 Отвод воздуха

1. Надлежащим образом заполнить систему и удалить из нее воздух.
 - ▶ Насос удаляет воздух самостоятельно.

7.2 Настройка режимов работы

1. Кнопкой управления настроить нужный режим работы. → Рис. 20.
 - ▶ Светодиодный индикатор отображает настроенный режим работы (с1, с2, с3) или настроенное заданное значение в метрах (при Δр-с, Δр-в).

7.3 Устранение неисправностей

При неисправности загорается красный светодиод сигнализации неисправности; дополнительно на светодиоде индикаторе отображается код ошибки.



Для устранения неисправностей выполняйте подробные инструкции в интернете → Стр 2.

**EU/EG KONFORMITÄTSEKHLÄRUNG
EU/EC DECLARATION OF CONFORMITY
DECLARATION DE CONFORMITE UE/CE**

Als Hersteller erklären wir hiermit, dass die Nassläufer-Umwälzpumpen der Baureihen We, the manufacturer, declare that these glandless circulating pump types of the series Nous, fabricant, déclarons que les types de circulateurs des séries

(Die Seriennummer ist auf dem Typenschild des Produktes nach Punkten b) & c) von §1.7.4.2 und §1.7.3 des Anhanges I der Maschinenrichtlinie angegeben. / The serial number is marked on the product site plate according to points b) & c) of §1.7.4.2 and §1.7.3 of the annex I of the Machinery directive. / Le numéro de série est inscrit sur la plaque signalétique du produit en accord avec les points b) & c) du §1.7.4.2 et du §1.7.3 de l'annexe I de la Directive Machines.)

**Yonos MAXO
Yonos MAXO-D**

in der gelieferten Ausführung folgenden einschlägigen Bestimmungen entsprechen :
In their delivered state comply with the following relevant directives :
dans leur état de livraison sont conformes aux dispositions des directives suivantes :

- _ Maschinenrichtlinie 2006/42/EG
- _ Machinery 2006/42/EC
- _ Machines 2006/42/CE

und gemäß Anhang 1, §1.5.1, werden die Schutzziele der Niederspannungsrichtlinie 2014/35/EU ab 20 April 2016 eingehalten and according to the annex 1, §1.5.1, comply with the safety objectives of the Low Voltage Directive 2014/35/EU from April 20th 2016 et, suivant l'annexe 1, §1.5.1, respectent les objectifs de sécurité de la Directive Basse Tension 2014/35/UE a partir du 20/04/2016

- _ Elektromagnetische Verträglichkeit-Richtlinie 2014/30/EU ab 20 April 2016
- _ Electromagnetic compatibility 2014/30/EU from April 20th 2016
- _ Compatibilité électromagnétique 2014/30/UE à partir du 20 avril 2016

- _ Richtlinie energieverbrauchsrelevanter Produkte 2009/125/EG
- _ Energy-related products 2009/125/EC
- _ Produits liés à l'énergie 2009/125/CE

Nach den Ökodesign-Anforderungen der Verordnung 641/2009 für Nassläufer-Umwälzpumpen, die durch die Verordnung 622/2012 geändert wird This applies according to eco-design requirements of the regulation 641/2009 for glandless circulators amended by the regulation 622/2012 suivant les exigences d'éco-conception du règlement 641/2009 pour les circulateurs, amendé par le règlement 622/2012

und entsprechender nationaler Gesetzgebung, and with the relevant national legislation, et aux législations nationales les transposant,

sowie auch den Bestimmungen zu folgenden harmonisierten europäischen Normen : comply also with the following relevant harmonized European standards : sont également conformes aux dispositions des normes européennes harmonisées suivantes :

EN 809+A1 EN 60335-2-51 EN 16297-1 EN 61800-3+A1:2012
EN 16297-2

Bevollmächtigter für die Zusammenstellung der technischen Unterlagen ist:
Person authorized to compile the technical file is :
Personne autorisée à constituer le dossier technique est :

Dortmund, Digital unterschrieben von holger.herchenhein@wilo.com Datum: 2016.06.16 08:20:08 +02'00'

**H. HERCHENHEIN
Senior Vice President - Group ITQ**

Division HVAC
Quality Manager - PBU Circulating Pumps
WIL0 SE
Nortkirchenstraße 100
D-44263 Dortmund

**WIL0 SE
Nortkirchenstraße 100
44263 Dortmund - Germany**



N° 2117840.03 (CE-A-S n° 4178941)

Original-erklärung / Original declaration / Déclaration originale

<p align="center">(BG) - Български език ДЕКЛАРАЦИЯ ЗА СЪОТСТВИЕ ОО</p> <p>WIL0 SE декларира, че продуктите посочени в настоящата декларация съответстват на разпоредбите на следните европейски директиви и приелите ги национални законодателства:</p> <p>Мащини 2006/42/ЕО; Електромагнитна съвместимост 2014/30/ЕО; Продукти, свързани с енергопотреблението 2009/125/ЕО</p> <p> както и на хармонизираните европейски стандарти, упоменати на предната страница.</p>	<p align="center">(CS) - Čeština ES PROHLÁŠENÍ O SHODĚ</p> <p>WIL0 SE prohlašuje, že výrobky uvedené v tomto prohlášení odpovídají ustanovením níže uvedených evropských směrníc a národním právním předpisům, které je přijímají:</p> <p> Stroje 2006/42/ES; Elektromagnetická kompatibilita 2014/30/ES; Výrobků spojených se spotřebou energie 2009/125/ES</p> <p> a rovněž splňují požadavky harmonizovaných evropských norem uvedených na předcházející stránce.</p>
<p align="center">(DA) - Dansk ER-OVERENSSTEMMELSESEKHLÆRING</p> <p>WIL0 SE erklærer, at produkterne, som beskrives i denne erklæring, er i overensstemmelse med bestemmelserne i følgende europæiske direktiver, samt de nationale lovgivninger, der gennemfører dem:</p> <p> Maskiner 2006/42/EF; Elektromagnetisk Kompatibilitet 2014/30/EF; Energrrelaterede produkter 2009/125/EF</p> <p> De er ligeledes i overensstemmelse med de harmoniserede europæiske standarder, der er anført på forrige side.</p>	<p align="center">(EL) - Ελληνικά ΔΗΛΩΣΗ ΣΥΜΜΟΡΦΩΣΗΣ ΕΚ</p> <p>WIL0 SE δηλώνει ότι τα προϊόντα που ορίζονται στην παρούσα ευρωπαϊκή δήλωση είναι σύμφωνα με τις διατάξεις των παρακάτω οδηγιών και τις εθνικές νομοθεσίες στις οποίες έχει μεταφραστεί:</p> <p> Μηχάνημα 2006/42/ΕΚ; Ηλεκτρομαγνητική συμβατότητα 2014/30/ΕΚ; Συναρμολογία με την ενέργεια προϊόντα 2009/125/ΕΚ</p> <p> και επίσης με τα ελέγχ αναγνωρισμένα ευρωπαϊκά πρότυπα που αναφέρονται στην προηγούμενη σελίδα.</p>
<p align="center">(ES) - Español DECLARACIÓN CE DE CONFORMIDAD</p> <p>WIL0 SE declara que los productos citados en la presente declaración están conformes con las disposiciones de las siguientes directivas europeas y con las legislaciones nacionales que les son aplicables :</p> <p> Máquinas 2006/42/CE; Compatibilidad Electromagnética 2014/30/CE; Productos relacionados con la energía 2009/125/CE</p> <p> Y igualmente están conformes con las disposiciones de las normas europeas armonizadas citadas en la página anterior.</p>	<p align="center">(ET) - Eesti keel EÜ VASTAVUSDEKLARAATSIONI</p> <p>WIL0 SE kinnitab, et sellis vastavustunnistuses kirjeldatud tooted on kooskõlas alljärgnevate Euroopa direktiivide sätetega ning riiklike seadusandlusega, mis nimetavad direktiivide üle on võtnud:</p> <p> Masinad 2006/42/EÜ; Elektromagnetilist Ühilduvust 2014/30/EÜ; Energiaga seotud toodete 2009/125/EÜ</p> <p> Samuti on toodud kooskõlas eelmisel leheküljel arva toodud harmoniseeritud Euroopa standarditega.</p>
<p align="center">(FI) - Suomen kieli EY-VAATIMUSTENMUKAISUUSVAKUUTUS</p> <p>WIL0 SE vakuuttaa, että tassa vakuutuksessa kuvailtu tuoteet ovat seuraavien eurooppalaisten direktiivien määräysten sekä niihin sovellettavien kansallisten lakisäätösten mukaisia:</p> <p> Koneet 2006/42/EY; Sähkömagneettinen Yhteensopivuus 2014/30/EY; Energiaan liittyvien tuotteiden 2009/125/EY</p> <p> Lisäksi ne ovat seuraavien edellisellä sivulla mainittujen yhdenmukaistettujen eurooppalaisten normien mukaisia.</p>	<p align="center">(GA) - Gaeilge EC DEARBHÚ COMHLIONTA</p> <p>WIL0 SE ndearbháinn an cóir síos ar na tairgi atá i leanas seo, siad i gcomhréir leis na forálacha atá sna forálacha seo a leanas na hEorpa agus leis na dlíthe náisiúnta in iomláine: orthu:</p> <p> Innealra 2006/42/EC; Comhoiriúnacht Leictreamaighnéadach 2014/30/EC; Fuinneamh a bhainneán le tairgi 2009/125/EC</p> <p> Agus siad i gcomhréir le forálacha na caighdeán chomhchuibhíne na hEorpa dá dtagrairear sa leathnán ríomha seo.</p>
<p align="center">(HR) - Hrvatski EZ IZJAVA O SUKLADNOSTI</p> <p>WIL0 SE izjavljuje da su proizvodi navedeni u ovoj izjavi u skladu sa sljedećim privlačnim europskim direktivama i nacionalnim zakonima:</p> <p> EZ smjernica o strojevnima 2006/42/EZ; Elektromagnetska kompatibilnost - smjernica 2014/30/EZ; Smjernica za proizvode relevantne u pogledu potrošnje energije 2009/125/EZ</p> <p> i uskladenim europskim normama navedenim na prethodnoj stranici.</p>	<p align="center">(HU) - Magyar EK-MEGFELELŐSÉGI NYILATKOZAT</p> <p>WIL0 SE kijelenti, hogy a jelen megfelelősségi nyilatkozatban megjelölt termékek megfelelnek a következő európai irányelvek előírásainak, valamint az ezekhez jogszabályok általított rendelkezéseknek:</p> <p> Gépékek 2006/42/EK; Elektromágneses összférhetőségre 2014/30/EK; Energiával kapcsolatos termékek 2009/125/EK</p> <p> valamint az előző oldalon szereplő, harmonizált európai szabványoknak.</p>
<p align="center">(IS) - Íslenska EB LEYFISYFIRLÝSING</p> <p>WIL0 SE lýsir því yfir að vörurarnar sem um getur í þessari yfirlýsingu eru í samræmi við eftirfarandi tilskipunum ESB og landsögnum háfa samþykkt:</p> <p> Vélartilskipun 2006/42/EB; Rafseguls-samhæfni-tilskipun 2014/30/EB; Tilskipun varðandi vörur tengdar orkunotkun 2009/125/EB</p> <p> og samhæfða evrópska stöðla sem nefnd eru í fyrri síðu.</p>	<p align="center">(IT) - Italiano DICHIARAZIONE CE DI CONFORMITÀ</p> <p>WIL0 SE dichiara che i prodotti descritti nella presente dichiarazione sono conformi alle disposizioni delle seguenti direttive europee nonché alle legislazioni nazionali che le traspongono :</p> <p> Macchine 2006/42/CE; Compatibilità Elettromagnetica 2014/30/CE; Prodotti connessi all'energia 2009/125/CE</p> <p> E sono pure conformi alle disposizioni delle norme europee armonizzate citate a pagina precedente.</p>
<p align="center">(LT) - Lietuvių kalba EB ATITIKTIKIS DEKLARACIJA</p> <p>WIL0 SE pareiškia, kad šioje deklaracijoje nurodyti gaminiai atitinka šių Europos direktyvų ir jas perkėlusiu nacionaliniu įstatymų nuostatas:</p> <p> Masinoms 2006/42/EB; Elektromagnetinis Suderinamumas 2014/30/EB; Energinija susijusius gaminiams 2009/125/EB</p> <p> ir taip pat harmonizuotas Europos normas, kurios buvo cituotos ankstesniame puslapyje.</p>	<p align="center">(LV) - Latviesu valoda EK ATBILSTĪBAS DEKLARĀCIJA</p> <p>WIL0 SE deklarē, ka izstrādājumi, kas ir nosaukti šajā deklarācijā, atbilst šeit uzskaitīto Eiropas direktīvu nosacījumiem, kā arī atbilstēšji valstu likumiem, kurus tie ir ietverti:</p> <p> Mašīnas 2006/42/EE; Elektromagnētiskās Saderības 2014/30/EE; Enerģiju saistītiem ražojumiem 2009/125/EE</p> <p> un saskaņotajiem Eiropas standartiem, kas minēti iepriekšējā lapās.</p>

(MT) - Malti DIKJARAZZJONI KE TA' KONFORMITÀ	(NL) - Nederlands EG-VERKLARING VAN OVEREENSTEMMING
<p>WILO SE jidlikjarja li l-prodotti speċifikați f'din id-dikjarazzjoni huma konformi mal-direttivi Ewropej li jsegwu u mal-legiżlazzjonijiet nazżjonali li japplikawhom:</p> <p>Makkinarju 2006/42/KE ; Kompatibbiltà Elettromagnetika 2014/30/KE ; Prodotti relati mal-enerġija 2009/125/KE</p> <p>Kif ukoll man-normi Ewropej armonizzati li jsegwu imsemmija fil-paġna preċedenti.</p> <p>(NO) - Norsk EU-OVERENSSTEMMELSESRKLÆING</p> <p>WILO SE erklærer at produktene nevnt i denne erklæringen er i samsvar med følgende europeiske direktiver og nasjonale lover:</p> <p>EG-Maskindirektiv 2006/42/EG ; EG-EMV-Elektromagnetisk kompatibilitet 2014/30/EG ; Direktiv energirelaterte produkter 2009/125/EF</p> <p>og harmoniserte europeiske standarder nevnt på forrige side.</p>	<p>WILO SE verklaart dat de in deze verklaring vermelde producten voldoen aan de bepalingen van de volgende Europese richtlijnen evenals aan de nationale wetgevingen waarin deze bepalingen zijn overgenomen:</p> <p>Machines 2006/42/EG ; Elektromagnetische Compatibiliteit 2014/30/EG ; Energiegerelateerde producten 2009/125/EG</p> <p>De producten voldoen eveneens aan de geharmoniseerde Europese normen die op de vorige pagina worden genoemd.</p> <p>(PL) - Polski DEKLARACJA ZGODNOŚCI WE</p> <p>WILO SE oświadcza, że produkty wymienione w niniejszej deklaracji są zgodne z postanowieniami następujących dyrektyw europejskich i stosującymi je przepisami prawa krajowego:</p> <p>Maszyn 2006/42/WE ; Kompatybilności Elektromagnetycznej 2014/30/WE ; Produktów związanych z energią 2009/125/WE</p> <p>oraz z następującymi normami europejskimi zharmonizowanymi podanymi na poprzedniej stronie.</p>
<p>(PT) - Português DECLARAÇÃO DE CONFORMIDADE</p> <p>WILO SE declara que os materiais designados na presente declaração obedecem as disposições das directivas europeias e as legislações nacionais que as transmitem :</p> <p>Máquinas 2006/42/CE ; Compatibilidade Electromagnética 2014/30/CE ; Produtos relacionados com o consumo de energia 2009/125/CE</p> <p>E obedecem também as normas europeias harmonizadas citadas na página precedente.</p>	<p>(RO) - Română DECLARAȚIE DE CONFORMITATE CE</p> <p>WILO SE declară că produsele citate în prezenta declarație sunt conforme cu dispozițiile directivelor europene următoare și cu legislațiile naționale care le transpun :</p> <p>Mașini 2006/42/CE ; Compatibilitate Electromagnetică 2014/30/CE ; Produsele cu impact energetic 2009/125/CE</p> <p>și, de asemenea, sunt conforme cu normele europene armonizate citate în pagina precedentă.</p>
<p>(RU) - русский язык Декларация о соответствии Европейским нормам</p> <p>WILO SE заявляет, что продукты, перечисленные в данной декларации о соответствии, отвечают следующим европейским директивам и национальным предписаниям:</p> <p>Директива ЕС по машинному оборудованию 2006/42/EC ; Директива ЕС по электромагнитной совместимости 2014/30/EC ; Директива о продукции, связанной с энергопотреблением 2009/125/EC</p> <p>и гармонизированным европейским стандартам, упомянутым на предыдущей странице.</p>	<p>(SK) - Slovenčina ES VYHLÁSENIE O ZHODE</p> <p>WILO SE čestne prehlasuje, že výrobky ktoré sú predmetom tejto deklarácie, sú v súlade s požiadavkami nasledujúcich európskych direktív a odporúčajúcich národných legislatívnych predpisov:</p> <p>Strojových zariadeniach 2006/42/ES ; Elektromagnetickú Kompatibilitu 2014/30/ES ; Energetický významných výrobkov 2009/125/ES</p> <p>ako aj s harmonizovanými európskych normami uvedenými na predchádzajúcej strane.</p>
<p>(SL) - Slovenščina ES-IZJAVA O SKLADNOSTI</p> <p>WILO SE izjavlja, da so izdelki, navedeni v tej izjavi, v skladu z določili naslednjih evropskih direktiv in z nacionalnimi zakonodajami, ki jih vsebujejo:</p> <p>Stroji 2006/42/ES ; Elektromagnetno Združljivostjo 2014/30/ES ; Izdelkov, povezanih z energijo 2009/125/ES</p> <p>pa tudi z usklajenimi evropskimi standardi, navedenimi na prejšnji strani.</p>	<p>(SV) - Svenska EG-FÖRSÄKRAN OM ÖVERENSSTÄMMELSE</p> <p>WILO SE intygar att materialet som beskrivs i följande intyg överensstämmer med bestämmelserna i följande europeiska direktiv och nationella lagstiftningar som infor dem:</p> <p>Maskiner 2006/42/EG ; Elektromagnetisk Kompatibilitet 2014/30/EG ; Energierelaterade produkter 2009/125/EG</p> <p>Det överensstämmer även med följande harmoniserade europeiska standarder som nämnts på den föregående sidan.</p>
<p>(TR) - Türkçe CE UYGUNLUK TEYİD BELGESİ</p> <p>WILO SEbu belgele belirtilen ürünlerin aşağıdaki Avrupa yönetmeliklerine ve ulusal kanunlara uygun olduğunu beyan etmektedir:</p> <p>Makine Yönetmeliği 2006/42/AT ; Elektromanyetik Uyumluluk Yönetmeliği 2014/30/AT ; Eko Tasarım Yönetmeliği 2009/125/AT</p> <p>ve önceki sayfada belirtilen uyumlaştırmış Avrupa standartlarına.</p>	

Дополнительная информация:

I. Месяц и год изготовления

Дата изготовления указывается в соответствии с международным стандартом ISO 8601 и находится на заводской табличке оборудования:
Например: YYYWW = 14w30
YY = год изготовления
w = символ "Неделя"
WW = неделя изготовления

II. Сведения об обязательной сертификации

Сертификат соответствия № TC RU C-DE.AB24.B.01950, срок действия с 26.12.2014 по 25.12.2019, Выдан органом по сертификации продукции ООО «СП СТАНДАРТ ТЕСТ», город Москва.

Оборудование соответствует требованиям Технического Регламента Таможенного Союза: TP TC 010/2011 «О безопасности машин и оборудования».



III. Информация о производителе и официальных представительствах

1. Информация об изготовителе.
Изготовитель: WIL0 SE (ВИЛО СЕ)
Страна производства указана на заводской табличке оборудования.

2. Официальные представительства на территории Таможенного Союза.

Россия:
ООО "ВИЛО РУС", 123592, г. Москва, ул. Кулакова, д. 20,
Телефон +7 495 781 06 90,
Факс + 7 495 781 06 91,
E-mail: wilo@wilo.ru

Беларусь:
ИООО "ВИЛО БЕЛ", 220035, г. Минск ул. Тимирязева, 67, офис 1101, п/я 005
Телефон: 017 228-55-28
Факс: 017 396-34-66
E-mail: wilo@wilo.by

Казахстан:
ТОО "WIL0 Central Asia", 050002, г. Алматы, Джангильдина, 31
Телефон +7 (727) 2785961
Факс +7 (727) 2785960
E-mail: info@wilo.kz

IV. Дополнительная информация к инструкции по монтажу и эксплуатации

1. Срок хранения

Новые насосы могут храниться как минимум в течение 1 года.
Во время транспортировки и хранения насос должен быть защищен от влажности, мороза и механических повреждений. Температура не должна превышать +60°C, а в случае электронных насосов +40°C.

2. Срок службы оборудования

Не менее 10 лет, в зависимости от условий эксплуатации и выполнения всех требований, указанных в инструкции по монтажу и эксплуатации на оборудование.

3. Безопасная утилизация

Благодаря правильной утилизации и надлежащему вторичному использованию данного изделия предотвращается нанесение ущерба окружающей среде и опасности для здоровья персонала. Правила утилизации требуют опорожнения и очистки, а также демонтажа оборудования.
Собрать смазочный материал. Выполнить сортировку деталей по материалам (металл, пластик, электроника).

- Для утилизации данного изделия, а также его частей следует привлекать государственные или частные предприятия по утилизации.
- Дополнительную информацию по надлежащей утилизации можно получить в муниципалитете, службе утилизации или в месте, где изделие было куплено.



УКАЗАНИЕ:

Насос не подлежит утилизации вместе с бытовыми отходами!
Более подробную информацию по теме вторичного использования см. на www.wilo-recycling.com

Wilo – International (Subsidiaries)

Argentina

WILO SALMSON
Argentina S.A.
C1295ABI Ciudad
Autónoma de Buenos Aires
T +54 11 4361 5929
carlos.musich@wilo.com.ar

Australia

WILO Australia Pty Limited
Murrarie, Queensland, 4172
T +61 7 3907 6900
chris.dayton@wilo.com.au

Austria

WILO Pumpen Österreich
GmbH
2351 Wiener Neudorf
T +43 507 507-0
office@wilo.at

Azerbaijan

WILO Caspian LLC
1065 Baku
T +994 12 5962372
info@wilo.az

Belarus

WILO Bel IOOO
220035 Minsk
T +375 17 3963446
wilo@wilo.by

Belgium

WILO NV/SA
1083 Ganshoren
T +32 2 4823333
info@wilo.be

Bulgaria

WILO Bulgaria EOOD
1125 Sofia
T +359 2 9701970
info@wilo.bg

Brazil

WILO Comercio e Importacao
Ltda
Jundiaí – São Paulo – Brasil
13.213-105
T +55 11 2923 9456
wilo@wilo-brasil.com.br

Canada

WILO Canada Inc.
Calgary, Alberta T2A 5L7
T +1 403 2769456
info@wilo-canada.com

China

WILO China Ltd.
101300 Beijing
T +86 10 58041888
wilobj@wilo.com.cn

Croatia

WILO Hrvatska d.o.o.
10430 Samobor
T +38 51 3430914
wilo-hrvatska@wilo.hr

Cuba

WILO SE
Oficina Comercial
Edificio Simona Apto 105
Siboney. La Habana. Cuba
T +53 5 2795135
T +53 7 272 2330
raul.rodriguez@wilo-cuba.com

Czech Republic

WILO CS. s.r.o.
25101 Cestlice
T +420 234 098711
info@wilo.cz

Denmark

WILO Danmark A/S
2690 Karlslunde
T +45 70 253312
wilo@wilo.dk

Estonia

WILO Eesti OÜ
12618 Tallinn
T +372 6 509780
info@wilo.ee

Finland

WILO Finland OY
02330 Espoo
T +358 207401540
wilo@wilo.fi

France

Wilo Salmson France S.A.S.
53005 Laval Cedex
T +33 2435 95400
info@wilo.fr

Great Britain

WILO (U.K.) Ltd.
Burton Upon Trent
DE14 2WJ
T +44 1283 523000
sales@wilo.co.uk

Greece

WILO Hellas SA
4569 Anixi (Attika)
T +302 10 6248300
wilo.info@wilo.gr

Hungary

WILO Magyarország Kft
2045 Törökbálint
(Budapest)
T +36 23 889500
wilo@wilo.hu

India

Wilo Mather and Platt Pumps
Private Limited
Pune 411019
T +91 20 27442100
services@matherplatt.com

Indonesia

PT. WILO Pumps Indonesia
Jakarta Timur, 13950
T +62 21 7247676
citrawilo@cbn.net.id

Ireland

WILO Ireland
Limerick
T +353 61 227566
sales@wilo.ie

Italy

Wilo Italia s.r.l.
Via Novegro, 1/A20090
Segrate MI
T +39 25538351
wilo.italia@wilo.it

Kazakhstan

WILO Central Asia
050002 Almaty
T +7 727 312 40 10
info@wilo.kz

Korea

WILO Pumps Ltd.
20 Gangseo, Busan
T +82 51 950 8000
wilo@wilo.co.kr

Latvia

WILO Baltic SIA
1019 Riga
T +371 6714-5229
info@wilo.lv

Lebanon

WILO LEBANON SARL
Jdeideh 1202 2030
Lebanon
T +961 1 888910
info@wilo.com.lb

Lithuania

WILO Lietuva UAB
03202 Vilnius
T +370 5 2136495
mail@wilo.lt

Morocco

WILO Maroc SARL
20250 Casablanca
T +212 (0) 5 22 66 09 24
contact@wilo.ma

The Netherlands

WILO Nederland B.V.
1551 NA Westzaan
T +31 88 9456 000
info@wilo.nl

Norway

WILO Norge AS
0975 Oslo
T +47 22 804570
wilo@wilo.no

Poland

WILO Polska Sp. z o.o.
5-506 Lesznowola
T +48 22 7026161
wilo@wilo.pl

Portugal

Bombas Wilo-Salmson
Sistemas Hidraulicos Lda.
4475-330 Maia
T +351 22 2080350
bombas@wilo.pt

Romania

WILO Romania s.r.l.
077040 Com. Chiajna
Jud. Ilfov
T +40 21 3170164
wilo@wilo.ro

Russia

WILO Rus ooo
123592Moscow
T +7 495 7810690
wilo@wilo.ru

Saudi Arabia

WILO Middle East KSA
Riyadh 11465
T +966 1 4624430
wshoula@watanaiind.com

Serbia and Montenegro

WILO Beograd d.o.o.
11000 Beograd
T +381 11 2851278
office@wilo.rs

Slovakia

WILO CS s.r.o., org. Zložka
83106 Bratislava
T +421 2 33014511
info@wilo.sk

Slovenia

WILO Adriatic d.o.o.
1000 Ljubljana
T +386 1 5838130
wilo.adriatic@wilo.si

South Africa

Wilo Pumps SA Pty LTD
1685 Midrand
T +27 11 6082780
patrick.hulley@salmson.co.za

Spain

WILO Ibérica S.A.
8806 Alcalá de Henares
(Madrid)
T +34 91 8797100
wilo.iberica@wilo.es

Sweden

WILO NORDIC AB
35033 Växjö
T +46 470 727600
wilo@wilo.se

Switzerland

Wilo Schweiz AG
4310 Rheinfelden
T +41 61 836 80 20
info@wilo.ch

Taiwan

WILO Taiwan CO., Ltd.
24159 New Taipei City
T +886 2 2999 8676
nelson.wu@wilo.com.tw

Turkey

WILO Pompa Sistemleri
San. ve Tic. A.Ş.
34956 İstanbul
T +90 216 2509400
wilo@wilo.com.tr

Ukraine

WILO Ukraina t.o.w.
08130 Kiev
T +38 044 3937384
wilo@wilo.ua

United Arab Emirates

WILO Middle East FZE
Jebel Ali Free zone – South
PO Box 262720 Dubai
T +971 4 880 91 77
info@wilo.ae

USA

WILO USA LLC
Rosemont, IL 60018
T +1 866 945 6872
info@wilo-usa.com

Vietnam

WILO Vietnam Co Ltd.
Ho Chi Minh City, Vietnam
T +84 8 38109975
nkminh@wilo.vn

wilo

Pioneering for You

WILO SE
Nortkirchenstraße 100
D-44263 Dortmund
Germany
T +49(0)231 4102-0
F +49(0)231 4102-7363
wilo@wilo.com
www.wilo.com