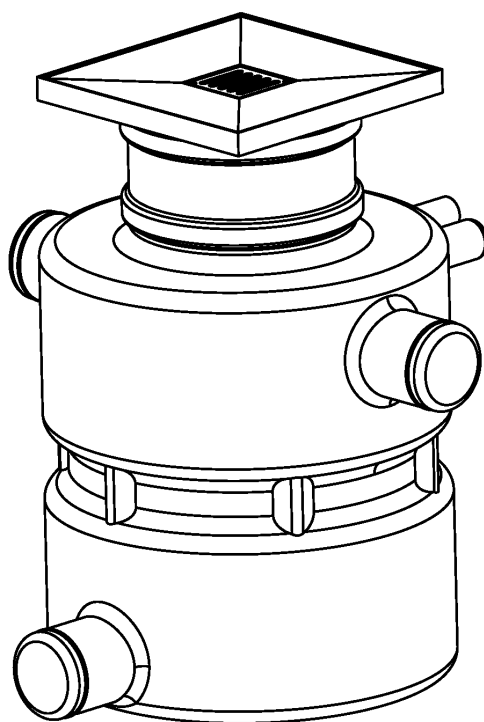


Wilo-DrainLift Box



2521833/0604

Technische Änderungen vorbehalten!

Inhalt:

1 Allgemeines

- 1.1 Verwendungszweck
- 1.2 Angaben über das Erzeugnis
 - 1.2.1 Typenschlüssel
 - 1.2.2 Anschluss- und Leistungsdaten

2 Sicherheit

- 2.1 Kennzeichnung von Hinweisen in der Betriebsanleitung
- 2.2 Personalqualifikation
- 2.3 Gefahren bei Nichtbeachtung der Sicherheitshinweise
- 2.4 Sicherheitshinweise für den Betreiber
- 2.5 Sicherheitshinweise für Inspektions- und Montagearbeiten
- 2.6 Eigenmächtiger Umbau und Ersatzteilherstellung
- 2.7 Unzulässige Betriebsweisen

3 Transport und Zwischenlagerung

4 Beschreibung von Erzeugnis und Zubehör

- 4.1 Beschreibung der Anlage
- 4.2 Lieferumfang
- 4.3 Zubehör

5 Aufstellung / Montage

- 5.1 Anschluss der Rohrleitungen
 - 5.1.1 Druckrohrleitung
 - 5.1.2 Anschlüsse an den Behälter
- 5.2 Einbau der Anlage
- 5.3 Elektrischer Anschluss

6 Inbetriebnahme

- 6.1 Betrieb

7 Wartung

- 7.1 Ausserbetriebsetzung
- 7.2 Demontage und Montage

8 Störungen, Ursachen und Beseitigung

1 Allgemeines

Einbau und Inbetriebnahme nur durch Fachpersonal

1.1 Verwendungszweck

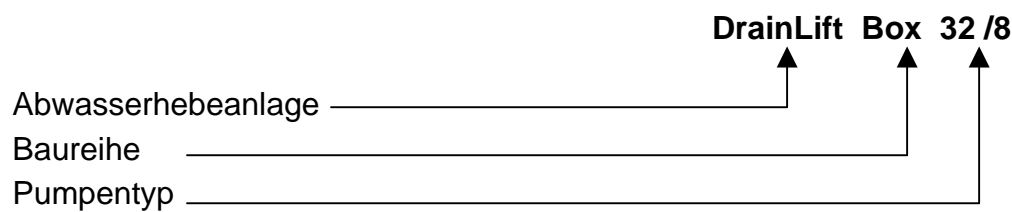
Die Wilo-DrainLift Box sind gemäss EN 12050-2 automatisch arbeitende Abwasserhebeanlage für fäkalienfreies Abwasser zur rückstausicheren Entwässerung von Ablaufstellen in Gebäuden und Grundstücken unterhalb der Rückstauenebene.

Eingeleitet werden darf Abwasser aus dem häuslichen Bereich entsprechend EN 12056-2. Nicht eingeleitet werden dürfen u.a. feste Stoffe, Faserstoffe, Teer, Sand, Zement, Asche, grobes Papier, Schutt, Müll, Schlachtabfälle, Fette, Öle, Schwimmbadwasser.

In Betrieben, in denen fetthaltiges Abwasser anfällt, ist ein Fettabscheider vorzusehen.

1.2 Angaben über das Erzeugnis

1.2.1 Typenschlüssel



1.2.2 Anschluss- und Leistungsdaten

		DrainLift Box 32		DrainLift Box 40
		TMW32/8	TMW32/11	TC40/10
Anschlussspannung	[V]	1~ 230 ±10%	1~ 230 ±10%	1~ 230 ±10%
Anschlussausführung		10m Kabel und Stecker	10m Kabel und Stecker	5m Kabel und Stecker
Leistungsaufnahme	[kW]	0,45	0,75	0,94
Nennstrom	[A]	2,1	3,6	4,7
Netzfrequenz	[Hz]	50		
Masse DxH	[mm]	500X760		
Bruttovolumen	[l]	110		
Schaltvolumen	[l]	25	31	41
Förderhöhe max.	[mWS]	7	10	10,5
Volumenstrom max.	[m³/h]	12	16	18
Schutzart		IP68		
Gewicht	[kg]	22	23	29
Max. Medientempera- tur	[°C]	35 (kurzzeitig 90°C)		40
Max. Feststoff- Korn- grösse	[mm]	10		35
Druckanschluss	[mm]	Ø40		
Zulaufanschlüsse	DN	100 oder Fußbodenablauf		
Drehzahl	[1/min]	2900		

CE
WILO AG 02
EN12050-2 Hebeanlage für Gebäude Hebewirkung - siehe Leistungsschild Geräuschpegel – KLF Korrosionsschutz – korrosionsbeständige Werkstoffe Inox/Composite

Bei Ersatzteilbestellungen sind sämtliche Daten des Anlagentypschildes anzugeben.

2 Sicherheit

Diese Betriebsanleitung enthält grundlegende Hinweise, die bei Aufstellung und Betrieb zu beachten sind. Daher ist diese Betriebsanleitung unbedingt vor Montage und Inbetriebnahme vom Monteur sowie dem zuständigen Betreiber zu lesen. Sie muss ständig am Einsatzort der Anlage verfügbar sein.

Es sind nicht nur die unter diesem Hauptpunkt Sicherheit aufgeführten allgemeinen Sicherheitshinweise zu beachten, sondern auch die unter den folgenden Hauptpunkten eingefügten, speziellen Sicherheitshinweise.

2.1 Kennzeichnung von Hinweisen in der Betriebsanleitung

Die in dieser Betriebsanleitung enthaltenen Sicherheitshinweise, die bei Nichtbeachtung Gefährdungen für Personen hervorrufen können, sind mit dem allgemeinen Gefahren- Symbol



bei Warnung vor elektrischer Spannung mit



besonders gekennzeichnet.

Bei Sicherheitshinweisen, deren Nichtbeachtung Gefahren für die Pumpe/Anlage und deren Funktion hervorrufen können, ist das Wort

ACHTUNG !

eingefügt.

2.2 Personalqualifikation

Das Personal für die Montage, Bedienung, Wartung und Inspektion muss die entsprechende Qualifikation für diese Arbeiten aufweisen.

2.3 Gefahren bei Nichtbeachtung der Sicherheitshinweise

Die Nichtbeachtung der Sicherheitshinweise kann eine Gefährdung für Personen und Anlage zur Folge haben. Die Nichtbeachtung der Sicherheitshinweise kann zum Verlust jeglicher Schadenersatzansprüche führen.

Im einzelnen kann Nichtbeachtung beispielsweise folgende Gefährdungen nach sich ziehen:

- Versagen wichtiger Funktionen der Anlage,
- Gefährdung von Personen durch elektrische und mechanische Einwirkungen,
- Gefährdung von Personen durch Nichtbeachtung von Hygienevorschriften für den Umgang mit Fäkalien,
- Gefährdung von Personen und Umwelt durch Leckage von gefährlichen Stoffen.

2.4 Sicherheitshinweise für den Betreiber

Die bestehenden Vorschriften zur Unfallverhütung sind zu beachten.

Gefährdungen durch elektrische Energie sind auszuschliessen. Vorschriften des VDE und der örtlichen Energieversorgungsunternehmen beachten.

2.5 Sicherheitshinweise für Inspektions- und Montagearbeiten

Der Betreiber hat dafür zu sorgen, dass alle Inspektions- und Montagearbeiten von autorisiertem und qualifiziertem Fachpersonal ausgeführt werden, das sich durch eingehendes Studium der Betriebsanleitung ausreichend informiert hat.

Grundsätzlich dürfen Arbeiten an der Anlage nur im Stillstand durchgeführt werden.

2.6 Eigenmächtiger Umbau und Ersatzteilherstellung

Veränderungen der Anlage sind nur nach Absprache mit dem Hersteller zulässig. Originalersatzteile und vom Hersteller autorisiertes Zubehör dienen der Sicherheit. Die Verwendung anderer Teile hebt die Haftung für die daraus entstehenden Folgen auf.

2.7 Unzulässige Betriebsweisen

Die Betriebssicherheit der gelieferten Anlage ist nur bei bestimmungsmässiger Verwendung entsprechend Abschnitt 1 der Betriebsanleitung gewährleistet. Die angegebenen Grenzwerte dürfen auf keinen Fall über- oder unterschritten werden.

ACHTUNG !

Die Anlage ist **nicht** für Dauerbetrieb ausgelegt! Der angegebene maximale Förderstrom gilt für den Aussetzbetrieb (S3 – 15% bzw. 25%). Die max. mögliche Zulaufmenge muss immer kleiner sein als die Fördermenge einer Pumpe im jeweiligen Betriebspunkt. Vorgegebene elektrische Anschlusswerte sowie Montage- und Wartungsanweisungen sind unbedingt einzuhalten. Das Handhaben des Aggregats ausserhalb der vorgenannten Bedingungen führt zu Überbeanspruchungen, denen es nicht standhalten kann. Das Nichtbeachten dieser Warnung kann zu Personen- und Sachschäden führen.

3 Transport und Zwischenlagerung

ACHTUNG!

Die Anlage wird verpackt geliefert (nicht stapelbar!). Beim Transport ist darauf zu achten, dass die Anlage gegen Stossbelastungen und Herabfallen gesichert wird. Die Anlage ist den Angaben auf der Verpackung entsprechend trocken und frostsicher zu lagern.

4 Beschreibung von Erzeugnis und Zubehör

4.1 Beschreibung der Anlage

Die Abwasserhebeanlage DrainLift Box sammelt das eingeleitete Abwasser im Sammelbehälter. Der an der integrierten Pumpe festmontierte Schwimmerschalter schaltet automatisch beim Erreichen der entsprechenden Niveaus.

Eine Rückschlagklappe ist in die Anlage integriert, so dass ein nach EN 12056 vorgeschriebener Rückflussverhinderer nicht zwingend in die Druckleitung installiert werden muss.

Zuläufe können an zwei gegenüberliegenden Stutzen DN100 angeschlossen werden. Diese Stutzen können gleichzeitig als Entlüftungsleitung genutzt werden (vgl. Bild 3).

Zur Erhöhung der Förderleistung oder zur Vergrößerung des Sammelvolumens besteht die Möglichkeit eine Erweiterungsanlage zu installieren.

Der Deckel ist höhenverstellbar (max. 120mm) und drehbar. Im Deckel sind der Fußbodenablauf und der Geruchsverschluss integriert.

Es besteht die Möglichkeit über den Stutzen Ø50 oder über die Entlüftungsleitung das Kabel der Pumpe aus dem Behälter zu führen.

Eine Revisionsöffnung ermöglicht eine einfache Wartung der Anlage.

4.2 Lieferumfang

Abwasser- Hebeanlage anschlussfertig, inkl.:

- Entwässerungs- und Schmutzwasserpumpe
- Behälter
- Rückschlagklappe
- Fliesenrahmen mit integriertem Fußbodenablauf
- Einbau- und Betriebsanleitung.
- Rohbauabdeckung
- Druckschlauch ID 40mm dazu passend Schlauchschellen
- Abdeckung für Geruchsverschluß

4.3 Zubehör

Zubehör muss gesondert bestellt werden.

- Alarmschaltung: Drainalarm 2 und ein Schwimmerschalter WA
- bei Doppelanlage: SK530 und zwei Schwimmerschalter und Hupe
- Schlauch DN100 und Schlauchschellen

Detaillierte Auflistung und Beschreibung siehe Katalog/Preisliste.

5 Aufstellung / Montage

Bei der Installation von Hebeanlagen sind insbesondere die regional gültigen Vorschriften (z.B. in Deutschland die Landesbauordnung, DIN1986-100) und allgemein die entsprechenden Angaben der EN 12050-2 und EN12056 zu beachten.

- Aufstellungsräume für Hebeanlagen müssen ausreichend groß sein, so dass die Anlage für die Bedienung und Wartungsarbeiten frei zugänglich ist. Neben und über allen zu bedienenden und zu wartenden Teilen ist ein ausreichender Arbeitsraum von mindestens 60 cm Breite bzw. Höhe vorzusehen.
- Der Aufstellungsraum muss frostsicher, belüftet und gut beleuchtet sein.

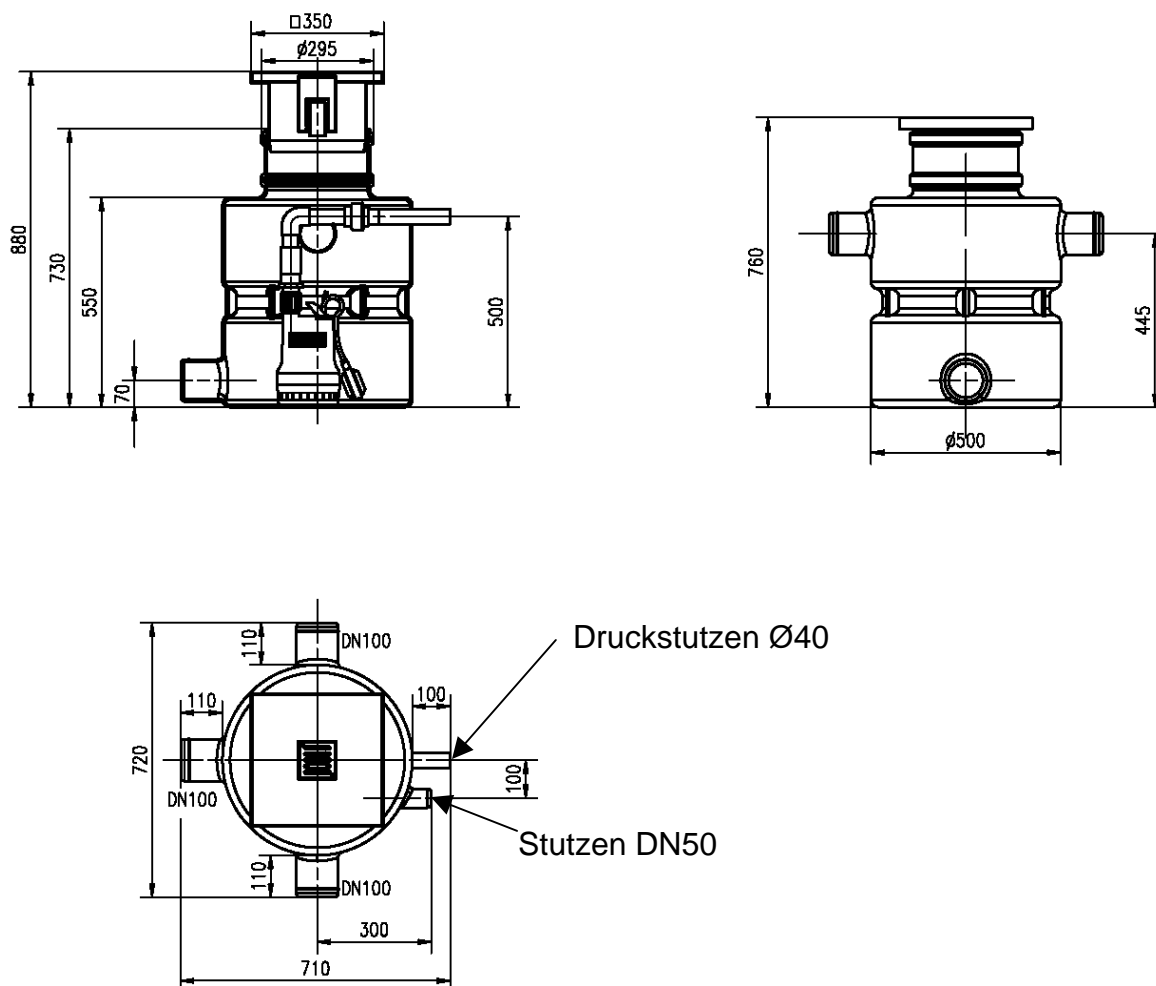


Bild 1
Aufstellungsplan DrainLift Box 32

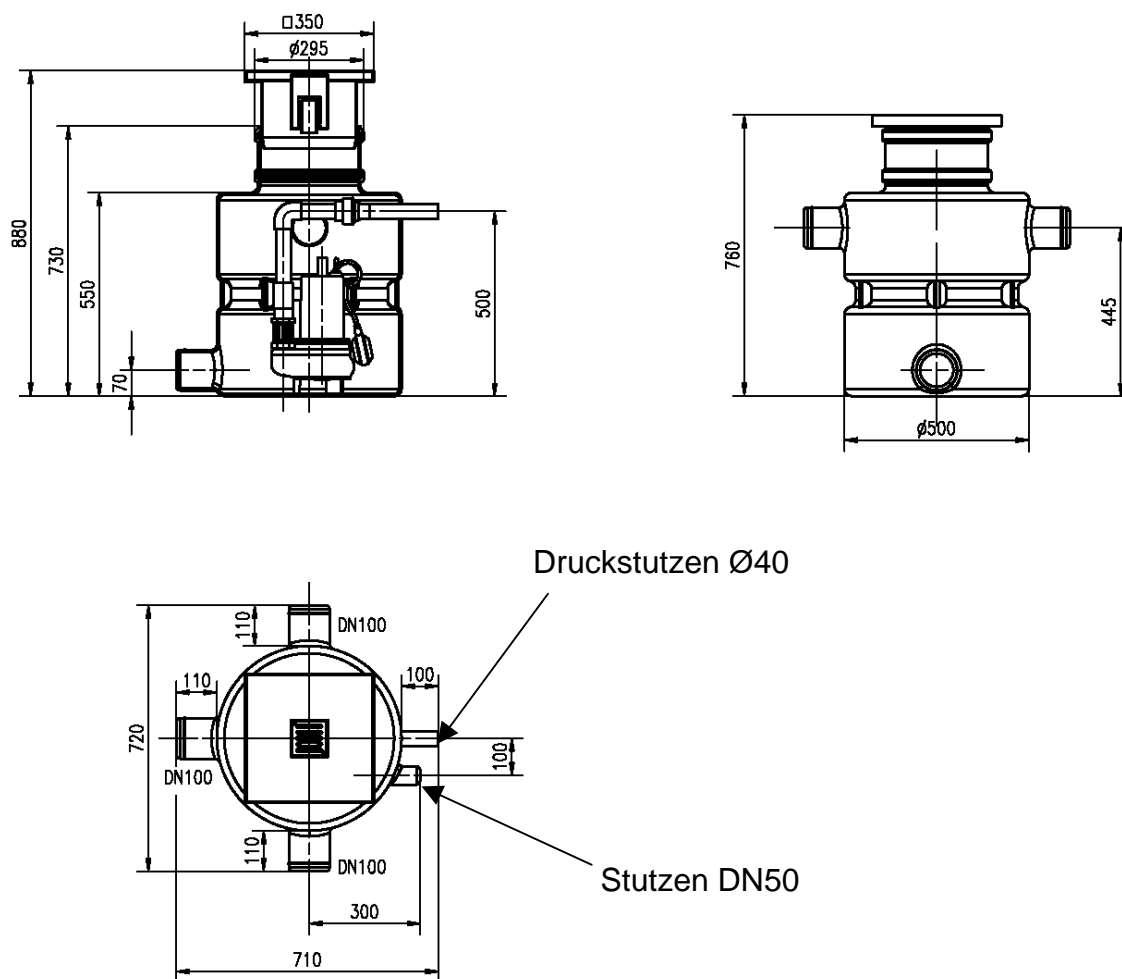


Bild 2
Aufstellungsplan DrainLift Box 40

5.1 Anschluss der Rohrleitungen

- Alle Rohrleitungen müssen spannungsfrei, schallgedämmt und flexibel montiert werden. Es dürfen keine Rohrleitungskräfte und Momente auf die Anlage wirken, die Rohre sind so zu befestigen und abzufangen, dass weder Zug- noch Druckkräfte auf die Anlage wirken.
- Rohrleitungen so verlegen, dass sie von selbst leerlaufen können. Keine Rohrverengungen in Fließrichtung vornehmen.
- Alle Leitungsanschlüsse gewissenhaft ausführen. Bei Verbindungen mit Schlauchschellen diese sorgfältig festziehen (**Anzugs- Drehmoment 5Nm!**).
- In der Zulaufleitung vor dem Behälter sowie hinter dem Rückflussverhinderer der Druckleitung ist nach EN 12056-4 zusätzlich immer ein Absperrschieber erforderlich.

5.1.1 Druckrohrleitung

Die Druckrohrleitung mit allen Einbauteilen muss den auftretenden Betriebsdrücken mit Sicherheit standhalten.

Zum Schutz gegen eventuellen Rückstau aus dem öffentlichen Sammelkanal ist die Druckrohrleitung als "Rohrschleife" auszubilden, deren Unterkante am höchsten Punkt über der örtlich festgelegten Rückstauenebene (meist Straßenniveau) liegen muss. (vgl. auch Bild 9).

5.1.2 Anschlüsse an den Behälter (Bild 4)

Zuläufe:

- ◆ Stutzen DN100 (gegenüberliegend)
- ◆ Fußbodenablauf

Entlüftungsanschluss:

Die nach EN12050-2 vorgeschriebene Entlüftungsleitung wird an einem der beiden Zulaufstutzen DN100 durch bauseitiges Setzen eines T-Stückes und/oder einer Reduzierung installiert (Bild 3).

Erweiterungsanschluss (nur für Doppelanlage):

- ◆ Stutzen DN100

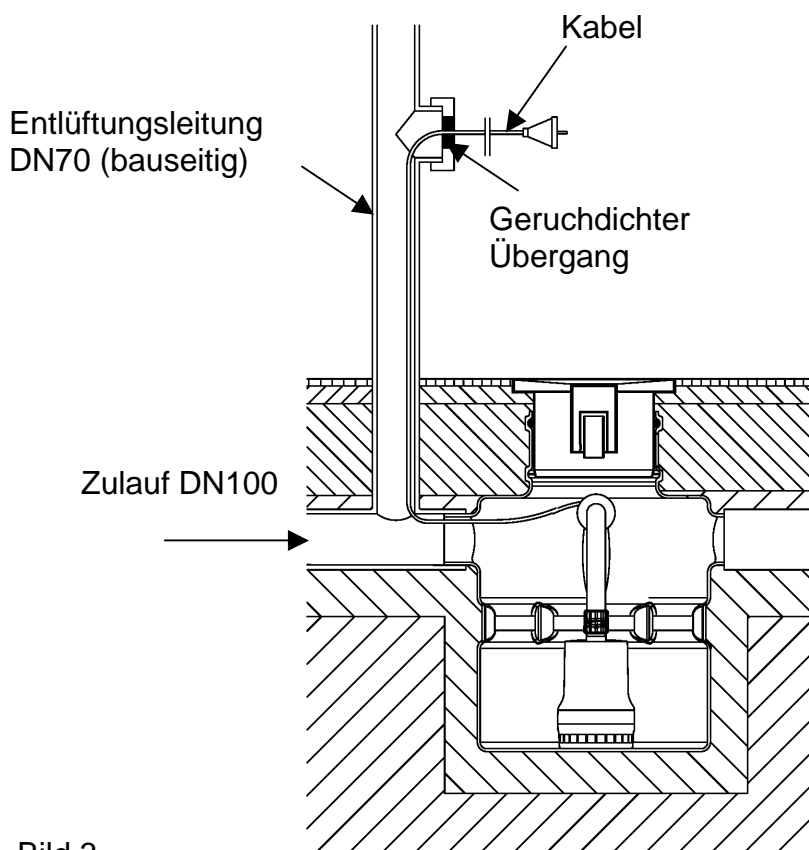


Bild 3

Beispiel für Entlüftung und Kabelführung

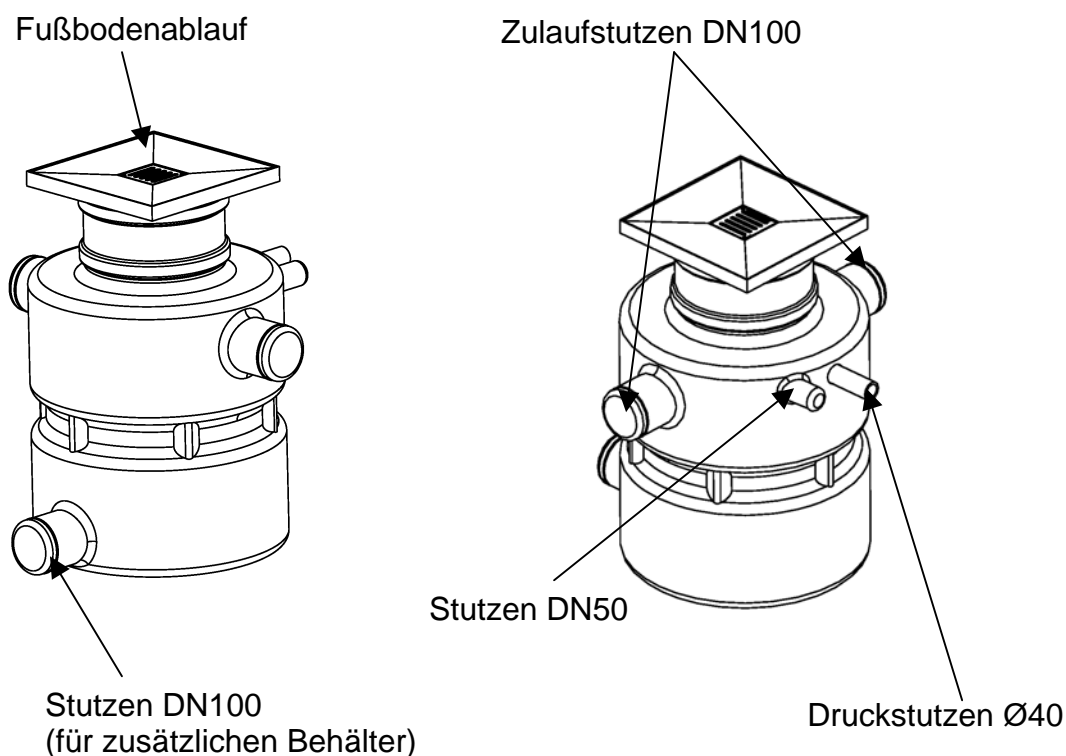


Bild 4
Anschlüsse an den Behälter

5.2 Einbau der Anlage (Bild 5)

- Schaffung eines planebenen, verdichteten Kiesbettes und Fixierung des Behälters durch Kiesanschüttung
- Ausrichten des Behälters nach Festlegung der Zulaufleitungen
- Öffnen der entsprechenden Stutzen für den Anschluss der Zulaufleitungen (Bild 6)
- Verwenden von zugelassenen, handelsüblichen Elementen zum Verbinden mit den Zulaufleitungen.
- Anschließen der Druckleitung des Behälters an stetig steigend verlegte Druckleitung im Gebäude
- Bei Bedarf öffnen des Stutzen zum Durchführen des Kabels und verbinden mit bauseitig vorbereitetem Kabelleerrohr DN50
- Aufschütten des Kiesbettes bis alle Rohrleitungen überdeckt sind
- Einsetzen und Ausrichten des Fußbodenablauf - Unterteil (Bild 7).
- Auffüllen der Beton- und Estrichschicht.
- Abdecken der Öffnung mit Rohbauabdeckung
- Einsetzen des Fußbodenablauf - Oberteil (Bild 8)

ACHTUNG Vor Abschluss der Fliesarbeiten den eventuell durch die Schalung entstandenen Hohlraum mit geeignetem Material auffüllen.

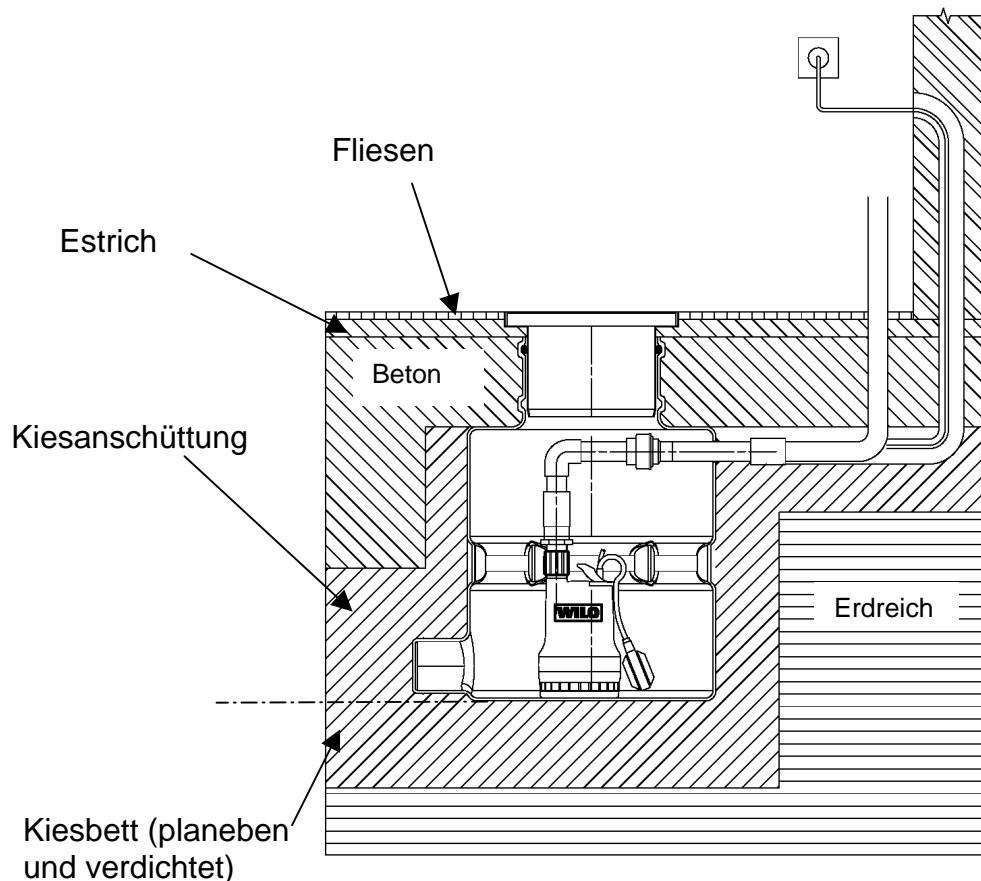


Bild 5
Montage Behälter

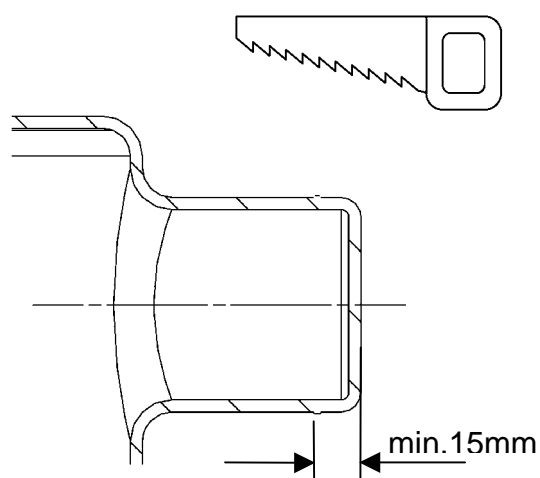


Bild 6
Öffnen der Stützen

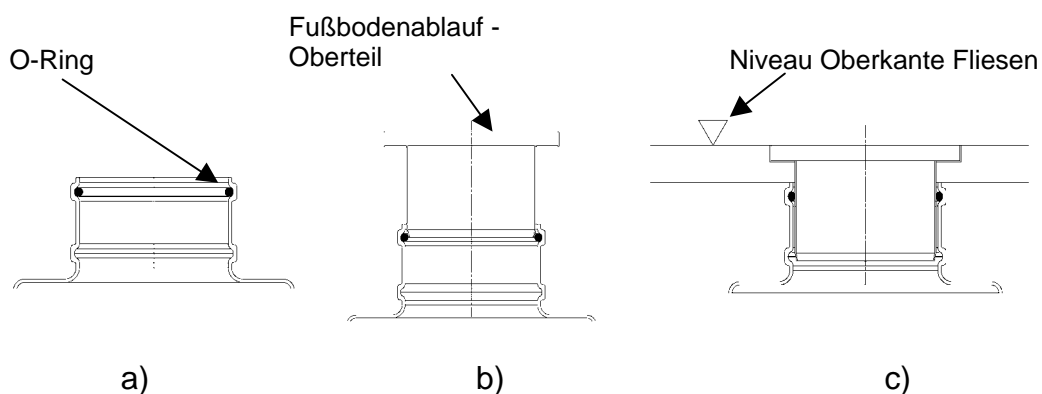


Bild 7

Abdichtung Behälter / Fußbodenablauf

- a) Einsetzen des O-Ringes
- b) Einfädeln des Fußbodenablaufes. Auf sicheren Sitz des O-Ringes achten!
- c) Positionieren des Fußbodenablaufes. Anpassen an den Fliesenverlauf im Raum und gegebenenfalls Fixieren.

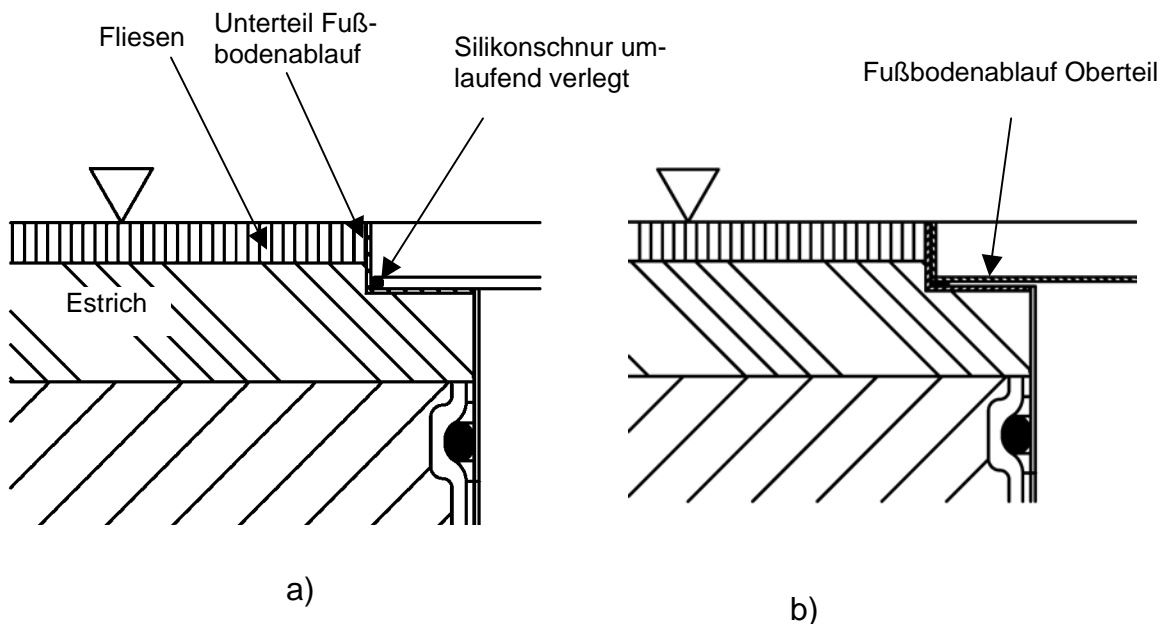


Bild 8

Abdichtung Fußbodenablauf (Geruchsdichtheit)

- a) Handelsübliches Silikon im Unterteil des Fußbodenablaufes umlaufend verlegen. Kurze Zeit trocknen lassen.
- b) Oberteil des Fußbodenablaufes einsetzen.

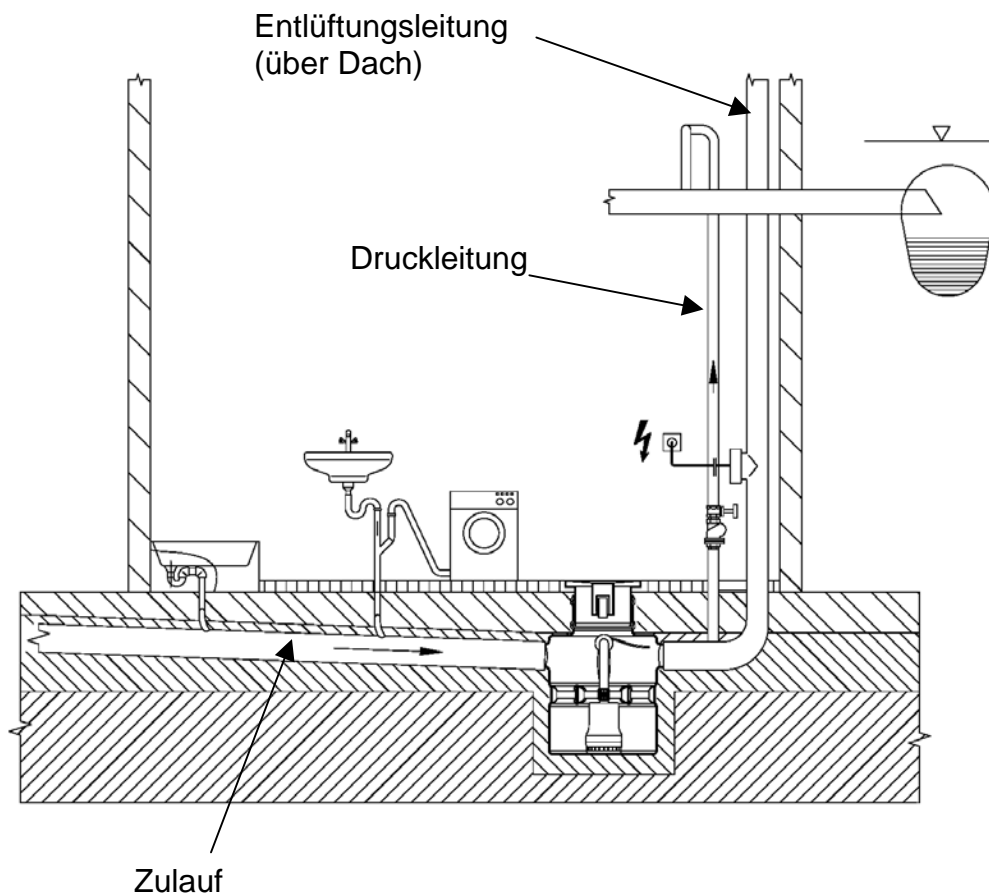


Bild 9

Einbaubeispiel

5.3 Elektrischer Anschluss



Der elektrische Anschluss ist von einem beim örtlichen EVU zugelassenen Elektroinstallateur entsprechend den geltenden örtlichen und VDE-Vorschriften auszuführen.

- Stromart und Spannung des Netzanschlusses müssen den Angaben auf dem Typenschild entsprechen.
- Anlage vorschriftsmäßig erden.
- Netzseitige Absicherung maximal 16A
- Die Verwendung eines Fehlerstromschutzschalters $\leq 30\text{mA}$ entsprechend den geltenden örtlichen Vorschriften wird empfohlen.
- Steckdose, Schaltgerät und Alarmgeber müssen in trockenen Räumen überflutungssicher installiert werden. Bei der Positionierung sind die Vorschriften der VDE 0100 zu beachten.
- Beim Anschluss sind die technischen Anschlussbedingungen des örtlichen Energieversorgungsunternehmens zu beachten.

- Beim Führen des Kabels aus dem Behälter unter Verwendung des Anschlussstutzen Ø50 wird der Stecker abgeschnitten (Bild 8), das Kabel durch das bauseitig vorbereitete Kabelleerrohr mittels Ziehdraht zum Schaltgerät/Steckdose gezogen und elektrisch angeschlossen. Der Übergang ist geruchsdicht auszuführen.
- Bei der Anlage ohne Schaltgerät wird ein neuer Schuko-Stecker (nicht im Lieferumfang enthalten) angeschlossen. Hierbei sind die geltenden Bestimmungen zu beachten.
- Bei der Anlage mit Schaltgerät wird wie folgt verdrahtet:

Braune Ader	L1
Blaue Ader	N
Gelb/grüne Ader	PE
- Beim Führen des Kabels aus dem Behälter über die Entlüftungsleitung ist das Abtrennen des Schuko-Steckers nicht erforderlich. Das Kabel wird durch das bauseitig vorbereitete Entlüftungsrohr mittels Ziehdraht zum Schaltgerät/Steckdose gezogen und elektrisch angeschlossen. Der Übergang ist geruchsdicht auszuführen. Verdrahtung wie beschrieben.

ACHTUNG Das Kabel der Pumpe nicht komplett aus dem Behälter ziehen! Für Reinigungs- und Wartungsarbeiten sollten ca. 1m Kabel im Behälter bleiben. Befestigung der Kabelschleife am Druckrohr mit Kabelbinder.

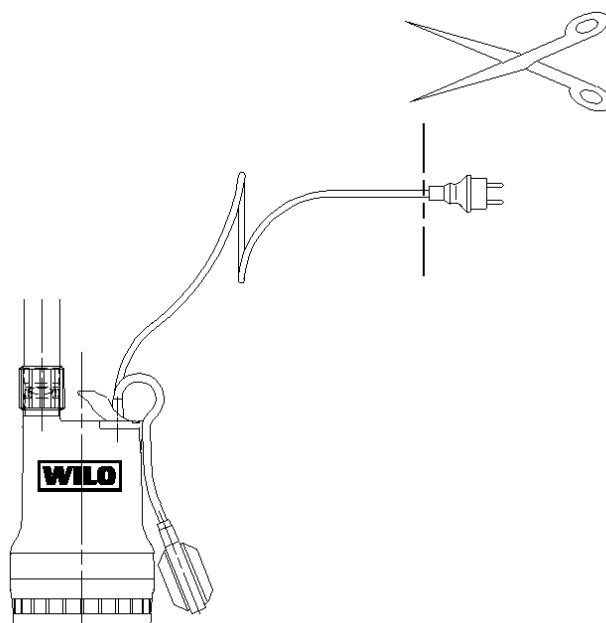
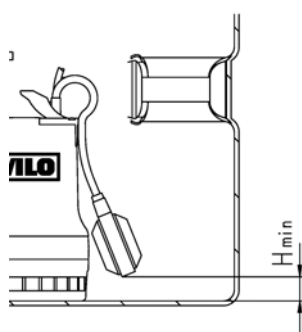


Bild 10
Abtrennen des Steckers

6. Inbetriebnahme

Die Inbetriebnahme darf nur erfolgen, wenn die einschlägigen VDE-Vorschriften erfüllt sind.

- Überprüfung auf Vorhandensein und ordnungsgemäße Ausführung aller erforderlichen Anschlüsse (Zuläufe, Druckrohr mit Absperrarmatur, Entlüftung, elektrischer Anschluss).
- Überprüfung Einstellmaß Schwimmerschalter H_{\min} (Bild 10)
- Spannungsversorgung herstellen
- Absperrarmaturen öffnen
- Anlage befüllen, bis die Pumpe zwei mal abgepumpt hat bzw. die Druckrohrleitung vollständig gefüllt ist. Für einen Testlauf kann vor Erreichen des Einschaltniveaus im Behälter der Schwimmerschalter von Hand angehoben werden. Zusätzlich die Funktion des Schwimmerschalters, durch eine komplette Befüllung bis zum Erreichen des Einschaltniveaus, testen.
- Befüllen des Geruchsverschlusses im Fußbodenablauf.
- Für den Betrieb mit einem Schaltgerät ist zusätzlich, die dem Schaltgerät beiliegende Einbau- und Betriebsanleitung zu berücksichtigen.



Pumpentyp	H_{\min} [mm]
TMW32/8	40
TMW32/11	70
TC40/10	40

6.1 Betrieb

ACHTUNG!

Die Anlage ist für Medientemperaturen bis 40°C, kurzzeitig maximal 60°C ausgelegt bei Umgebungstemperaturen bis 40°C. Trockenbetrieb ist zu vermeiden, da sonst die Gleitringdichtung der Pumpe zerstört werden kann.

- **Betriebsart:** Aussetzbetrieb S3-15% (TMW32) und S3-25% (TC40) nach VDE. Die Anlage ist **nicht** für Dauerbetrieb ausgelegt!

7 Wartung

Abwasserhebeanlagen sind durch Fachkundige nach EN 12056-4 zu warten. Die Zeitabstände dürfen dabei nicht größer sein als

- ¼ Jahr bei gewerblichen Betrieben,
- ½ Jahr bei Anlagen in Mehrfamilienhäusern,
- 1 Jahr bei Anlagen in Einfamilienhäusern.

- Bei Wartungsarbeiten ist mit Schutzhandschuhen zu arbeiten, um der Infektionsgefahr vorzubeugen.
- Der Anlagenbetreiber hat dafür zu sorgen, dass alle Wartungs-, Inspektions- und Montagearbeiten von autorisiertem und qualifiziertem Fachpersonal ausgeführt werden, das sich durch eingehendes Studium der Einbau- und Betriebsanleitung ausreichend informiert hat.
- Durch Erstellen eines Wartungsplanes lassen sich mit einem Minimum an Wartungsaufwand teure Reparaturen vermeiden und ein störungsfreies Arbeiten der Anlage erreichen. Zu Inbetriebnahme- und Wartungsarbeiten steht der Wilo-Service zur Verfügung.
- Über die Wartung ist ein Protokoll anzufertigen.



Vor Wartungsarbeiten Anlage spannungsfrei schalten und gegen unbefugtes Wiedereinschalten sichern. Keine Arbeiten an laufender Anlage vornehmen.

7.1 Ausserbetriebsetzung

Nach längeren Stillstandszeiten empfehlen wir, die Pumpe auf Verunreinigungen zu überprüfen und ggf. zu reinigen.

7.2 Demontage und Montage

- Demontage und Montage nur durch Fachpersonal !
- Stromzuführung unterbrechen !
- Absperrschieber schließen (Zulauf- und Druckleitung) !
- Zur Reinigung dann Revisionsdeckel öffnen (Fliesenrahmen anheben).
- Sammelbehälter entleeren (z.B. Anheben des Schwimmerschaltes bis zum Ausschaltniveau)!

8 Störungen, Ursachen und Beseitigung

Störungen	Kennzahl Ursache und Beseitigung
Pumpe fördert nicht	5, 6, 7, 8, 9, 10, 11, 12, 16, 17, 18
Förderstrom zu klein	1, 3, 7, 9, 12, 13, 14
Stromaufnahme zu groß	1, 4, 5, 8, 14
Förderhöhe zu klein	1, 3, 5, 7, 9, 12, 13, 14, 17
Pumpe läuft unruhig / starke Geräusche	1, 3, 10, 13, 14, 15, 17

Ursache	Beseitigung
1	Pumpenzulauf oder Laufrad verstopft ■ Ablagerungen in der Pumpe und/oder Behälter entfernen
3	Verschleiß der Innenteile (Lager, Laufrad) ■ Verschlossene Teile erneuern
4	Zu geringe Betriebsspannung
5	Schwimmerschalter blockiert ■ Beweglichkeit des Schwimmerschalters überprüfen
6	Motor läuft nicht, da keine Spannung vorhanden ■ Elektrische Installation überprüfen
7	Pumpenzulauf verstopft ■ Zulauf zur Pumpe reinigen
8	Motorenwicklung oder elektrische Leitung defekt
9	Rückschlagklappe verstopft ■ Rückschlagklappe reinigen
10	zu starke Wasserspiegelabsenkung im Behälter ■ Ausschaltniveau des Schwimmerschalters überprüfen (Wasserstand darf nicht unterhalb Ansaugöffnung der Pumpe sein)
11	Schwimmerschalter defekt ■ Schwimmerschalter überprüfen
12	Absperrarmatur in der Druckleitung nicht oder unzureichend geöffnet ■ Absperrarmatur ganz öffnen
13	Unzulässiger Gehalt an Luft oder Gas in der Förderflüssigkeit
14	Radiallager im Motor defekt
15	Anlagenbedingte Schwingungen ■ Rohrleitungen auf elastische Verbindung prüfen
16	Temperaturwächter für Wicklungsüberwachung hat wegen zu hoher Wicklungstemperatur abgeschaltet ■ Nach Abkühlung schaltet der Motor wieder automatisch ein.
17	Pumpenentlüftung verstopft ■ Entlüftungsbohrung/ -schlitz der Pumpe reinigen
18	Fördermedientemperatur zu hoch ■ Medium abkühlen

Lässt sich die Betriebsstörung nicht beheben, wenden Sie sich bitte an das Fachhandwerk oder an den Wilo-Service bzw. die nächstgelegene WILO-Vertretung.

D **EG - Konformitätserklärung**
GB ***EC – Declaration of conformity***
F ***Déclaration de conformité CEE***

Hiermit erklären wir, dass die Bauarten der Baureihe : DrainLift Box 32/8
 32/11
 40/10

Herewith, we declare that this product:

Par le présent, nous déclarons que cet agrégat :

in der gelieferten Ausführung folgenden einschlägigen Bestimmungen entspricht:
in its delivered state comply with the following relevant provisions:
est conforme aux dispositions suivants dont il relève:

EG-Maschinenrichtlinie **98/37/EG**
EC-Machinery directive
Directives CEE relatives aux machines

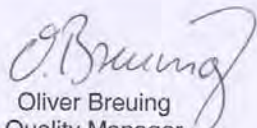
Elektromagnetische Verträglichkeit - Richtlinie **89/336/EWG**
Electromagnetic compatibility - directive i.d.F/ as amended/ avec les amendements suivants:
Compatibilité électromagnétique- directive 91/263/EWG
 92/31/EWG
 93/68/EWG

Niederspannungsrichtlinie **73/23/EWG**
Low voltage directive i.d.F/ as amended/ avec les amendements suivants :
Direction basse-tension 93/68/EWG

Bauproduktenrichtlinie **89/106/EWG**
Building product guideline i.d.F/ as amended/ avec les amendements suivants :
Directive de produit de construction 93/68/EWG

Angewendete harmonisierte Normen, insbesondere: **EN 292-1, EN 292-2**
Applied harmonized standards, in particular: **EN 12050**
Normes harmonisées, notamment: **EN 12056**
EN 60204-1

Dortmund, 21.10.2003


 Oliver Breuing
 Quality Manager



WILO AG
 Nortkirchenstraße 100

44263 Dortmund

Wilo – International (Subsidiaries)**Argentina**WILO SALMSON
Argentina S.A.
C1270ABE Ciudad
Autónoma de Buenos Aires
T +54 11 43015955
info@salmon.com.ar**Austria**WILO Handelsges. m.b.H.
1230 Wien
T +43 507 507-0
office@wilo.at**Azerbaijan**WILO Caspian LLC
1065 Baku
T +994 12 5962372
info@wilo.az**Belarus**WILO Bel OOO
220035 Minsk
T +375 17 2503393
wilobel@wilo.by**Belgium**WILO SA/NV
1083 Ganshoren
T +32 2 4823333
info@wilo.be**Bulgaria**WILO Bulgaria Ltd.
1125 Sofia
T +359 2 9701970
info@wilo.bg**Canada**WILO Canada Inc.
Calgary, Alberta T2A 5L4
T +1 403 2769456
bill.lowe@wilo-na.com**China**WILO China Ltd.
101300 Beijing
T +86 10 80493900
wilobj@wilo.com.cn**Croatia**WILO Hrvatska d.o.o.
10090 Zagreb
T +38 51 3430914
wilo-hrvatska@wilo.hr**Czech Republic**WILO Praha s.r.o.
25101 Cestlice
T +420 234 098711
info@wilo.cz**Denmark**WILO Danmark A/S
2690 Karlslunde
T +45 70 253312
wilo@wilo.dk**Estonia**WILO Eesti OÜ
12618 Tallinn
T +372 6509780
info@wilo.ee**Finland**WILO Finland OY
02330 Espoo
T +358 207401540
wilo@wilo.fi**France**WILO S.A.S.
78390 Bois d'Arcy
T +33 1 30050930
info@wilo.fr**Great Britain**WILO (U.K.) Ltd.
DE14 2WJ Burton-
Upon-Trent
T +44 1283 523000
sales@wilo.co.uk**Greece**WILO Hellas AG
14569 Anixi (Attika)
T +302 10 6248300
wilo.info@wilo.gr**Hungary**WILO Magyarország Kft
2045 Törökbálint
(Budapest)
T +36 23 889500
wilo@wilo.hu**Ireland**WILO Engineering Ltd.
Limerick
T +353 61 227566
sales@wilo.ie**Italy**WILO Italia s.r.l.
20068 Peschiera
Borromeo (Milano)
T +39 25538351
wilo.italia@wilo.it**Kazakhstan**WILO Central Asia
050002 Almaty
T +7 727 2785961
in.pak@wilo.kz**Korea**WILO Pumps Ltd.
621-807 Gimhae
Gyeongnam
T +82 55 3405800
wilo@wilo.co.kr**Latvia**WILO Baltic SIA
1019 Riga
T +371 67 145229
mail@wilo.lv**Lebanon**WILO SALMSON
Lebanon
12022030 El Metn
T +961 4 722280
wsl@cyberia.net.lb**Lithuania**WILO Lietuva UAB
03202 Vilnius
T +370 5 2136495
mail@wilo.lt**The Netherlands**WILO Nederland b.v.
1948 RC Beverwijk
T +31 251 220844
info@wilo.nl**Norway**WILO Norge AS
0901 Oslo
T +47 22 804570
wilo@wilo.no**Poland**WILO Polska Sp. z o.o.
05-090 Raszyn
T +48 22 7026161
wilo@wilo.pl**Portugal**Bombas Wilo-Salmson
Portugal Lda.
4050-040 Porto
T +351 22 2080350
bombas@wilo.pt**Romania**WILO Romania s.r.l.
077040 Com. Chiajna
Jud. Ilfov
T +40 21 3170164
wilo@wilo.ro**Russia**WILO Rus ooo
123592 Moscow
T +7 495 7810690
wilo@orc.ru**Saudi Arabia**WILO ME - Riyadh
Riyadh 11465
T +966 1 4624430
wshoula@watanaiind.com**Serbia and Montenegro**WILO Beograd d.o.o.
11000 Beograd
T +381 11 2851278
office@wilo.co.yu**Slovakia**WILO Slovakia s.r.o.
82008 Bratislava 28
T +421 2 45520122
wilo@wilo.sk**Slovenia**WILO Adriatic d.o.o.
1000 Ljubljana
T +386 1 5838130
wilo.adriatic@wilo.si**South Africa**Salmson South Africa
1610 Edenvale
T +27 11 6082780
erro.l.cornelius@
salmson.co.za**Spain**WILO Ibérica S.A.
28806 Alcalá de Henares
(Madrid)
T +34 91 8797100
wilo.iberica@wilo.es**Sweden**WILO Sverige AB
35246 Växjö
T +46 470 727600
wilo@wilo.se**Switzerland**EMB Pumpen AG
4310 Rheinfelden
T +41 61 83680-20
info@emb-pumpen.ch**Taiwan**WILO-EMU Taiwan Co. Ltd.
110 Taipei
T +886 227 391655
nelson.wu@
wiloemutaiwan.com.tw**Turkey**WILO Pompa Sistemleri
San. ve Tic. A.Ş.
34530 Istanbul
T +90 216 6610211
wilo@wilo.com.tr**Ukraine**WILO Ukraina t.o.w.
01033 Kiev
T +38 044 2011870
wilo@wilo.ua**Vietnam**Pompes Salmson Vietnam
Ho Chi Minh-Ville Vietnam
T +84 8 8109975
nkm@salmson.com.vn**United Arab Emirates**WILO ME - Dubai
Dubai
T +971 4 3453633
info@wilo.com.sa**USA**WILO-EMU USA LLC
Thomasville,
Georgia 31792
T +1 229 5840097
info@wilo-emu.com**USA**WILO USA LLC
Melrose Park, Illinois 60160
T +1 708 3389456
mike.easterley@
wilo-na.com**Wilo – International** (Representation offices)**Algeria**Bad Ezzouar, Dar El Beida
T +213 21 247979
chabane.hamdad@salmson.fr**Armenia**375001 Yerevan
T +374 10 544336
info@wilo.am**Bosnia and Herzegovina**71000 Sarajevo
T +387 33 714510
zeljko.cvjetkovic@wilo.ba**Georgia**0177 Tbilisi
T +995 32317813
info@wilo.ge**Macedonia**1000 Skopje
T +389 2 3122058
valerij.vojneski@wilo.com.mk**Moldova**2012 Chisinau
T +373 2 223501
sergiu.zagurean@wilo.md**Rep. Mongolia**Ulaanbaatar
T +976 11 314843
wilo@magicnet.mn**Tajikistan**734025 Dushanbe
T +992 37 2232908
farhod.rahimov@wilo.tj**Turkmenistan**744000 Ashgabad
T +993 12 345838
wilo@wilo-tm.info**Uzbekistan**700046 Taschkent
sergej.arakelov@wilo.uz

August 2008



WILO SE
Nortkirchenstraße 100
44263 Dortmund
Germany
T 0231 4102-0
F 0231 4102-7363
wilo@wilo.de
www.wilo.de

Wilo-Vertriebsbüros in Deutschland

G1 Nord

WILO SE
Vertriebsbüro Hamburg
Beim Strohhouse 27
20097 Hamburg
T 040 5559490
F 040 55594949
hamburg.anfragen@wilo.de

G3 Sachsen/Thüringen

WILO SE
Vertriebsbüro Dresden
Frankenring 8
01723 Kesselsdorf
T 035204 7050
F 035204 70570
dresden.anfragen@wilo.de

G5 Südwest

WILO SE
Vertriebsbüro Stuttgart
Hertichstraße 10
71229 Leonberg
T 07152 94710
F 07152 947141
stuttgart.anfragen@wilo.de

G7 West

WILO SE
Vertriebsbüro Düsseldorf
Westring 19
40721 Hilden
T 02103 90920
F 02103 909215
duesseldorf.anfragen@wilo.de

G2 Ost

WILO SE
Vertriebsbüro Berlin
Juliusstraße 52-53
12051 Berlin-Neukölln
T 030 6289370
F 030 62893770
berlin.anfragen@wilo.de

G4 Südost

WILO SE
Vertriebsbüro München
Landshuter Straße 20
85716 Unterschleißheim
T 089 4200090
F 089 42000944
muenchen.anfragen@wilo.de

G6 Rhein-Main

WILO SE
Vertriebsbüro Frankfurt
An den drei Hasen 31
61440 Oberursel/Ts.
T 06171 70460
F 06171 704665
frankfurt.anfragen@wilo.de

Kompetenz-Team Gebäudetechnik

WILO SE
Nortkirchenstraße 100
44263 Dortmund
T 0231 4102-7516
T 01805 R•U•F•W•I•L•O*
7•8•3•9•4•5•6
F 0231 4102-7666

Erreichbar Mo-Fr von 7-18 Uhr.

- Antworten auf
 - Produkt- und Anwendungsfragen
 - Liefertermine und Lieferzeiten
- Informationen über Ansprechpartner vor Ort
- Versand von Informationsunterlagen

Kompetenz-Team Kommune Bau + Bergbau

WILO EMU GmbH
Heimgartenstraße 1
95030 Hof
T 09281 974-550
F 09281 974-551

Werkskundendienst Gebäudetechnik Kommune Bau + Bergbau Industrie

WILO SE
Nortkirchenstraße 100
44263 Dortmund
T 0231 4102-7900
T 01805 W•I•L•O•K•D*
9•4•5•6•5•3
F 0231 4102-7126

Erreichbar Mo-Fr von
7-17 Uhr.
Wochenende und feiertags
9-14 Uhr elektronische
Bereitschaft mit
Rückruf-Garantie!

- Kundendienst-Anforderung
- Werksreparaturen
- Ersatzteilfragen
- Inbetriebnahme
- Inspektion
- Technische Service-Beratung
- Qualitätsanalyse

* 14 Cent pro Minute aus dem deutschen Festnetz der T-Com. Bei Anrufen aus Mobilfunknetzen sind Preisabweichungen möglich.

Wilo-International

Österreich

Zentrale Wien:
WILO Handelsgesellschaft mbH
Eitnergasse 13
1230 Wien
T +43 507 507-0
F +43 507 507-15

Vertriebsbüro Salzburg:
Gnigler Straße 56
5020 Salzburg
T +43 507 507-13
F +43 507 507-15

Vertriebsbüro Oberösterreich:
Trattnachtalstraße 7
4710 Grieskirchen
T +43 507 507-26
F +43 507 507-15

Schweiz

EMB Pumpen AG
Gerstenweg 7
4310 Rheinfelden
T +41 61 83680-20
F +41 61 83680-21

Standorte weiterer Tochtergesellschaften

Argentinien, Aserbaidshjan,
Belarus, Belgien, Bulgarien,
China, Dänemark, Estland,
Finnland, Frankreich,
Griechenland, Großbritannien,
Irland, Italien, Kanada,
Kasachstan, Korea, Kroatien,
Lettland, Libanon, Litauen,
Niederlande, Norwegen,
Polen, Portugal, Rumänien,
Russland, Saudi-Arabien,
Schweden, Serbien und
Montenegro, Slowakei,
Slowenien, Spanien,
Südafrika, Taiwan,
Tschechien, Türkei, Ukraine,
Ungarn, Vereinigte Arabische
Emirate, Vietnam, USA

Die Adressen finden Sie unter
www.wilo.de oder
www.wilo.com.

Stand August 2008